

**Светильники серии ДТУ11****1. Назначение изделия**

1.1 Светильники серии ДТУ11 предназначены для декоративного ландшафтного освещения пешеходных дорожек, зон отдыха, коттеджей, периметров территорий.

Светильники устанавливаются на опору (столб) диаметром 60 мм.

2. Технические характеристики

2.1 Светильники серии ДТУ11 рассчитаны для работы со светодиодными линейками мощностью 19Вт., в сетях переменного тока с номинальным напряжением 220В±10%, частоты 50Гц.

2.2 Светильники соответствуют климатическому исполнению УХЛ категория размещения 1 по ГОСТ15150-69, степень защиты IP44, температура эксплуатации от -40°С до +40°С. Содержание коррозионно-активных агентов не должно превышать значений, приведенных для атмосферы типа II по ГОСТ 15150-69.

2.3 Расшифровка обозначения светильников:

ДТУ - светильники венчающие со светодиодами, для уличного освещения.

Д - светильники светодиодные

Т - венчающие

У - уличные

11 - серия светильников

19, 38 LED - наименование светильника.

001 - Рассеиватель Montreal прозрачный с растром.

002 - Рассеиватель Montreal Opal тонированный.

003 - Рассеиватель Shar прозрачный с растром.

004 - Рассеиватель Shar Opal тонированный.

2.4 Класс светораспределения и кривая сила света по ГОСТ Р 54350-2015

2.5 Класс защиты от поражения электрическим током II по ГОСТ12.2007.0-75

2.6 Основные параметры светильников приведены в таблице 1 и 2.

2.7 Устройство и схемы электрические светильников показаны в приложении А.

2.8 Светильники предназначены для эксплуатации в атмосферах типов I и II с содержанием коррозионно активных агентов по ГОСТ15150-69 пункт.3.14

Таблица 1

Тип светильника	Рис.	Класс светораспределения	Тип КСС	Мощность, Вт	Cos φ	Световой поток, лм	Кцт, К	Максим. сила света в зоне слепи мости.кд.	Световая отдача, лм/Вт	Коэфф. световойдачи
ДТУ11-19-001 LED	1	P	C	19	0,93	1709	3700-4260	215	90	0,93
ДТУ11-19-002 LED	2	P	C		0,93	1465		107	77	0,62
ДТУ11-19-003 LED	3	P	C		0,93	1742		181	92	0,94
ДТУ11-19-004 LED	4	P	C		0,93	1496		78	79	0,61
ДТУ11-38-004 LED	4	P	C	35	0,97	4581	3985±275	355	131	0,94

Таблица 2

Тип светильника	Рис.	Размеры мм. не более		Масса кг., не более	Высота монтажа не более, м
		Д	Н		
ДТУ11-19-001 LED	1	350	520	2,1	3,5
ДТУ11-19-002 LED	2	350	520	1,7	
ДТУ11-19-003 LED	3	400	480	2,2	
ДТУ11-19-004 LED	4	400	480	2,2	
ДТУ11-38-004 LED	4	400	480	2,2	

3. Комплектность

- 3.1 В комплект поставки входит:
- | | |
|---------------------|-------|
| 1. Светильник | -1шт |
| 2. Ящик упаковочный | -1шт |
| 3. Паспорт | -1шт. |

4. Устройство

4.1 Светильник состоит из следующих основных деталей:

1. Основание коническое литое из черного поликарбоната поз.1 см. рисунки 1,3.
2. Основание коническое с адаптером литое из черного поликарбоната поз.1 см. рисунки 2,4.
3. Рассеиватель Monreal Opal тонированный поз. 3 см. рисунок 2.
4. Рассеиватель Monreal прозрачный поз. 4 см. рисунок 1.
5. Рассеиватель Shar Opal тонированный поз. 5 см. рисунок 4.
6. Рассеиватель Shar прозрачный поз. 6 см. рисунок 3.
7. Растр 15 секционный поз. 7 см. рисунки 1, 3.

5. Подготовка изделия к работе и техническое обслуживание

- 5.1 Распакуйте светильник и убедитесь в наличии комплектующих изделий.
- 5.2 Установите основание светильника на опору и закрепите его стопорными винтами.
- 5.3 Заземлите светильник и подсоедините его к питающей сети.

6. Указание мер безопасности

6.1 Все работы по монтажу светильника, ремонту, очистке от загрязнений и пыли производить, только при отключенном напряжении питающей сети.

6.2 По окончании срока службы светильников, необходима их замена, так как старение изоляции проводов внутреннего монтажа существенно снижает электробезопасность изделий, при утилизации светильников, необходимо разделить детали светильников по видам материалов и в установленном порядке сдать в организации "Вторсырья".

7. Свидетельство о приемке

7.1 Светильники серии ДТУ11 соответствуют требованиям ИДЖЦ.676 145.014-94ТУ и признаны годными к эксплуатации. Светильник соответствует

Дата выпуска 20 г.

Штамп ОТК Упаковку произвел

Сертифицировано:

8. Транспортирование и хранение

8.1 Светильники должны храниться в закрытых, сухих, проветриваемых помещениях. В воздухе помещений не должно быть кислотных, щелочных и других примесей, вызывающих коррозию.

8.2 Светильники должны транспортироваться железнодорожным транспортом в крытых вагонах, в универсальных контейнерах и автотранспортом.

9. Гарантии изготовителя

9.1 Завод-изготовитель гарантирует нормальную работу светильника в течении 18 месяцев со дня изготовления, при соблюдении условий эксплуатации, транспортирования и хранения, установленных в технических условиях и в настоящем паспорте.

9.2 Срок сохраняемости светильников до ввода в эксплуатацию не более 1 года.

9.3 Срок службы светильников 8 лет.

9.4 Завод не возмещает ущерб за дефекты:

- появившиеся по истечении гарантийного срока;
- появившиеся во время гарантийного срока в результате нарушения правил эксплуатации, монтажа, сборки или разборки, небрежного хранения и транспортирования, использования ламп несоответствующего качества.

Гарантийные обязательства не распространяются на изменение цвета деталей светильников, изготовленных из полимерных материалов, в процессе эксплуатации.

9.5 Одним из обязательных условий признания случая гарантийным является наличие на светильнике идентификационных обозначений по наименованию и дате изготовления, а также паспорта.

9.6 В случае обнаружения неисправности светильника следует обесточить, демонтировать светильник и обратиться на завод-изготовитель по адресу: Российская Федерация 431890, Республика Мордовия, Ардатовский район, пос. Тургенево, ул. Заводская 73, ОАО "Ардатовский светотехнический завод".

Код 83431. Тел./ФАКС: 21-356 (Сбыт) 21-009, 21-010, 21-415(ОТК), 21-048.

E-mail: mirsveta @ astz.ru Web. www.astz.ru

*В связи с постоянными усовершенствованиями светильников, завод-изготовитель оставляет за собой право на изменение их конструктивных особенностей без предварительного уведомления.

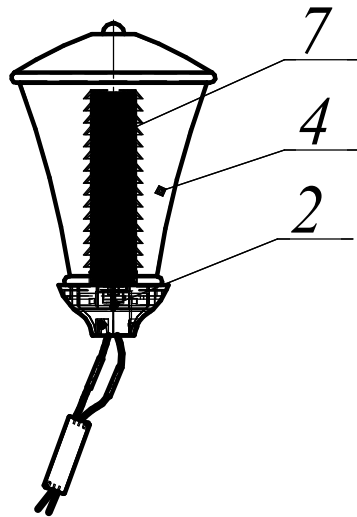


Рисунок 1

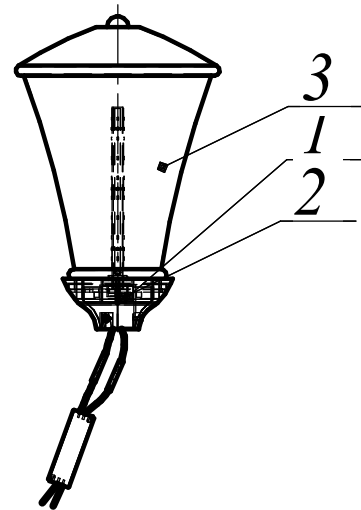


Рисунок 2

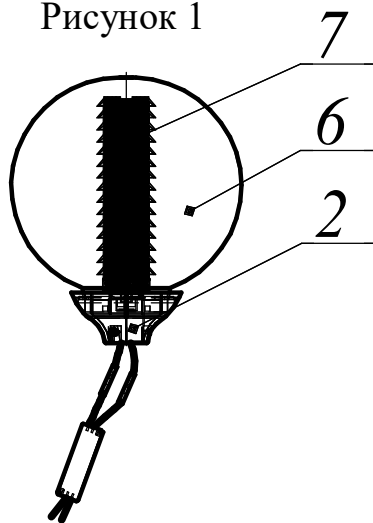


Рисунок 3

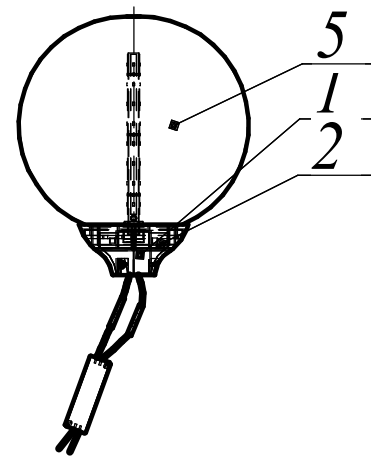


Рисунок 4

1. Основание коническое
2. Основание коническое с адаптером
3. Рассеиватель Mongreal Opal тонированный.
4. Рассеиватель Mongreal прозрачный
5. Рассеиватель Shar Opal тонированный. 6. Shar прозрачный.
7. Растр 15 секционный

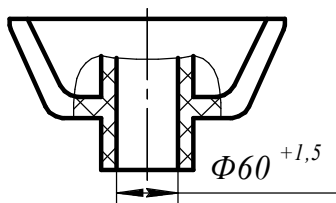


Рис.5 Установка на опору (столб)

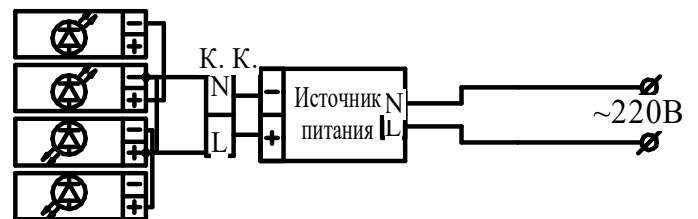


Схема электрическая включений