



## 1. НАЗНАЧЕНИЕ ИЗДЕЛИЯ

1.1 Прожекторы Д008 предназначены для освещения площадей, стадионов, фасадов зданий, архитектурных памятников, подъездных путей, строительных площадок и других открытых пространств, а также для внутреннего освещения закрытых спортивных и других сооружений.

## 2. ТЕХНИЧЕСКИЕ ХАРАКТЕРИСТИКИ

2.1 Прожекторы серии Д008 рассчитаны для работы в сетях переменного тока с номинальным напряжением 220 В (диапазон рабочих напряжений 100-240 В), частоты 50 Гц (диапазон 50-60 Гц).

2.2 Прожекторы соответствуют требованиям безопасности по ГОСТ Р МЭК 60598-1-2011 и требованиям электромагнитной совместимости по ГОСТ ИЕС 61547-2013, ГОСТ 30804.3.2-2013, ГОСТ 30804.3.3-2013, СТБ ЕН 55015-2006.

2.3 Расшифровка условного обозначения прожектора:

Первая буква - тип источника света:

«Д» - светодиодный.

Вторая буква - основное назначение прожектора:

«О» - общего назначения.

08 - номер серии прожектора.

50, 100, 150, 200, 300 - мощность прожектора, Вт.

Трехзначные цифры, означающие номер модификации, расшифровываются:

Первая цифра - тип КСС:

0 - Г, угол  $30^{\circ}$ , (рисунок 4а);

1 - К, угол  $15^{\circ}$ , (рисунок 4б);

2 - спец.КСС, угол  $30^{\circ} \times 60^{\circ}$ , (рисунок 4г);

3 - спец.КСС, угол  $65^{\circ} \times 120^{\circ}$  (рисунок 4в).

5 - Д, угол  $120^{\circ}$ .

Вторая цифра - тип управления прожектором:

0 - драйвер без возможности управления.

Третья цифра:

1 - базовое исполнение.

У1 - климатическое исполнение и категория размещения.

2.4 Класс защиты от поражения электрическим током I по ГОСТ 12.2.007.0-75.

2.5 Коэффициент мощности не ниже 0,98.

2.6 Индекс цветопередачи Ra не менее 70.

2.7 Климатическое исполнение У1 по ГОСТ 15150-69.

2.8 Предельно допустимая температура окружающей среды  $t_a$ :  $-30..+50^{\circ}\text{C}$ .

2.9 Основные параметры прожекторов приведены в таблице 1.

Таблица 1

Обозначение типа прожектора	Наименование параметра								
	Класс светораспределения*	Угол рассеяния*	Время стабилизации параметров, мин	Мощность, Вт	Осевая сила света, кд*	Световой поток, лм*	Световая отдача, лм/Вт	КЦТ*, К	Степень защиты IP по ГОСТ 14254-2015
Д008-50-001	II	30°	30	51	17238	6467	127	5000	66
Д008-100-001				98	30921	12100	123		
Д008-150-001				148	46235	18441	125		
Д008-200-001				196	54642	24010	122		
Д008-300-001				296	84997	37347	126		
Д008-50-101				15°	51	35467	6495		
Д008-100-101		101			68341	12506	124		
Д008-150-101		149			99850	18565	125		
Д008-200-101		196			135323	23906	121		
Д008-300-101		297			205373	37186	125		
Д008-50-201		30°x60°			50	10235	6000		
Д008-100-201				100	16370	12332	123		
Д008-150-201				150	25000	17940	120		
Д008-200-201				200	31681	23464	117		
Д008-300-201				300	46250	37500	125		
Д008-50-301				65°x120°	50	3297	6029		
Д008-100-301		100			6224	12068	120		
Д008-150-301		149			10359	17764	120		
Д008-200-301		198			14534	23491	119		
Д008-300-301		299			22978	35710	120		
Д008-50-501		120°			50	2197	6147		
Д008-100-501				100	4548	12506	125		
Д008-150-501				147	6570	18325	125		
Д008-200-501				198	8811	24513	124		
Д008-300-501	299		13538	37549	125				

\* по ГОСТ Р 54350-2015

**Примечания:**

- Допустимое отклонение величины потребляемой мощности светильника не превышает 10% по верхней границе номинального значения.
- Допустимое отклонение величины светового потока светильника не превышает 10% по нижней границе номинального значения.
- Допустимое отклонение величины световой отдачи светильника не превышает 20% по нижней границе номинального значения.
- Допустимое отклонение индекса цветопередачи не превышает 3 единицы в сторону уменьшения.

## 2.10 Масса и габаритные размеры прожектора приведены в таблице 2.

Таблица 2.

Обозначение типа	Размеры, мм, не более								Масса, кг, не более
	A	H	L1	L2	B	B1	d	S	
Д008-50-001, 101, 201, 301, 501	314	63	222	240	140	100	11	11	2,9
Д008-100-001, 101, 201, 301, 501	418	77	309	330	190	130			3,9
Д008-150-001, 101, 201, 301, 501	451	77	309	330					5,2
Д008-200-001, 101, 201, 301, 501	494	87	374	395	260	200			7,2
Д008-300-001, 101, 201, 301, 501	567	97	444	465	280	200	12	12	10,6

2.11 Прожекторы предназначены для эксплуатации в атмосферах типов I и II с содержанием коррозионно-активных агентов по ГОСТ 15150-69 п. 3.14.

2.12 Значения пусковых токов и их длительности указано в таблице 3.

Таблица 3.

Наименование светильника	Пусковой ток I <sub>реак</sub> , А	Длительность I <sub>реак</sub> , Δt (мкс)
Д008-50-001, 101, 201, 301, 501	60	450
Д008-100-001, 101, 201, 301, 501	60	450
Д008-150-001, 101, 201, 301, 501	60	650
Д008-200-001, 101, 201, 301, 501	60	650
Д008-300-001, 101, 201, 301, 501	80	650

Рекомендуется применять автоматы защиты с характеристикой С.

### 3. ОСОБЕННОСТИ ПРОЖЕКТОРОВ СО СВЕТОДИОДАМИ

3.1 Низкое потребление электроэнергии. Экономия электроэнергии при замене ламп накаливания составляет до 80%, а люминесцентных ламп - до 50%.

3.2 Мгновенное зажигание.

3.3 Возможность регулирования светового потока.

3.4 Устойчивость к механическим воздействиям (тряска, вибрация).

3.5 Высокая стабильность светового потока в течение всего срока службы. Различные оттенки белого.

3.6 Не требуют обслуживания во время эксплуатации (например, замена ламп).

### 4. УСТРОЙСТВО

4.1 Общий вид прожекторов Д008 приведен в приложении А.

### 5. УКАЗАНИЕ МЕР БЕЗОПАСНОСТИ

5.1 Установку и чистку светильника производить только при отключенном напряжении питающей сети.

5.2 Светильник должен эксплуатироваться с эффективным заземлением, выполненным в соответствии с действующими правилами монтажа электроустановок.

5.3 По окончании срока службы светильников необходима их замена, при утилизации светильников необходимо разделить детали светильников по видам материала и в установленном порядке сдать в организации "вторсырья".

### 6. ПОДГОТОВКА ИЗДЕЛИЯ К РАБОТЕ И ТЕХНИЧЕСКОЕ ОБСЛУЖИВАНИЕ

6.1 Эксплуатация прожектора проводится в соответствии с "Правилами технической эксплуатации электроустановок потребителей".

6.2 Распакуйте прожектор и проверьте комплектность согласно паспорта.

6.3 Установите прожектор в рабочее положение с помощью узла крепления.

6.4 Присоедините светильник согласно схеме (рисунок 2).

### 7. КОМПЛЕКТНОСТЬ

7.1 В комплект поставки входит:

- |                     |         |
|---------------------|---------|
| 1. Прожектор        | - 1 шт. |
| 2. Ящик упаковочный | - 1 шт. |
| 3. Паспорт          | - 1 шт. |



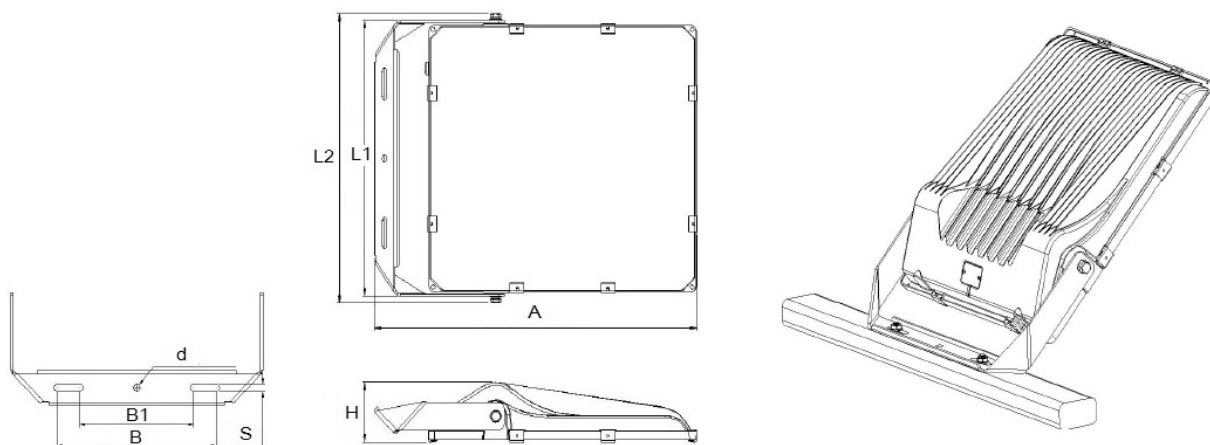


Рисунок 1 - Светильник серии Д008.

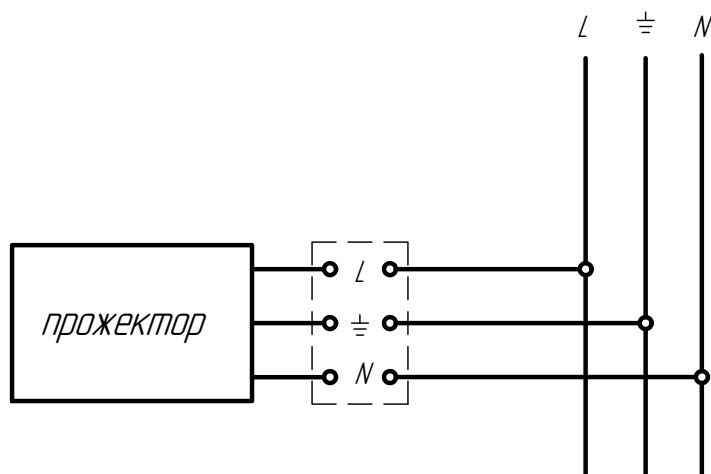
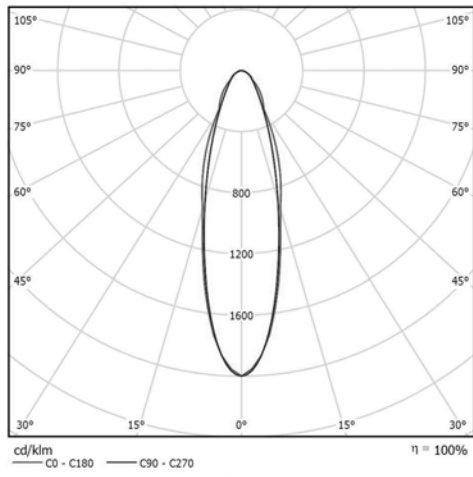
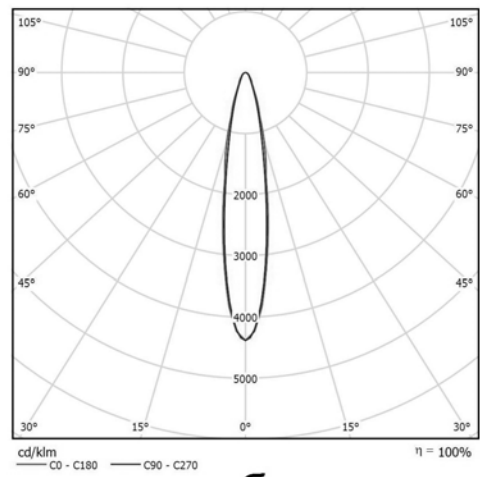


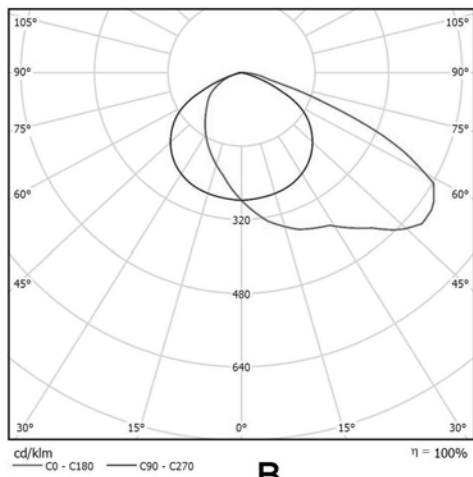
Рисунок 2 - Схема подключения прожектора к сети.



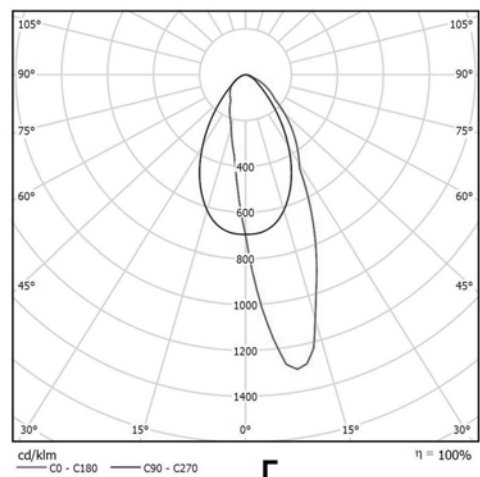
**а**



**б**



**в**



**г**

Рисунок 3 - Тип КСС светильника