



СДЕЛАНО
В РОССИИ

СВЕТИЛЬНИКИ СЕРИИ ЛВО15 WP

1. НАЗНАЧЕНИЕ ИЗДЕЛИЯ

1.1 Светильники серии ЛВО15-Т8 встраиваемые, предназначены для общего освещения административно-общественных помещений и производственных зданий. Светильники встраиваются в неветилируемый подвесной потолок с видимым Т-образным профилем. Модуль 600.

2. ТЕХНИЧЕСКИЕ ХАРАКТЕРИСТИКИ

2.1 Светильники рассчитаны для работы с люминесцентными лампами мощностью 18Вт, в сети переменного тока с номинальным напряжением $220\text{В}\pm 10\%$, частоты 50Гц.

2.2 Светильники соответствуют климатическому исполнению УХЛ категория размещения 4 по ГОСТ 15150-69, степень защиты IP20 и IP54 по ГОСТ IEC 60598-1-2017.

2.3 Класс защиты от поражения электрическим током - I по ГОСТ 12.2.007.0-75.

2.4 Основные параметры светильников приведены в таблице 1. Габаритные установочные размеры и масса светильников приведены в таблице 2.

Устройство, установка светильников показаны в приложении А (рисунок 1-2), электрические схемы показаны в приложении Б.

2.5 Расшифровка условного обозначения светильника:

Первая буква-тип источника света:

"Л"-люминесцентная лампа.

Вторая буква-способ установки светильника:

"В"-встраиваемые.

Третья буква-основное назначение:

"О"-для общественных зданий.

15-номер серии светильника

Трехзначные числа, обозначающие номера модификаций расшифровываются:

Первая цифра:

0-обечайка в сборе и корпус в сборе степень защиты IP54

1-обечайка в сборе IP54 корпус в сборе степень защиты IP20

Вторая цифра:

0-исполнение ЭмПРА (не компенсированный)

1-исполнение ЭПРА А3

2-исполнение ЭмПРА (компенсированный)

3-исполнение ЭПРА А2

Третья цифра:

1- защитное стекло из ПК.

2- защитное стекло терпированное (матовое).

Модификации светильников имеющие рассеиватель из терпированного защитного стекла могут применяться в помещениях пожароопасности класса П-Па

Таблица 1

Тип светильника	Класс светораспределения по ГОСТ 34819-2021	Тип кривой силы света	Класс энергоэффективности	КПД% не менее
ЛВО15-2x18-001	II	Д	А	49
ЛВО15-2x18-021				
ЛВО15-2x18-002				
ЛВО15-2x18-022				
ЛВО15-2x18-101				
ЛВО15-2x18-121				
ЛВО15-2x18-102				
ЛВО15-2x18-122				
ЛВО15-2x18-011				
ЛВО15-2x18-031				
ЛВО15-2x18-012				
ЛВО15-2x18-032				
ЛВО15-2x18-111				
ЛВО15-2x18-131				
ЛВО15-2x18-112				
ЛВО15-2x18-132				

Таблица 2

Тип светильника, мм	Размеры, мм			
	L	B	H	Масса кг, не более
ЛВО15-2x18-001;021	623	294	117	4.7
ЛВО15-2x18-002;022				5.7
ЛВО15-2x18-011;031				4.3
ЛВО15-2x18-012;032				5.3
ЛВО15-2x18-101;121			107	4.2
ЛВО15-2x18-102;122				5.2
ЛВО15-2x18-111;131				4.1
ЛВО15-2x18-112;132				5.1

3. КОМПЛЕКТНОСТЬ

3.1 В комплект поставки входит:

- | | |
|---------------------|---------|
| 1. Светильник | - 1 шт. |
| 2. Ящик упаковочный | - 1 шт. |
| 3. Паспорт | - 1 шт. |

Примечание: 1. Лампы и стартера в комплект поставки не входят.

2. Каждый светильник комплектуется паспортом.

3. В светильниках с электромагнитными ПРА, с лампами мощностью 18w применять стартер ST151 10 ED "OSRAM" или S24-22 SIN 220-240 WH PHILIPS.

4. УСТРОЙСТВО

4.1 Светильник состоит: из корпуса в сборе поз.1, в котором размещена электрическая схема; обечайки в сборе поз.2 которая закреплена на корпусе в сборе при помощи винтов поз.3 рисунок 1.

5. УКАЗАНИЕ МЕР БЕЗОПАСНОСТИ

5.1 ВСЕ РАБОТЫ ПО МОНТАЖУ СВЕТИЛЬНИКА, РЕМОНТУ, ОЧИСТКЕ ОТ ЗАГРЯЗНЕНИЙ И ПЫЛИ ПРОИЗВОДИТЬ ТОЛЬКО ПРИ ОТКЛЮЧЕННОМ НАПРЯЖЕНИИ ПИТАЮЩЕЙ СЕТИ.

5.2 СВЕТИЛЬНИК ДОЛЖЕН БЫТЬ НАДЕЖНО ЗАЗЕМЛЕН.

5.3 ПРИ ЭКСПЛУАТАЦИИ СВЕТИЛЬНИКОВ СВОЕВРЕМЕННО ЗАМЕНЯТЬ НЕИСПРАВНЫЕ ЛАМПЫ И СТАРТЕРЫ.

5.4 ПРИ УСТАНОВКЕ СВЕТИЛЬНИКА РАССТОЯНИЕ МЕЖДУ ПОВЕРХНОСТЬЮ ИЗ СГОРАЕМОГО МАТЕРИАЛА И ВЕРХНЕЙ ЧАСТЬЮ СВЕТИЛЬНИКА ДОЛЖНО БЫТЬ НЕ МЕНЕЕ 25 ММ.

5.5 ПО ОКОНЧАНИИ СРОКА СЛУЖБЫ СВЕТИЛЬНИКОВ, НЕОБХОДИМА ИХ ЗАМЕНА, ТАК КАК СТАРЕНИЕ ИЗОЛЯЦИИ ПРОВОДОВ ВНУТРЕННЕГО МОНТАЖА СУЩЕСТВЕННО СНИЖАЕТ ЭЛЕКТРОБЕЗОПАСНОСТЬ ИЗДЕЛИЙ, ПРИ УТИЛИЗАЦИИ СВЕТИЛЬНИКОВ, В СООТВЕТСТВИИ С ГОСТ Р 55102-2012, НЕОБХОДИМО РАЗДЕЛИТЬ ДЕТАЛИ СВЕТИЛЬНИКОВ ПО ВИДАМ МАТЕРИАЛОВ И В УСТАНОВЛЕННОМ ПОРЯДКЕ СДАТЬ В ОРГАНИЗАЦИИ "ВТОРСЫРЬЯ".

5.6 ОСТОРОЖНО! ЛАМПЫ СОДЕРЖАТ РТУТЬ. ВЫШЕДШИЕ ИЗ СТРОЯ ЛАМПЫ ПОДЛЕЖАТ УТИЛИЗАЦИИ И ОБЕЗВРЕЖИВАНИЮ

В МЕСТАХ, ОПРЕДЕЛЕННЫХ АДМИНИСТРАЦИЯМИ РАЙОНОВ.

6. ПОДГОТОВКА ИЗДЕЛИЯ К РАБОТЕ

6.1. Распакуйте светильник и убедитесь в наличии комплектующих изделий.

6.2. Снимите обечайку в сборе поз.2 рисунок 1 предварительно открутив 4 винта поз.3.

6.3. Установить корпус в сборе в подвесной потолок.

6.4. Пропустить кабель питающей сети через заглушку в корпусе в сборе, предварительно пробив отверстие в заглушке.

6.5. Подсоедините провод заземления к заземляющему зажиму.

6.6. Подсоедините кабель питающей сети к клемной колодке. Проверить надежность заземления.

6.7. Установите лампы и стартеры в патроны .

6.9. Установите обечайку в сборе поз.2 рисунок 1 на корпус в сборе поз.1, предварительно закрутив 4 винта при помощи отвертки поз.3.

7. СВИДЕТЕЛЬСТВО О ПРИЕМКЕ

7.1 Светильник ЛВО15 соответствует требованиям ТУ3461-016-05014332-94, ТР ТС, ТР ЕАЭС и признан годным к эксплуатации.

Дата выпуска " _____ " _____

Штамп ОТК _____ Упаковку произвел.

Сертифицировано.

8. ТРАНСПОРТИРОВАНИЕ И ХРАНЕНИЕ

8.1 Светильники должны храниться в закрытых сухих, проветриваемых помещениях. В воздухе помещений не должно быть кислотных, щелочных и других примесей, вызывающих коррозию.

8.2 Светильники должны транспортироваться железнодорожным транспортом в крытых вагонах и универсальных контейнерах и автотранспортом.

9. ГАРАНТИИ ИЗГОТОВИТЕЛЯ

9.1 Завод-изготовитель гарантирует нормальную работу светильника в течении 36 месяцев со дня его изготовления, при соблюдении условий эксплуатации, транспортирования и хранения, установленных в технических условиях и в настоящем паспорте. Гарантийные обязательства не распространяются на изменение цвета окрашенных и изготовленных из полимерных материалов деталей светильников в процессе эксплуатации.

9.2 Срок службы светильников составляет 10 лет.

9.3 Завод не возмещает ущерб за дефекты:

- появившиеся по истечении гарантийного срока;
- появившиеся во время гарантийного срока в результате нарушения правил эксплуатации, сборки или разборки, небрежного хранения, транспортирования, нарушения норм складирования, использования ламп и стартеров несоответствующего качества.

9.4 Одним из обязательных условий признания случая гарантийным является наличие на светильнике идентификационных обозначений по наименованию и дате изготовления, а также паспорта.

9.5 В случае обнаружения неисправности светильника следует обесточить, демонтировать светильник и обратиться на завод-изготовитель по адресу: Российская Федерация 431890, Республика Мордовия, Ардатовский район, пос. Тургенево, ул. Заводская 73, АО "Ардатовский светотехнический завод"

Код 83431. Тел/ФАКС: 21-009, 21-010.

E-mail: mirsveta @ astz.ru Web. www.astz.ru

* В связи с постоянными усовершенствованиями светильников, завод-изготовитель оставляет за собой право на изменение их конструктивных особенностей без предварительного уведомления.

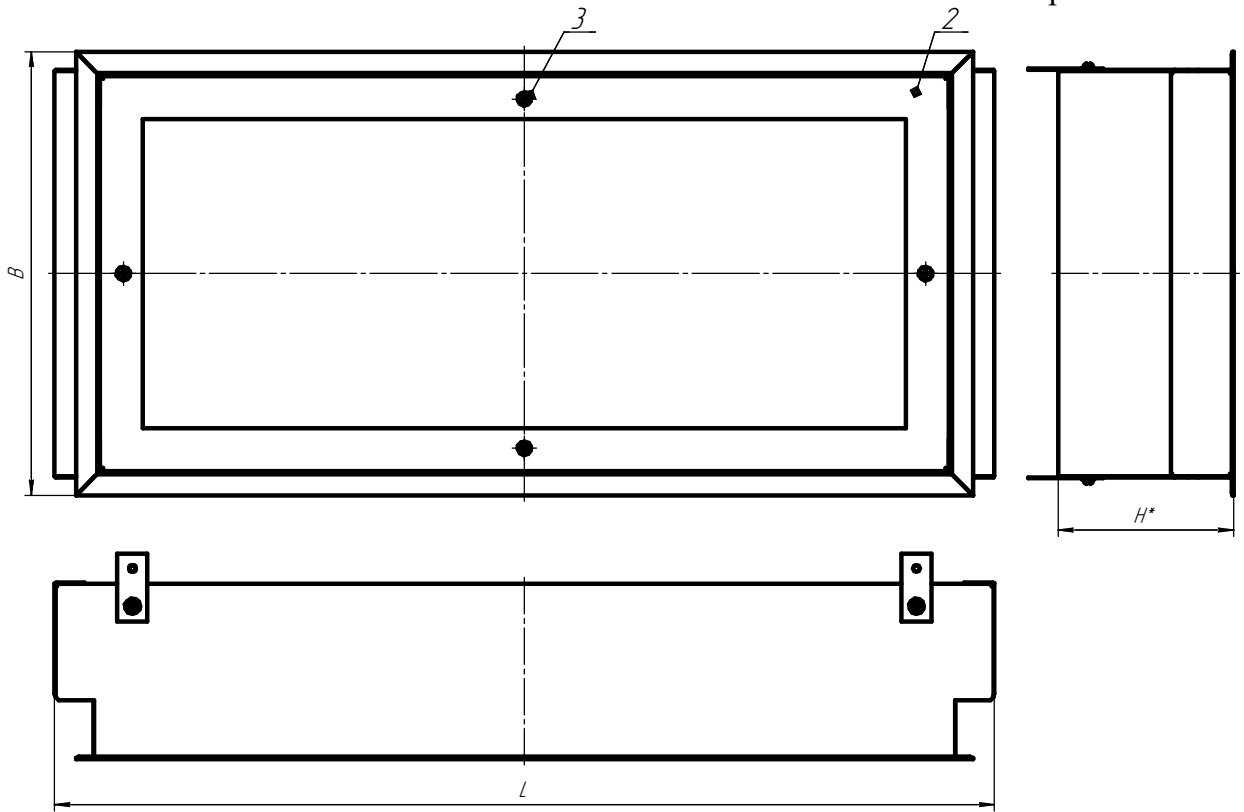


Рисунок 1

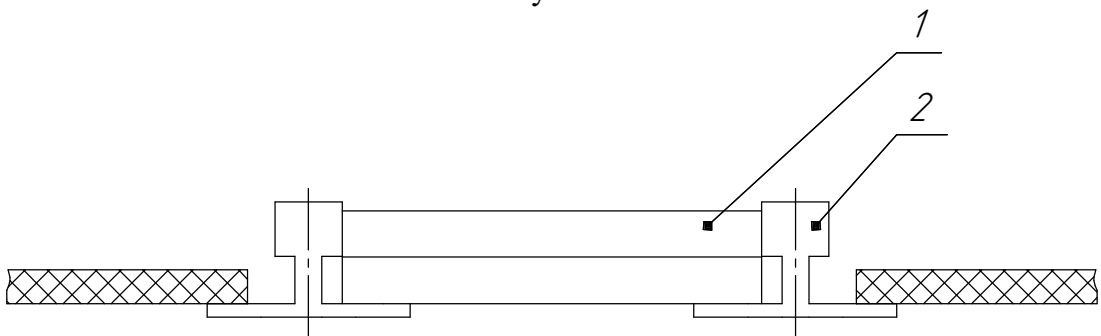


Рисунок 2. 1. Светильник в сборе,
2. Элемент подвесной системы потолка.

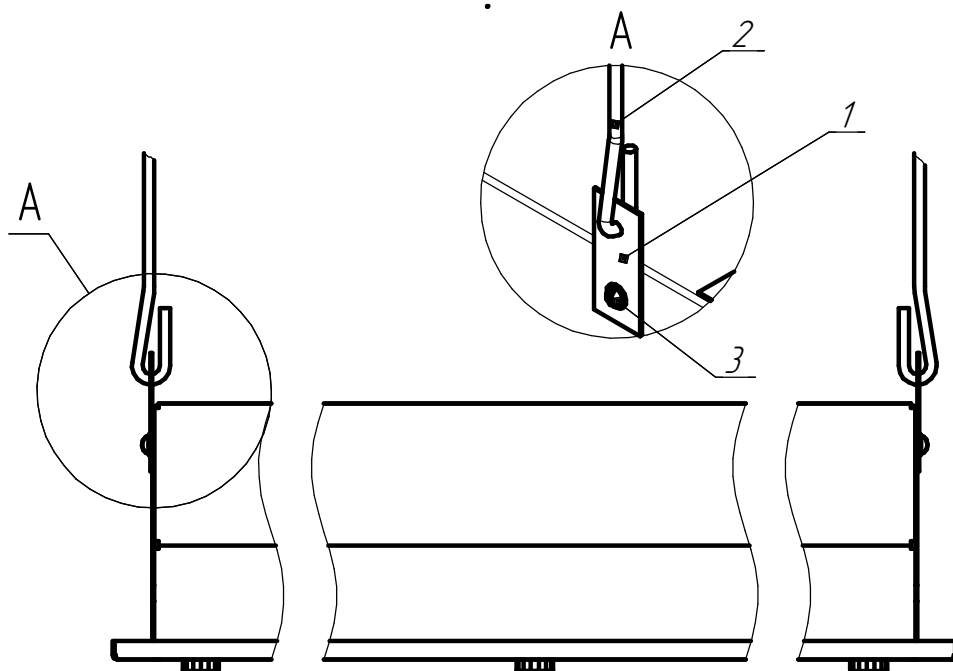


Рисунок 3. Установка светильника в потолок:
 1. Скоба крепления,
 2. Подвесной крюк(в комплект поставки не входит),
 3. Винт.

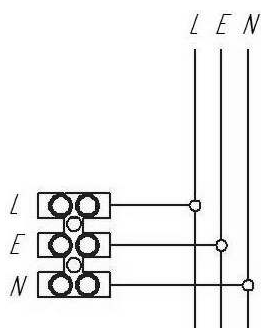


Схема подключения светильника к сети