

Светильники ДВО59

1. НАЗНАЧЕНИЕ ИЗДЕЛИЯ

1.1 Светильники серии ДВО59 предназначены для общего освещения общественных зданий, административных, офисных и иных помещений, в том числе столовых, проходов, раздевалок, вестибюлей, гардеробов, складов, архивов, холлов, коридоров, лестниц, эскалаторов.

2. ТЕХНИЧЕСКИЕ ХАРАКТЕРИСТИКИ

2.1 Светильники серии ДВО59 рассчитаны для работы в сетях переменного и постоянного тока, данные в таблице 1.

2.2 Светильники ДВО59-ХХ-0Х1 соответствуют климатическому исполнению УХЛ категория размещения 4 по ГОСТ 15150-69, светильники ДВО59-ХХ-101 соответствуют климатическому исполнению У категория размещения 2 по ГОСТ 15150-69.

2.3 Расшифровка условного обозначения светильника:

Первая буква - тип источника света:

"Д"- светодиодный .

Вторая буква - способ установки светильника:

"В"- встраиваемый.

Третья буква - основное назначение:

"О"- для общественных зданий.

59 - номер серии светильника.

10, 13, 18, 25, 35, 45 - мощность светильника, Вт.

Трехзначные цифры, означающие номер модификации светильника.

Первая цифра степень защиты IP

0- степень защиты оптической части светильника IP54, и источника питания IP20 (по ГОСТ IEC 60598-1-2017),

1- степень защиты светильника IP65 (по ГОСТ IEC 60598-1-2017).

Вторая цифра наличие датчика движения и возможность управления:

0 - драйвер без управления;

2 - драйвер с возможностью управления по протоколу DALI.

Третья цифра:

1- базовое исполнение.

2.4 Светильники предназначены для эксплуатации в атмосферах типов I и II с содержанием коррозионно-активных агентов по ГОСТ 15150-69 п. 3.14.

2.5 Класс защиты от поражения электрическим током II по ГОСТ 12.2.007.0-75.

2.6 Основные параметры светильников приведены в таблице 1.

Таблица 1

Наименование типа светильника	Модификация	Класс светораспределения*	Тип кривой силы света*	Характеристики лампы	Потребляемая мощность, Вт	Коэффициент мощности	Степень защиты IP	Световой поток, лм	Световая отдача, лм/Вт	Класс энергоэффективности	Индекс цветопередачи	Цветовая температура*, К	Коэффициент пульсации, Кт, %, ±10%						
ДВ059-10-001	DLU 840	П	Д	198-264В AC 50-60Гц	11	≥0,9	54/20**	1167	108	A+	80	4000	1						
ДВ059-13-001					14	≥0,9	54/20**	1536	112		80	4000	1						
ДВ059-18-001				198-264В AC 50-60Гц	19	0,89	54/20**	2362	122		80	4000	1						
ДВ059-25-001					26	0,95	54/20**	3146	123		80	4000	1						
ДВ059-35-001					32	0,95	54/20**	4024	127		80	4000	1						
ДВ059-45-001				200-240В AC 50Гц	45	≥0,9	54/20**	3779	84		80	4000	1						
ДВ059-10-021	198-264В AC 50-60Гц				11	≥0,9	54/20**	1167	108		80	4000	1						
ДВ059-13-021				14	≥0,9	54/20**	1536	112	80		4000	1							
ДВ059-18-021				19	0,89	54/20**	2362	122	80		4000	1							
ДВ059-25-021	198-264В AC 50-60Гц			25	0,95	54/20**	3146	123	80		4000	1							
ДВ059-35-021				32	0,95	54/20**	4024	127	80		4000	1							
ДВ059-18-101	DLU 840			П	Д	198-264В AC 50-60Гц	19	0,95	65		2362	122	A+	80	4000	1			
ДВ059-25-101							25	0,95	65		3146	123		80	4000	1			
ДВ059-35-101							32	0,95	65		4024	127		80	4000	1			
ДВ059-10-001	DLU 940					П	Д	200-240В AC 50Гц	11		≥0,9	54/20**		1108	101	A+	90	4000	1
ДВ059-13-001									14		≥0,9	54/20**		1459	104		90	4000	1
ДВ059-18-001								198-264В AC 50-60Гц	19		0,89	54/20**		2017	106		90	4000	1
ДВ059-25-001									25		0,95	54/20**		2513	100		90	4000	1
ДВ059-35-001		33	0,95						54/20**	3186	96	90		4000	1				
ДВ059-10-021		198-264В AC 50-60Гц	11					≥0,9	54/20**	1108	101	90		4000	1				
ДВ059-13-021	14		≥0,9					54/20**	1459	104	90	4000		1					
ДВ059-18-021	19		0,89					54/20**	2017	106	90	4000		1					
ДВ059-25-021	25		0,95					54/20**	2513	100	90	4000		1					
ДВ059-35-021	33		0,95					54/20**	3186	96	90	4000		1					
ДВ059-18-101	DLU 940	П	Д					198-264В AC 50-60Гц	19	0,95	65	1989		104	A+		90	4000	1
ДВ059-25-101									25	0,95	65	2513		100			90	4000	1
ДВ059-35-101									33	0,95	65	3186		96			90	4000	1

* по ГОСТ 34819-2021

** - Степень защиты светильника IP54, драйвера IP20.

Примечания:

- Допустимое отклонение величины потребляемой мощности светильника не превышает 10% по верхней границе номинального значения.
- Допустимое отклонение величины светового потока светильника не превышает 10% по нижней границе номинального значения.
- Допустимое отклонение величины световой отдачи светильника не превышает 20% по нижней границе номинального значения.
- Допустимое отклонение индекса цветопередачи не превышает 3 единицы в сторону уменьшения.

2.7 Масса и габаритные размеры светильника приведены в таблице 2.

Таблица 2

Наименование типа светильника	Габариты светильника, мм			Габариты внешнего источника питания, мм	Масса, кг
	B	D	H		
<i>ДВ059-10-001, -021</i>	145	130	45	160x4.3x30, длина провода 240мм ±10мм	0,59
<i>ДВ059-13-001, -021</i>					
<i>ДВ059-18-001, -021</i>	170	150	64	160x4.3x30 длина провода 240мм ±10мм 148x4.0x32 длина провода 260мм ±10мм 160x4.3x30 длина провода 240мм ±10мм 148x4.0x32 длина провода 260мм ±10мм	0,67
<i>ДВ059-18-101</i>					
<i>ДВ059-25-001, -021</i>					
<i>ДВ059-25-101</i>					
<i>ДВ059-35-001, -021</i>	228	200	64	160x4.3x30 длина провода 240мм ±10мм 165x4.3x32 длина провода 260мм ±10мм	0,87
<i>ДВ059-35-101</i>					
<i>ДВ059-45-001</i>	280	260	52	152x8.1x30, длина провода 260мм ±10мм	1,7

2.8 Данные по пусковым токам приведены в табл.3

Таблица 3

Тип светильника	Модификация	Пусковой ток, А	Длительность пускового тока, мкс.	Количество светильников на аппарат 16А		Примечание
				тип В	тип С	
<i>ДВ059-10-001</i>	<i>DLU 840 (940)</i>	15	400	64	-	
<i>ДВ059-10-021</i>	<i>DLU RD 840 (940)</i>	12	148	25	-	
<i>ДВ059-13-001</i>	<i>DLU 840 (940)</i>	15	400	64	-	
<i>ДВ059-13-021</i>	<i>DLU RD 840 (940)</i>	15	180	28	-	
<i>ДВ059-18-001</i>	<i>DLU 840 (940)</i>	4,3	2,28	-	19	
<i>ДВ059-18-021</i>	<i>DLU RD 840 (940)</i>	12	148	25	-	
<i>ДВ059-25-001</i>	<i>DLU 840 (940)</i>	30	500	-	51	
<i>ДВ059-25-021</i>	<i>DLU RD 840 (940)</i>	12	148	25	-	
<i>ДВ059-35-001</i>	<i>DLU 840 (940)</i>	10,2	250	52	-	
<i>ДВ059-35-021</i>	<i>DLU RD 840 (940)</i>	12	148	25	-	
<i>ДВ059-45-001</i>	<i>DLU 840 (940)</i>	39,6	37	-	-	
<i>ДВ059-18-101</i>	<i>DLU 840 (940)</i>	-	-	-	82	
<i>ДВ059-25-101</i>	<i>DLU 840 (940)</i>	-	-	-	48	
<i>ДВ059-35-101</i>	<i>DLU 840 (940)</i>	-	-	-	48	

2.9 Масса и габаритные размеры крепления DL/GR приведены в таблице 4

Таблица 4

Тип крепления DL/GR	Габариты, мм			Масса, кг	Применяемость
	L	L1	D1		
Крепление DL/GR 130/200	214	190	130	0,224	ДВ059-10, ДВ059-13
Крепление DL/GR 150/200			150	0,214	
Крепление DL/GR 150/300	314	290	150	0,586	ДВ059-18, ДВ059-25
Крепление DL/GR 210/300	314	290	210	0,490	ДВ059-35

3. УСТРОЙСТВО

3.1 Общий вид светильника приведен в приложении А.

3.2 Светильник, в соответствии с рисунком 1 приложения А, состоит из корпуса, рассеивателя, обечайки, источника питания.

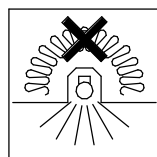
4. УКАЗАНИЕ МЕР БЕЗОПАСНОСТИ

4.1 Установку и демонтаж светильника производить только **при отключенном напряжении питающей сети.**

4.2 По окончании срока службы светильников необходима их замена, при утилизации светильников в соответствии с ГОСТ Р 55102-2012 необходимо разделить детали светильников по видам материала и в установленном порядке сдать в организации "Вторсырья".

4.3 Светильники не предназначены для установки в помещениях с содержанием серы и летучих соединений на ее основе.

4.4 Светильник и источник питания нельзя закрывать теплоизолирующим материалом.



5. ПОДГОТОВКА ИЗДЕЛИЯ К РАБОТЕ И ТЕХНИЧЕСКОЕ ОБСЛУЖИВАНИЕ

5.1 Распакуйте светильник и проверьте комплектность согласно паспорта.

5.2. Эксплуатация светильника производится в соответствии с "Правилами технической эксплуатации электроустановок потребителей"

5.3 Монтаж светильника в потолок:

5.3.1 Сделать в потолке отверстие необходимого диаметра (см. табл. 2).

5.3.2 Протянуть через отверстие в потолке сетевые провода и подключить к контактным клеммам источника питания светильника в соответствии с указанной полярностью L (коммутируемая фаза), N (нейтраль) (см. рис. 7).

5.3.3 Подключение светильника с функцией управления производить согласно схеме (см. рисунок 8), провода управления подключаются строго с соблюдением полярности, указанной в маркировке.

5.3.4 Сжав пружины, установить светильник в потолочной нише. Объем свободного запотолочного пространства должен быть не менее 0,25м³.

5.4 Монтаж светильника в потолок Грильято:

5.4.1 Прикрутите уголки к креплению Грильято (см. рисунок 4).

5.4.2 Установите крепление DL/GR в потолок Грильято (см. рисунок 5).

5.4.3 Протяните через отверстие в крепление Грильято сетевые провода и подключите к контактным клеммам источника питания светильника в соответствии с указанной полярностью L (коммутируемая фаза), N (нейтраль) (см.рисунок 7).

5.4.4 Подключение светильника с функцией управления производить согласно схеме (см. рисунок 8), провода управления подключаются строго с соблюдением полярности, указанной в маркировке.

5.4.5 Сжав пружины, установите светильник в крепление Грильято (см. рисунок 6).

5.5 В целях повышения надежности и увеличения срока службы рекомендуется периодически осматривать находящийся в эксплуатации светильник с целью обнаружения возможного загрязнения, механических повреждений, попадания влаги и оценки работоспособности.

6. КОМПЛЕКТНОСТЬ

6.1 В комплект поставки входит:

- | | |
|---------------------|---------|
| 1. Светильник | - 1 шт. |
| 2. Ящик упаковочный | - 1 шт. |
| 3. Паспорт | - 1 шт. |

6.2 Аксессуары (заказываются дополнительно):

- Крепление DL/GR 130/200
- Крепление DL/GR 150/200
- Крепление DL/GR 150/300
- Крепление DL/GR 210/300

7. СВИДЕТЕЛЬСТВО О ПРИЕМКЕ

7.1 Светильники типа ДВО59 соответствуют требованиям ТУ 3461-048-05014337-2011 и требованиям ТР ТС и ТР ЕАЭС и признаны годными к эксплуатации.

Дата выпуска" ____ " _____ 20 ____ г.

Штамп ОТК

Упаковку произвел

Сертифицировано.

9. ТРАНСПОРТИРОВАНИЕ И ХРАНЕНИЕ

8.1 Светильники должны храниться в сухих, проветриваемых помещениях. В воздухе помещений не должно быть кислотных, щелочных и других примесей вызывающих коррозию.

8.2 Светильники должны транспортироваться железнодорожным транспортом в крытых вагонах и универсальных контейнерах и автотранспортом.

9. ГАРАНТИЙНЫЕ ОБЯЗАТЕЛЬСТВА

9.1 Завод-изготовитель гарантирует нормальную работу светильника: в течение **36 месяцев** со дня его изготовления, при соблюдении условий эксплуатации, транспортирования и хранения, установленных в технических условиях и в настоящем паспорте. Гарантийные обязательства не распространяются на изменение цвета окрашенных и изготовленных из полимерных материалов деталей светильников в процессе эксплуатации.

9.2 Срок службы светильников составляет 10 лет.

9.3 Завод не возмещает ущерб за дефекты:

- появившиеся по истечении гарантийного срока;
- появившиеся во время гарантийного срока в результате нарушения правил эксплуатации, сборки или разборки, небрежного хранения, транспортирования, нарушения норм складирования и указаний мер безопасности.

9.4 Одним из обязательных условий признания случая гарантийным является наличие на светильнике идентификационных обозначений по наименованию и дате изготовления, а также паспорта.

9.5 В случае обнаружения неисправности светильника следует его обесточить, демонтировать и обратиться на завод-изготовитель по адресу: Россия, 431890, Республика Мордовия, Ардатовский район, р.п. Тургенево, ул. Заводская 73, АО "Ардатовский светотехнический завод".
Код 83431. Тел/ФАКС 21-009, 21-010.

E-mail: [mirsveta @ astz.ru](mailto:mirsveta@astz.ru) Web. www.astz.ru

*В связи с постоянными усовершенствованиями светильников, завод-изготовитель оставляет за собой право на изменение их конструктивных особенностей без предварительного уведомления.

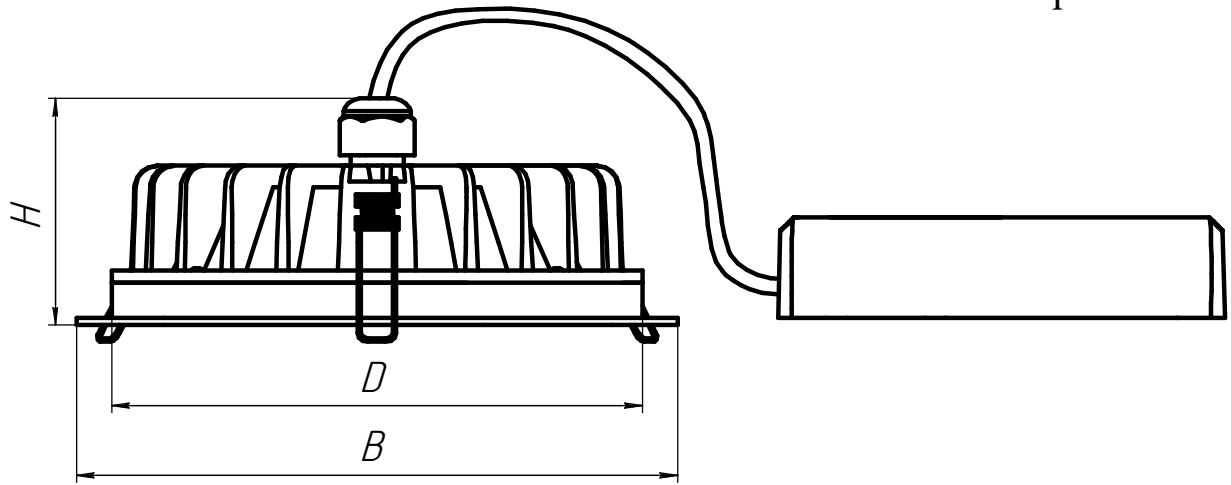


Рисунок 1
Общий вид светильника с источником питания, габаритные и соединительные размеры.

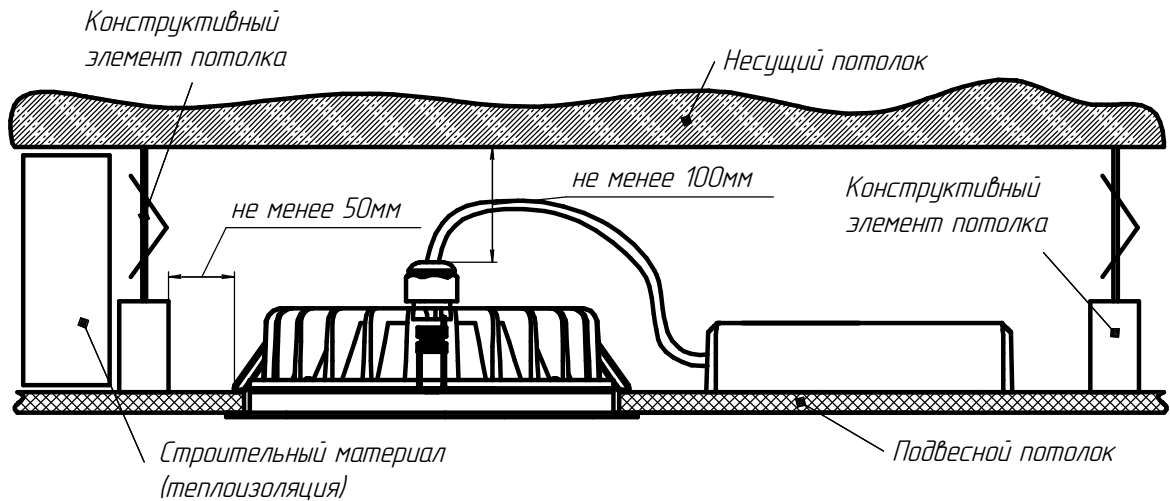


Рисунок 2 - Схема установки светильника в потолок

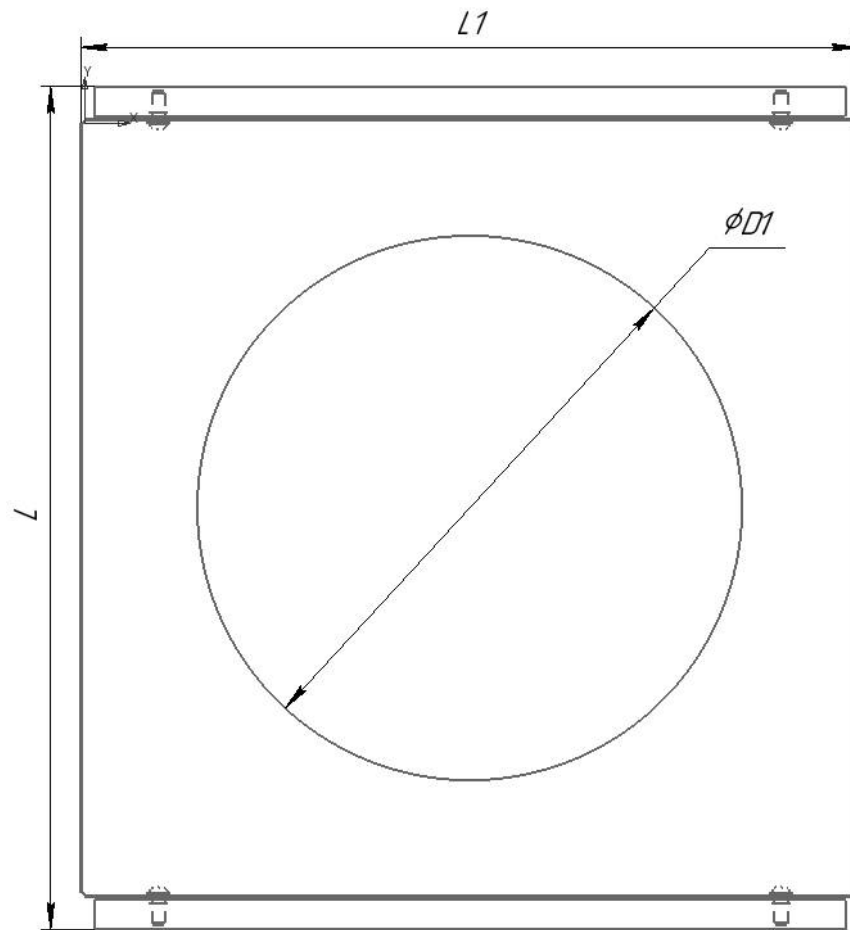


Рисунок 3 - Общий вид крепления DL/GR

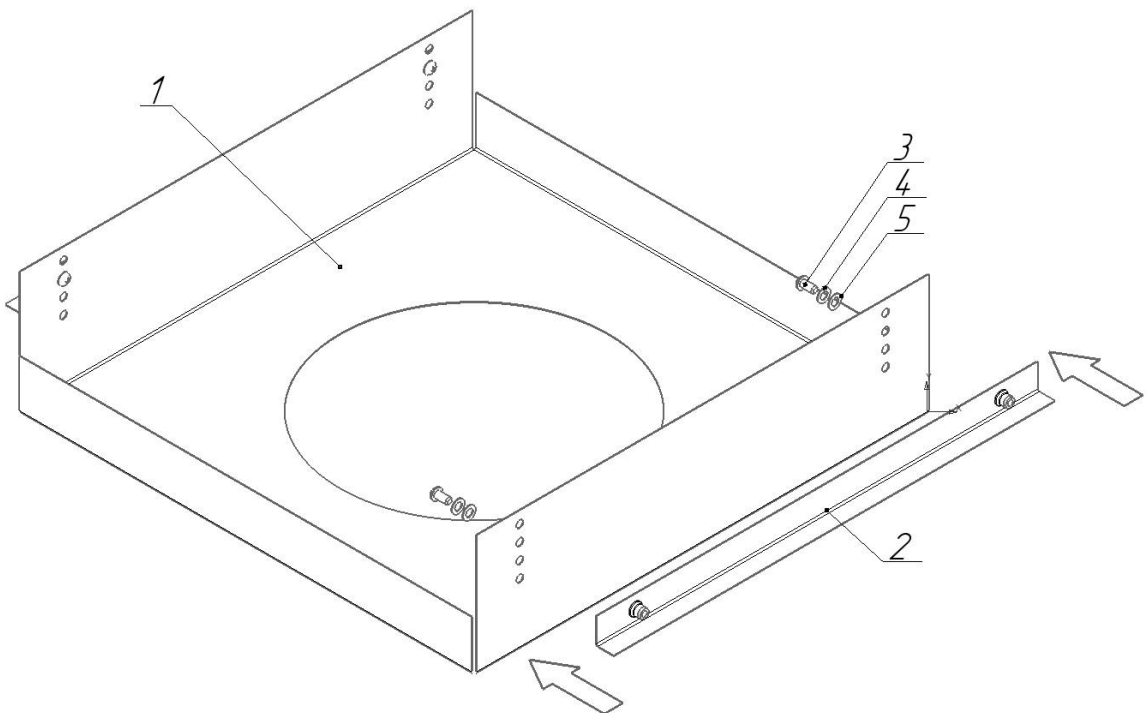


Рисунок 4 - Схема установки светильника в потолок Грильято
 1 - крепление Грильято, 2 - уголок,
 3 - винт, 4 - шайба, 5 - шайба пружинная

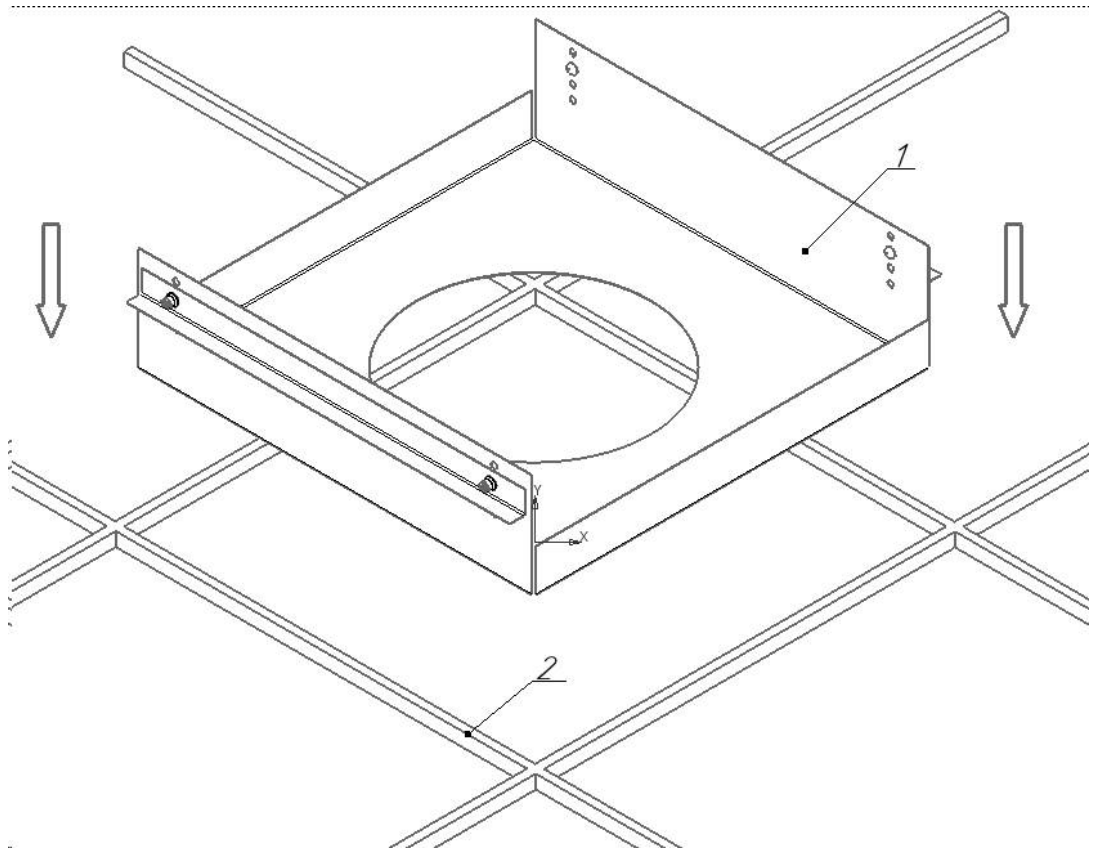


Рисунок 5 - Схема установки светильника в потолок Грильято
 1 - крепление DL/GR, 2 - потолок Грильято

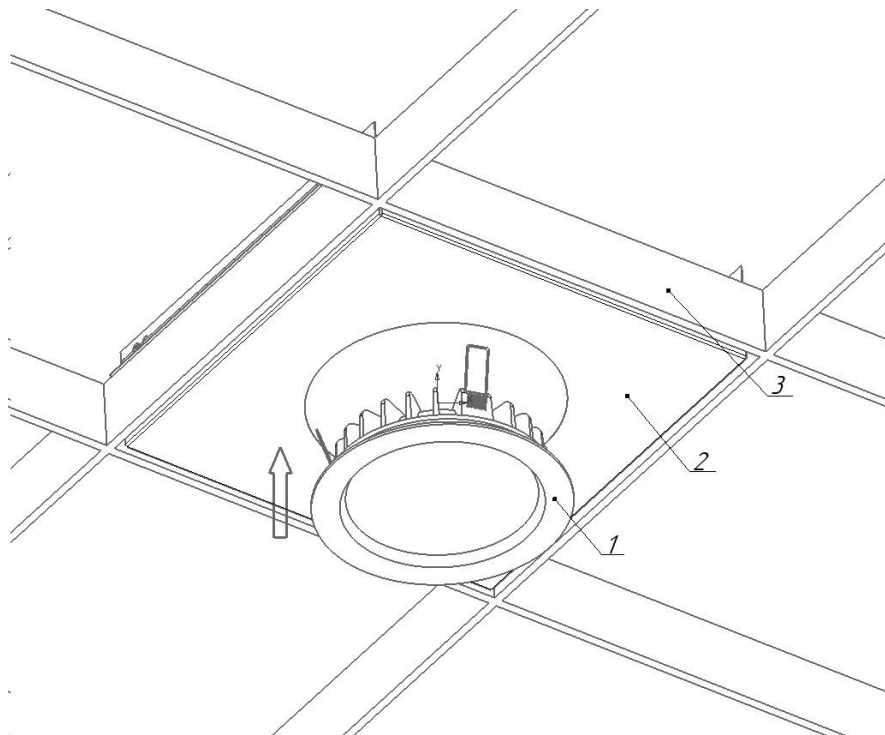


Рисунок 6 - Схема установки светильника в потолок Грильято
 1 - светильник ДВО59, 2 - крепление DL/GR, 3 - потолок Грильято

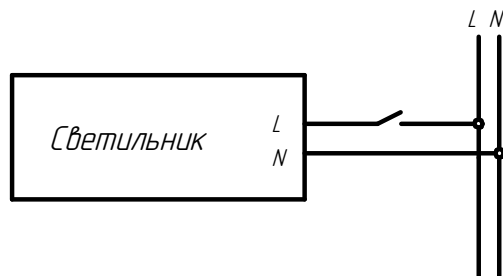


Рисунок 7 - Схема подключения светильника ДВО59 к сети

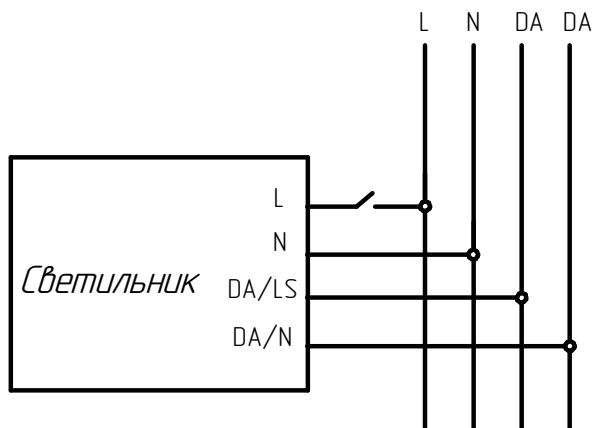


Рисунок 8 - Схема подключения светильника с управление ДВО59 к сети