



ПАСПОРТ

1. НАЗНАЧЕНИЕ ИЗДЕЛИЯ

1.1 Светильники серии ДСО03 предназначены для общего освещения общественных зданий, административных, офисных и торговых залов гипермаркетов. Рекомендуемая высота установки до 6 м.

2. ТЕХНИЧЕСКИЕ ХАРАКТЕРИСТИКИ

2.1 Светильники серии ДСО03 рассчитаны для работы в сетях переменного тока с **номинальным** напряжением 220 В (диапазон рабочих напряжений 198-260 В), частоты 50 Гц (диапазон 50-60 Гц). 2.2 Светильники серии ДСО03 соответствуют климатическому исполнению УХЛ категория размещения 4 по ГОСТ 15150-69.

2.3 Светильники соответствуют требованиям безопасности по ГОСТ IEC 60598-1-2013 и требованиям электромагнитной совместимости по ГОСТ IEC 61547-2013, ГОСТ 30804.3.2-2013, ГОСТ 30804.3.3-2013, СТБ EN 55015-2006.

2.4 Коэффициент мощности драйвера не ниже 0,98.

2.5 Индекс цветопередачи Ra не менее 80.

2.6 Расшифровка условного обозначения светильника:

Первая буква - тип источника света:

«Д» - светодиодный.

Вторая буква - способ установки светильника:

«С» - подвесной.

Третья буква - основное назначение:

«О» - для общественных зданий.

03 - номер серии светильника

40, 50 - мощность светильника, не более, Вт.

Трехзначные цифры, означающие номер модификации, расшифровываются:

Первая цифра - степень защиты светильника:

0 - степень защиты IP20;

Вторая цифра - тип управления светильником:

0 - драйвер без возможности управления;

Третья цифра - тип рассеивателя:

1 - с рассеивателем типа "Опал";

2 - с рассеивателем типа "Призма".

УХЛ 4 - климатическое исполнение и категория размещения.

2.7 Класс защиты от поражения электрическим током I по ГОСТ 12.2.007.0-75.

2.8 Коэффициент пульсаций светового потока, не более - 1%.

2.9 Светильники, предназначенные для установки в линию, предусматривают в своей конструкции сквозную проводку. Схема сквозной проводки приведена на рис.4.

2.10 Основные параметры светильников серии ДСО03 приведены в таблице 1.

Таблица 1

Обозначение типа	Наименование параметра							
	Максимальное число светильников, подключаемых на одну фазу, шт	Класс светораспределения*	Тип кривой силы света*	Мощность, Вт	Степень защиты IP по ГОСТ 14254-2015	Световой поток, лм*	Коррелированная цветовая температура, К*	Световая отдача, лм/Вт*
ДСО03-40-001	35	П	Д	39	20	3726	4000	95
ДСО03-40-002						3700		95
ДСО03-50-001	28			48		4585		95
ДСО03-50-002						4553		95

* по ГОСТ Р 54350-2015

Примечания:

- Допустимое отклонение величины потребляемой мощности светильника не превышает 10% по верхней границе номинального значения.
- Допустимое отклонение величины светового потока светильника не превышает 10% по нижней границе номинального значения.
- Допустимое отклонение величины световой отдачи светильника не превышает 20% по нижней границе номинального значения.
- Допустимое отклонение индекса цветопередачи не превышает 3 единицы в сторону уменьшения.

2.11 Масса и габаритные размеры светильника приведены в таблице 2.

Таблица 2

Тип светильника	Размеры, мм, не более			Масса, кг, не более
	L	B	H	
ДСО03-40-001, 002	1210	130	80	2,2
ДСО03-50-001, 002	1510	130	80	2,7

2.13 Пусковые токи и длительность импульса источника питания светильника приведены в таблице 3.

Таблица 3.

Тип светильника	Количество драйверов на автоматический выключатель 16 А, тип С, шт.		Пусковой ток I _{peak} (А)	1/2 длительности Δt (мкс)	Рассчитанная энергия, I _{peak} ² Δt (А ² с)
	С учетом I _{cont}	С учетом I _{peak}			
ДСО03-40-001, 002	56	95	28	28	0,0013
ДСО03-50-001, 002	43	80	10	25	0,0021

3. ОСОБЕННОСТИ СВЕТИЛЬНИКОВ СО СВЕТОДИОДАМИ

3.1 Низкое потребление электроэнергии. Экономия электроэнергии при замене ламп накаливания составляет до 80%, а люминесцентных ламп - свыше 40%.

3.2 Устойчивость к механическим воздействиям (тряска, вибрация).

3.3 Высокая стабильность светового потока в течение всего срока службы. Различные оттенки белого.

3.4 Не требуют обслуживания во время эксплуатации (например, замена ламп).

4. УСТРОЙСТВО

4.1 Общий вид светильников приведен в приложении А.

4.2 Светильник серии ДСО03, в соответствии с рисунком 1 приложения А, состоит из корпуса со встроенным светодиодным модулем и источником питания поз.1, рассеивателя поз. 2 и саморезов поз. 3.

5. УКАЗАНИЕ МЕР БЕЗОПАСНОСТИ

5.1 Установку и демонтаж светильника производить только **при отключенном напряжении питающей сети.**

5.2 Светильник должен эксплуатироваться с эффективным заземлением, выполненным в соответствии с действующими правилами монтажа электроустановок.

5.3 По окончании срока службы светильников необходима их замена, при утилизации светильников необходимо разделить детали светильников по видам материала и в установленном порядке сдать в организации "Вторсырья".

6. ПОДГОТОВКА ИЗДЕЛИЯ К РАБОТЕ И ТЕХНИЧЕСКОЕ ОБСЛУЖИВАНИЕ

6.1 Эксплуатация светильника проводится в соответствии с "Правилами технической эксплуатации электроустановок потребителей".

6.2 Распакуйте светильник и проверьте комплектность согласно паспорта.

6.3 ***Установка светильника на тросовых подвесах.***

6.3.1 Закрепите на потолке два тросовых подвеса (***тросовые подвесы в комплект поставки не входят и заказываются дополнительно.***)

6.3.2 Присоедините винтами тросовые подвесы к светильнику за скобы подвеса (поставляются в комплекте).

6.3.3 Подвешенные светильники соединяются между собой соединительной скобой (поз. 3 рисунок 2) с саморезами (поз. 4 рисунок

2), необходимо предварительно отломать торцевые крышки по линии сгиба.

6.4 Подключите светильник к электрической сети согласно схеме рис. 3.

Для подключение к сети светильников, установленных в линию, необходимо использовать провода для подключения, которые входят в комплект поставки. Схема сквозной проводки показана на рисунке 4.

7. КОМПЛЕКТНОСТЬ

7.1 В комплект поставки входит:

1. Светильник	- 1 шт.
2. Скоба для подвеса	- 2 шт.
3. Скоба для соединения в линию	- 1 шт.
4. Комплект для подключения	- 1 шт.
5. Саморезы	- 6 шт.
5. Ящик упаковочный	- 1 шт.
6. Паспорт	- 1 шт.

8. СВИДЕТЕЛЬСТВО О ПРИЕМКЕ

8.1. Светильник типа ДСО03 соответствует требованиям ТУ 3461-038-05014337-2008 и признан годным к эксплуатации.

Дата выпуска" ____ " _____ 201 г.

Штамп ОТК

Упаковку произвел

Сертифицирован.

9. ТРАНСПОРТИРОВАНИЕ И ХРАНЕНИЕ

9.1 Светильники должны храниться в сухих, проветриваемых помещениях. В воздухе помещений не должно быть кислотных, щелочных и других примесей, вызывающих коррозию.

9.2. Светильники должны транспортироваться автотранспортом, железнодорожным транспортом в крытых вагонах и универсальных контейнерах.

10. ГАРАНТИЙНЫЕ ОБЯЗАТЕЛЬСТВА

10.1 Завод-изготовитель гарантирует нормальную работу светильника в течении 36 месяцев со дня его изготовления, при соблюдении условий

эксплуатации, транспортирования и хранения, установленных в технических условиях и в настоящем паспорте. Гарантийные обязательства не распространяются на изменение цвета окрашенных и изготовленных из полимерных материалов деталей светильников в процессе эксплуатации.

10.2 Срок службы светильников составляет 10 лет.

10.3 Завод не возмещает ущерб за дефекты:

- появившиеся по истечении гарантийного срока;
- появившиеся во время гарантийного срока в результате нарушения правил эксплуатации, сборки или разборки, небрежного хранения, транспортирования, нарушения норм складирования.

10.4 Одним из обязательных условий признания случая гарантийным является наличие на светильнике идентификационных обозначений по наименованию и дате изготовления, а также паспорта.

10.5 Адрес завода-изготовителя: Российская Федерация 431890, Республика Мордовия, Ардатовский район, р.п. Тургенево, ул. Заводская 73, ОАО "Ардатовский светотехнический завод".

.Код 83431. Тел/ФАКС 21-356 (Сбыт) 21-009, 21-010, 21-048;

E-mail: [mirsveta @ astz.ru](mailto:mirsveta@astz.ru) Web. www.astz.ru

*В связи с постоянными усовершенствованиями светильников, завод-изготовитель оставляет за собой право на изменение их конструктивных особенностей без предварительного уведомления.

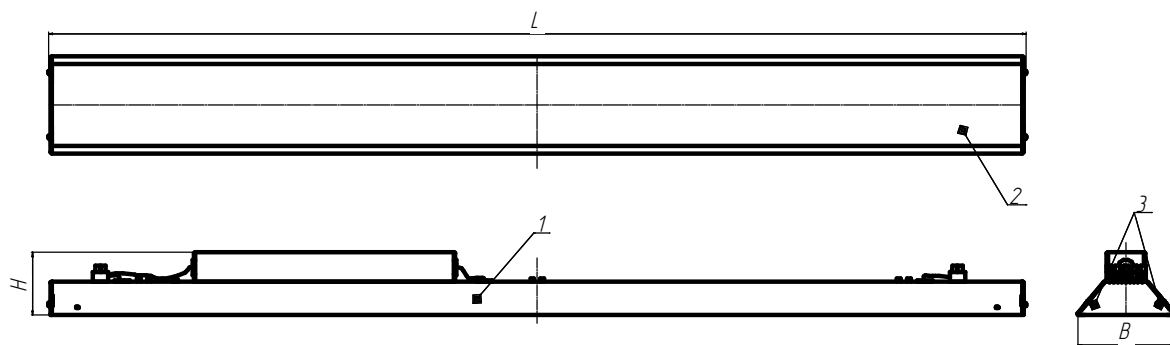


Рисунок 1 - Общий вид светильника серии ДСО03.

1 - корпус, со встроенным светодиодным модулем и источником питания,
2 - рассеиватель, 3- саморезы.

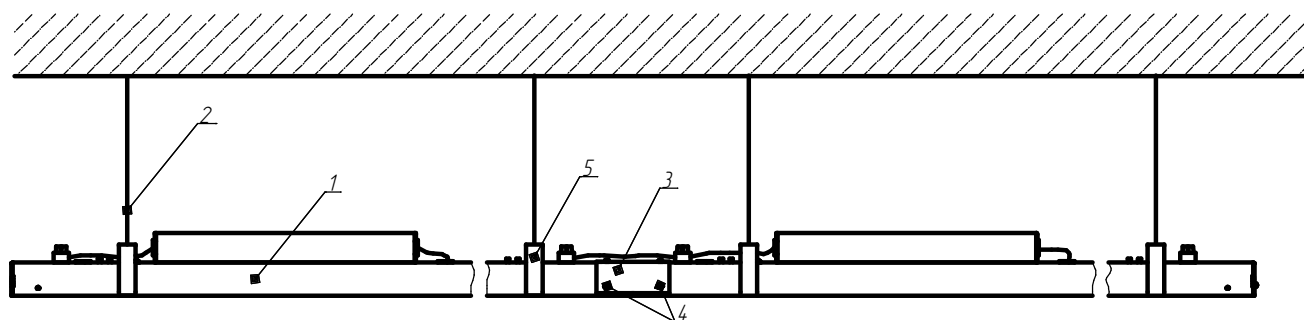


Рисунок 2 - Схема установки светильников в линию

1 - светильник; 2 - тросовый подвес (поставляется отдельно); 3 - скоба соединительная; 4 - саморезы; 5 - скоба подвеса.

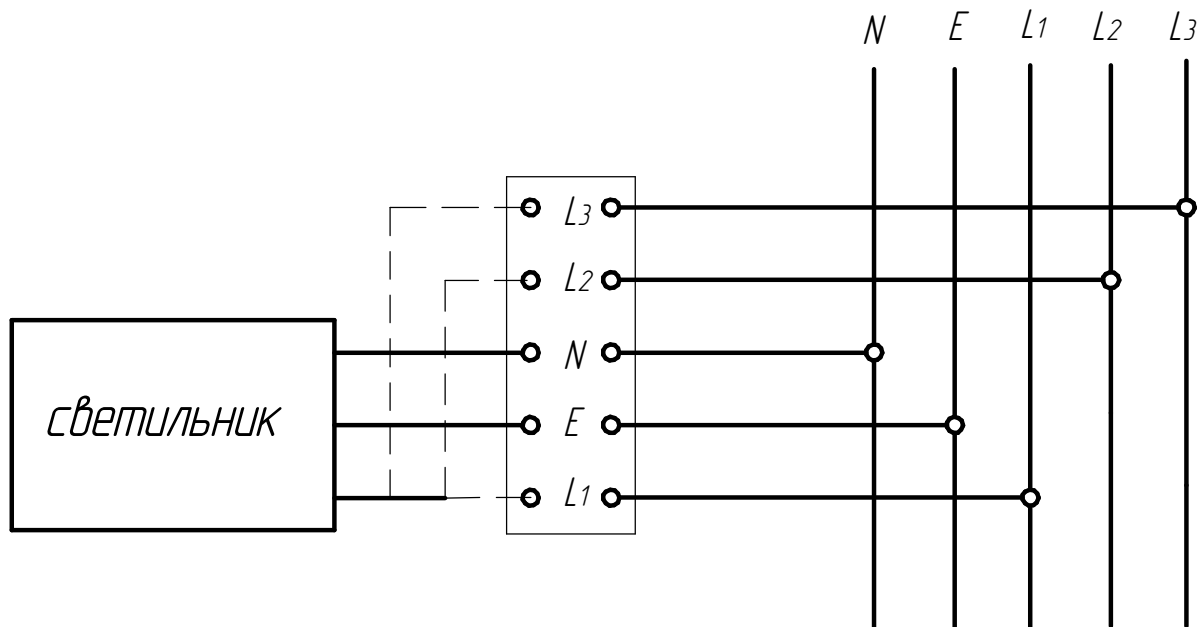


Рисунок 3 - Схема подключения светильника к сети

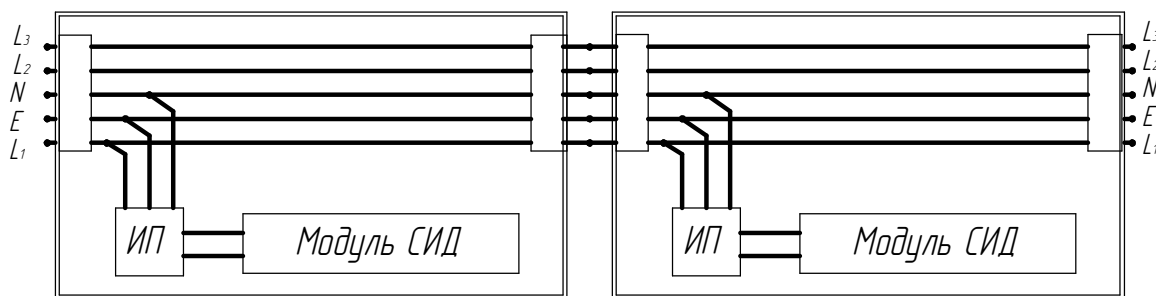


Рисунок 4 - Схема сквозной проводки