



СДЕЛАНО
В РОССИИ

ПАСПОРТ



EAC

Прожекторы ДО28 Еріс

1 НАЗНАЧЕНИЕ ИЗДЕЛИЯ

1.1 Прожекторы серии ДО28 Еріс предназначены для освещения площадей, стадионов, аэропортов, портов, транспортных складов, подъездных путей, строительных площадок, других открытых пространств, а также для внутреннего освещения закрытых спортивных сооружений.

2 ТЕХНИЧЕСКИЕ ХАРАКТЕРИСТИКИ

2.1 Прожекторы серии ДО28 Еріс (далее - прожекторы) рассчитаны для работы в сетях переменного тока с номинальным напряжением 100-240 В / 277- 480 В, 50/60 Гц, частоты 50 Гц. Питающая сеть должна соответствовать требованиям ГОСТ 32144 и быть защищена от возникновения перенапряжений и импульсных токов грозовых и коммуникационных, согласно ГОСТ IEC 61643-11.

2.2 Расшифровка условного обозначения прожектора:

Первая буква - тип источника света:

«Д» - светодиодный.

Вторая буква - основное назначение прожектора:

«О» - общего назначения.

28 - номер серии прожектора.

600, 800, 1000, 1200 - номинальная мощность прожектора, Вт.

Трехзначные цифры, означающие номер модификации, расшифровываются:

Первая цифра - КСС прожектора (рисунок 3):

1 - 12°;

2 - 38°x100°;

3 - 27°x110°;

4 - 30°;

5 - 45°;

6 - 60°;

7 - 29°x123°;

8 - 14°x108°;

9 - 26°x35°.

Вторая цифра - тип управления прожектором:

0 - без управления;

1 - источник питания с управлением по протоколу 0-10В;

2 - источник питания с управлением по протоколу DALI.

Третья цифра:

1 - базовое исполнение.

Еріс - коммерческое наименование.

Последние три цифры - светотехническая характеристика:

Первая цифра - индекс цветопередачи:

7 - Ra70;

9 - Ra90.

Две последние цифры - цветовая температура:

50 - 5000К.

57 - 5700К.

2.3 Прожекторы предназначены для эксплуатации в атмосферах типов I и II с содержанием коррозионно-активных агентов по ГОСТ 15150-69 п. 3.14.

2.4 Прожекторы имеют степень защиты IP66 по ГОСТ IEC 60598-1-2017.

2.5 Прожекторы соответствуют классу защиты от поражения электрическим током I по ГОСТ 12.2.007.0-75.

2.6 Прожекторы соответствуют требованиям безопасности по ГОСТ IEC 60598-1-2013 и требованиям электромагнитной совместимости по ГОСТ IEC 61547-2017, ГОСТ 30804.3.2-2013, ГОСТ 30804.3.3-2013, СТБ EN 55015-2006 и ограничению применения опасных веществ в изделиях электротехники и радиоэлектроники ТР ЕАЭС 037/2016.

2.7 Прожекторы соответствуют группе условий эксплуатации в части воздействия механических факторов внешней среды - M2 по ГОСТ 17516.1-90.

2.8 Прожекторы допускается устанавливать на опорную поверхность из нормально воспламеняемого материала.

2.9 Рабочее положение прожекторов - универсальное.

2.10 Коэффициент мощности прожекторов не менее 0,98.

2.11 Индекс цветопередачи Ra 70 (Ra90 - опционально) по ГОСТ 34819-2021.

2.12 Класс светораспределения - II по ГОСТ 34819-2021.

2.13 Основные параметры прожекторов приведены в таблице 1.

Таблица 1

Обозначение типа прожектора	Модификация	Наименование параметров		
		Мощность, Вт*	Световой поток, лм*	Световая отдача, лм/Вт*
ДО28-600-101 ДО28-600-111 ДО28-600-121	Epic 750	598	83 750	140
ДО28-600-201 ДО28-600-211 ДО28-600-221		597	89 611	150
ДО28-600-301 ДО28-600-311 ДО28-600-321		602	79 201	132
ДО28-600-401 ДО28-600-411 ДО28-600-421		598	94 656	158
ДО28-600-501 ДО28-600-511 ДО28-600-521		599	95 245	159
ДО28-600-601 ДО28-600-611 ДО28-600-621		600	95 033	158
ДО28-600-701 ДО28-600-711 ДО28-600-721		608	85 510	141
ДО28-600-801 ДО28-600-811 ДО28-600-821		605	79 568	132
ДО28-600-901 ДО28-600-911 ДО28-600-921		608	85 494	141
ДО28-800-101 ДО28-800-111 ДО28-800-121		786	110 666	141
ДО28-800-201 ДО28-800-211 ДО28-800-221		785	118 879	151
ДО28-800-301 ДО28-800-311 ДО28-800-321		794	104 970	132
ДО28-800-401 ДО28-800-411 ДО28-800-421		787	125 487	159
ДО28-800-501 ДО28-800-511 ДО28-800-521		789	126 363	160

Обозначение типа прожектора	Модификация	Наименование параметров		
		Мощность, Вт*	Световой поток, лм*	Световая отдача, лм/Вт*
ДО28-800-601 ДО28-800-611 ДО28-800-621	Epic 750	790	125 959	159
ДО28-800-701 ДО28-800-711 ДО28-800-721		808	114 165	141
ДО28-800-801 ДО28-800-811 ДО28-800-821		794	106 009	134
ДО28-800-901 ДО28-800-911 ДО28-800-921		808	114 114	141
ДО28-1000-101 ДО28-1000-111 ДО28-1000-121		998	141 039	141
ДО28-1000-201 ДО28-1000-211 ДО28-1000-221		988	150 573	152
ДО28-1000-301 ДО28-1000-311 ДО28-1000-321		1001	132 792	133
ДО28-1000-401 ДО28-1000-411 ДО28-1000-421		1005	159 859	159
ДО28-1000-501 ДО28-1000-511 ДО28-1000-521		1007	160 854	160
ДО28-1000-601 ДО28-1000-611 ДО28-1000-621		1008	160 497	159
ДО28-1000-701 ДО28-1000-711 ДО28-1000-721		1008	143 028	142
ДО28-1000-801 ДО28-1000-811 ДО28-1000-821		1003	135 042	135
ДО28-1000-901 ДО28-1000-911 ДО28-1000-921		1008	143 002	142
ДО28-1200-101 ДО28-1200-111 ДО28-1200-121		1175	167 446	143

Обозначение типа прожектора	Модификация	Наименование параметров			
		Мощность, Вт*	Световой поток, лм*	Световая отдача, лм/Вт*	
ДО28-1200-201 ДО28-1200-211 ДО28-1200-221	Epic 750	1174	175 291	149	
ДО28-1200-301 ДО28-1200-311 ДО28-1200-321		1173	156 910	134	
ДО28-1200-401 ДО28-1200-411 ДО28-1200-421		1153	186 196	162	
ДО28-1200-501 ДО28-1200-511 ДО28-1200-521		1158	187 349	162	
ДО28-1200-601 ДО28-1200-611 ДО28-1200-621		1156	186 933	162	
ДО28-1200-701 ДО28-1200-711 ДО28-1200-721		1208	172 844	143	
ДО28-1200-801 ДО28-1200-811 ДО28-1200-821		1165	155 547	134	
ДО28-1200-901 ДО28-1200-911 ДО28-1200-921		1209	172 812	143	
ДО28-600-101 ДО28-600-111 ДО28-600-121		Epic 957	600	60 000	100
ДО28-600-201 ДО28-600-211 ДО28-600-221				66 000	110
ДО28-600-301 ДО28-600-311 ДО28-600-321	60 000			100	
ДО28-600-401 ДО28-600-411 ДО28-600-421	66 000			110	
ДО28-600-501 ДО28-600-511 ДО28-600-521	66 000			110	
ДО28-600-601 ДО28-600-611 ДО28-600-621	66 000			110	

Обозначение типа прожектора	Модификация	Наименование параметров			
		Мощность, Вт*	Световой поток, лм*	Световая отдача, лм/Вт*	
ДО28-600-701 ДО28-600-711 ДО28-600-721	Еpic 957	600	60 000	100	
ДО28-600-801 ДО28-600-811 ДО28-600-821			60 000	100	
ДО28-600-901 ДО28-600-911 ДО28-600-921			60 000	100	
ДО28-800-101 ДО28-800-111 ДО28-800-121			800	80 000	100
ДО28-800-201 ДО28-800-211 ДО28-800-221				88 000	110
ДО28-800-301 ДО28-800-311 ДО28-800-321				80 000	100
ДО28-800-401 ДО28-800-411 ДО28-800-421				88 000	110
ДО28-800-501 ДО28-800-511 ДО28-800-521				88 000	110
ДО28-800-601 ДО28-800-611 ДО28-800-621				88 000	110
ДО28-800-701 ДО28-800-711 ДО28-800-721		80 000		100	
ДО28-800-801 ДО28-800-811 ДО28-800-821		80 000		100	
ДО28-800-901 ДО28-800-911 ДО28-800-921		80 000		100	
ДО28-1000-101 ДО28-1000-111 ДО28-1000-121		1000		100 000	100
ДО28-1000-201 ДО28-1000-211 ДО28-1000-221				110 000	110

Обозначение типа прожектора	Модификация	Наименование параметров			
		Номинальная мощность, Вт*	Световой поток, лм*	Световая отдача, лм/Вт*	
ДО28-1000-301 ДО28-1000-311 ДО28-1000-321	Epic 957	1000	100 000	100	
ДО28-1000-401 ДО28-1000-411 ДО28-1000-421			110 000	110	
ДО28-1000-501 ДО28-1000-511 ДО28-1000-521			110 000	110	
ДО28-1000-601 ДО28-1000-611 ДО28-1000-621			110 000	110	
ДО28-1000-701 ДО28-1000-711 ДО28-1000-721			100 000	100	
ДО28-1000-801 ДО28-1000-811 ДО28-1000-821			100 000	100	
ДО28-1000-901 ДО28-1000-911 ДО28-1000-921			100 000	100	
ДО28-1200-101 ДО28-1200-111 ДО28-1200-121			1200	120 000	100
ДО28-1200-201 ДО28-1200-211 ДО28-1200-221				132 000	110
ДО28-1200-301 ДО28-1200-311 ДО28-1200-321				120 000	100
ДО28-1200-401 ДО28-1200-411 ДО28-1200-421				132 000	110
ДО28-1200-501 ДО28-1200-511 ДО28-1200-521				132 000	110
ДО28-1200-601 ДО28-1200-611 ДО28-1200-621				132 000	110
ДО28-1200-701 ДО28-1200-711 ДО28-1200-721				120 000	100

Обозначение типа прожектора	Модификация	Наименование параметров		
		Номинальная мощность, Вт*	Световой поток, лм*	Световая отдача, лм/Вт*
ДО28-1200-801 ДО28-1200-811 ДО28-1200-821	Еpic 957	1200	120 000	100
ДО28-1200-901 ДО28-1200-911 ДО28-1200-921			120 000	100

* по ГОСТ 34819-2021

** t_a - температура окружающей среды**Примечания:**

- Допустимое отклонение величины потребляемой мощности прожектора не превышает 10% по верхней границе номинального значения.
- Допустимое отклонение величины светового потока прожектора не превышает 10% по нижней границе номинального значения.
- Допустимое отклонение величины световой отдачи прожектора не превышает 20% по нижней границе номинального значения.
- Допустимое отклонение индекса цветопередачи не превышает 3 единицы в сторону уменьшения.

2.14 Масса и габаритные размеры (рисунок 2) прожекторов приведены в таблице 2.
Таблица 2

Типы светильников	Модификация	Масса, кг, не более
ДО28-600	Еpic 750	26,3
	Еpic 957	
ДО28-800	Еpic 750	30,1
	Еpic 957	
ДО28-1000	Еpic 750	33,5
	Еpic 957	
ДО28-1200	Еpic 750	33,5
	Еpic 957	

2.15 Пусковые токи и длительность импульса источника питания светильника приведены в таблице 3, габаритные размеры отсека источника питания представлены на рисунке 3.

Таблица 3

Типы светильников	Модификация	Количество светильников на автоматический выключатель 16 А,		Пусковой ток I_{peak} , А	Длительность пускового тока Δt , мкс
		тип С, шт.	тип В, шт.		
ДО28-600	Еpic 750	3	-	78	650
	Еpic 957				
ДО28-800	Еpic 750	2	-	156	650
	Еpic 957				
ДО28-1000	Еpic 750	2	-	156	650
	Еpic 957				
ДО28-1200	Еpic 750	2	-	156	650
	Еpic 957				

3 УСТРОЙСТВО

3.1 Общий вид прожекторов приведен на рисунке 1.

3.2 Прожектор серии ДО28 состоит из кронштейнов, блоков со встроенным светодиодным модулем и источником питания, узлов поворота каждого блока, лиры и её поворотного узла.

4 УКАЗАНИЯ МЕР БЕЗОПАСНОСТИ

4.1 УСТАНОВКУ И ЧИСТКУ ПРОЖЕКТОРОВ ПРОИЗВОДИТЬ ТОЛЬКО ПРИ ОТКЛЮЧЕННОМ НАПРЯЖЕНИИ ПИТАЮЩЕЙ СЕТИ.

4.2 Прожекторы допускается устанавливать на опорную поверхность из нормально воспламеняемого материала.

4.3 По окончании срока службы прожекторов их следует заменить. При утилизации в соответствии с ГОСТ Р 55102-2012 необходимо разделить детали прожекторов по видам материалов и в установленном порядке сдать в организации "Вторсырья".

5 ПОДГОТОВКА ИЗДЕЛИЯ К РАБОТЕ И ТЕХНИЧЕСКОЕ ОБСЛУЖИВАНИЕ

5.1 Эксплуатация прожектора проводится в соответствии с "Правилами технической эксплуатации электроустановок потребителей".

5.2 Распакуйте прожектор и проверьте комплектность согласно паспорту.

5.3 Установите прожектор на опорную поверхность и закрепите лиру с помощью болтов.

5.4 Отрегулируйте направление свечения прожектора поворотным устройством лиры и зафиксируйте выбранное положение.

5.5 Подключите прожектор к сети согласно схеме, приведённой на рис. 3, обеспечивая герметичность и надёжность соединения.

5.6 В целях повышения надёжности и увеличения срока службы рекомендуется периодически осматривать находящийся в эксплуатации прожектор с целью обнаружения возможного загрязнения, механических повреждений, попадания влаги и оценки работоспособности.

6 КОМПЛЕКТНОСТЬ

6.1 В комплект поставки входят:

1. Прожектор - 1 шт.
2. Лира - 1 шт.
3. Ящик упаковочный - 1 шт.
4. Паспорт - 1 шт.

7 СВИДЕТЕЛЬСТВО О ПРИЕМКЕ

7.1 Прожектор серии ДО28 соответствует требованиям ТУ3461-054-05014337-2012 и требованиям ТР ТС и ТР ЕАЭ и признан годным к эксплуатации.

Дата выпуска " ___ " _____ 20__ г.

Штамп ОТК

Упаковку произвел

Сертифицировано.

8 ТРАНСПОРТИРОВАНИЕ И ХРАНЕНИЕ

8.1 Прожекторы должны храниться в сухих, проветриваемых помещениях.

В воздухе помещений не должно быть кислотных, щелочных и других примесей, вызывающих коррозию.

8.2 Прожекторы должны транспортироваться автотранспортом, железнодорожным транспортом в крытых вагонах и универсальных контейнерах.

9 ГАРАНТИЙНЫЕ ОБЯЗАТЕЛЬСТВА

9.1 Завод-изготовитель гарантирует нормальную работу прожектора в течение 5 лет со дня его изготовления при соблюдении условий эксплуатации, транспортирования и хранения, указаний мер безопасности установленных в технических условиях и в настоящем паспорте.

Гарантийные обязательства не распространяются на изменение цвета окрашенных и изготовленных из полимерных материалов деталей прожекторов в процессе эксплуатации.

9.2 Срок службы прожекторов составляет 10 лет.

9.3 Завод не возмещает ущерб за дефекты:

- появившиеся по истечении гарантийного срока;
- появившиеся во время гарантийного срока в результате нарушения правил эксплуатации, сборки или разборки, небрежного хранения, транспортирования, нарушения норм складирования и указаний мер безопасности.

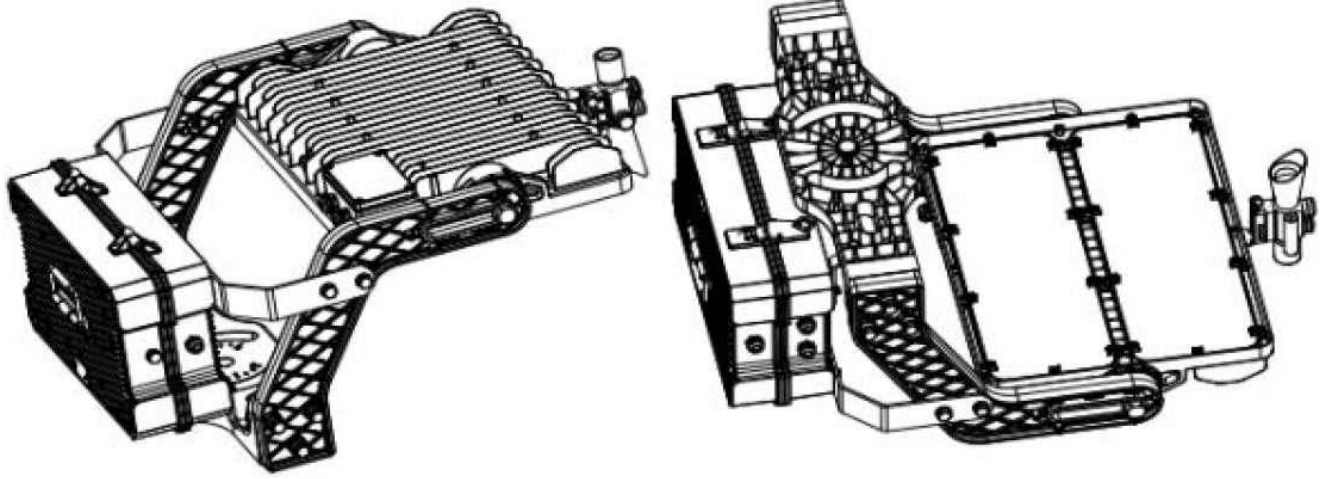
9.4 Одним из обязательных условий признания случая гарантийным является наличие на прожекторе идентификационных обозначений по наименованию и дате изготовления, а также паспорта.

9.5 В случае обнаружения неисправности прожектора следует его обесточить, демонтировать и обратиться на завод-изготовитель по адресу: Российская Федерация 431890, Республика Мордовия, Ардатовский район, р.п. Тургенево, ул. Заводская 73, АО "Ардатовский светотехнический завод".

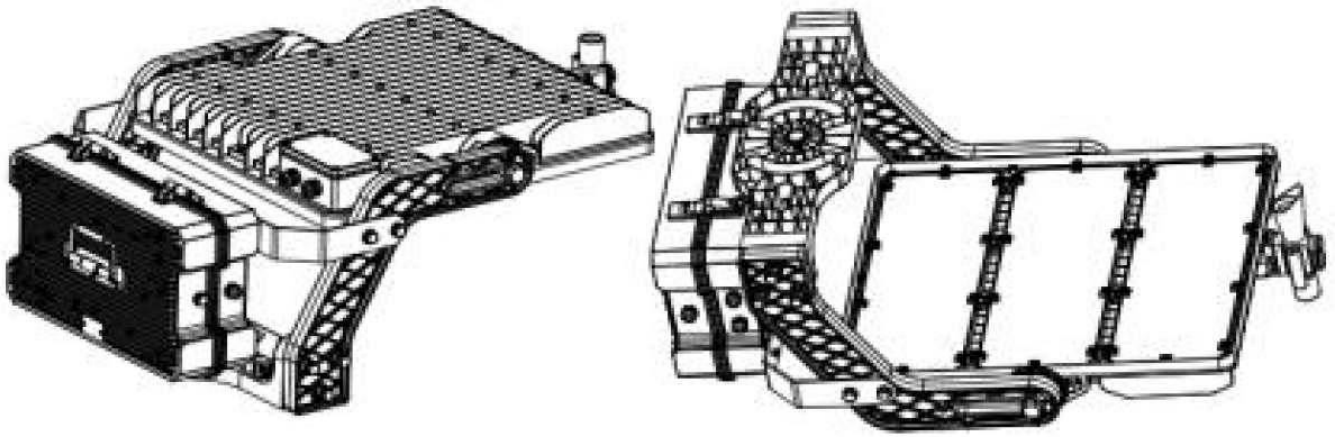
Код 83431. Тел/ФАКС 21-415(ОТК), 21-009, 21-010;

E-mail: mirsveta @ astz.ru Web. www.astz.ru

*В связи с постоянными усовершенствованиями прожекторов, завод-изготовитель оставляет за собой право на изменение их конструктивных особенностей без предварительного уведомления.



ДО28-600, Д28-800



ДО28-1000, ДО28-1200

Рисунок 1 - Внешний вид прожекторов серии ДО28

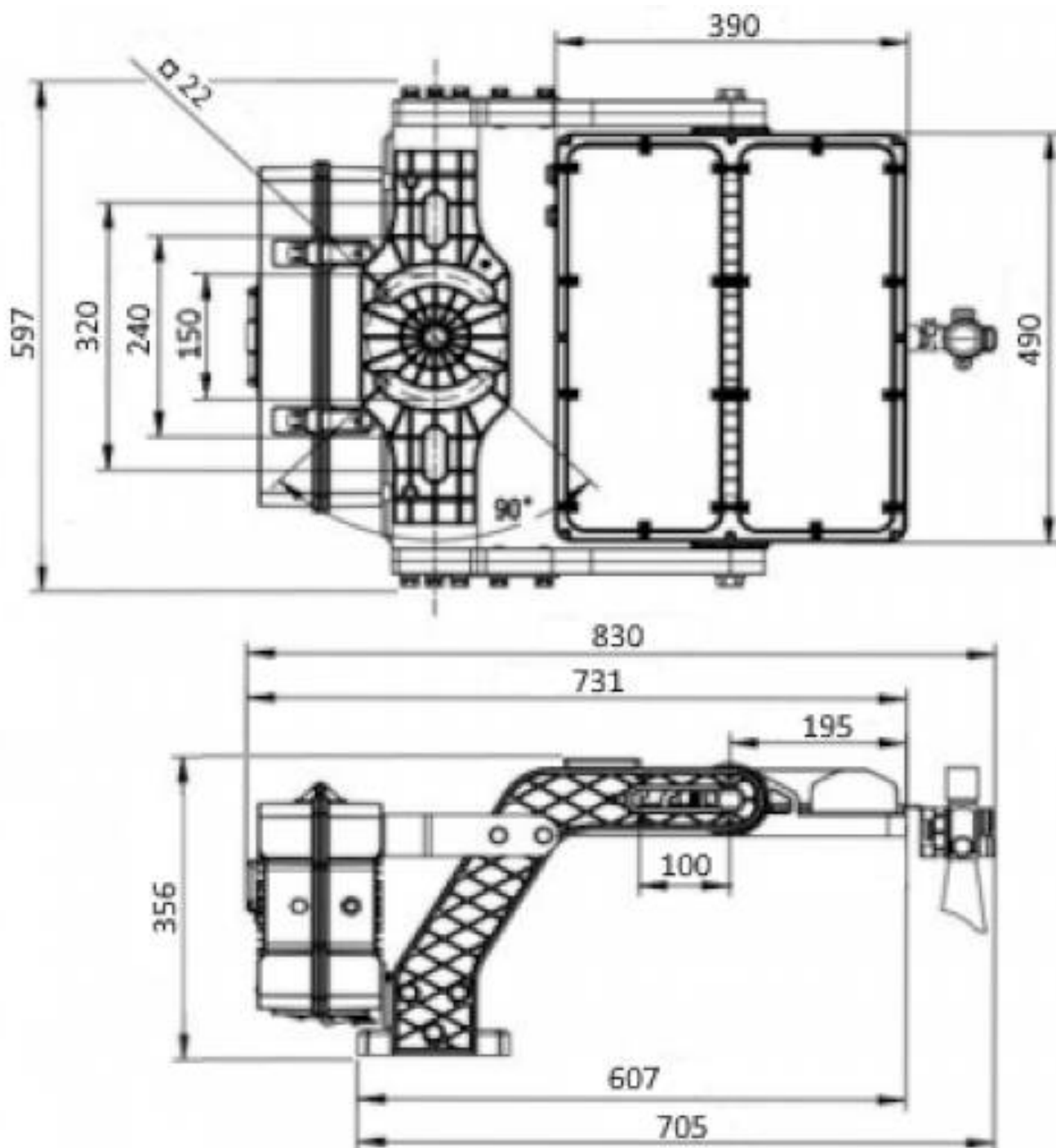


Рисунок 2а - Внешний вид и габаритные размеры прожекторов серии ДО28-600, Д28-800.

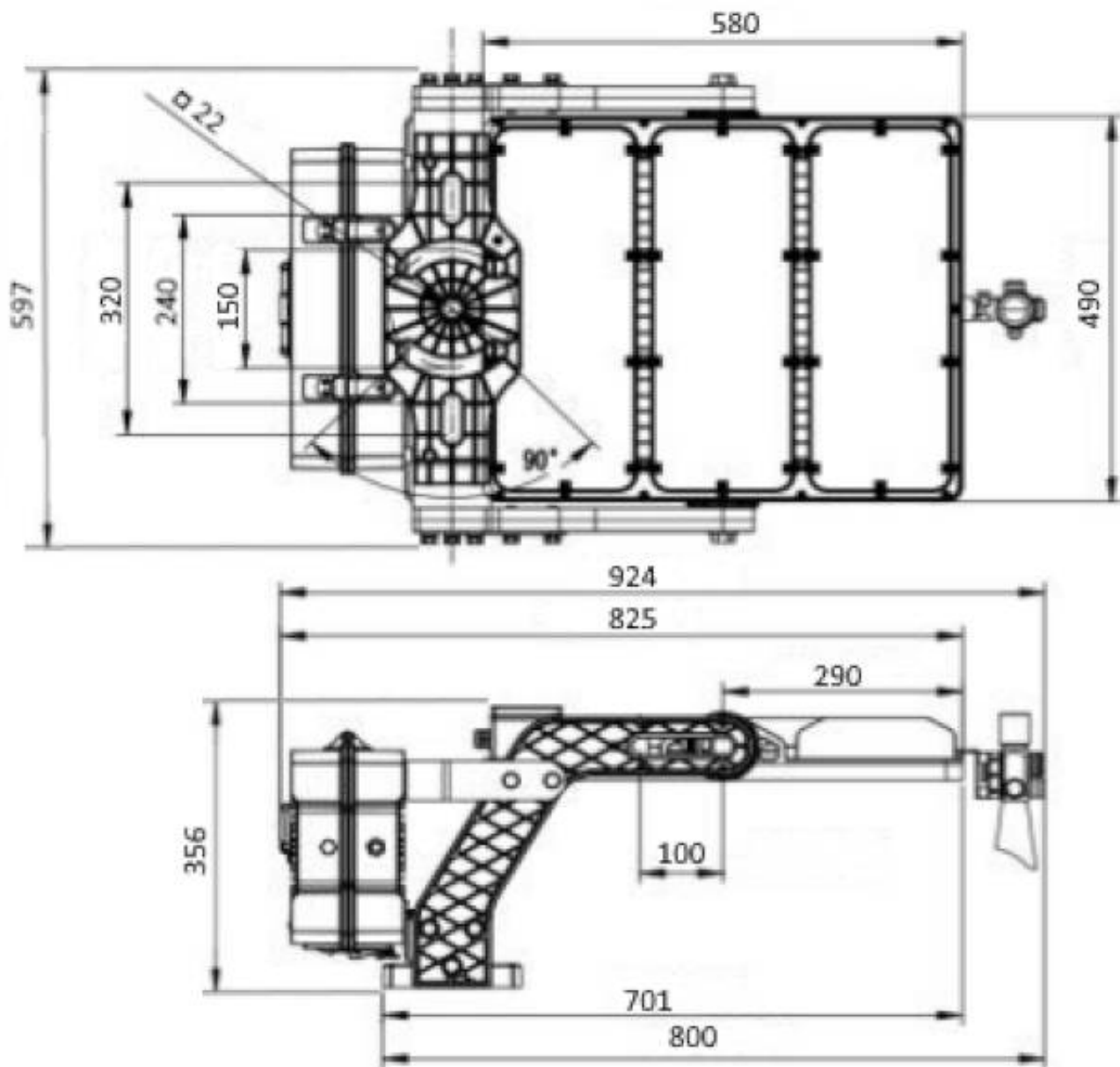


Рисунок 26 - Внешний вид и габаритные размеры прожекторов серии ДО28-1000, ДО28-1200

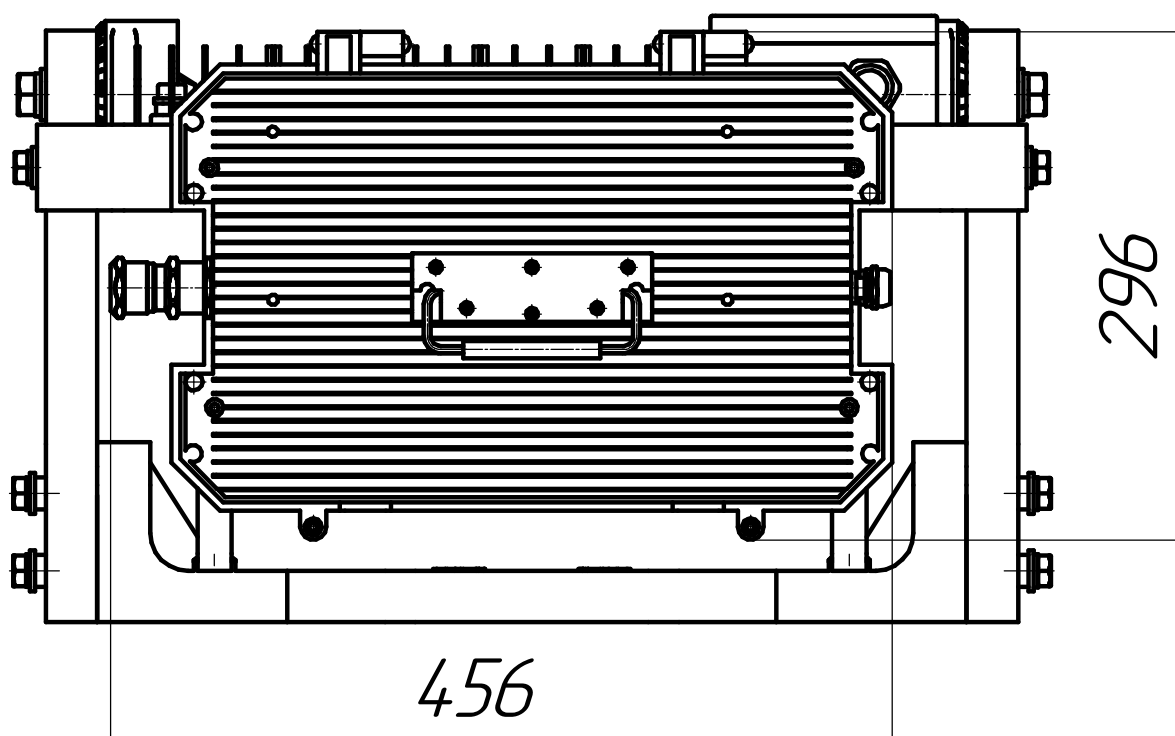
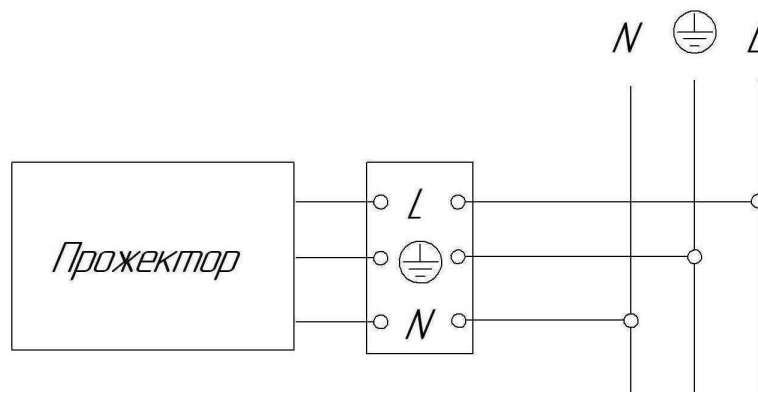
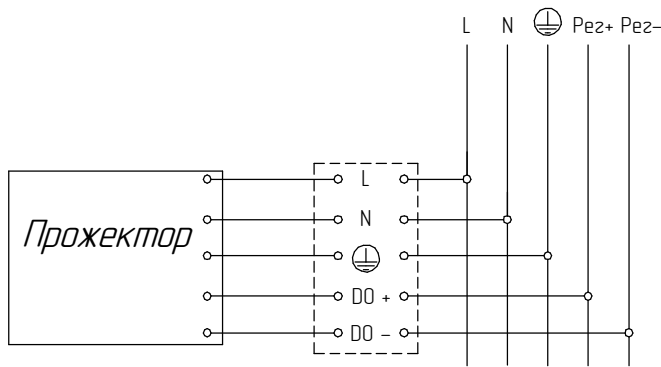


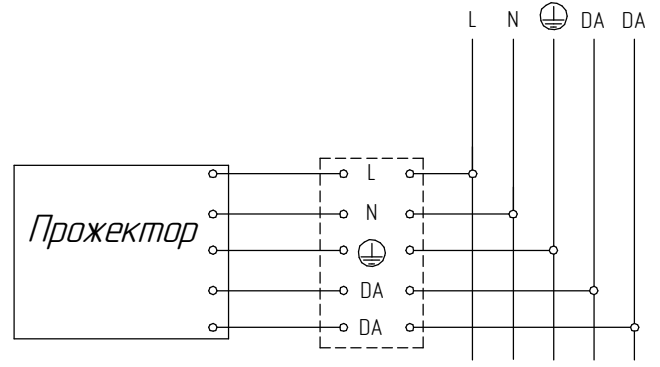
Рисунок 3 - Габаритные размеры отсека источника питания прожекторов ДО28



а) без управления



б) с управлением по протоколу
0-10В



в) с управлением по протоколу
DALI

Рисунок 3 - Схемы подключения прожектора к сети