

Светильники ДВО33 Horizon Cube EM3 IP54

1. НАЗНАЧЕНИЕ ИЗДЕЛИЯ

1.1 Светильники встраиваемые серии ДВО33 Horizon Cube EM3IP54 предназначены для общего освещения общественных зданий, административных, офисных и иных помещений.

1.2 Светильники устанавливаются в потолки типа "Griliato" с шириной ламели 10 мм.

2. ТЕХНИЧЕСКИЕ ХАРАКТЕРИСТИКИ

2.1 Светильники серии ДВО33 Horizon Cube EM3 IP54 (далее светильники) рассчитаны для работы в сетях переменного тока с номинальным напряжением 220 В (диапазон рабочих напряжений 170-260 В), частоты 50 Гц (диапазон 45-55 Гц).

2.2 Светильники соответствуют климатическому исполнению УХЛ категория размещения 4 по ГОСТ 15150-69.

2.3 Степень защиты - IP54 по ГОСТ IEC 60598-1-2017.

2.4 Светильники предназначены для эксплуатации в помещениях с содержанием коррозионно-активных агентов для типа атмосферы I по ГОСТ 15150-69 п. 3.14

2.5 Расшифровка условного обозначения светильников:

Первая буква - тип источника света:

«Д» - светодиодный.

Вторая буква - способ установки светильников:

«В» - встраиваемый.

Третья буква - основное назначение:

«О» - для общественных зданий.

33 - номер серии светильников.

15, 20, 25 - мощность номинальная одного модуля, Вт.

Трехзначные цифры, означающие номер модификации, расшифровываются:

Первая цифра - габаритный размер светильников:

0 - 100x100 мм.

1 - 150x150 мм.

2 - 200x200 мм.

Вторая цифра - тип управления светильником:

4 - с блоком аварийного питания.

Третья цифра - тип рассеивателя:

1 - с рассеивателем типа "Опал".

2.6 Класс защиты от поражения электрическим током II по ГОСТ 12.2.007.0-75.

2.7 Тип кривой силы света Д по ГОСТ 34819-2021.

2.8 Коэфф. мощности не более 0,98

2.7 Коэффициент пульсаций светового потока, не более - 5%.

2.8 Неравномерность яркости выходного отверстия $L_{max}:L_{min}$, не более 5:1.

2.9 Класс светораспределения "П" по ГОСТ 34819-2021.

2.10 Характеристика оптической системы - диффузно-рассеивающая.

2.11 Класс энергоэффективности A+

2.12 Мощность светильника с БАП в аварийном режиме не менее 7% от номинала.

2.13 Тип аккумулятора: Ni-Cd 3,7 В; 3,0 А/ч. для ДВО33-XX-141

Тип аккумулятора: Li-Io 3,7 В; 3,0 А/ч. для ДВО33-XX-241

2.14 Время работы в аварийном режиме, 3ч.

2.15 Основные параметры светильников приведены в таблице 1.

Таблица 1

Типа светильника	Коммерческое наименование	Мощность фактическая, Вт	Индекс цветопередачи, Ra* не менее	Световой поток в рабочем режиме, лм*	Цветовая температура, К*	Световая отдача, лм/Вт*	Категория по ограничению яркости светильников*
ДВО33-15	-141 Horizon Cube EM3 IP54 840	14	80	1679	4000 К	100	3
ДВО33-20	-141 Horizon Cube EM3 IP54 840	18		1889		100	
ДВО33-15	-241 Horizon Cube EM3 IP54 840	16		1780		103	
ДВО33-20	-241 Horizon Cube EM3 IP54 840	18		1934		103	
ДВО33-25	-241 Horizon Cube EM3 IP54 840	26		2708		103	
ДВО33-15	-141 Horizon Cube EM3 IP54 940	14	80	1460	4000 К	87	3
ДВО33-20	-141 Horizon Cube EM3 IP54 940	18		1642		87	
ДВО33-15	-241 Horizon Cube EM3 IP54 940	16		1548		90	
ДВО33-20	-241 Horizon Cube EM3 IP54 940	18		1682		90	
ДВО33-25	-241 Horizon Cube EM3 IP54 940	26		2355		90	

* по ГОСТ 34819-2021

Примечания:

- Потребляемая мощность установленного блока аварийного питания в процессе зарядки АКБ - не более 5Вт, при полностью заряженной АКБ - не более 2,5Вт.
- Допустимое отклонение величины потребляемой мощности светильников не превышает 10% по верхней границе номинального значения.
- Допустимое отклонение величины светового потока светильников не превышает 10% по нижней границе номинального значения.
- Допустимое отклонение величины световой отдачи светильников не превышает 20% по нижней границе номинального значения.
- Допустимое отклонение индекса цветопередачи не превышает 3 единицы в сторону уменьшения.

2.13 Масса, габаритные размеры светильника приведены в таблице 2.

Таблица 2

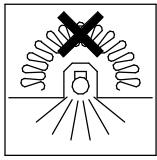
Типа светильника	Размер L, мм, не более	Масса, кг
ДВО33-15/20	139	1,7
ДВО33-15/20/25	189	2,8

2.14 Пусковые токи и длительность импульса источника питания светильников приведены в таблице 3.

Таблица 3

Типа светильника	Коммерческое наименование	Количество драйверов на автоматический выключатель 16 В, тип С, шт.	Пусковой ток, А	Длительность пускового тока, мкс
ДВО33-15/20	-141 Horizon Cube EM3 IP54	64	15	400
ДВО33-15/20/25	-241 Horizon Cube EM3 IP54	77	20	400

2.15 Объём пространства вокруг светильников должен составлять не менее 0,25м³.



- Светильник нельзя закрывать теплоизолирующим материалом.

3. УСТРОЙСТВО

3.1 Общий вид светильников приведен в приложении А (рисунок 1).

3.2 Светильники серии ДВО33, в соответствии с рисунком 3 приложения А, состоит из корпуса со встроенным светодиодным модулем и источником питания поз.1, L-образных планок поз.2., монтируемые винтом специальным поз.3.

4. УКАЗАНИЕ МЕР БЕЗОПАСНОСТИ

4.1 Установку и демонтаж светильников производить только *при отключенном напряжении питающей сети*.

4.2 Светильники должны эксплуатироваться с эффективным заземлением, выполненным в соответствии с действующими правилами монтажа электроустановок.

4.3 По окончании срока службы светильников необходима их замена, при утилизации светильников в соответствии с ГОСТ Р 55102-2012 необходимо разделить детали светильников по видам материала и в установленном порядке сдать в организации "Вторсырья".

5. ПОДГОТОВКА ИЗДЕЛИЯ К РАБОТЕ И ТЕХНИЧЕСКОЕ ОБСЛУЖИВАНИЕ

5.1 Эксплуатация светильника проводится в соответствии с "Правилами технической эксплуатации электроустановок потребителей".

5.2 Распакуйте светильник и проверьте комплектность согласно паспорта.

5.3 Снимите защитную пленку с корпуса и рассеивателя поз.1 (рисунок 1)

5.4 Разверните L-образные планки поз.2, предварительно открутив от корпуса светильника поз.1 и прикрутите винтами специальным поз.3 в резьбовые отверстия так, чтобы от лицевой части светильника до опорной поверхности крепления было необходимое расстояние, соответствующее высоте направляющей потолка "Griliato"

5.5 Заведите светильник в ячейку потолка (см. рисунок 2 п.1).

5.6 Закрепите светильник на потолочные подвесы (**в комплект поставки не входит**) через установочные отверстия на Г-образных планках(см. рисунок 2 п.2).

5.7 Подключение светильника с блоком аварийного питания производить согласно схеме (см. рисунок 3). Подключите фазовый провод некоммутированной сети освещения (т.е. между фидером и светильником не должно быть никаких выключателей, кроме автоматов защиты) к клемме 1, а фазовый провод коммутированной сети к клемме 3.

5.8 Подайте напряжение питания по некоммутированной сети освещения. Индикатор заряда (зеленый или красный светодиод) должен зажегся. Если индикатор заряда не зажегся, то необходимо проверить правильность подключения светильника. Затем подайте напряжение питания по коммутированной сети освещения. Если светильник не светит, то так же проверьте правильность его подключения.

5.9 Светильник должен проходить проверку работоспособности в аварийном режиме два раза в год. Перед этой проверкой светильник должен быть подключен к электросети не менее 24 часов (не должно быть перерывов электропитания).

5.10 В светильниках присутствует ручное тестирование аварийного режима:

"Магнитный тестовый выключатель" выключите светильник. Поднесите

"Магнит неодимовый Е42 (М6) с крючком" (или аналогичный с силой сцепления не менее 60 кг) к этикетки "Магнит". Источник питания светильника переключится в аварийный режим, напряжение на светодиодные модули будет подаваться от аккумулятора. Для возврата в рабочий режим отдалите магнит.

5.11 Светильник должен включиться и работать в аварийном режиме не меньше времени, указанного выше. Меньшая длительность работы говорит об отказе и необходимости гарантийного или сервисного обслуживания. После 4-х лет эксплуатации возможно снижение длительности работы в аварийном режиме.

5.12 Если светильник не эксплуатировался в течение года, например, был отключен от электросети или находился на хранении, то вышеуказанную процедуру проверки следует провести 3 раза без длительного перерыва. При этом перерыв в питании между циклами должен составлять 3-6 часов. Если при 3-ем отключении питания светильника длительность работы в аварийном режиме не восстановится, то это говорит о неисправности.

5.13 Аккумуляторные батареи рассчитаны на срок непрерывной работы в течение 4-х лет. Они должны быть заменены, если светильник не проходит проверку на длительность работы. Батареи могут эксплуатироваться и более 4-х лет, если они обеспечивают нормативную длительность аварийного режима.

6. КОМПЛЕКТНОСТЬ

6.1 В комплект поставки входит:

1. Светильник - 1 шт.
2. Ящик упаковочный - 1 шт.
3. Паспорт - 1 шт.
4. Пиктограмма "А" - 1 шт.

7. СВИДЕТЕЛЬСТВО О ПРИЕМКЕ

7.1. Светильники типа ДВО33 соответствует требованиям ТУ 3461-063-05014337-2016 и требованиям ТР ТС и ТР ЕАЭС 037/2016 и признан годным к эксплуатации.

Дата выпуска" _____ " _____ 202 г.

Штамп ОТК _____ Упаковку произвел

Сертифицировано.

8. ТРАНСПОРТИРОВАНИЕ И ХРАНЕНИЕ

8.1 Светильники должны храниться в сухих, проветриваемых помещениях. В воздухе помещений не должно быть кислотных, щелочных и других примесей, вызывающих коррозию.

8.2. Светильники должны транспортироваться автотранспортом, железнодорожным транспортом в крытых вагонах и универсальных контейнерах.

9. ГАРАНТИЙНЫЕ ОБЯЗАТЕЛЬСТВА

9.1 Завод-изготовитель гарантирует нормальную работу светильников в течение 36 месяцев со дня его изготовления, при соблюдении условий эксплуатации, транспортирования и хранения, установленных в технических условиях и в настоящем паспорте. Гарантийные обязательства не распространяются на изменение цвета окрашенных и изготовленных из полимерных материалов деталей светильников в процессе эксплуатации.

9.2 Срок службы светильников составляет 10 лет (не распространяется на аккумулятор БАП).

9.3 Срок службы аккумулятора БАП составляет 4 года.

9.4 Завод не возмещает ущерб за дефекты:

- появившиеся по истечении гарантийного срока;
- появившиеся во время гарантийного срока в результате нарушения правил эксплуатации, сборки или разборки, небрежного хранения, транспортирования, нарушения норм складирования.

9.5 Одним из обязательных условий признания случая гарантийным является наличие на светильниках идентификационных обозначений по наименованию и дате изготовления, а также паспорта.

9.6 В случае обнаружения неисправности светильников следует обесточить, демонтировать светильник и обратиться на завод-изготовитель по адресу: Российская Федерация 431890, Республика Мордовия, Ардатовский район, пос. Тургенево, ул. Заводская 73, АО "Ардатовский светотехнический завод"

Код 83431. Тел/ФАКС: 21-356 (Сбыт) 21-009, 21-010, 21-415(ОТК), 21-048.

E-mail: mirsveta@astz.ru Web. www.astz.ru

*В связи с постоянными усовершенствованиями светильников, завод-изготовитель оставляет за собой право на изменение их конструктивных особенностей без предварительного уведомления.

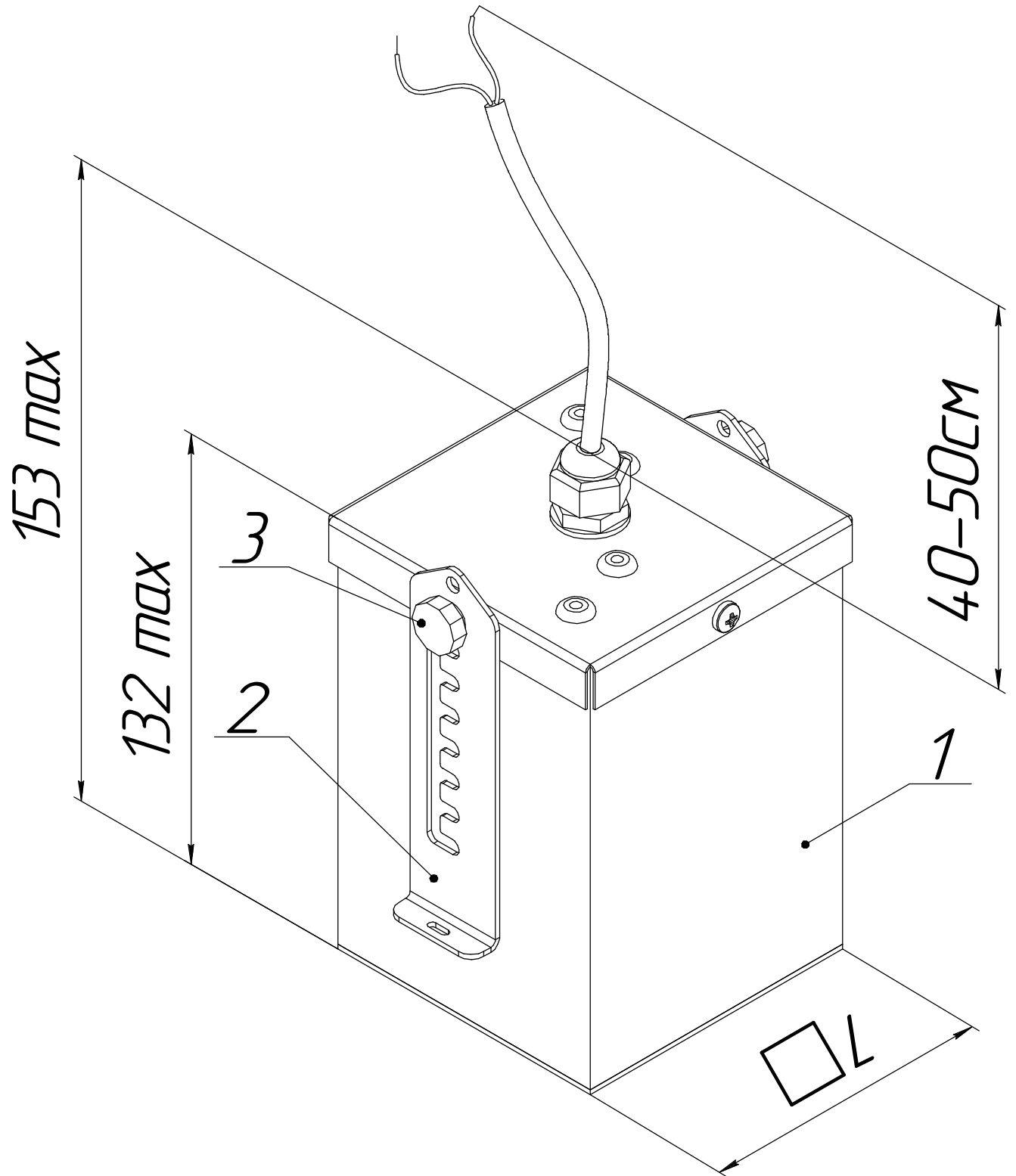


Рисунок 1 - Габариты корпуса светильников ДВО33

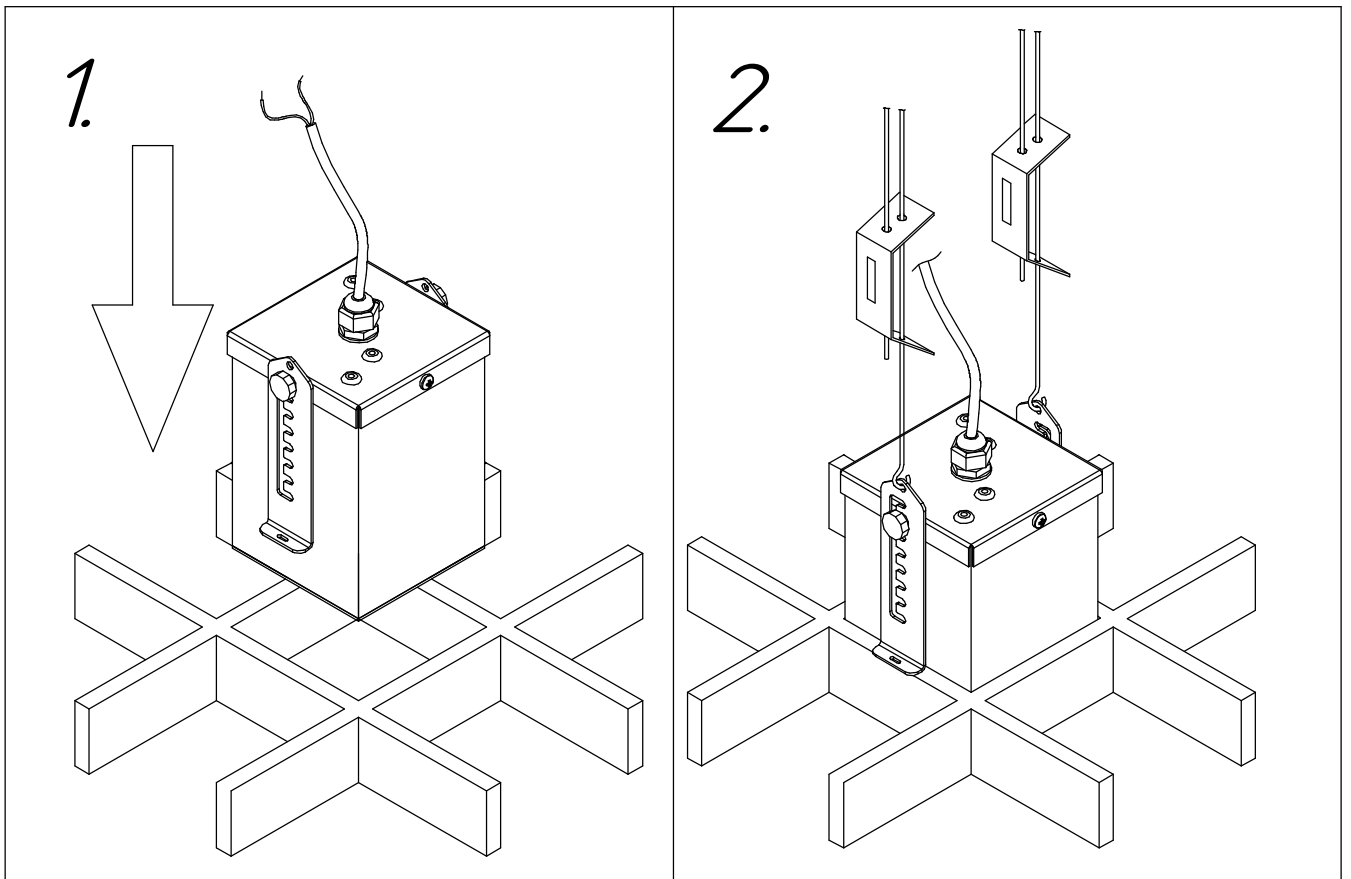


Рисунок 2 - Схема установки светильников ДВО33 потолок

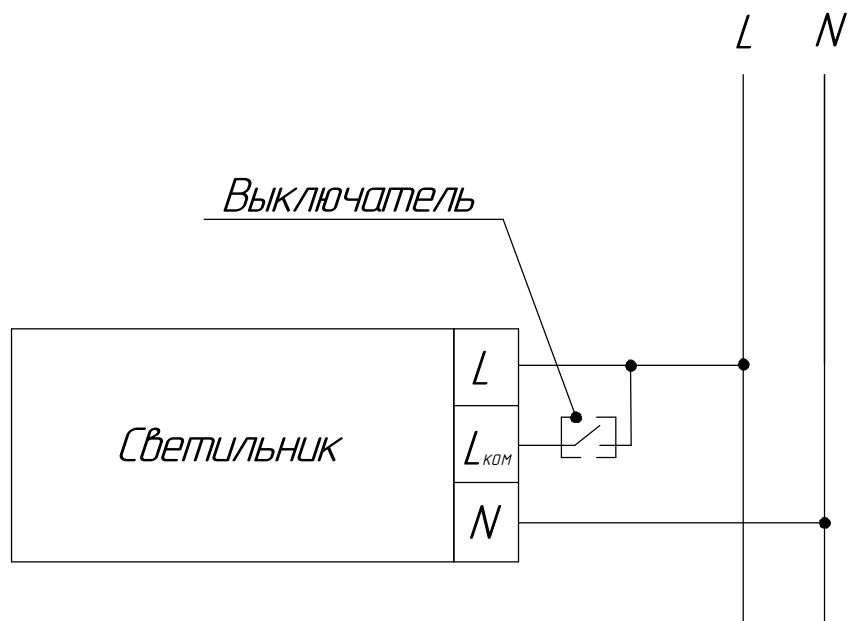


Рисунок 3 - Схема подключения светильника к сети