



СДЕЛАНО  
В РОССИИ



EAC

ПАСПОРТ

## Светильники серии ДСП51 Leader

### 1. НАЗНАЧЕНИЕ ИЗДЕЛИЯ

1.1 Светильники серии ДСП51 Leader предназначены для общего освещения **производственных, вспомогательных и иных помещений с повышенным содержанием пыли и влаги.**

1.2 Светильники предназначены для установки непосредственно на потолок или на тросовые подвесы.

### 2. ТЕХНИЧЕСКИЕ ХАРАКТЕРИСТИКИ

2.1 Светильники серии ДСП51 Leader (далее – светильники) рассчитаны для работы в сетях переменного тока с номинальным напряжением 220 В (диапазон рабочих напряжений 170-260 В), частоты 50 Гц (диапазон 45-55 Гц). Качество электроэнергии должно соответствовать требованиям ГОСТ 32144-2013.

2.2 Расшифровка условного обозначения светильника:

Первая буква - тип источника света:

«Д» - светодиодный.

Вторая буква - способ установки светильника:

«С» - подвесной.

Третья буква - основное назначение:

«П» - промышленный.

51 - номер серии светильника.

20, 25, 30, 40, 50 - мощность светильника, Вт.

Трехзначные цифры, означающие номер модификации, расшифровываются:

Первая цифра - тип установки:

0 - индивидуальная установка (базовое исполнение);

1 - установка в линию (с магистральной проводкой).

Вторая цифра - тип управления светильником:

0 - драйвер без возможности управления;

1 - драйвер с возможностью управления по протоколу 1-10 В;

2 - драйвер с возможностью управления по протоколу DALI;

5 - с микроволновым датчиком (с функцией датчика движения и датчика освещенности).

Третья цифра - тип рассеивателя:

1 - рассеиватель из прозрачного ПС.

2 - рассеиватель из прозрачного ПК;

3 - рассеиватель из прозрачного трудногорючего ПК и корпус из трудногорючего ПК (категория горючести 94V-0 по UL94V);

4 - рассеиватель из прозрачного ПММА;

5 - рассеиватель из опалового ПК;

6 - корпус и рассеиватель из АБС-пластика.

7 - рассеиватель из опалового ПС.

2.3 Климатическое исполнение У2, диапазон значений температуры окружающего воздуха при эксплуатации от -40°C до 35°C.

2.4 Характеристика светотехнической схемы - диффузно-рассеивающая.\*

2.5 Класс светораспределения - II (прямое).\*

2.6 Светильники предназначены для эксплуатации в помещениях с содержанием коррозионно-активных агентов для типа атмосферы I по ГОСТ 15150-69 п. 3.14

2.6 Коэффициент пульсации светового потока светильника менее 1%.

2.8 Светильники с микроволновым датчиком имеют следующие предустановленные параметры работы датчика:

время задержки - 90 сек. ( $\pm 10$ сек.)

порог срабатывания по освещенности - не более 30лк.

расстояние обнаружения - до 8м.

2.9 Основные параметры светильников приведены в таблице 1.

Таблица 1

Тип светильника	Модификация	Наименование параметра								
		Тип кривой силы света*	Цветовая температура, К*	Коэф. мощности, не менее	Класс защиты от поражения эл. током***	Степень защиты IP**	Мощность, Вт	Световой поток, лм	Световая отдача, лм/Вт	Индекс цветопередачи, Ra
ДСП51-40-001	Leader 840	Д	4000	0,95	II	54	35	4773	136	80
ДСП51-40-007	Leader 840							4503	128	
ДСП51-20-002	Leader 840				I	67	18	2613	141	
ДСП51-20-012	Leader RA 840						19	2403	126	
ДСП51-20-022	Leader RD 840						34	5226	151	
ДСП51-40-002	Leader 840						36	4760	132	
ДСП51-40-012	Leader RA 840									
ДСП51-40-022	Leader RD 840									

ДСП51-20-102	Leader 840	Д	4000	0,95	I	67	19	2403	126	80
ДСП51-40-102	Leader 840						36	4760	126	
ДСП51-20-004	Leader 840						18	2643	143	
ДСП51-20-014	Leader RA 840						19	2447	124	
ДСП51-20-024	Leader RD 840						19	2447	124	
ДСП51-40-004	Leader 840						34	5286	153	
ДСП51-40-014	Leader RA 840						36	4861	135	
ДСП51-40-024	Leader RD 840									
ДСП51-20-104	Leader 840						19	2447	128	
ДСП51-40-104	Leader 840						36	4861	130	
ДСП51-30-003	Leader 840						29	4563	154	
ДСП51-30-023	Leader RD 840						31	4269	137	
ДСП51-20-005	Leader 840						18	2182	118	
ДСП51-20-025	Leader RD 840						19	2064	111	
ДСП51-40-005	Leader 840						34	4364	126	
ДСП51-40-025	Leader RD 840						36	4127	114	
ДСП51-40-006	Leader 840						34	5264	152	
ДСП51-50-002	Leader 840				50	7334	146			
ДСП51-50-004	Leader 840				50	7420	148			
ДСП51-20-001	Leader 840				II	54	19	2542	136	
ДСП51-20-007	Leader 840				II	54	19	2398	128	
ДСП51-50-022	Leader RD 840				I	67	52	6766	129	
ДСП51-50-024	Leader RD 840						52	6855	131	
ДСП51-50-003	Leader 840						50	7343	146	
ДСП51-50-005	Leader 840						50	6103	122	
ДСП51-50-006	Leader 840						50	7389	147	
ДСП51-50-025	Leader RD 840						52	5863	112	

ДСП51-30-002	Leader 840	Д	4000	0,95	I	67	29	4558	153	80
ДСП51-30-022	Leader RD 840						31	4232	138	
ДСП51-30-024	Leader RD 840						31	4309	140	
ДСП51-30-004	Leader 840						29	4610	155	
ДСП51-30-005	Leader 840						29	3819	129	
ДСП51-30-006	Leader 840						29	4591	155	
ДСП51-30-025	LeaderRD 840						31	3698	121	
ДСП51-40-052	Leader MW 840						36	4760	132	
ДСП51-40-054	Leader MW 840						36	4861	135	
ДСП51-40-055	Leader MW 840						36	4127	114	
ДСП51-20-006	Leader 840						18	2632	142	
ДСП51-30-001	Leader 840						31	4328	138	
ДСП51-30-007	Leader 840						31	4086	130	
ДСП51-50-001	Leader 840		56	7593	136					
ДСП51-50-007	Leader 840		56	7164	128					
ДСП51-50-005	Leader Standart 840		50	6703	134					
ДСП51-40-005	Leader Standart 840		34	4784	138					
ДСП51-30-005	Leader Standart 840		29	4179	141					
ДСП51-20-005	Leader Standart 840		18	2392	129					
ДСП51-25-005	Leader Standart 840		24	3086	128					
ДСП51-20-004	Leader 750		17	2905	169	70				
ДСП51-30-004	Leader 750		29	4980	173					
ДСП51-40-004	Leader 750		33	5810	173					
ДСП51-50-004	Leader 750		49	8300	169					
ДСП51-20-005	Leader Standart 750		17	2615	152					
ДСП51-30-005	Leader Standart 750		29	4482	155					
ДСП51-40-005	Leader Standart 750	33	5229	155						
ДСП51-50-005	Leader Standart 750	49	7470	152						

ДСП51-20-002	Leader 930	Д	3000	0,95	I	67	18	2418	137	90				
ДСП51-20-004	Leader 930						18	2472	140					
ДСП51-20-005	Leader 930						18	2023	114					
ДСП51-30-002	Leader 930						30	4224	142					
ДСП51-30-004	Leader 930						30	4316	145					
ДСП51-30-005	Leader 930						30	3545	119					
ДСП51-40-002	Leader 930						35	4837	140					
ДСП51-40-004	Leader 930						35	4944	143					
ДСП51-40-005	Leader 930						35	4045	117					
ДСП51-50-002	Leader 930						50	6780	135					
ДСП51-50-004	Leader 930		50				6934	138						
ДСП51-50-005	Leader 930		50				5649	113						
ДСП51-20-005	Leader Standart 930		18				2225	126						
ДСП51-25-005	Leader Standart 930		24				2870	120						
ДСП51-30-005	Leader Standart 930		30				3892	131						
ДСП51-40-005	Leader Standart 930		35				4450	129						
ДСП51-50-005	Leader Standart 930		50				6227	124						
ДСП51-20-002	Leader 940		4000				0,95	I	67		18	2524	143	90
ДСП51-20-004	Leader 940										18	2580	146	
ДСП51-20-005	Leader 940										18	2111	119	
ДСП51-30-002	Leader 940	30		4405	148									
ДСП51-30-004	Leader 940	30		4501	152									
ДСП51-30-005	Leader 940	30		3697	124									
ДСП51-40-002	Leader 940	35		5048	146									
ДСП51-40-004	Leader 940	35		5160	149									
ДСП51-40-005	Leader 940	35		4222	122									
ДСП51-50-002	Leader 940	50		7081	141									

ДСП51-50-004	Leader 940						50	7242	144	
ДСП51-50-005	Leader 940						50	5901	118	
ДСП51-20-005	Leader Standart 940						18	2322	131	
ДСП51-25-005	Leader Standart 940	Д	4000	0,95	I	67	24	2995	125	90
ДСП51-30-005	Leader Standart 940						30	4059	137	
ДСП51-40-005	Leader Standart 940						35	4644	134	
ДСП51-50-005	Leader Standart 940						50	6504	130	

\* по ГОСТ 34819-2021;

\*\* по ГОСТ IEC 60598-1-2017;

\*\*\* по ГОСТ 12.2.007.0-75

**Примечания:**

- Допустимое отклонение величины потребляемой мощности светильника не превышает 10% по верхней границе номинального значения.

- Допустимое отклонение величины светового потока светильника не превышает 10% по нижней границе номинального значения.

- Допустимое отклонение величины световой отдачи светильника не превышает 20% по нижней границе номинального значения.

- Допустимое отклонение индекса цветопередачи не превышает 3 единицы в сторону уменьшения.

2.8 Количество светильников на автоматический выключатель 16А, тип С указано в таблице 2.

Таблица 2

Тип светильника	С учетом I <sub>реак</sub> , шт.	Пусковой ток I <sub>реак</sub> , А	Длительность I <sub>реак</sub> , Δt (мкс)	Расчетная энергия I <sub>реак</sub> <sup>2</sup> *Δt (А <sup>2</sup> с)
ДСП51-20, -25	100	8	100	-
ДСП51-40	63	15	250	-
ДСП51-30	95	8	26	0,0013
ДСП51-50	38	31	175	-

2.9 Масса и габаритные размеры светильников приведены в таблице 3.

Таблица 3

Тип светильника	Модификация	Рисунок	Размеры, мм, не более		Масса, кг
			L	A	
ДСП51-20-001, -007	Leader 840	3	626	200	0,9
ДСП51-20-002, -004, -005 ДСП51-25-005	Leader 840, Leader Standart 840, Leader 750, Leader Standart 750 Leader 930, Leader Standart 930, Leader 940, Leader Standart 940	1			0,9
ДСП51-20-022, -024, -012, -014, -025	Leader RD 840, Leader RA 840	1			1,0
ДСП51-20-102, -104	Leader 840	2			1,1
ДСП51-30(40)-001, -007	Leader 840	3	1186	650	1,5
ДСП51-50-001, -005, -007	Leader 840, Leader Standart 840 Leader 930, Leader Standart 930, Leader 940, Leader Standart 940	3			1,6
ДСП51-30-003, -002, -004, -005, -006, -007	Leader 840, Leader Standart 840, Leader 750, Leader Standart 750 Leader 930, Leader Standart 930, Leader 940, Leader Standart 940	1			1,5
ДСП51-40-002, -004, -005, -006	Leader 840, Leader Standart 840, Leader 750, Leader Standart 750 Leader 930, Leader Standart 930, Leader 940, Leader Standart 940	1			1,5
ДСП51-30-023, -022, -024, -025	Leader RD 840	1			1,6
ДСП51-40-022, -024, -025, -052 -054, -055, -012, -014	Leader RD 840, Leader MW 840, Leader RA 840	1			1,6
ДСП51-50-002, -003, -004, -005, -006, -007	Leader 840, Leader 840 Eco, Leader 750, Leader Standart 750 Leader 930, Leader Standart 930, Leader 940, Leader Standart 940	1			1,6
ДСП51-50-022, -024, -025	Leader RD 840	1			1,6
ДСП51-40-102, -104	Leader 840	2			1,6

### 3. УСТРОЙСТВО

3.1 Общий вид светильников приведен в приложении А.

3.2 Светильник ДСП51 Leader, в соответствии с рис. 1, 2, 3 приложения А, состоит из корпуса в сборе поз. 1, рассеивателя поз. 2, разъем для подключения поз. 3, скоба подвеса поз. 4.

### 4. УКАЗАНИЕ МЕР БЕЗОПАСНОСТИ

4.1 Установку и демонтаж светильника производить только **при отключенном напряжении питающей сети.**

4.2 Светильники устанавливаются на опорную поверхность из негорючего материала.

4.3 Светильник должен эксплуатироваться с эффективным заземлением, выполненным в соответствии с действующими правилами монтажа электроустановок.

4.4 По окончании срока службы светильников необходима их замена, при утилизации светильников в соответствии с ГОСТ Р 55102-2012 необходимо разделить детали светильников по видам материала и в установленном порядке сдать в организации "Вторсырья".

## **5. ПОДГОТОВКА ИЗДЕЛИЯ К РАБОТЕ И ТЕХНИЧЕСКОЕ ОБСЛУЖИВАНИЕ**

5.1 Эксплуатация светильника проводится в соответствии с "Правилами технической эксплуатации электроустановок потребителей".

5.2 Распакуйте светильник и проверьте комплектность согласно паспорта.

5.3 Установите светильник в рабочее положение с помощью узла крепления.

5.4 Присоедините сетевые провода к светильнику согласно схемам, приведённым на рисунках 4, 6. Подключение кабеля к монтажному разъему показано на рисунке 7.

## **6. КОМПЛЕКТНОСТЬ**

6.1 В комплект поставки входит:

- |                     |         |
|---------------------|---------|
| 1. Светильник       | - 1 шт. |
| 2. Ящик упаковочный | - 1 шт. |
| 3. Паспорт          | - 1 шт. |
| 4. Скоба подвеса    | - 2 шт. |

## **7. СВИДЕТЕЛЬСТВО О ПРИЕМКЕ**

7.1 Светильник серии ДСП51 Leader соответствует требованиям ТУ 3461-050-05014337-2012 и требованиям ТР ТС и ТР ЕАЭС и признан годным к эксплуатации.

Дата выпуска "\_\_\_" \_\_\_\_\_ 20\_\_ г.

Штамп ОТК

Упаковку произвел

Сертифицировано.

## **8. ТРАНСПОРТИРОВАНИЕ И ХРАНЕНИЕ**

8.1 Светильники должны храниться в сухих, проветриваемых помещениях. В воздухе помещений не должно быть кислотных, щелочных и других примесей, вызывающих коррозию.

8.2 Светильники должны транспортироваться автотранспортом, железнодорожным транспортом в крытых вагонах и универсальных контейнерах.

## **9. ГАРАНТИЙНЫЕ ОБЯЗАТЕЛЬСТВА**

9.1 Завод-изготовитель гарантирует нормальную работу светильника в течение 36 месяцев со дня его изготовления, при соблюдении условий эксплуатации, транспортирования и хранения, указаний мер безопасности установленных в технических условиях и в настоящем паспорте. Гарантийные обязательства не распространяются на изменение цвета окрашенных и изготовленных из полимерных материалов деталей светильников в процессе эксплуатации.

9.2 Срок службы светильников составляет 10 лет.

9.3 Завод не возмещает ущерб за дефекты:

- появившиеся по истечении гарантийного срока;
- появившиеся во время гарантийного срока в результате нарушения правил эксплуатации, сборки или разборки, небрежного хранения, транспортирования, нарушения норм складирования и указаний мер безопасности.

9.4 Одним из обязательных условий признания случая гарантийным является наличие на светильнике идентификационных обозначений по наименованию и дате изготовления, а также паспорта.

9.4 В случае обнаружения неисправности светильника следует его обесточить, демонтировать и обратиться на завод-изготовитель по адресу: Российская Федерация 431890, Республика Мордовия, Ардатовский район, р.п. Тургенево, ул. Заводская 73, АО "Ардатовский светотехнический завод". Код 83431. Тел/ФАКС 21-009, 21-010. E-mail: [mirsveta@astz.ru](mailto:mirsveta@astz.ru) Web. [www.astz.ru](http://www.astz.ru)

\*В связи с постоянными усовершенствованиями светильников, завод-изготовитель оставляет за собой право на изменение их конструктивных особенностей без предварительного уведомления.

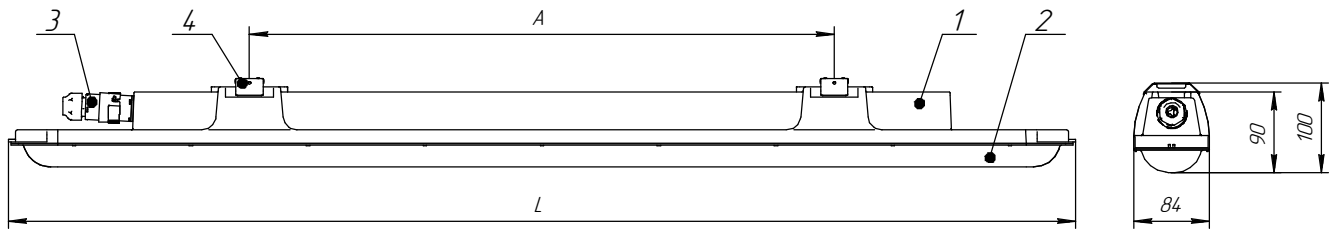


Рисунок 1 - Внешний вид и габаритные размеры светильника серии ДСП51 Leader

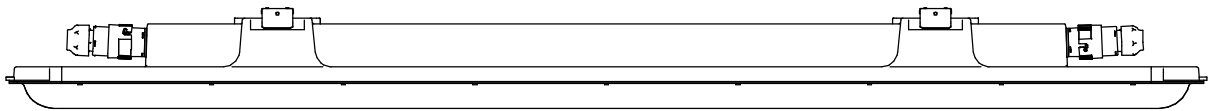


Рисунок 2 - Внешний вид светильника серии ДСП51 Leader с магистральной проводкой

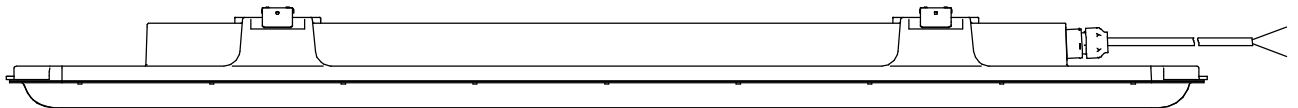
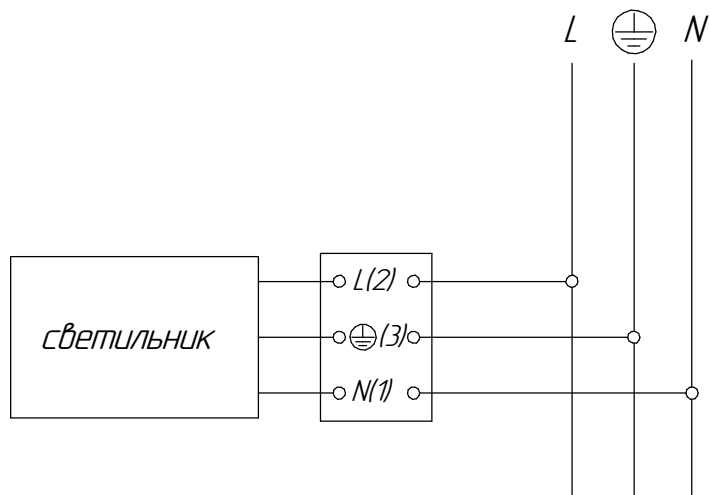
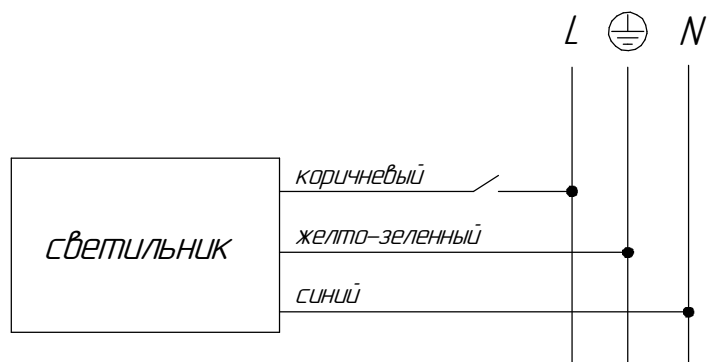


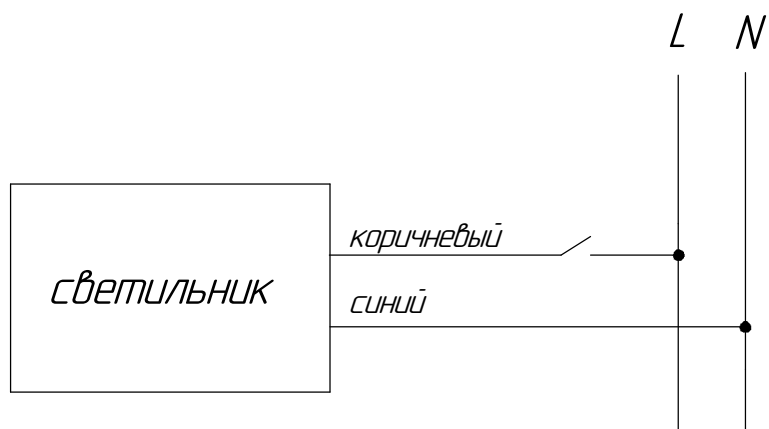
Рисунок 3 - Внешний вид светильника ДСП51-20(40)-001(007), ДСП51-XX-005 Standart.



а)



б)



в)

Рисунок 4 - Схема подключения светильника серии ДСП51 Leader  
 б - подключение светильника ДСП51-XX-005 Leader Standart 840;  
 в - подключение светильников ДСП51-20(40)-001(007).

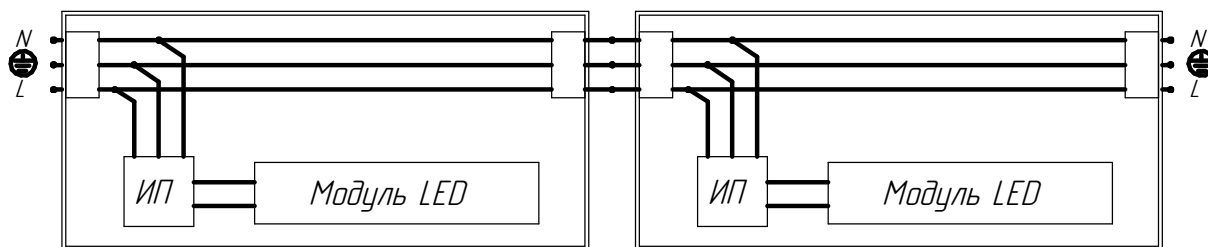


Рисунок 5 - Схема сквозной проводки светильника  
 серии ДСП51 Leader с магистральной проводкой

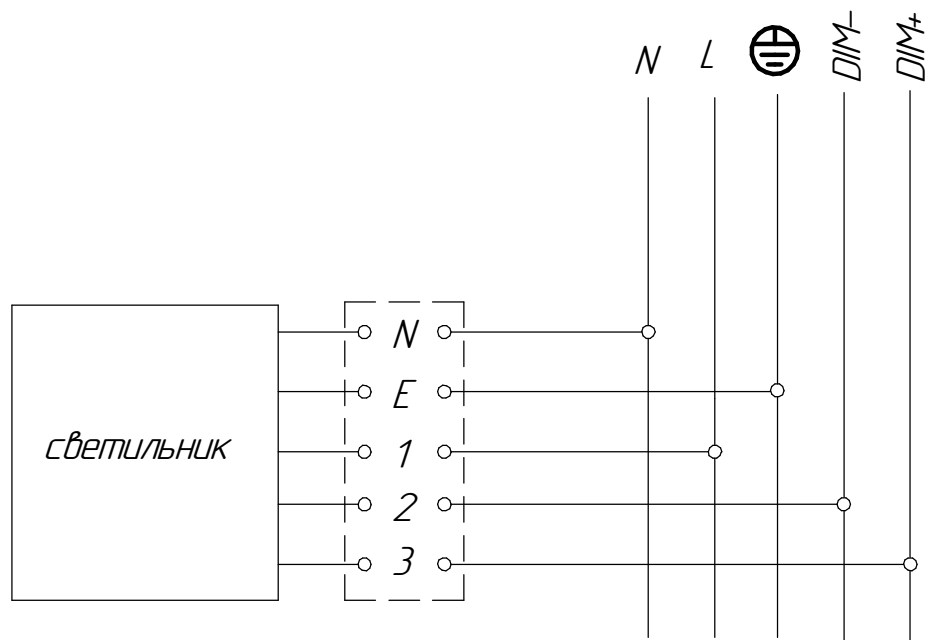


Рисунок 6 - Схема подключения светильника серии ДСП51 Leader с управлением к электрической сети.

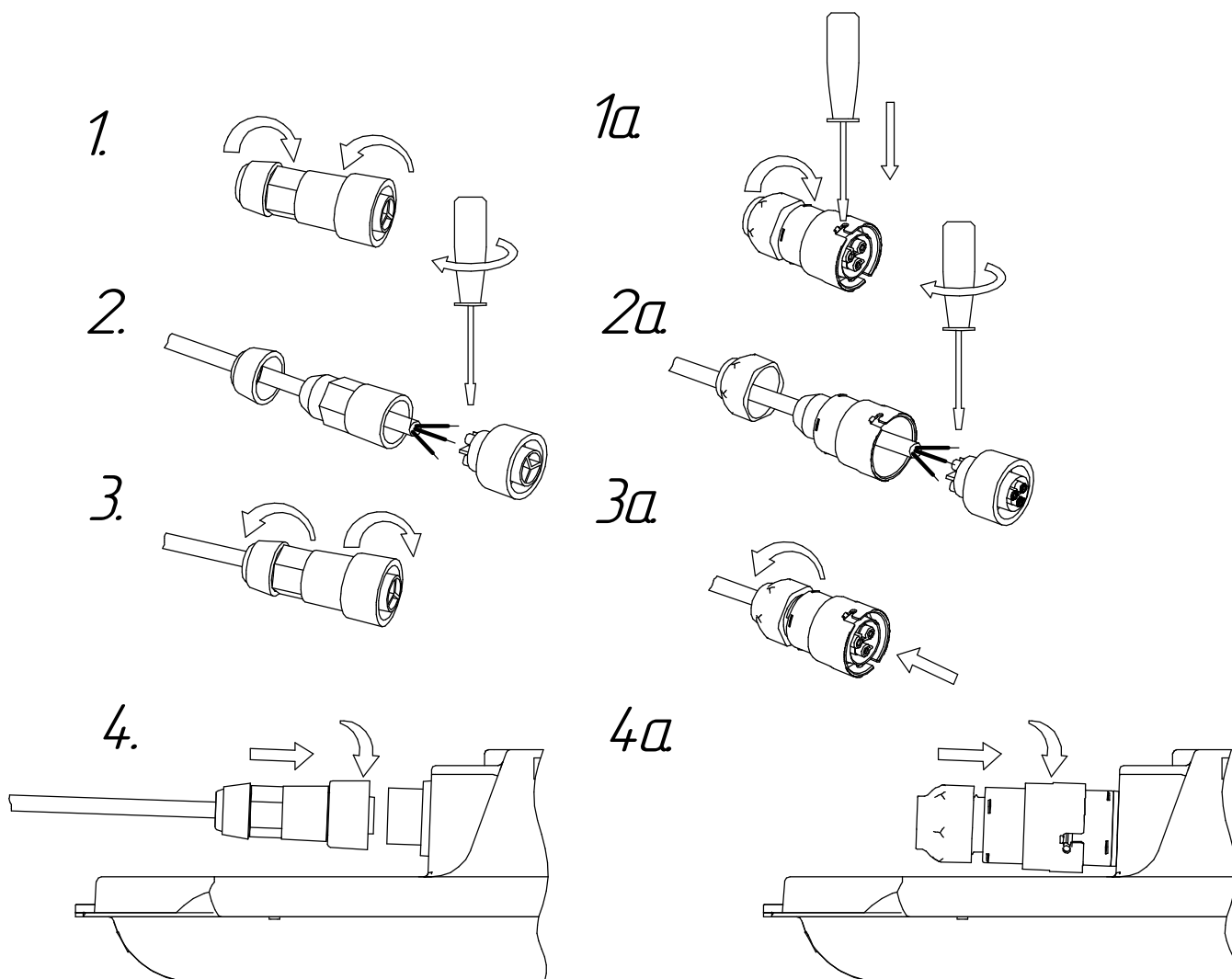


Рисунок 7 - Схема монтажа разъема для подключения.