



СДЕЛАНО
В РОССИИ

ПАСПОРТ



Светильники ДВО60

1. НАЗНАЧЕНИЕ ИЗДЕЛИЯ

1.1 Светильники серии ДВО60 (далее - светильники) предназначены для общего освещения общественных зданий, административных, офисных и иных помещений, в том числе столовых, проходов, раздевалок, вестибюлей, гардеробов, складов, архивов, холлов, коридоров, лестниц, эскалаторов.

2. ТЕХНИЧЕСКИЕ ХАРАКТЕРИСТИКИ

2.1 Светильники рассчитаны для работы в сетях переменного и постоянного тока, данные в таблице 1. Качество электроэнергии должно соответствовать требованиям ГОСТ 32144-2013.

2.2 Светильники ДВО60 соответствуют климатическому исполнению УХЛ категория размещения 4 по ГОСТ 15150-69.

2.3 Расшифровка условного обозначения светильника:

Первая буква - тип источника света:

"Д"- светодиодный .

Вторая буква - способ установки светильника:

"В"- встраиваемый.

Третья буква - основное назначение:

"О"- для общественных зданий.

60 - номер серии светильника.

36, 52, 70, 80 - номинальная мощность светильника, Вт.

Трехзначные цифры, означающие номер модификации светильника.

Первая цифра угол излучения:

0 - КСС типа "Г" (60°) ;

1 - КСС типа "К" (40°);

2 - КСС типа "К" (25°).

Вторая цифра наличие датчика движения и возможность управления:

0 - драйвер без управления.

Третья цифра степень защиты IP:

1- степень защиты оптической части светильника IP54, и источника питания IP20 (по ГОСТ IEC 60598-1-2017),

2- степень защиты светильника IP20 (по ГОСТ IEC 60598-1-2017).

2.4 Светильники предназначены для эксплуатации в атмосферах типов I и II с содержанием коррозионно-активных агентов по ГОСТ 15150-69 п. 3.14.

2.5 Класс защиты от поражения электрическим током II по ГОСТ 12.2.007.0-75.

2.6 Основные параметры светильников приведены в таблице 1.

Таблица 1

Наименование типа светильника	Модификация	Класс светораспределения*	Характеристики питания	Фактическая мощность, Вт	Коэффициент мощности, не менее	Степень защиты IP	Световой поток, лм	Световая отдача, лм/Вт	Класс энергоэффективности	Индекс цветопередачи	Цветовая температура*, К,	Коэффициент пульсаций, Кп, %, ±10%
ДВО60-36-001	Power 840	II	198-264В АС 50-60Гц	36	0,93	54/20**	4587	127	A++	80	4000	1
ДВО60-52-001				52	0,96	54/20**	7000	134		80	4000	1
ДВО60-80-001				80	0,96	54/20**	11137	139		80	4000	1
ДВО60-36-102				36	0,92	20	4934	137		80	4000	1
ДВО60-52-102				52	0,95	20	7150	137		80	4000	1
ДВО60-70-102				70	0,96	20	9573	137		80	4000	1
ДВО60-36-202				36	0,92	20	5066	140		80	4000	1
ДВО60-52-202				52	0,95	20	7284	140		80	4000	1
ДВО60-70-202				70	0,96	20	9830	140		80	4000	1

* по ГОСТ 34819-2021

** - Степень защиты светильника IP54, драйвера IP20.

Примечания:

- Допустимое отклонение величины потребляемой мощности светильника не превышает 10% по верхней границе номинального значения.
- Допустимое отклонение величины светового потока светильника не превышает 10% по нижней границе номинального значения.
- Допустимое отклонение величины световой отдачи светильника не превышает 20% по нижней границе номинального значения.
- Допустимое отклонение индекса цветопередачи не превышает 3 единицы в сторону уменьшения.

2.7 Масса и габаритные размеры светильника приведены в таблице 2.

Таблица 2

Наименование типа светильника	Габариты светильника, мм				Масса не более, кг
	А	В	С	Д	
ДВО60-36-001	240	145	190	210	2,25
ДВО60-52-001	240	145	190	210	2,35
ДВО60-80-001	240	145	190	210	2,4
ДВО60-36-102, -202	240	145	190	210	2,3
ДВО60-52-102, -202	240	145	190	210	2,4
ДВО60-70-102, -202	240	145	190	210	2,45

2.8 Данные по пусковым токам приведены в таблице 3.

Таблица 3

Тип светильника	Модификация	Пусковой ток, А	Длительность пускового тока, мкс.	Количество светильников на аппарат 16А
				тип С
ДВО60-36-001	Power 840	27	200	41
ДВО60-52-001	Power 840	40	200	23
ДВО60-80-001	Power 840	50	200	-
ДВО60-36-102, -202	Power 840	27	200	41
ДВО60-52-102, -202	Power 840	30	200	23
ДВО60-70-102, -202	Power 840	40	200	28

3. УСТРОЙСТВО

3.1 Общий вид светильника приведен в приложении А.

3.2 Общий вид и габаритные размеры светильника приведены на рисунке 1 приложения А.

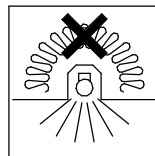
4. УКАЗАНИЕ МЕР БЕЗОПАСНОСТИ

4.1 Установку и демонтаж светильника производить только **при отключенном напряжении питающей сети.**

4.2 По окончании срока службы светильников необходима их замена, при утилизации светильников в соответствии с ГОСТ Р 55102-2012 необходимо разделить детали светильников по видам материала и в установленном порядке сдать в организации "Вторсырья".

4.3 Светильники не предназначены для установки в помещениях с содержанием серы и летучих соединений на ее основе.

4.4 Светильник и источник питания нельзя закрывать теплоизолирующим материалом.



5. ПОДГОТОВКА ИЗДЕЛИЯ К РАБОТЕ И ТЕХНИЧЕСКОЕ ОБСЛУЖИВАНИЕ

5.1 Распакуйте светильник и проверьте комплектность согласно паспорта.

5.2. Эксплуатация светильника производится в соответствии с "Правилами технической эксплуатации электроустановок потребителей"

5.3 Монтаж светильника в потолок:

5.3.1 Сделать в потолке отверстие необходимого диаметра (210-225мм).

5.3.2 Протянуть через отверстие в потолке сетевые провода и подключить к контактными клеммам источника питания светильника согласно схеме (рис. 7).

5.3.3 Снять обечайку со светильника (рис. 2).

5.3.4 Открутить страховочный трос (рис. 3)

5.3.5 Установить светильник в потолочную нишу (рис. 4)

5.3.6 Повернуть флажок для фиксации светильника в потолке (рис.5).

5.3.7 Закрутить страховочный трос и установить обечайку на светильник (рис. 6)

5.4 В целях повышения надежности и увеличения срока службы рекомендуется периодически осматривать находящийся в эксплуатации светильник с целью обнаружения возможного загрязнения, механических повреждений, попадания влаги и оценки работоспособности.

6. КОМПЛЕКТНОСТЬ

6.1 В комплект поставки входит:

1. Светильник - 1 шт.
2. Ящик упаковочный - 1 шт.
3. Паспорт - 1 шт.

7. СВИДЕТЕЛЬСТВО О ПРИЕМКЕ

7.1 Светильники типа ДВО60 соответствуют требованиям ТУ 3461-048-05014337-2011 и требованиям ТР ТС и ТР ЕАЭС и признаны годными к эксплуатации.

Дата выпуска" ____ " _____ 20 ____ г.

Штамп ОТК

Упаковку произвел

Сертифицировано.

8. ТРАНСПОРТИРОВАНИЕ И ХРАНЕНИЕ

8.1 Светильники должны храниться в сухих, проветриваемых помещениях. В воздухе помещений не должно быть кислотных, щелочных и других примесей вызывающих коррозию.

8.2 Светильники должны транспортироваться железнодорожным транспортом в крытых вагонах и универсальных контейнерах и автотранспортом.

9. ГАРАНТИЙНЫЕ ОБЯЗАТЕЛЬСТВА

9.1 Завод-изготовитель гарантирует нормальную работу светильника: в течение **36 месяцев** со дня его изготовления, при соблюдении условий эксплуатации, транспортирования и хранения, установленных в технических условиях и в настоящем паспорте. Гарантийные обязательства не распространяются на изменение цвета окрашенных и изготовленных из полимерных материалов деталей светильников в процессе эксплуатации.

9.2 Срок службы светильников составляет 10 лет.

9.3 Завод не возмещает ущерб за дефекты:

- появившиеся по истечении гарантийного срока;
- появившиеся во время гарантийного срока в результате нарушения правил эксплуатации, сборки или разборки, небрежного хранения, транспортирования, нарушения норм складирования и указаний мер безопасности.

9.4 Одним из обязательных условий признания случая гарантийным является наличие на светильнике идентификационных обозначений по наименованию и дате изготовления, а также паспорта.

9.5 В случае обнаружения неисправности светильника следует его обесточить, демонтировать и обратиться на завод-изготовитель по адресу: Россия, 431890, Республика Мордовия, Ардатовский район, р.п. Тургенево, ул. Заводская 73, АО "Ардатовский светотехнический завод".

Код 83431. Тел/ФАКС 21-009, 21-010.

E-mail: mirsveta @ astz.ru Web. www.astz.ru

*В связи с постоянными усовершенствованиями светильников, завод-изготовитель оставляет за собой право на изменение их конструктивных особенностей без предварительного уведомления.

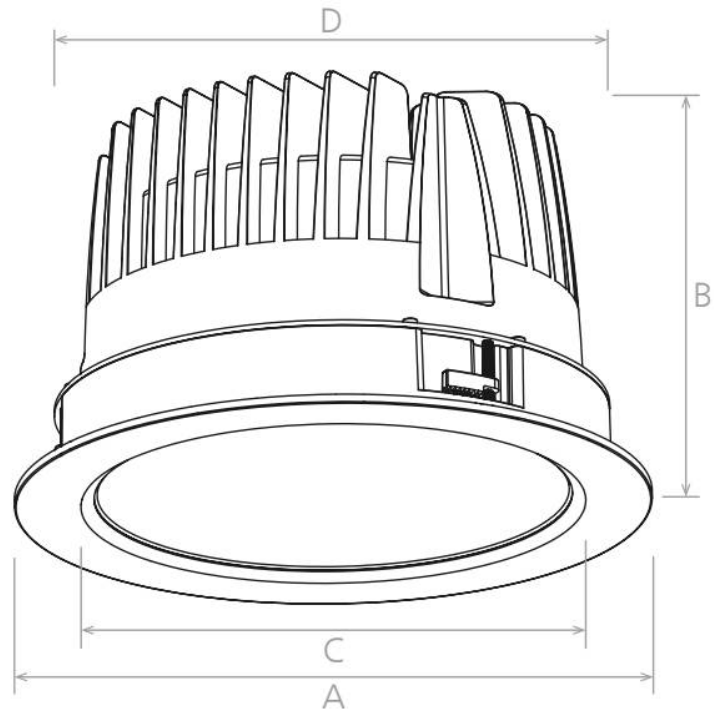


Рисунок 1 - Общий вид и габаритные размеры светильника

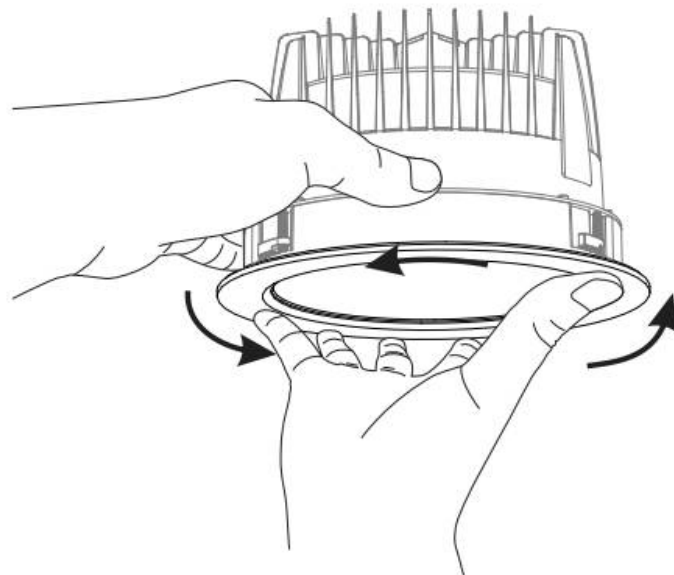


Рисунок 2 - Схема снятия обечайки

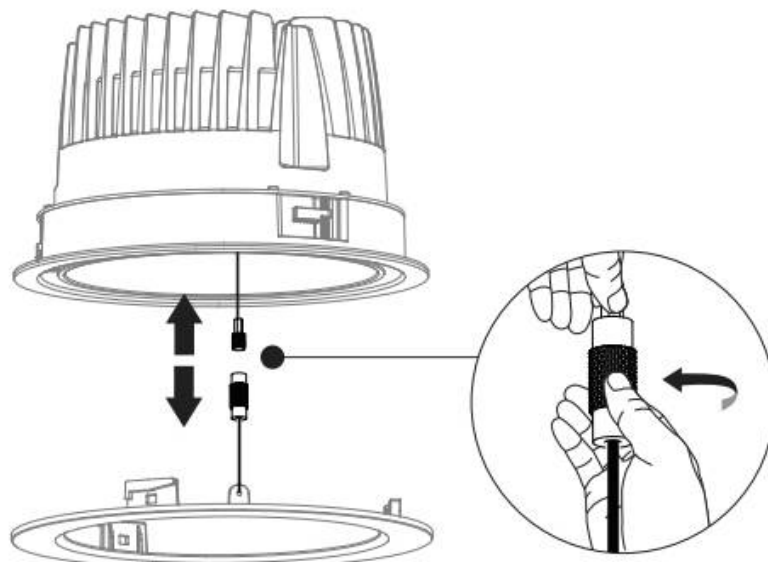


Рисунок 3 - Схема снятия страховочного троса

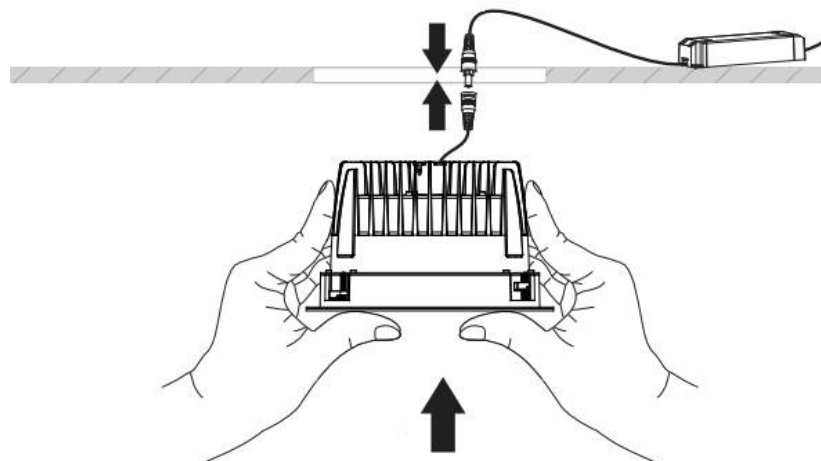


Рисунок 4 - Установка светильника в потолочную нишу

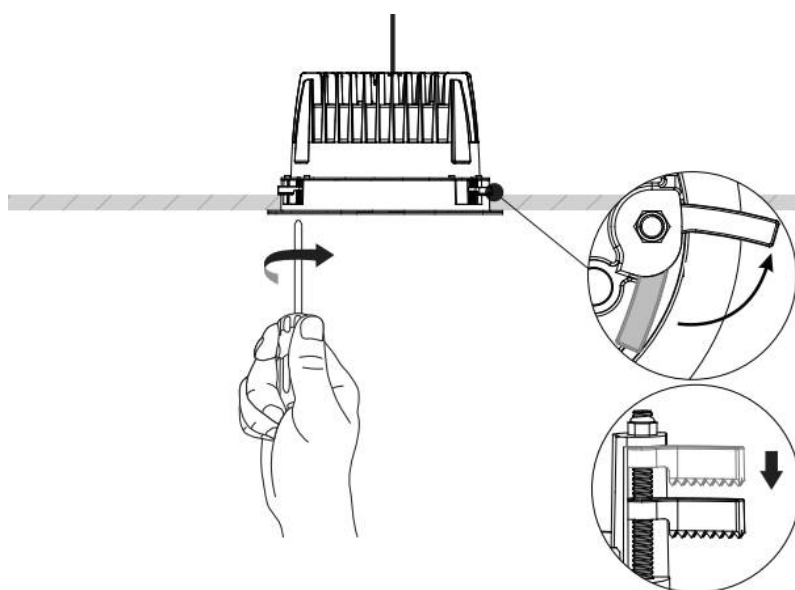


Рисунок 5 - Фиксация светильника в потолке

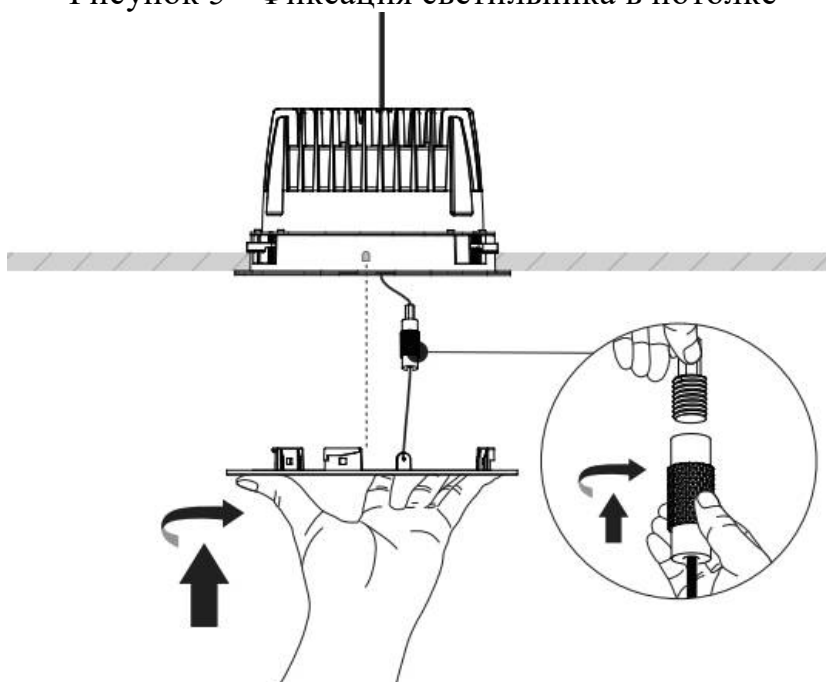


Рисунок 6 - Установка обечайки

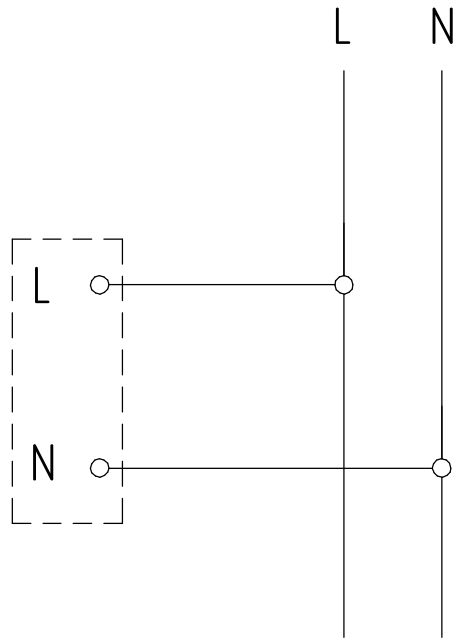


Рисунок 7 - Схема подключения светильника ДВО60 к сети