



СДЕЛАНО  
В РОССИИ

ПАСПОРТ



Светильники ДСО45

## 1. НАЗНАЧЕНИЕ ИЗДЕЛИЯ

1.1 Светильники серии ДСО45 предназначены для общего освещения общественных зданий, административных, офисных и торговых площадей. Рекомендуемая высота установки до 6 м.

## 2. ТЕХНИЧЕСКИЕ ХАРАКТЕРИСТИКИ

2.1 Светильники рассчитаны для работы в сетях переменного тока с **номинальным напряжением 220 В (диапазон рабочих напряжений 198-264 В), частоты 50 Гц (диапазон 45-55 Гц) и в сетях постоянного тока с номинальным напряжением 220 В (диапазон рабочих напряжений 176-280 В, причем запуск при напряжении не менее 190 В).** Качество электроэнергии должно соответствовать требованиям ГОСТ 32144-2013.

2.2 Светильники серии ДСО45 соответствуют климатическому исполнению УХЛ категория размещения 4 по ГОСТ 15150-69 с рабочей температурой эксплуатации от -15 С до +40 С.

2.3 Коэффициент мощности, не менее - 0,98.

2.4 Индекс цветопередачи Ra (CRI), не менее - 80.

2.5 Коэффициент пульсаций светового потока, % , не более - 5.

2.6 Защитный угол, град, не менее - 15.

2.7 Расшифровка условного обозначения светильника:

Первая буква - тип источника света:

«Д» - светодиодный.

Вторая буква - способ установки светильника:

«С» - подвесной.

Третья буква - основное назначение:

«О» - для общественных зданий.

45 - номер серии светильника

20, 40, 50 - мощность светильника, не более, Вт.

Трехзначные цифры, означающие номер модификации, расшифровываются:

Первая цифра - вид установки светильника:

0 - индивидуальная установка;

1 - установка в линию.

Вторая цифра - тип управления светильником:

0 - драйвер без возможности управления;

1 - драйвер с возможностью управления по протоколу 1-10В.

Третья цифра - тип рассеивателя:

1 - с рассеивателем типа "Опал";

2 - с рассеивателем типа "Призма".

2.9 Класс защиты от поражения электрическим током I по ГОСТ 12.2.007.0-75.

2.10 Неравномерность яркости выходного отверстия  $L_{max}:L_{min}$ , не более 5:1.

2.11 Светильники предназначены для эксплуатации в помещениях с содержанием коррозионно-активных агентов для типа атмосферы I по ГОСТ 15150-69 п. 3.14.

2.13 Светильники, предназначенные для установки в линию, имеют в своей конструкции сквозную проводку. Схема сквозной проводки приведена на рис. 7.

2.14 Основные параметры светильника приведены в таблице 1.

Таблица 1

Тип светильника	Модификация	Характеристики светотехнической схемы	Класс светораспределения*	Тип кривой силы света*	Степень защиты IP**	Мощность, Вт	Корректированная цветовая температура, К*	Световой поток в рабочем режиме, лм	Световая отдача, лм/Вт
ДСО45-20-001	Liner M 840	Диффузно-рассеивающая	П	Д	40	19	4000	1693	89
ДСО45-20-002	Liner M 840					19		1743	92
ДСО45-40-001	Liner M 840					37		3527	95
ДСО45-40-011	Liner M 840					37		3527	95
ДСО45-40-002	Liner M 840					37		3487	94
ДСО45-40-012	Liner M 840					37		3487	94
ДСО45-50-001	Liner M 840					45		4523	100
ДСО45-50-011	Liner M 840					45		4523	100
ДСО45-50-002	Liner M 840					45		4369	97
ДСО45-50-012	Liner M 840					45		4369	97
ДСО45-20-101	Liner M 840					18		1693	89
ДСО45-20-102	Liner M 840					19		1743	92
ДСО45-40-101	Liner M 840					37		3527	95
ДСО45-40-102	Liner M 840					37		3487	94
ДСО45-50-101	Liner M 840					45		4523	100
ДСО45-50-102	Liner M 840					45		4369	97

\* по ГОСТ 34819-2021

\*\* ГОСТ IEC 60598-1-2017

**Примечания:**

- Допустимое отклонение величины потребляемой мощности светильника не превышает 10% по верхней границе номинального значения.

- Допустимое отклонение величины светового потока светильника не превышает 10% по нижней границе номинального значения.

- Допустимое отклонение величины световой отдачи светильника не превышает 20% по нижней границе номинального значения.
- Допустимое отклонение индекса цветопередачи не превышает 3 единицы в сторону уменьшения.

## 2.15 Масса, габаритные размеры и максимальное число светильников подключаемых в одну фазу приведены в таблице 2.

Таблица 2

Тип светильника	Максимальное число светильников подключенных на одну фазу, шт	Размеры, мм, не более				Масса, кг, не более	
		L	B	h	H		
ДСО45-20-001	-	606				1,4	
ДСО45-20-002						1,4	
ДСО45-20-101						150	1,4
ДСО45-20-102							1,4
ДСО45-40-001	-	1200	68	69	82	2,7	
ДСО45-40-011						2,7	
ДСО45-40-002						2,7	
ДСО45-40-012						2,7	
ДСО45-40-101	75					2,7	
ДСО45-40-102						2,7	
ДСО45-50-001	-	1498				3,4	
ДСО45-50-011						3,4	
ДСО45-50-002						3,4	
ДСО45-50-012						3,4	
ДСО45-50-101						60	3,4
ДСО45-50-102							3,4

## 2.16 Количество светильников на автоматический выключатель 16А, тип С указано в таблице 3.

Таблица 3.

Тип светильника	С учетом $I_{cont}$ , шт.	С учетом $I_{reak}$ , шт.	Пусковой ток $I_{reak}$ , А	Лительности $\Delta t$ (мкс)	Расчетная энергия $I_{reak}^2 * \Delta t$ (А <sup>2</sup> с)
ДСО45-20-XXX	80	95	8	28	0,0012
ДСО45-40-XXX	56	95	8	28	0,0012
ДСО45-50-XXX	26	39	39	166	0,189

### 3. УСТРОЙСТВО

3.1 Общий вид светильников приведен в приложении А.

3.2 Светильник серии ДСО45, в соответствии с рисунком 1 приложения А, состоит из корпуса со встроенным светодиодным модулем и источником питания поз.1, крышек поз. 2, скоб поз. 3, рассеивателя поз 4 и винтов поз.5.

### 4. УКАЗАНИЕ МЕР БЕЗОПАСНОСТИ

4.1 Установку и демонтаж светильника производить только **при отключенном напряжении питающей сети.**

4.2 Светильники допускается устанавливать на опорную поверхность из нормально воспламеняемого материала.

4.3 Светильник должен эксплуатироваться с эффективным заземлением, выполненным в соответствии с действующими правилами монтажа электроустановок.

4.4 По окончании срока службы светильников необходима их замена, при утилизации светильников в соответствии с ГОСТ Р 55102-2012 необходимо разделить детали светильников по видам материала и в установленном порядке сдать в организации "Вторсырья".

### 5. ПОДГОТОВКА ИЗДЕЛИЯ К РАБОТЕ И ТЕХНИЧЕСКОЕ ОБСЛУЖИВАНИЕ

5.1 Эксплуатация светильника проводится в соответствии с "Правилами технической эксплуатации электроустановок потребителей".

5.2 Распакуйте светильник и проверьте комплектность согласно паспорта.

**5.3 Установка светильника на тросовых подвесах.**

5.3.1 Снять с корпуса светильника скобы поз. 3, ослабив фиксирующие их винты поз. 5.

5.3.2 Закрепить скобы на тросовых подвесах (тросовые подвесы в комплект поставки не входят).

5.3.3 Закрепить собранные тросовые подвесы со скобами на потолке.

5.3.4 Подвесить светильник, вставив скобы закрепленные на подвесах в пазы на светильнике и зафиксировать их винтами.

**5.4 Установка светильника на опорную поверхность.**

5.4.1 Снять с корпуса светильника скобы, ослабив фиксирующие их винты.

5.4.2 Закрепить скобы на опорной поверхности на одной оси.

5.4.3 Подвесить светильник, задвинув его на скобы по направляющим на корпусе светильника, и зафиксировать его винтами, расположенными на скобах.

5.5 Подключите светильник к электрической сети согласно схеме рис. 4.

Для подключение к сети светильников, установленных в линию, необходимо использовать разъем для подключения и заглушку (в комплект светильника не входят и заказываются дополнительно).

5.6 Подключения светильника с функцией управления производить согласно схеме (см. рисунок 5), провода управления подключаются строго с соблюдением полярности, указанной в маркировке.

## **6. КОМПЛЕКТНОСТЬ**

6.1 В комплект поставки входит:

- |  |         |
|--|---------|
| 1. Светильник  | - 1 шт. |
| 2. Ящик упаковочный  | - 1 шт. |
| 3. Паспорт   | - 1 шт. |
| 4. Комплект для подключения (разъем+заглушка)<br>(поставляются по отдельному заказу) | - 1 шт. |

## **7. СВИДЕТЕЛЬСТВО О ПРИЕМКЕ**

7.1. Светильник серии ДСО45 соответствует требованиям ТУ 16-92 ИДЖЦ.676322.011 ТУ и требованиям ТР ТС и ТР ЕАЭС и признан годным к эксплуатации.

Дата выпуска" \_\_\_\_ " \_\_\_\_\_ 20 \_\_\_\_ г.

Штамп ОТК  
Сертифицировано.

Упаковку произвел

## **8. ТРАНСПОРТИРОВАНИЕ И ХРАНЕНИЕ**

8.1 Светильники должны храниться в сухих, проветриваемых помещениях. В воздухе помещений не должно быть кислотных, щелочных и других примесей, вызывающих коррозию.

8.2. Светильники должны транспортироваться автотранспортом, железнодорожным транспортом в крытых вагонах и универсальных контейнерах.

## **9. ГАРАНТИЙНЫЕ ОБЯЗАТЕЛЬСТВА**

9.1 Завод-изготовитель гарантирует нормальную работу светильника в течении 36 месяцев со дня его изготовления, при соблюдении условий эксплуатации, транспортирования и хранения, указаний мер

безопасности, установленных в технических условиях и в настоящем паспорте. Гарантийные обязательства не распространяются на изменение цвета окрашенных и изготовленных из полимерных материалов деталей светильников в процессе эксплуатации.

9.2 Срок службы светильников составляет 10 лет.

9.3 Завод не возмещает ущерб за дефекты:

- появившиеся по истечении гарантийного срока;
- появившиеся во время гарантийного срока в результате нарушения правил эксплуатации, сборки или разборки, небрежного хранения, транспортирования, нарушения норм складирования.

9.4 Одним из обязательных условий признания случая гарантийным является наличие на светильнике идентификационных обозначений по наименованию и дате изготовления, а также паспорта.

9.5 В случае обнаружения неисправности светильника следует его обесточить, демонтировать и обратиться на завод-изготовитель по адресу: Российская Федерация 431890, Республика Мордовия, Ардатовский район, р.п. Тургенево, ул. Заводская 73, АО "Ардатовский светотехнический завод". Код 83431. Тел/ФАКС 21-009, 21-010. E-mail: [mirsveta@astz.ru](mailto:mirsveta@astz.ru) Web. [www.astz.ru](http://www.astz.ru)

\*В связи с постоянными усовершенствованиями светильников, завод-изготовитель оставляет за собой право на изменение их конструктивных особенностей без предварительного уведомления.

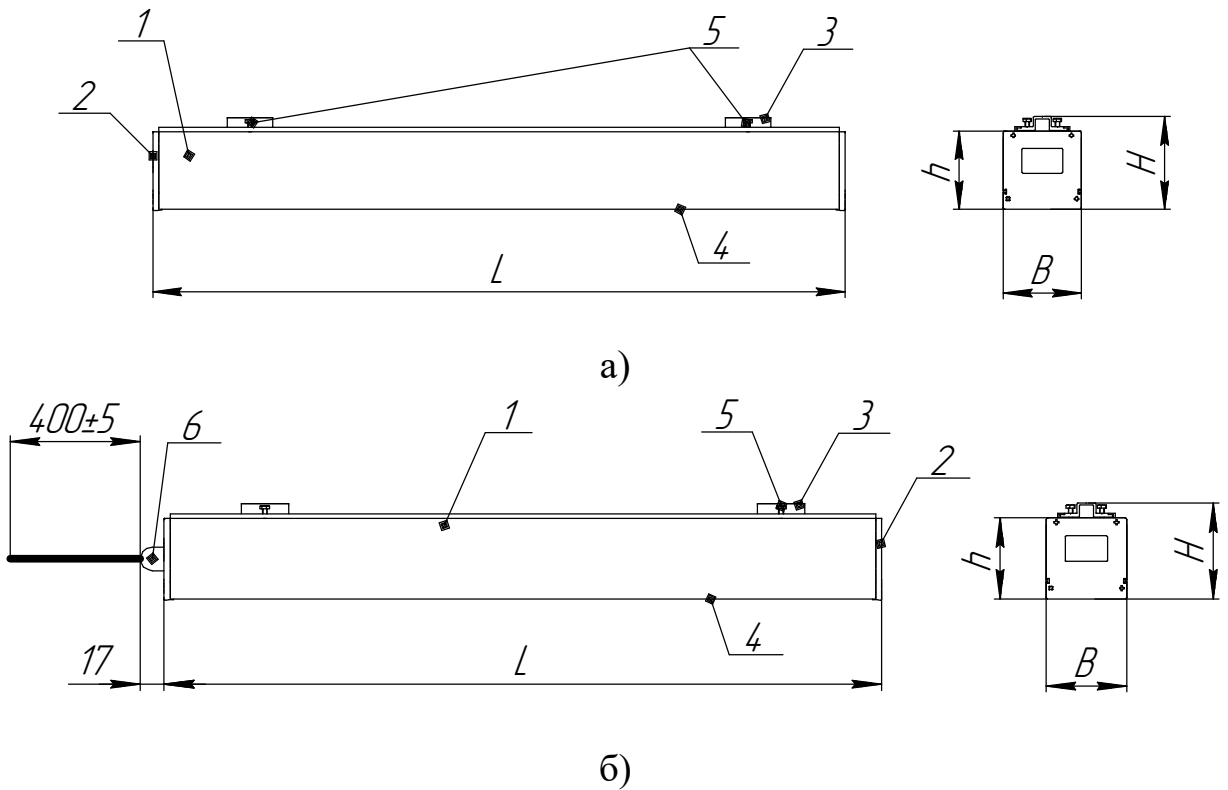


Рисунок 1 - Общий вид светильника серии ДСО45 (а - с магистральной проводкой, б - без магистральной проводки)

- 1 - корпус, со встроенным светодиодным модулем и источником питания,
- 2 - крышка, 3 - скоба подвеса, 4 - рассеиватель, 5 - винт М4,
- 6 - сальниковый ввод.

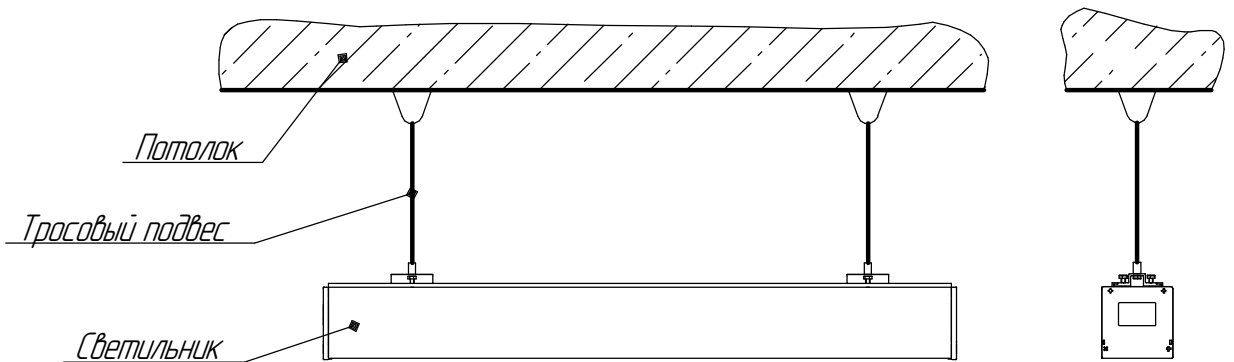


Рисунок 2 - Схема установки светильника индивидуально.

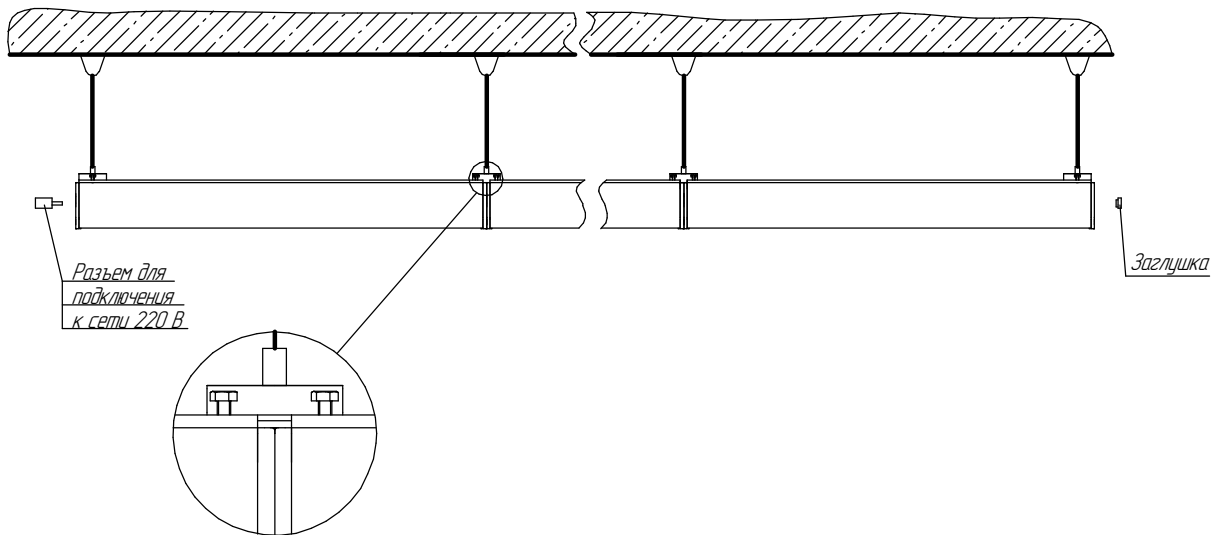


Рисунок 3 - Схема установки светильников в линию с магистральной проводкой

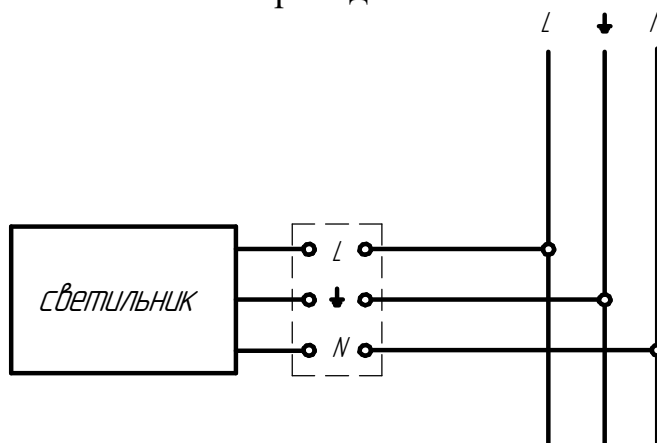


Рисунок 4 - Схема подключения светильника к сети

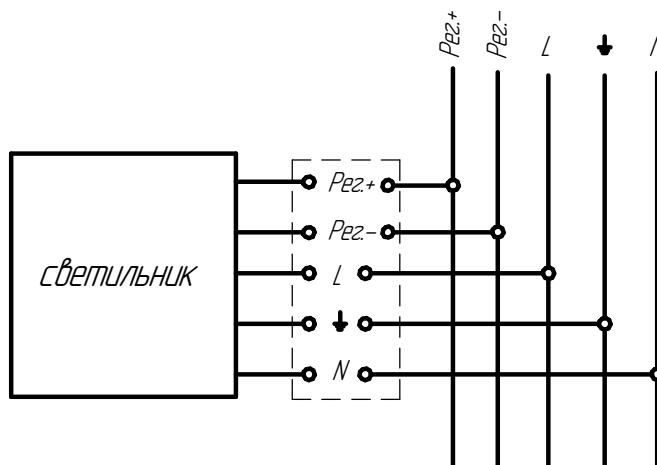


Рисунок 5 - Схема подключения светильника с управлением к сети

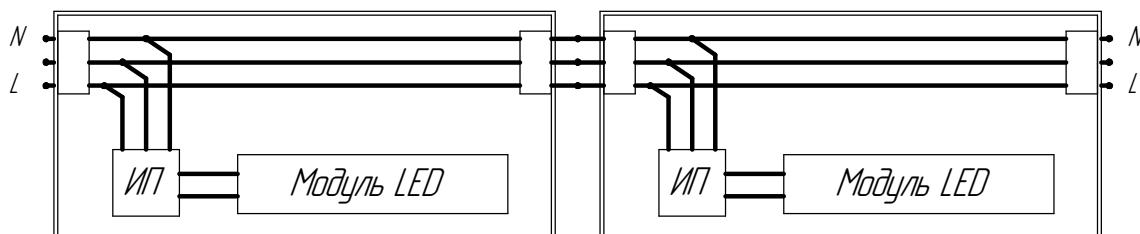


Рисунок 6 - Схема сквозной проводки



