

Прожекторы ДО08

1. НАЗНАЧЕНИЕ ИЗДЕЛИЯ

1.1 Прожекторы ДО08 предназначены для освещения площадей, стадионов, фасадов зданий, архитектурных памятников, подъездных путей, строительных площадок и других открытых пространств, а также для внутреннего освещения закрытых спортивных и других сооружений.

2. ТЕХНИЧЕСКИЕ ХАРАКТЕРИСТИКИ

2.1 Прожекторы серии ДО08 рассчитаны для работы в сетях переменного тока с номинальным напряжением 220 В (диапазон рабочих напряжений 100-240 В), частоты 50 Гц (диапазон 50-60 Гц).

2.2 Расшифровка условного обозначения прожектора:

Первая буква - тип источника света:

«Д» - светодиодный.

Вторая буква - основное назначение прожектора:

«О» - общего назначения.

08 - номер серии прожектора.

50, 100, 150, 200, 240, 300 - мощность прожектора, Вт.

Трехзначные цифры, означающие номер модификации, расшифровываются:

Первая цифра - тип КСС:

0 - Г, угол 30° , (рисунок 4а);

1 - К, угол 15° , (рисунок 4б);

2 - спец.КСС, угол $30^{\circ} \times 60^{\circ}$, (рисунок 4г);

3 - спец.КСС, угол $65^{\circ} \times 120^{\circ}$ (рисунок 4в).

5 - Д, угол 120° .

Вторая цифра - тип управления прожектором:

0 - драйвер без возможности управления.

Третья цифра:

1 - базовое исполнение.

У1 - климатическое исполнение и категория размещения.

2.3 Класс защиты от поражения электрическим током I по ГОСТ 12.2.007.0-75.

2.4 Коэффициент мощности не ниже 0,98.

2.5 Индекс цветопередачи Ra не менее 70.

2.6 Климатическое исполнение У1 по ГОСТ 15150-69.

2.7 Предельно допустимая температура окружающей среды ta: -30..+50 °С.

2.8 Основные параметры прожекторов приведены в таблице 1.

Таблица 1

Обозначение типа прожектора	Наименование параметра							КЦТ*, К	Степень защиты IP по ГОСТ IEC 60598-1-2017
	Класс светораспределения*	Угол рассеяния*	Время стабилизации параметров, мин	Мощность, Вт	Осевая сила света, кд*	Световой поток, лм*	Световая отдача, лм/Вт		
ДО08-50-001	П	30°	30	51	17238	6467	127	5000	66
ДО08-100-001				98	30921	12100	123		
ДО08-150-001				148	46235	18441	125		
ДО08-200-001				196	54642	24010	122		
ДО08-240-001				234	60286	28319	121		
ДО08-300-001				296	84997	37347	126		
ДО08-50-101		15°		51	35467	6495	127		
ДО08-100-101				101	68341	12506	124		
ДО08-150-101				149	99850	18565	125		
ДО08-200-101				196	135323	23906	121		
ДО08-240-101				236	152122	31282	132		
ДО08-300-101				297	205373	37186	125		
ДО08-50-201		30°x60°		50	10235	6000	120		
ДО08-100-201				100	16370	12332	123		
ДО08-150-201				150	25000	17940	120		
ДО08-200-201				200	31681	23464	117		
ДО08-240-201				240	38380	29037	120		
ДО08-300-201				300	46250	37500	125		
ДО08-50-301		65°x120°		50	3297	6029	120		
ДО08-100-301				100	6224	12068	120		
ДО08-150-301				149	10359	17764	120		
ДО08-200-301				198	14534	23491	119		
ДО08-240-301				240	15090	28110	117		
ДО08-300-301				299	22978	35710	120		
ДО08-50-501		120°		50	2197	6147	123		
ДО08-100-501				100	4548	12506	125		
ДО08-150-501				147	6570	18325	125		
ДО08-200-501				198	8811	24513	124		
ДО08-300-501				299	13538	37549	125		

* по ГОСТ 34819-2021

Примечания:

- Допустимое отклонение величины потребляемой мощности светильника не превышает 10% по верхней границе номинального значения.
- Допустимое отклонение величины светового потока светильника не превышает 10% по нижней границе номинального значения.
- Допустимое отклонение величины световой отдачи светильника не превышает 20% по нижней границе номинального значения.
- Допустимое отклонение индекса цветопередачи не превышает 3 единицы в сторону уменьшения.

2.9 Масса и габаритные размеры прожектора приведены в таблице 2.

Таблица 2.

Обозначение типа	Размеры, мм, не более								Масса, кг, не более
	A	H	L1	L2	B	B1	d	S	
Д008-50-001, 101, 201, 301, 501	314	63	225	250	140	100	11	11	2,9
Д008-100-001,101, 201, 301, 501	418	77	309	330	190	130			3,9
Д008-150-001,101, 201, 301, 501	451	77	309	330					5,2
Д008-200-001,101, 201, 301, 501	494	87	374	395	260	200			7,2
Д008-240-001,101, 201, 301, 501	494	87	374	395	260	-			7,2
Д008-300-001, 101, 201, 301, 501	567	97	444	465	280	200	12	12	10,6

2.10 Проекторы предназначены для эксплуатации в атмосферах типов I и II с содержанием коррозионно-активных агентов по ГОСТ 15150-69 п. 3.14.

2.11 Значения пусковых токов и их длительности указано в таблице 3.

Таблица 3.

Наименование светильника	Пусковой ток Iреак, А	Длительность Iреак, Δt (мкс)
Д008-50-001, 101, 201, 301, 501	60	450
Д008-100-001,101, 201, 301, 501	60	450
Д008-150-001,101, 201, 301, 501	60	650
Д008-200(240)-001,101, 201, 301, 501	60	650
Д008-300-001, 101, 201, 301, 501	80	650

Рекомендуется применять автоматы защиты с характеристикой С.

3. ОСОБЕННОСТИ ПРОЖЕКТОРОВ СО СВЕТОДИОДАМИ

3.1 Низкое потребление электроэнергии. Экономия электроэнергии при замене ламп накаливания составляет до 80%, а люминесцентных ламп - до 50%.

3.2 Мгновенное зажигание.

3.3 Возможность регулирования светового потока.

3.4 Устойчивость к механическим воздействиям (тряска, вибрация).

3.5 Высокая стабильность светового потока в течение всего срока службы. Различные оттенки белого.

3.6 Не требуют обслуживания во время эксплуатации (например, замена ламп).

4. УСТРОЙСТВО

4.1 Общий вид прожекторов Д008 приведен в приложении А.

5. УКАЗАНИЕ МЕР БЕЗОПАСНОСТИ

5.1 Установку и чистку прожектора производить только **при отключенном напряжении питающей сети.**

5.2 Прожектор должен эксплуатироваться с эффективным заземлением, выполненным в соответствии с действующими правилами монтажа электроустановок.

5.3 По окончании срока службы светильников необходима их замена, при утилизации светильников в соответствии с ГОСТ Р 55102-2012 необходимо разделить детали светильников по видам материала и в установленном порядке сдать в организации "Вторсырья".

6. ПОДГОТОВКА ИЗДЕЛИЯ К РАБОТЕ И ТЕХНИЧЕСКОЕ ОБСЛУЖИВАНИЕ

6.1 Эксплуатация прожектора проводится в соответствии с "Правилами технической эксплуатации электроустановок потребителей".

6.2 Распакуйте прожектор и проверьте комплектность согласно паспорта.

6.3 Установите прожектор в рабочее положение с помощью узла крепления.

6.4 Присоедините светильник согласно схеме (рисунк 2).

7. КОМПЛЕКТНОСТЬ

7.1 В комплект поставки входит:

- | | |
|---------------------|---------|
| 1. Прожектор | - 1 шт. |
| 2. Ящик упаковочный | - 1 шт. |
| 3. Паспорт | - 1 шт. |

8. СВИДЕТЕЛЬСТВО О ПРИЕМКЕ

8.1. Прожекторы типа ДО08, соответствуют требованиям ТУ 3461 - 054 - 05014337 - 2012 и требованиям ТР ТС и ТР ЕАЭС и признан годным к эксплуатации.

Дата выпуска" ____ " _____ 202 г.

Штамп ОТК

Упаковку произвел

Сертифицировано.

9. ТРАНСПОРТИРОВАНИЕ И ХРАНЕНИЕ

9.1 Прожекторы должны храниться в сухих, проветриваемых помещениях. В воздухе помещений не должно быть кислотных, щелочных и других примесей, вызывающих коррозию.

9.2. Прожекторы должны транспортироваться автотранспортом, железнодорожным транспортом в крытых вагонах и универсальных контейнерах.

9.2. Прожекторы должны транспортироваться автотранспортом, железнодорожным транспортом в крытых вагонах и универсальных контейнерах.

10. ГАРАНТИЙНЫЕ ОБЯЗАТЕЛЬСТВА

10.1 Завод-изготовитель гарантирует нормальную работу прожектора в течении 36 месяцев со дня его изготовления, при соблюдении условий эксплуатации, транспортирования и хранения, установленных в технических условиях и в настоящем паспорте. Гарантийные обязательства не распространяются на изменение цвета окрашенных и изготовленных из полимерных материалов деталей прожекторов в процессе эксплуатации.

10.2 Срок службы прожекторов составляет 10 лет.

10.3 Завод не возмещает ущерб за дефекты:

- появившиеся по истечении гарантийного срока;
- появившиеся во время гарантийного срока в результате нарушения правил эксплуатации, сборки или разборки, небрежного хранения, транспортирования, нарушения норм складирования.

10.4 Одним из обязательных условий признания случая гарантийным является наличие на прожекторе идентификационных обозначений по наименованию и дате изготовления, а также паспорта.

10.5 В случае обнаружения неисправности светильника следует его обесточить, демонтировать и обратиться на завод-изготовитель по адресу: Россия, 431890, Республика Мордовия, Ардатовский район, р.п. Тургенево, ул. Заводская 73, АО "Ардатовский светотехнический завод".

Код 83431. Тел/ФАКС 21-356 (Сбыт), 21-415(ОТК), 21-009, 21-010, 21-048;

E-mail: [mirsveta @ astz.ru](mailto:mirsveta@astz.ru) Web. www.astz.ru

*В связи с постоянными усовершенствованиями прожекторов, завод-изготовитель оставляет за собой право на изменение их конструктивных особенностей без предварительного уведомления.

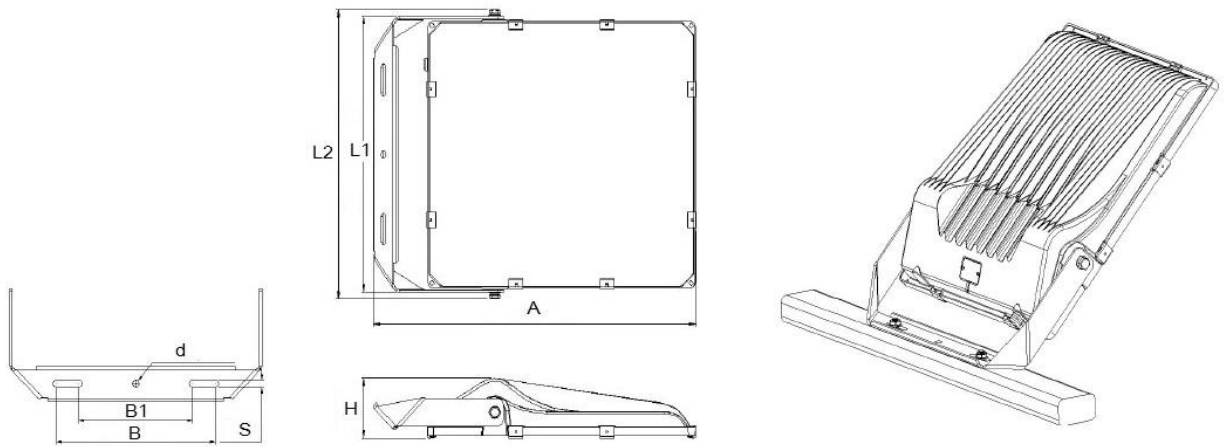


Рисунок 1 - Проектор серии ДОО8.

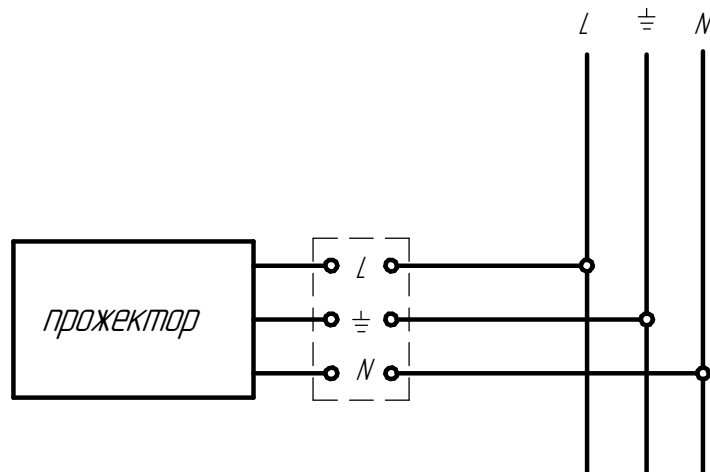
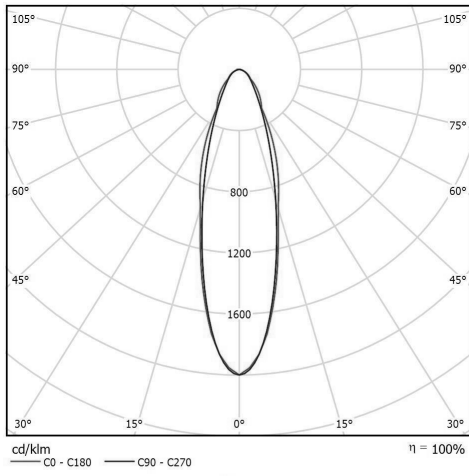
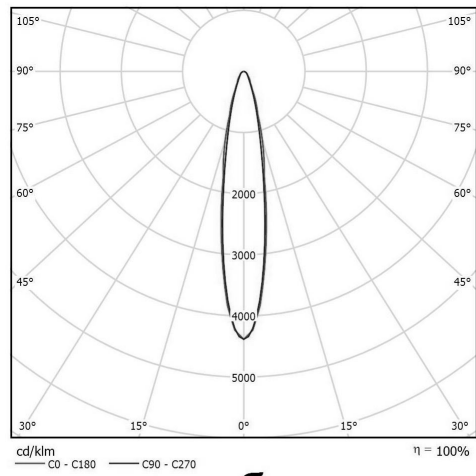


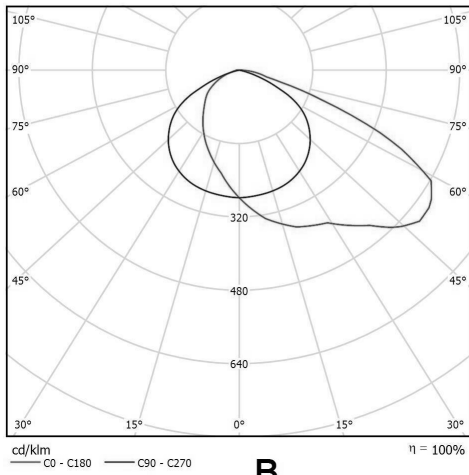
Рисунок 2 - Схема подключения прожектора к сети.



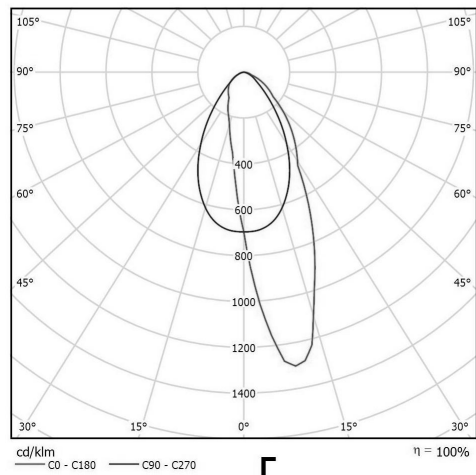
а



б



в



г

Рисунок 3 - Тип КСС прожектора