

Светильники ДСП49 Blade

## 1 НАЗНАЧЕНИЕ ИЗДЕЛИЯ

1.1 Светильники серии ДСП49 Blade (далее - светильники), предназначены для общего освещения производственных, складских и иных помещений с повышенным содержанием пыли и влаги, а также для освещения торговых площадей. Рекомендуемая высота установки до 6 м.

## 2 ТЕХНИЧЕСКИЕ ХАРАКТЕРИСТИКИ

2.1 Светильники серии ДСП49 Blade рассчитаны для работы в сетях переменного тока с номинальным напряжением 220 В (диапазон рабочих напряжений 198-264 В), частоты 50 Гц (диапазон 45-55 Гц) и в сетях постоянного тока с номинальным напряжением 220 В (диапазон рабочих напряжений 176-280 В, причем запуск при напряжении не менее 190 В). Качество электроэнергии должно соответствовать требованиям ГОСТ 32144-2013.

2.2 Светильники соответствуют климатическому исполнению У категория размещения 2 по ГОСТ 15150-69 с рабочей температурой эксплуатации от минус 40 до +35°С.

2.3 Степень защиты IP65 по ГОСТ IEC 60598-1-2017.

2.4 Коэффициент мощности, не менее - 0,95.

2.5 Индекс цветопередачи Ra (CRI), не менее - 80.

2.6 Коэффициент пульсаций светового потока, % , не более - 5.

2.7 Защитный угол, не менее - 15°.

2.8 Расшифровка условного обозначения светильника:

Первая буква - тип источника света:

«Д» - светодиодный.

Вторая буква - способ установки светильника:

«С» - подвесной.

Третья буква - основное назначение:

«П» - для производственных зданий.

49 - номер серии светильника

20, 40, 50, 75 - номинальная мощность светильника, Вт.

Трехзначные цифры, означающие номер модификации, расшифровываются:

Первая цифра - тип КСС (углы излучения):

0 - КСС "Д" ( $115^0/115^0$ );

1 - КСС "К+Г" ( $50^0/88^0$ );

2 - КСС "Г+Д" ( $65^0/110^0$ );

3 - КСС "С1";

4 - КСС "С2";

Вторая цифра - тип управления светильником:

0 - драйвер без возможности управления;

2 - драйвер с возможностью управления по протоколу DALI+TD\*;

3 - драйвер с возможностью управления по протоколу DALI и с функцией

#### **Дежурный режим;**

5 - для работы при повышенной температуре (до  $+60^{\circ}\text{C}$ ).

Третья цифра - тип защитного стекла:

1 - защитное опаловое стекло из ПММА;

3 - защитное прозрачное стекло из ПММА;

5 - защитное прозрачное темперированное стекло.

\*TD - функция **Диммирование касанием**.

2.9 Класс защиты от поражения электрическим током I по ГОСТ 12.2.007.0-75.

2.10 Светильники предназначены для эксплуатации в атмосферах типов I и II с содержанием коррозионно-активных агентов по ГОСТ 15150-69 п. 3.14.

2.11 Класс светораспределения светильников - П.

2.12 Основные параметры светильников приведены в таблице 1.

Таблица 1

Тип светильника	Модификация	Характеристики светотехнической схемы	Тип кривой силы света***	Мощность, Вт	Корректируемая цветовая температура, К*	Световой поток, лм	Световая отдача, лм/Вт	Класс энергоэффективности				
ДСП49-20-001	Blade 840	Диффузно-рассеивающая	Д	18	4000	2126	120	A++				
ДСП49-20-003	Blade 840					2504	141					
ДСП49-20-103	Blade 840					К+Г	2456		139			
ДСП49-20-203	Blade 840					Г+Д	2495		141			
ДСП49-20-303	Blade 840					Спец.1	2487		140			
ДСП49-20-404	Blade 840					Спец.2	2360		131			
ДСП49-20-005	Blade 840					Д	2460		139			
ДСП49-20-105	Blade 840					К+Г	2358		131			
ДСП49-20-205	Blade 840					Г+Д	2398		133			
ДСП49-20-201	Blade 840					Г+Д	2394		133			
ДСП49-20-301	Blade 840					Спец.1	2358		131			
ДСП49-40-001	Blade 840					Диффузно-рассеивающая	Д		36	4000	4337	122
ДСП49-40-031	Blade NL 840	4337	122									
ДСП49-40-003	Blade 840	К+Г	5008	141	A++							
ДСП49-40-033	Blade NL 840		5008	141								
ДСП49-40-103	Blade 840		Г+Д	4913				139				
ДСП49-40-203	Blade 840		Г+Д	4990				141				
ДСП49-40-303	Blade 840		Спец.1	4977				140				
ДСП49-40-404	Blade 840		Спец.2	4720				118				
ДСП49-40-005	Blade 840		Д	4922				139			A++	
ДСП49-40-035	Blade NL 840			4922				139				
ДСП49-40-105	Blade 840			К+Г				4716				133
ДСП49-40-205	Blade 840			Г+Д				4752				134
ДСП49-40-305	Blade 840			Спец.1		4974	140					
ДСП49-50-001	Blade 840			Д		5420	122	A+				
ДСП49-50-003	Blade 840	45			6260	141	A++					
ДСП49-50-103	Blade 840				К+Г	6141		138				
ДСП49-50-203	Blade 840				Г+Д	6239		141				
ДСП49-50-303	Blade 840				Спец.1	6221		140				
ДСП49-50-404	Blade 840				Спец.2	5892		132				

Тип светильника	Модификация	Характеристики, светотехнической схемы	Тип кривой силы света***	Мощность, Вт	Корректирующая цветовая температура, К*	Световой поток, лм	Световая отдача, лм/Вт	Класс энергоэффективности					
ДСП49-50-005	Blade 840	Диффузно- рассеивающая	Д	45	4000	6152	139	A++					
ДСП49-50-105	Blade 840		К+Г			5895	133						
ДСП49-50-205	Blade 840		Г+Д			5941	134						
ДСП49-50-305	Blade 840		Спец. 1			6148	139						
ДСП49-40-051	Blade HT 840		Д	Д		36	4337	122	A+				
ДСП49-40-053	Blade HT 840						5008	141	A++				
ДСП49-40-055	Blade HT 840						4922	139					
ДСП49-40-021	Blade RD 840						4337	122	A+				
ДСП49-40-023	Blade RD 840						5008	141	A++				
ДСП49-40-025	Blade RD 840						4922	139					
ДСП49-75-001	Blade 840						Д	Д	73	8015	110	A+	
ДСП49-75-003	Blade 840									9263	127	A++	
ДСП49-75-103	Blade 840									К+Г	9066		124
ДСП49-75-203	Blade 840									Г+Д	9263		127
ДСП49-75-303	Blade 840		Спец. 1	9198		126							
ДСП49-75-005	Blade 840		Д	9132		125				A+			
ДСП49-75-105	Blade 840		К+Г	8703		119							
ДСП49-75-205	Blade 840		Г+Д	8821		120				A++			
ДСП49-75-305	Blade 840		Спец. 1	9192		126							
ДСП49-75-021	Blade RD 840		Д	8015		110							
ДСП49-75-023	Blade RD 840		Д	Д		73				9263	127	A++	
ДСП49-75-123	Blade RD 840									К+Г	9066		124
ДСП49-75-223	Blade RD 840									Г+Д	9263		127
ДСП49-75-023	Blade RD 840									Спец. 1	9198		126
ДСП49-75-025	Blade RD 840	Д			9132					125			
ДСП49-75-125	Blade RD 840	К+Г			8703					119	A+		
ДСП49-75-225	Blade RD 840	Г+Д	8821	120									
ДСП49-75-325	Blade RD 840	Спец. 1	9192	126	A++								

Тип светильника	Модификация	Характеристики светотехнической схемы	Тип кривой силы света***	Мощность, Вт	Корректирующая цветовая температура, К*	Световой поток, лм	Световая отдача, лм/Вт	Класс энергоэффективности							
ДСП49-75-031	Blade NL 840	Диффузно-рассеивающая	Д	73	4000	8015	110	A+							
ДСП49-75-033	Blade NL 840					К+Г	9263	127	A++						
ДСП49-75-103	Blade NL 840						Г+Д	9066		124					
ДСП49-75-233	Blade NL 840							Спец. 1		9263	127				
ДСП49-75-333	Blade NL 840									Д	9198	126			
ДСП49-75-035	Blade NL 840										К+Г	9132	125		
ДСП49-75-135	Blade NL 840											Г+Д	8703	119	A+
ДСП49-75-235	Blade NL 840												Спец. 1	8821	120
ДСП49-75-325	Blade NL 840													Д	9192
ДСП49-20-021	Blade RD 840		К+Г	2126											121
ДСП49-20-023	Blade RD 840			Г+Д		2503			141						A++
ДСП49-20-123	Blade RD 840					Спец. 1	2456		139						
ДСП49-20-223	Blade RD 840						Д	2495	141						
ДСП49-20-323	Blade RD 840							К+Г	2487	140					
ДСП49-20-025	Blade RD 840								Г+Д	2460	139				
ДСП49-20-125	Blade RD 840									Спец. 1	2358	131			
ДСП49-40-025	Blade RD 840										Д	4922	139		
ДСП49-40-125	Blade RD 840											К+Г	4716	133	
ДСП49-40-225	Blade RD 840		Г+Д										4752	134	
ДСП49-40-325	Blade RD 840			Спец. 1									4974	140	
ДСП49-50-021	Blade RD 840					Д							5420	122	A+
ДСП49-50-023	Blade RD 840						К+Г						6259	141	A++
ДСП49-50-123	Blade RD 840							Г+Д					6141	138	
ДСП49-50-223	Blade RD 840								Спец. 1				6239	141	
ДСП49-50-323	Blade RD 840									К+Г			6218	140	
ДСП49-50-125	Blade RD 840										Г+Д		5895	133	
ДСП49-50-225	Blade RD 840											Спец. 1	5941	134	
ДСП49-50-325	Blade RD 840		6148										139		

\* по ГОСТ 34819-2021

\*\*\* см. приложение Б

**Примечания:**

- Допустимое отклонение величины потребляемой мощности светильника не превышает 10% по верхней границе номинального значения.

- Допустимое отклонение величины светового потока светильника не превышает 10% по нижней границе номинального значения.

- Допустимое отклонение величины световой отдачи светильника не превышает 20% по нижней границе номинального значения.
- Допустимое отклонение индекса цветопередачи не превышает 3 единицы в сторону уменьшения.

## 2.14 Масса и габаритные размеры приведены в таблице 2.

Таблица 2

Тип светильника	Размеры, мм, не более				Масса, кг, не более
	L	B	h	H	
ДСП49-20-001, -003, -103, -203, -303, -404, -021, -0,23, -123, -223, -323	600				1,7
ДСП49-20-005, -105, -205, -305, -025, -125					2,0
ДСП49-40-001, -003, -103, -203, -303, -404, 031, -033, -021, -023, -051, -053	1165	72	72	80	2,7
ДСП49-40-005, -105, -205, -305, -035, -025, -055, -125, -225, -325					3,0
ДСП49-50(75)-001, -003, -103, -203, -303, -404, -021 -023, -123, -125, -223, -323	1448				3,2
ДСП49-50(75)-005, -105, -205, -305, -125, -225, -325					3,5

2.15 Рекомендуемое количество светильников на автоматический выключатель указано в таблице 3.

Таблица 3

Тип светильника	Тип аппарата	С учетом I <sub>реак</sub> , шт.	Пусковой ток I <sub>реак</sub> , А	Длительность Δt (мкс)
ДСП49-20(40,50)	C16	56	25	176
ДСП49-20	B16	36	26	140
ДСП49-40	B16	13	50	300
ДСП49-40(50)	B16	24	20	240
ДСП49-40	B16	24	25	215
ДСП49-40	-	-	31	175
ДСП49-75	B16	24	20	240
ДСП49-75	B16	24	24,9	215

## 3. УСТРОЙСТВО

3.1 Общий вид светильников приведен в приложении А.

3.2 Светильник, в соответствии с рисунком 1 приложения А, состоит из корпуса со встроенным светодиодным модулем и источником питания поз.1, крышек поз. 2, скоб поз. 3, защитного стекла (рассеивателя) поз 4.

## 4. УКАЗАНИЕ МЕР БЕЗОПАСНОСТИ

4.1 Установку и демонтаж светильника производить только при отключенном напряжении питающей сети.

4.2 Светильники устанавливаются на опорную поверхность из несгораемого материала.

4.3 Светильник должен эксплуатироваться с эффективным заземлением, выполненным в соответствии с действующими правилами монтажа электроустановок.

4.4 По окончании срока службы светильников необходима их замена, при утилизации светильников в соответствии с ГОСТ Р 55102-2012 необходимо разделить детали светильников по видам материала и в установленном порядке сдать в организации "Вторсырья".

## 5. ПОДГОТОВКА ИЗДЕЛИЯ К РАБОТЕ И ТЕХНИЧЕСКОЕ ОБСЛУЖИВАНИЕ

5.1 Эксплуатация светильника проводится в соответствии с "Правилами технической эксплуатации электроустановок потребителей".

5.2 Распакуйте светильник и проверьте комплектность согласно п. бпаспорта.

5.3 *Установка светильника на тросовых подвесах.*

5.3.1 Снять с корпуса светильника скобы поз. 3.

5.3.2 Закрепить скобы на тросовых подвесах (тросовые подвесы в комплект поставки не входят).

5.3.3 Закрепить собранные тросовые подвесы со скобами на потолке.

5.3.4 Подвесить светильник, закрепив скобы закрепленные на подвесах.

5.4 *Установка светильника на опорную поверхность.*

5.4.1 Снять с корпуса светильника скобы.

5.4.2 Закрепить скобы на опорной поверхности на одной оси.

5.4.3 Подвесить светильник, закрепив его на скобах.

5.5 Подключите светильник к электрической сети согласно схеме рис. 3.

5.6 По умолчанию светильники с функцией **Дежурный режим** поставляются со стандартными настройками дежурного режима:

- уровень светового потока в дежурном режиме 10% от номинального;
- время задержки 120 с;
- время перехода 32 с;
- время работы в дежурном режиме - не ограничено;
- время активации дежурного режима 55 с;

Подключение светильника осуществляется согласно схеме рис. 4. При управлении с помощью стандартных кнопок возможно управление группой светильников (до 20 шт.) с общей длиной кабеля DALI до 25 м,





## 9. ГАРАНТИЙНЫЕ ОБЯЗАТЕЛЬСТВА

9.1 Завод-изготовитель гарантирует нормальную работу светильника в течение 36 месяцев со дня его изготовления, при соблюдении условий эксплуатации, транспортирования и хранения, указаний мер безопасности, установленных в технических условиях и в настоящем паспорте. Гарантийные обязательства не распространяются на изменение цвета окрашенных и изготовленных из полимерных материалов деталей светильников в процессе эксплуатации.

9.2 Срок службы светильников составляет 10 лет.

9.3 Завод не возмещает ущерб за дефекты:

- появившиеся по истечении гарантийного срока;
- появившиеся во время гарантийного срока в результате нарушения правил эксплуатации, сборки или разборки, небрежного хранения, транспортирования, нарушения норм складирования.

9.4 Одним из обязательных условий признания случая гарантийным является наличие на светильнике идентификационных обозначений по наименованию и дате изготовления, а также паспорта.

9.5 В случае обнаружения неисправности светильника следует его обесточить, демонтировать и обратиться на завод-изготовитель по адресу: Российская Федерация 431890, Республика Мордовия, Ардатовский район, р.п. Тургенево, ул. Заводская 73, АО "Ардатовский светотехнический завод". Код 83431. Тел/ФАКС 21-009, 21-010. E-mail: [mirsveta@astz.ru](mailto:mirsveta@astz.ru) Web. [www.astz.ru](http://www.astz.ru)

\*В связи с постоянными усовершенствованиями светильников, завод-изготовитель оставляет за собой право на изменение их конструктивных особенностей без предварительного уведомления.

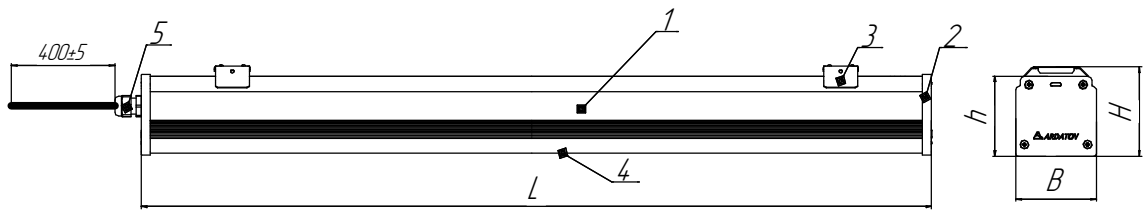


Рисунок 1 - Общий вид светильника серии ДСП49 Blade

- 1 - корпус, со встроенным светодиодным модулем и источником питания,  
 2 - крышка, 3 - скоба подвеса,  
 4 - защитное стекло (рассеиватель), 5 - сальниковый ввод.

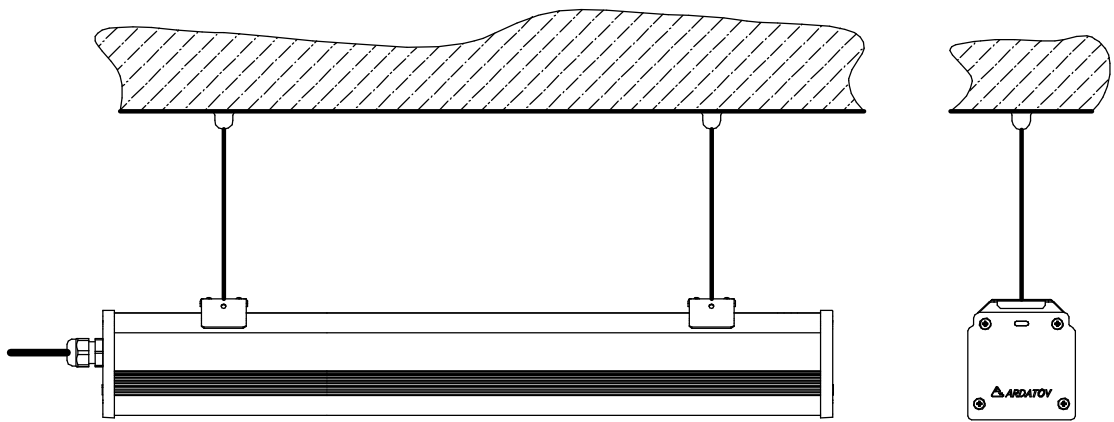


Рисунок 2 - Схема установки светильника на тросовых подвесах

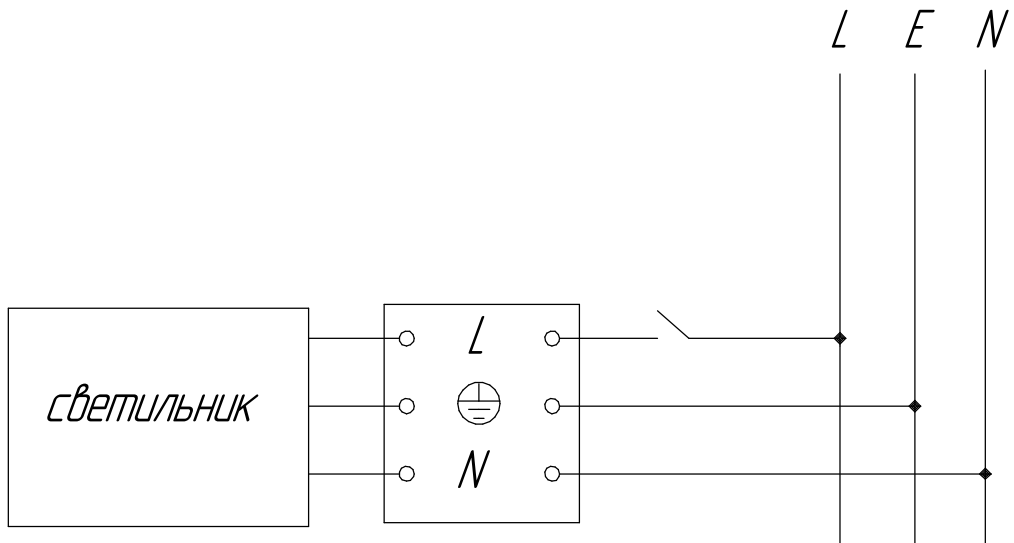


Рисунок 3 - Схема подключения светильника к сети

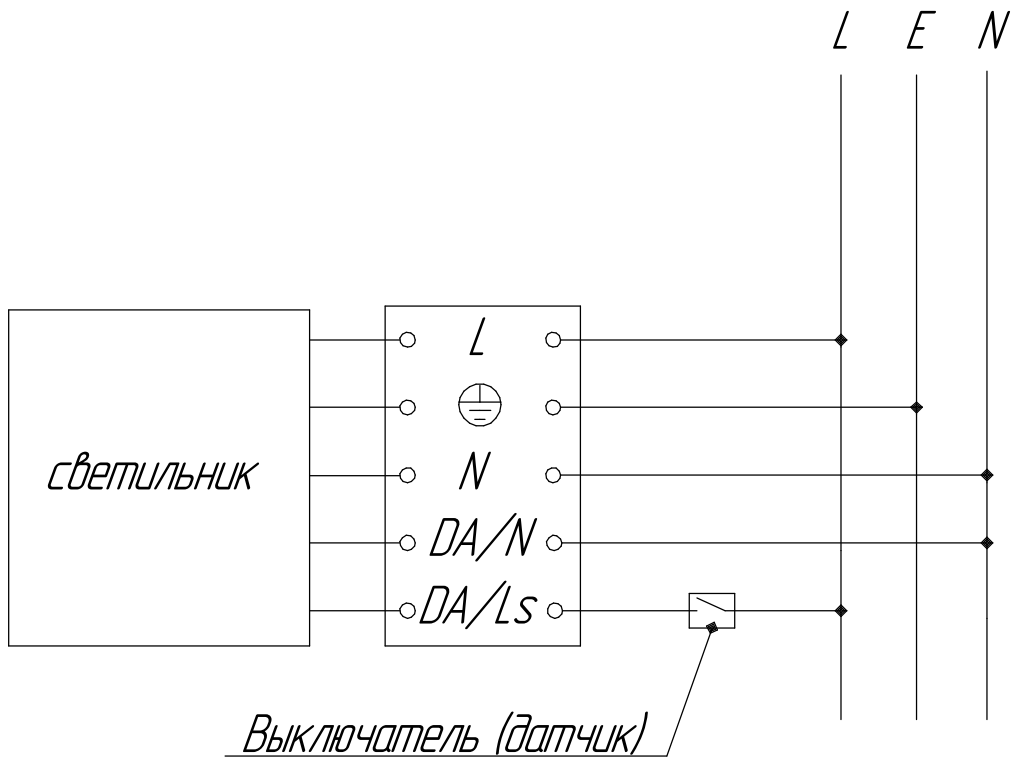


Рисунок 4 - Схема подключения светильника с дежурным режимом (с протоколом DALI) к сети

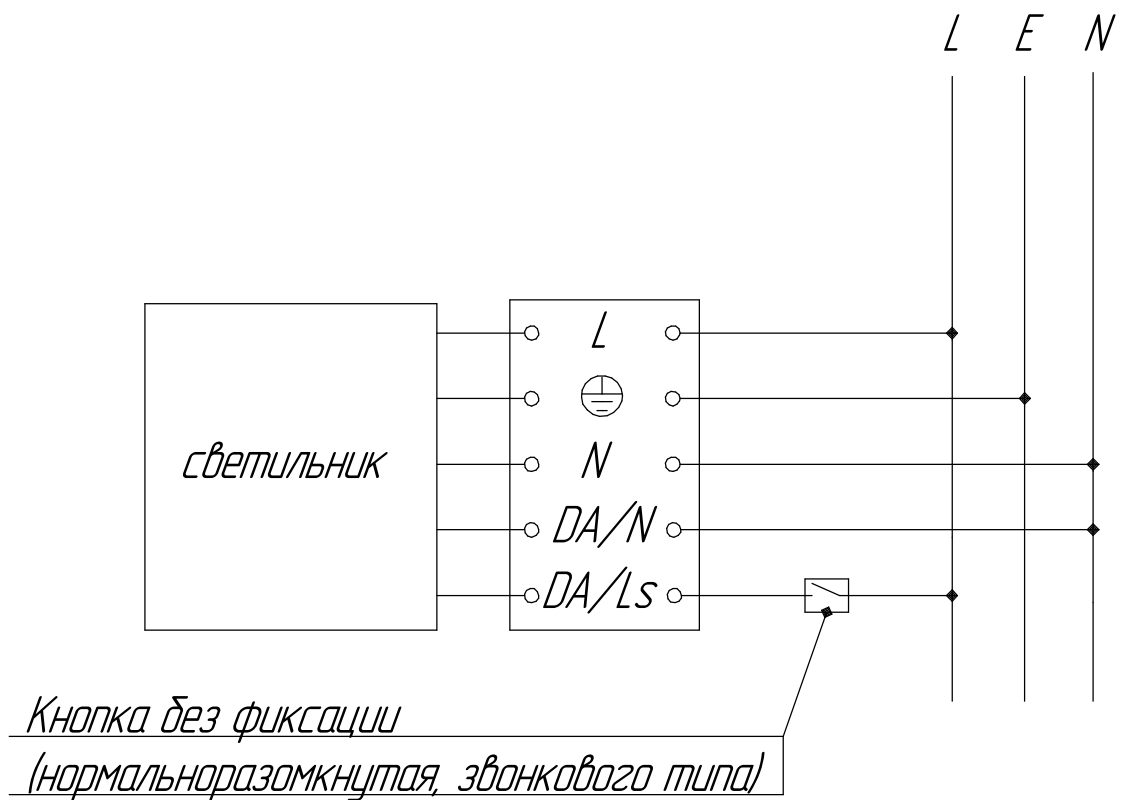


Рисунок 5 - Схема подключения светильника с функцией Диммирование касанием к электрической сети

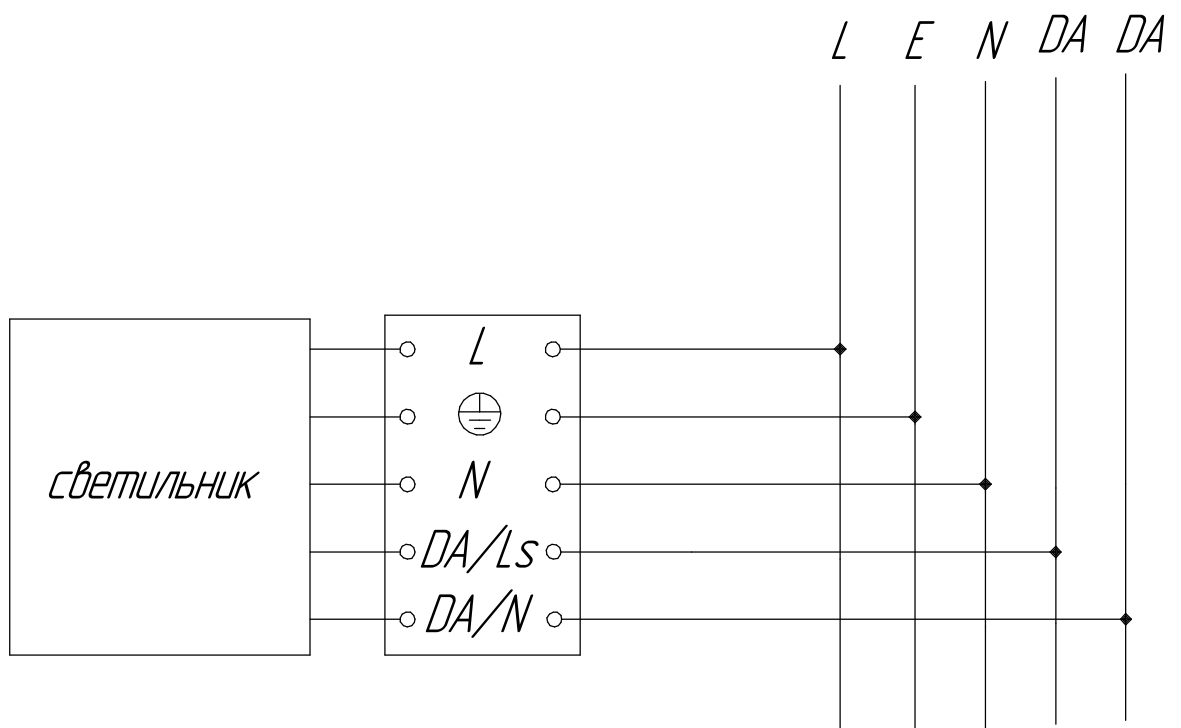
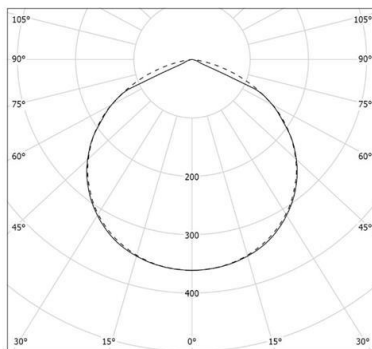
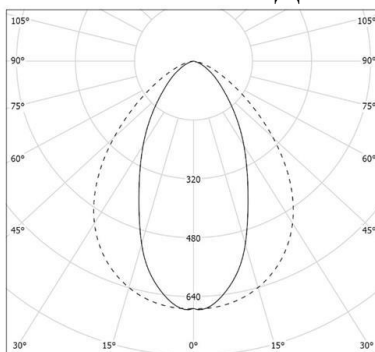


Рисунок 6 - Схема подключения светильника с управлением по протоколу DALI



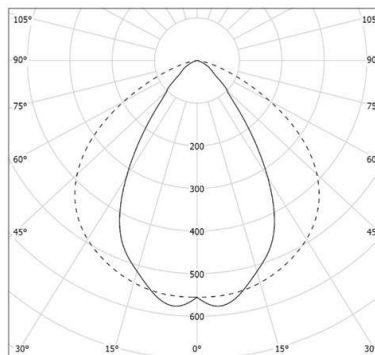
— C0 - C180    - - - C90 - C270

**КСС типа Д**



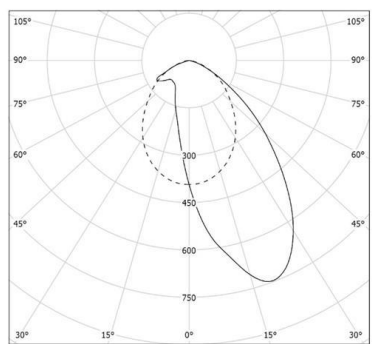
— C0 - C180    - - - C90 - C270

**КСС типа К+Г**



— C0 - C180    - - - C90 - C270

**КСС типа Г+Д**



— C0 - C180    - - - C90 - C270

**КСС типа С1**

