



СДЕЛАНО
В РОССИИ

СВЕТИЛЬНИКИ СЕРИИ ДПО46 LUXE 1. НАЗНАЧЕНИЕ

1.1 Светильники светодиодные серии ДПО46 предназначены для общего освещения общественных помещений.

1.2 Светильники соответствуют климатическим исполнениям УХЛ, категория размещения 4 по ГОСТ 15150-69, степень защиты IP20 по ГОСТ ИЕС 60598-1-2017.

1.3 Содержание коррозионно-активных агентов в воздухе не должно превышать значений, приведенных для атмосферы типа II по ГОСТ 15150-69.

2. ТЕХНИЧЕСКИЕ ХАРАКТЕРИСТИКИ

2.1. Светильники рассчитаны для работы в сети переменного тока с номинальным напряжением 220В±10В частоты 50Гц. Качество электроэнергии должно соответствовать ГОСТ 32144-2013.

2.2 Светильники соответствуют требованиям безопасности по ГОСТ ИЕС 60598-1-2017.

2.3 Основные параметры светильников приведены в таблице 1.

Таблица 1

Тип светильника	Модификация	Класс светораспределения	Тип кривой силы света	Мощность, Вт	Индекс цветопередачи, Ra, не менее	Световой поток в рабочем режиме, лм*	Цветовая температура, К.	Коэффициент световой отдачи	Световая отдача, лм/Вт*	Класс энергоэффективности	Коэффициент мощности
ДПО46-18-003:603	Luxe 840/90	II	Д	18	80/90	2008	4040	0,89	112	A+	0,910
ДПО46-18-004:604					80/90	2164	4147	0,91	120	A++	
ДПО46-36-003:603				38	80/90	4496	3998	0,88	118	A++	0,97
ДПО46-36-004:604					80/90	4862	4155	0,95	128	A++	

Примечания:

- Допустимое отклонение величины потребляемой мощности светильника не превышает 10% по верхней границе номинального значения.

- Допустимое отклонение величины светового потока светильника не превышает 10% по нижней границе номинального значения.

- Допустимое отклонение величины световой отдачи светильника не превышает 20% по нижней границе номинального значения.

- Допустимое отклонение индекса цветопередачи не превышает 3 единицы в сторону уменьшения.

Расшифровка условного обозначения:

Первая буква - тип источника света: «Д» - светодиодный.

Вторая буква - способ установки светильника: «П» - потолочный.

Третья буква - основное назначение: «О» - для общественных зданий.

46 - номер серии светильника

18; 36 - номинальная мощность светильника.

Трехзначные числа, обозначающие номера модификации:

Первая цифра: 0 - плоская крышка;

6 - овальная крышка.

Вторая цифра: 0 - базовое исполнение

Третья цифра - тип рассеивателя:

3 - рассеиватель из опалового ПММА;

4 - рассеиватель из прозрачного ПММА.

2.4 Масса и габаритные размеры светильников приведены в таблице 2.

Таблица 2

Тип светильника	Модификация	Рис.	Размеры, мм, не более				Масса, кг, не более
			A	L	B	H	
ДПО46-18-003;603	Luxe 840/90	1	450	641	44	76	0,9
ДПО46-18-004;604	Luxe 840/90						
ДПО46-36-003;603	Luxe 840/90		600	1251			1,4
ДПО46-36-004;604	Luxe 840/90						

3. КОМПЛЕКТНОСТЬ

- 3.1 В комплект поставки входят:
1. Светильник .
 2. Ящик*.
 3. Паспорт.

Примечания: 1. *По требованию заказчика возможна поставка светильников в индивидуальной упаковке.

4. УСТРОЙСТВО

4.1 Общий вид светильника и расположения точек крепления светильника приведены в приложении А и Б.

4.2 Светильник состоит из корпуса в сборе поз.1, панели в сборе поз.2 на которой выполнен монтаж электрической схемы светильника; винтов поз.3, двух торцевых крышек поз.4, рассеивателя из поликарбоната поз.5.

5. УКАЗАНИЕ МЕР БЕЗОПАСНОСТИ

5.1 УСТАНОВКУ, ЧИСТКУ СВЕТИЛЬНИКА И ЕГО РЕМОНТ ПРОИЗВОДИТЬ ТОЛЬКО ПРИ ОТКЛЮЧЕННОМ НАПРЯЖЕНИИ ПИТАЮЩЕЙ СЕТИ.

5.2 СВЕТИЛЬНИК ДОЛЖЕН БЫТЬ НАДЕЖНО ЗАЗЕМЛЕН.

5.3 ПО ОКОНЧАНИИ СРОКА СЛУЖБЫ СВЕТИЛЬНИКОВ НЕОБХОДИМА ИХ ЗАМЕНА, ТАК КАК ИХ СТАРЕНИЕ ИЗОЛЯЦИИ ПРОВОДОВ ВНУТРЕННЕГО МОНТАЖА СУЩЕСТВЕННО СНИЖАЕТ ЭЛЕКТРОБЕЗОПАСНОСТЬ ИЗДЕЛИЙ. ПРИ УТИЛИЗАЦИИ СВЕТИЛЬНИКОВ, В СООТВЕТСТВИИ С ГОСТ Р 55102-2012, НЕОБХОДИМО РАЗДЕЛИТЬ ДЕТАЛИ СВЕТИЛЬНИКОВ ПО ВИДАМ МАТЕРИАЛОВ И В УСТАНОВЛЕННОМ ПОРЯДКЕ СДАТЬ В ОРГАНИЗАЦИИ "ВТОРСЫРЬЯ".

6. ПОДГОТОВКА ИЗДЕЛИЯ К РАБОТЕ И ТЕХНИЧЕСКОЕ ОБСЛУЖИВАНИЕ

6.1 Распакуйте светильник и проверьте комплектность.

6.2 Снимите рассеиватель поз.5 рисунок 3.

ВНИМАНИЕ! Во избежание повреждения светодиодов при всех манипуляциях монтажной панели светильников запрещается касаться поверхности светодиодов руками или инструментами, подвергать ударам, укладывать монтажную панель светодиодами на опорную поверхность и т.д.

6.3 Отверните винты поз.3 и снимите панель в сборе поз. 2

(панель останется закрепленной на хомутах к корпусу) (Рис.3)

6.4 Установите светильник на опорную поверхность и закрепите его.

6.5 Подключить предварительно разделанные концы кабеля к сетевой клеммной колодке в соответствии с маркировкой "L, N, Земля", проверить надежность заземления светильника.

ВНИМАНИЕ! Во избежание преждевременного выхода из строя светодиодов в светильника рекомендуется выключатель питания светильника устанавливать в разрыв фазного провода.

6.6 Установите панель на корпус в первоначальное положение и прикрутите винтами.

6.7 Установите рассеиватель на светильник.

7. СВИДЕТЕЛЬСТВО О ПРИЕМКЕ

7.1 Светильник ДПО46 соответствует требованиям ТУ16-92 ИДЖЦ.676 322.011 ТУ и требованиям ТР ТС и ТР ЕАЭС и признан годным к эксплуатации.

Дата выпуска" _____ " _____
Штамп ОТК _____ Упаковку произвел _____
Сертифицировано.

8. ТРАНСПОРТИРОВАНИЕ И ХРАНЕНИЕ

8.1 Светильники должны храниться в сухих, проветриваемых помещениях. В воздухе помещений не должно быть кислотных, щелочных и других примесей вызывающих коррозию.

8.2 Светильники должны транспортироваться железнодорожным транспортом в крытых вагонах и универсальных контейнерах и автотранспортом.

9. ГАРАНТИИ ИЗГОТОВИТЕЛЯ

9.1 Завод-изготовитель гарантирует нормальную работу светильника в течении 36 месяцев со дня его изготовления, при соблюдении условий эксплуатации, транспортирования и хранения, установленных в технических условиях и в настоящем паспорте. Гарантийные обязательства не распространяются на изменение цвета окрашенных и изготовленных из полимерных материалов деталей светильников в процессе эксплуатации.

9.2 Срок службы светильников составляет 10 лет.

9.3 Завод не возмещает ущерб за дефекты:

- появившиеся по истечении гарантийного срока;
- появившиеся во время гарантийного срока в результате нарушения правил эксплуатации, сборки или разборки, небрежного хранения, транспортирования, нарушения норм складирования, использования ламп и стартеров несоответствующего качества.

9.4 Одним из обязательных условий признания случая гарантийным является наличие на светильнике идентификационных обозначений по наименованию и дате изготовления, а также паспорта.

9.5 В случае обнаружения неисправности светильника следует обесточить, демонтировать светильник и обратиться на завод-изготовитель по адресу: Российская Федерация 431890, Республика Мордовия, Ардатовский район, пос. Тургенево, ул. Заводская 73, АО "Ардатовский светотехнический завод"

Код 83431. Тел/ФАКС: 21-009, 21-010.

E-mail: mirsveta @ astz.ru Web. www.astz.ru

*В связи с постоянными усовершенствованиями светильников, завод-изготовитель оставляет за собой право на изменение их конструктивных особенностей без предварительного уведомления.

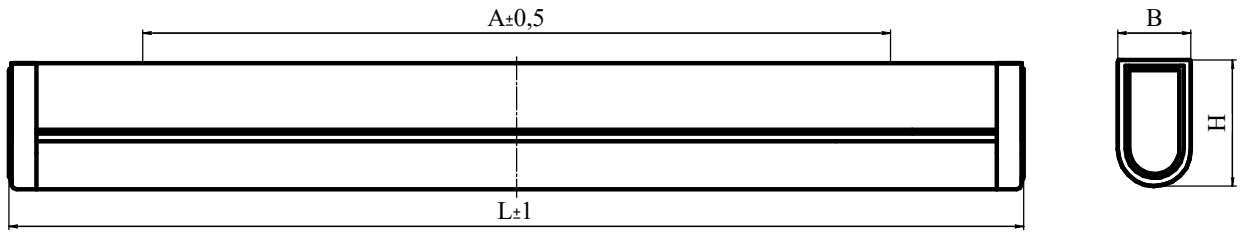


Рисунок 1
ДПО46-...-003,004

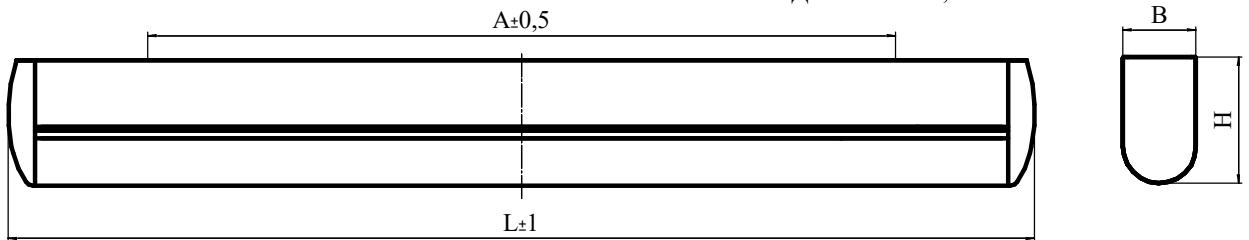


Рисунок 2
ДПО46-...-603,604

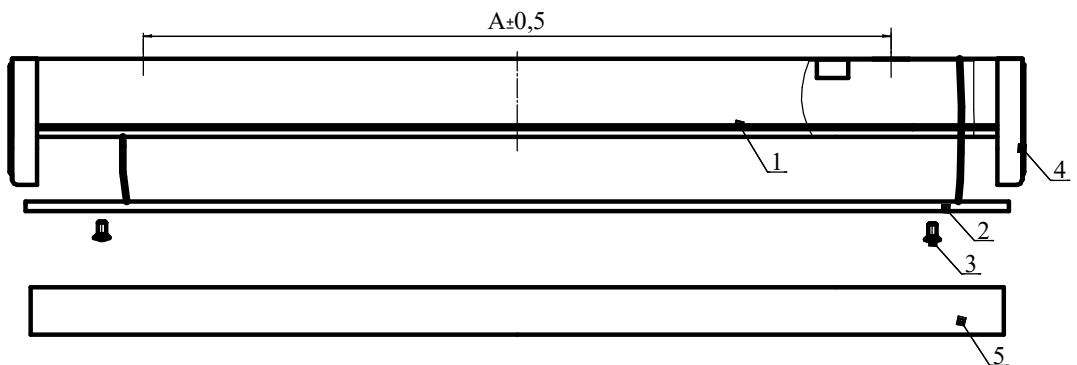


Рисунок 3
1-Корпус в сборе 1шт; 2- Панель в сборе 1 шт; 3-Винт 2шт;
4-Крышки 2шт; 5-Рассеиватель 1шт.

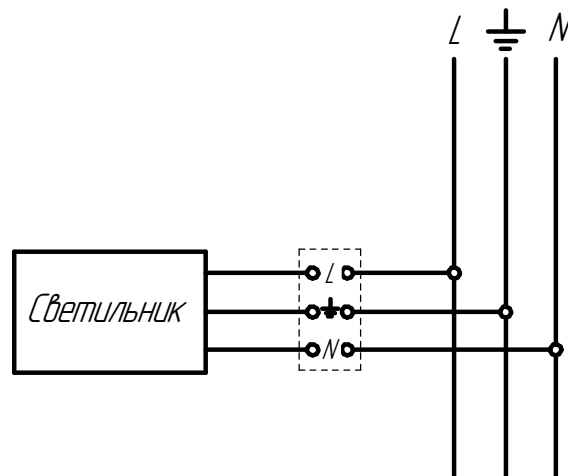


Схема подключения светильника к сети