



СДЕЛАНО
В РОССИИ

ПАСПОРТ



Светильники ЛВО16

1. НАЗНАЧЕНИЕ ИЗДЕЛИЯ

1.1 Светильники серии ЛВО16 предназначены для общего освещения административно общественных помещений, производственных зданий и “чистых” комнат.

1.2 Светильники встраиваются в реечные подвесные потолки итальянского (немецкого) дизайна с рейкой А84/А (AN84/А) с раскладкой AS (ASN) или с рейкой А84/АС (AN84/АС).

2. ТЕХНИЧЕСКИЕ ХАРАКТЕРИСТИКИ

2.1 Светильники ЛВО16 рассчитаны для работы в сетях переменного тока с номинальным напряжением 198...242 В, частоты 50 Гц (диапазон 45-55 Гц).

2.2 Светильники соответствуют требованиям безопасности по ГОСТ IEC 60598-1-2013 и требованиям электромагнитной совместимости по ГОСТ IEC 61547-2013, ГОСТ 30804.3.2-2013,

ГОСТ 30804.3.3-2013, СТБ EN 55015-2006 и ограничению применения опасных веществ в изделиях электротехники и радиоэлектроники по ТР ЕАЭС 037/2016.

2.3 Светильники ЛВО16 соответствуют климатическому исполнению УХЛ, категория размещения 4 по ГОСТ 15150-69.

2.4 Степень защиты IP54 по ГОСТ 14254-2015.

2.5 Расшифровка условного обозначения светильника ЛВО16:

Первая буква - тип источника света:

«Л» - с люминесцентными лампами.

Вторая буква - способ установки светильника:

«В» - встраиваемый.

Третья буква - основное назначение:

«О» - для общественных зданий.

16 - номер серии светильника

2x36, 2x28, 2x18, 2x14 - количество и мощность ламп, Вт.

Трехзначные цифры, означающие номер модификации, расшифровываются:

Первая цифра - степень защиты светильника:

0 - обечайка и корпус со степенью защиты IP54;

Вторая цифра - тип ПРА:

0 - ЭмПРА;

1 - ЭПРА А3;

2 - ЭМПРА (cosφ не менее 0,85);

3 - ЭПРА А2

4 - ЭПРА А1

Третья цифра - тип рассеивателя:

1 - с рассеивателем типа "Опал";

БАП - светильник с блоком аварийного питания.

УХЛ 4 - климатическое исполнение и категория размещения.

2.6 Мощность светильника с БАП в аварийном режиме не менее 10%

от номинала, время работы светильника с БАП в аварийном режиме не менее 1 ч.

2.7 Класс защиты от поражения электрическим током I по ГОСТ 12.2.007.0-75.

2.8 Неравномерность яркости выходного отверстия Lmax:Lmin, не более 5:1.

2.9 Основные параметры светильников приведены в таблице 1.

Таблица 1

Обозначение типа светильника	Наименование параметра		
	Коэффициент мощности	Потребляемая мощность (кол-во и мощность ламп), Вт	КПД, %, не менее
ЛВО16-2x36-031 LD HF БАП	0,95	2x36	53
ЛВО16-2x28-031 LD HF БАП	0,95	2x28	59
ЛВО16-2x18-031 LD HF БАП	0,95	2x18	53
ЛВО16-2x14-031 LD HF БАП	0,95	2x14	59

*- по ГОСТ Р 54350-2015

Примечания:

- Допустимое отклонение величины потребляемой мощности светильника не превышает 10% по верхней границе номинального значения.
- Допустимое отклонение величины светового потока светильника не превышает 10% по нижней границе номинального значения.
- Допустимое отклонение величины световой отдачи светильника не превышает 20% по нижней границе номинального значения.
- Допустимое отклонение индекса цветопередачи не превышает 3 единицы в сторону уменьшения.

2.10 Масса и габаритные размеры светильников приведены в таблице 2.

Таблица 2

Обозначение типа светильника	Размеры, мм, не более			Масса, кг, не более
	L	B	H	
ЛВО16-2x36-031 LD HF БАП	1320	306	100	6,0
ЛВО16-2x28-031 LD HF БАП				6,0
ЛВО16-2x18-031 LD HF БАП	710			3,8
ЛВО16-2x14-031 LD HF БАП				3,8

3. УСТРОЙСТВО

3.1 Общий вид светильников приведен в приложении А.

3.2 Светильники ЛВО16, в соответствии с рисунком 1 приложения А, состоят из корпуса поз.1, обечайки с рассеивателем поз.2 и винтов поз.3, кронштейнов поз.4.

4. УКАЗАНИЕ МЕР БЕЗОПАСНОСТИ

4.1 Установку и демонтаж светильника производить только **при отключенном напряжении питающей сети.**

4.2 Светильник должен эксплуатироваться с эффективным заземлением, выполненным в соответствии с действующими правилами монтажа электроустановок.

4.3 По окончании срока службы светильника его следует заменить. При утилизации необходимо разделить детали светильника по видам материалов и в установленном порядке сдать в организации "Вторсырья".

5. ПОДГОТОВКА ИЗДЕЛИЯ К РАБОТЕ И ТЕХНИЧЕСКОЕ ОБСЛУЖИВАНИЕ

5.1 Эксплуатация светильника проводится в соответствии с "Правилами технической эксплуатации электроустановок потребителей".

5.2 Распакуйте светильник и проверьте комплектность согласно паспорта.

5.3 Выверните отверткой 6 винтов и снимите обечайку с рассеивателем (поз.2) рисунок 1, предварительно открутив шесть винтов (поз.3).

5.4 Установите на светильнике опорные кронштейны.

5.5 Установите светильник в нишу реечного потолка. Светильник должен лежать опорными кронштейнами на траверсах реечного потолка. Отрегулируйте положение светильника относительно потолка и затяните крепежные винты (4 шт.) кронштейнов.

5.6 Пропустить кабель (ПВС4-0,75 для надежной герметизации) питающей сети через заглушку в корпусе в сборе, предварительно пробив отверстие в заглушке.

5.7 Подключения светильника с функцией управления производить согласно схеме (см. рисунок 3), провода управления подключаются строго с соблюдением полярности, указанной в маркировке.

5.8 Подсоедините провод заземления к заземляющему зажиму.

5.9 Подсоедините корпус в сборе к сети. Проверить надежность заземления.

5.10 В светильниках с БАП подключите провода батарейки к блоку аварийного питания.

5.11 Установите обечайку (поз.2) рисунок 1, на корпус (поз.1), предварительно закрутив винты (поз.3) при помощи отвертки.

5.12 Все работы, связанные с подключением и монтажом должны производиться специалистами.

5.13. Подключите светильник к питающей сети согласно рис. 6 (рис. 7 для светильника с БАП).

5.14 Перед эксплуатацией светильника с БАП необходимо произвести процесс форматирования для аккумуляторов (Ni-Cd), путем непрерывной зарядки в течение 24 часов с последующей полной разрядкой в результате свечения. Необходимо выполнить три полных цикла.

Длительность вхождения в нормальный режим работы после подачи питания от 3 до 24 часов. В случае паузы в питании светильника с полностью заряженным аккумулятором в несколько суток, время необходимое для восстановления заряда при повторном включении — 30-40 минут.

Зарядка аккумулятора осуществляется при подаче напряжения на клемму L.

5.15 Светильник должен проходить проверку работоспособности в аварийном режиме два раза в год.

5.16 Меньшая длительность работы светильника говорит об отказе и необходимости гарантийного или сервисного обслуживания. После 4-х лет эксплуатации возможно снижение длительности работы в аварийном режиме.

5.17 Если светильник не эксплуатировался в течение года, например, был отключен от электросети или находился на хранении, то вышеуказанную процедуру проверки следует провести 3 раза без длительного перерыва. При этом перерыв в питании между циклами должен составлять 3-6 часов. Если при третьем отключении питания светильника длительность работы в аварийном режиме не восстановится, то это говорит о неисправности.

5.18 Аккумуляторные батареи рассчитаны на непрерывную работы в течение четырёх лет. Они должны быть заменены, если светильник не проходит проверку на длительность работы. Батареи могут эксплуатироваться и более четырёх лет, если беспечивают нормативную длительность работы светильника в аварийном режиме.

6. КОМПЛЕКТНОСТЬ

6.1 В комплект поставки входит:

1. Светильник	- 1 шт.
2. Кронштейн	- 2 шт.
3. Крепежные винты	- 4 шт.
4. Ящик упаковочный	- 1 шт.
5. Паспорт	- 1 шт.

7. СВИДЕТЕЛЬСТВО О ПРИЕМКЕ

7.1 Светильник типа ЛВО16-2х36, ЛВО16-2х28, ЛВО16-2х18, ЛВО16-2х14 с БАП соответствует требованиям ТУ 3461-063-05014337-2016 и признан годным к эксплуатации.

Дата выпуска "____" _____ 202 г.
 Штамп ОТК _____ Упаковку произвел
 Сертифицировано.

8. ТРАНСПОРТИРОВАНИЕ И ХРАНЕНИЕ

8.1 Светильники должны храниться в сухих, проветриваемых помещениях. В воздухе помещений не должно быть кислотных, щелочных и других примесей, вызывающих коррозию.

8.2 Светильники должны транспортироваться автотранспортом, железнодорожным транспортом в крытых вагонах и универсальных контейнерах.

9. ГАРАНТИЙНЫЕ ОБЯЗАТЕЛЬСТВА

9.1 Завод-изготовитель гарантирует нормальную работу светильника в течение 36 месяцев со дня его изготовления, при соблюдении условий эксплуатации, транспортирования и хранения, установленных в технических условиях и в настоящем паспорте. Гарантийные обязательства не распространяются на изменение цвета окрашенных и изготовленных из полимерных материалов деталей светильников в процессе эксплуатации.

9.2 Гарантийный срок на аккумуляторные батареи блоков аварийного питания составляет 1 год с даты изготовления аккумуляторной батареи в случае соблюдения условий эксплуатации, но не более 12 месяцев от даты производства.

9.3 Срок службы аккумулятора БАП составляет 4 года. После окончания срока службы, если светильник не выдерживает тестирования, указанные в п. 5.11, аккумулятор должен быть заменен на аналогичный.

9.4 Срок службы светильников составляет 10 лет.

9.5 Завод не возмещает ущерб за дефекты:

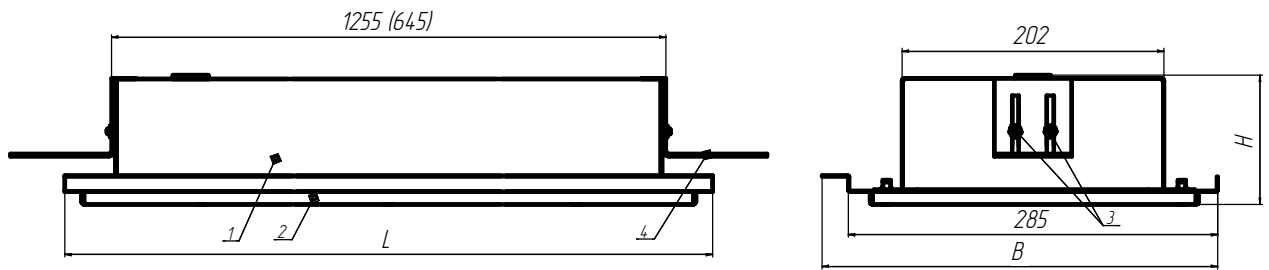
- появившиеся по истечении гарантийного срока;
- появившиеся во время гарантийного срока в результате нарушения правил эксплуатации, сборки или разборки, небрежного хранения, транспортирования, нарушения норм складирования и указаний мер безопасности.

9.6 Одним из обязательных условий признания случая гарантийным является наличие на светильнике идентификационных обозначений по наименованию и дате изготовления, а также паспорта.

9.7 В случае обнаружения неисправности светильника следует его обесточить, демонтировать и обратиться на завод-изготовитель по адресу: Россия, 431890, Республика Мордовия, Ардатовский район, р.п. Тургенево, ул. Заводская 73, АО "Ардатовский светотехнический завод".

Код 83431. Тел/ФАКС 21-356 (Сбыт), 21-415(ОТК), 21-009, 21-010, 21-048; E-mail: mirsveta@astz.ru Web. www.astz.ru

*В связи с постоянными усовершенствованиями светильников, завод-изготовитель оставляет за собой право на изменение их конструктивных особенностей без предварительного уведомления.



1 - Светильник, 2 - Обечайка; 3 -Крепежные винты; 4 - Кронштейны.
 Рисунок 1 - Общий вид светильника ЛВО16 БАП

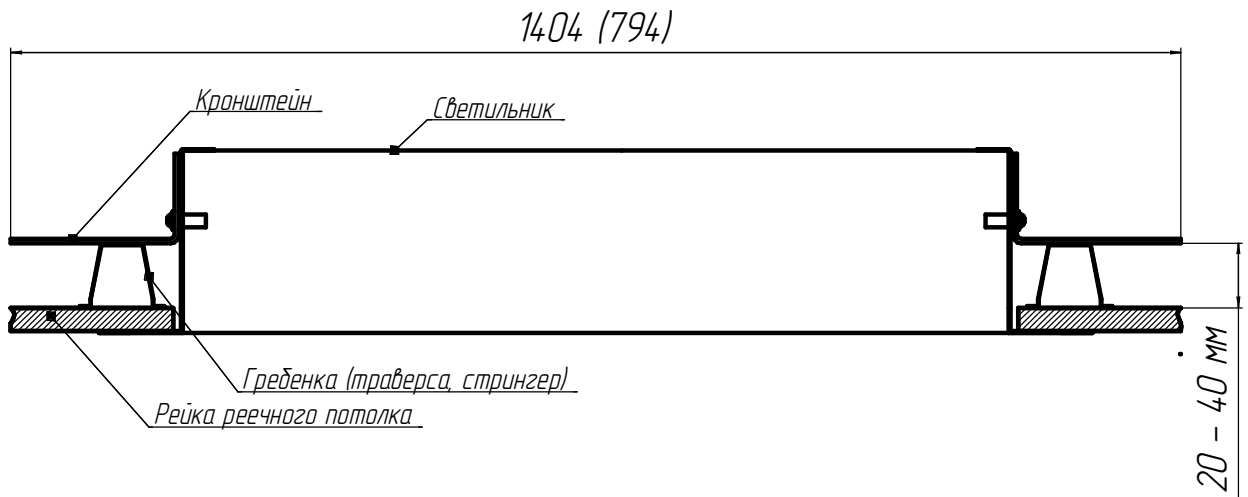


Рисунок 2 - Схема установки светильника ЛВО16 БАП

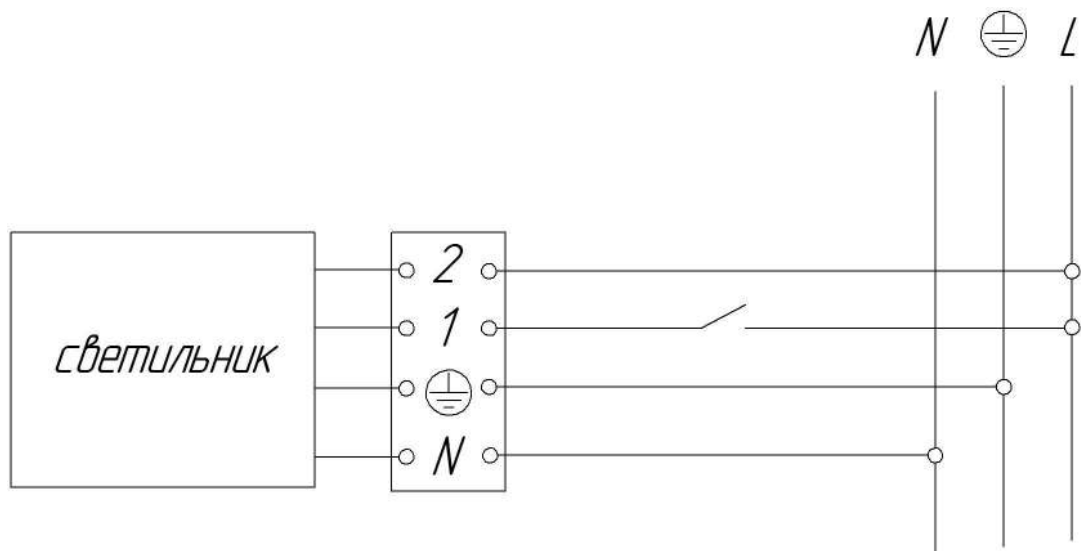


Рисунок 3 - Схема подключения светильника ЛВО16 БАП к сети,
 где L(1)-фаза с выключателя, 2-некоммутируемая фаза