



СДЕЛАНО
В РОССИИ

ПАСПОРТ



Светильники серии ДСП44

1 НАЗНАЧЕНИЕ ИЗДЕЛИЯ

1.1 Светильники светодиодные серии ДСП44 «Flagman LED» и ДСП44 «Flagman F» предназначены для общего освещения помещений с повышенным содержанием пыли и влаги, складских помещений, морозильных камер, сельскохозяйственных помещений, мастерских и т.п.. В качестве источников света в серии ДСП44 «Flagman F» применяются встраиваемые светодиодные модули; в серии ДСП44 «Flagman LED» - заменяемые светодиодные ретрофитные лампы мощностью до 11 Вт, 22 Вт в форм-факторе T8 G13.

1.2 Светильники соответствуют климатическому исполнению У2 по ГОСТ 15150-69. Для светильников серии ДСП44-19,26,38,48,56,76 рабочий диапазон температур - от минус 40 до +35°C; для светильков серии ДСП44-11,22,2x11,2x22 рабочий диапазон температур определяются характеристиками применяемых светодиодных ретрофитных ламп.

Содержание коррозионно-активных агентов в воздухе не должно превышать значений, приведенных для атмосферы типа II по ГОСТ 15150-69.

1.3 Светильники предназначены для монтажа на потолок, стену и как подвесные.

2 ТЕХНИЧЕСКИЕ ХАРАКТЕРИСТИКИ

2.1 Светильники рассчитаны для работы в сетях переменного тока с номинальным напряжением 220В±10 частоты 50Гц. Качество электроэнергии должно соответствовать требованиям ГОСТ 32144-2013.

2.2 Класс защиты от поражения электрическим током по ГОСТ 12.2.007.0-75 - I.

2.3 Степень защиты по ГОСТ IEC 60598-1-2017 - IP65.

2.4 Тип кривой силы света по ГОСТ 34819-2021:

- в главных продольной и поперечной плоскостях - Д.

2.5 Класс светораспределения по ГОСТ 34819-2021 - П.

2.6 Индекс цветопередачи (CRI), не менее - 80*.

2.7 Номинальное значение цветовой температуры по ГОСТ 34819-2021, К - 4000*.

2.8 Коэффициент пульсаций светового потока, %, не более - 5*.

2.9 Коэффициент мощности, не менее - 0,95*.

2.10 Основные технические характеристики светильников приведены в таблице 1.

***Примечание** - указанные параметры относятся к серии ДСП44 «Flagman F». Для серии ДСП44 «Flagman LED» данные параметры определяются характеристиками применяемых светодиодных ретрофитных ламп.

Таблица 1

Тип светильника	Коммерческое наименование	Световой поток, лм,	Световая отдача, лм/Вт,	Потребляемая мощность, Вт,	КПД, %, не менее	Цветовая температура, К*	Индекс цветопередачи, Ra, не менее	Размеры, мм, не более (см. прило- жение А)		Масса, кг, не более							
								L	B								
ДСП44-11-001	Flagman LED	*	*	*	80			669	97	0,9							
ДСП44-11-002	Flagman LED																
ДСП44-11-003	Flagman LED																
ДСП44-2x11-001	Flagman LED									669	147	1,4					
ДСП44-2x11-002	Flagman LED																
ДСП44-2x11-003	Flagman LED																
ДСП44-2x11-005	Flagman LED																
ДСП44-22-001	Flagman LED												1279	97	1,8		
ДСП44-22-002	Flagman LED																
ДСП44-22-003	Flagman LED																
ДСП44-2x22-001	Flagman LED									1279	147	3,0					
ДСП44-2x22-002	Flagman LED																
ДСП44-2x22-003	Flagman LED																
ДСП44-2x22-005	Flagman LED																
ДСП44-19-002	Flagman F 840												2446	129	19	-	4000
ДСП44-19-003	Flagman F 840	2450	130														
ДСП44-19-005	Flagman F 840	2121	112														
ДСП44-26-002	Flagman F 840	3139	121	26	669	147	1,8										
ДСП44-26-005	Flagman F 840	2990	115	26													
ДСП44-38-002	Flagman F 840	4859	139	35													
ДСП44-38-003	Flagman F 840	4988	140														
ДСП44-38-005	Flagman F 840	4270	120														
ДСП44-48-002	Flagman F 840	6242	138	45	-	4000	80	1531	97	2,8							
ДСП44-48-003	Flagman F840	6249	138														
ДСП44-48-005	Flagman F 840	5346	118														
ДСП44-56-002	Flagman F 840	6762	122	56						1279	147	3,0					
ДСП44-56-005	Flagman F 840	6440	115	56													
ДСП44-76-002	Flagman F840	9571	136	70													
ДСП44-76-003	Flagman F 840	9569	136														
ДСП44-76-005	Flagman F 840	8042	114														
ДСП44-2x58-001	Flagman LED	*	*	*									1531	147	2,3		
ДСП44-2x58-002	Flagman LED																

*Параметры определяются характеристиками применяемых светодиодных ретрофитных ламп.

Тип светильника	Коммерческое наименование	Световой поток, лм	Световая отдача, лм/Вт,	Потребляемая мощность, Вт,	Цветовая температура, К*	Индекс цветопередачи, Ra, не менее	КПД, %, не менее	Размеры, мм, не более (см. приложение А)		Масса, кг, не более
								L	B	
ДСП44-19-002	Flagman F 940	2086	111	19	4000	90	-	669	97	1,6
ДСП44-19-003	Flagman F 940	2090								
ДСП44-19-005	Flagman F 940	1962								
ДСП44-26-002	Flagman F 940	2916	110	19				669	147	1,8
ДСП44-26-005	Flagman F 940	2767	110	26						
ДСП44-38-002	Flagman F 940	4194	119	35						
ДСП44-38-003	Flagman F 940	4988	140					1279	147	2,3
ДСП44-38-005	Flagman F 940	4270	120					1279	97	1,8
ДСП44-48-002	Flagman F 940	6242	138	45				1531	97	2,8
ДСП44-48-003	Flagman F 940	6249	138							
ДСП44-48-005	Flagman F 940	5346	118							
ДСП44-56-002	Flagman F 940	6539	117	56				1279	147	3,0
ДСП44-56-005	Flagman F 940	6217	110	56						
ДСП44-76-002	Flagman F 940	8259	116	71						
ДСП44-76-003	Flagman F 940	8304	116							
ДСП44-76-005	Flagman F 940	6969	98							

Примечания:

- Допустимое отклонение величины потребляемой мощности светильника не превышает 10% по верхней границе номинального значения.
- Допустимое отклонение величины светового потока светильника не превышает 10% по нижней границе номинального значения.
- Допустимое отклонение величины световой отдачи светильника не превышает 20% по нижней границе номинального значения.
- Допустимое отклонение индекса цветопередачи не превышает 3 единицы в сторону уменьшения.

Расшифровка условного обозначения светильников:

Д - светодиодный

С -подвесной

П - для промышленных и производственных зданий.

44 - номер серии светильника

11,19,22,26,38,48,58,56,76 - наименование светильника.

Расшифровка номера модификации:

001 - рассеиватель из акрилового стекла

002 - рассеиватель из поликарбоната

003 - корпус и рассеиватель из поликарбоната для пожароопасных помещений (не воспламеняется при испытании воздействием игольчатого пламени и раскаленной проволоки с температурой 960°C).

005 - рассеиватель опаловый из поликарбоната.

3 КОМПЛЕКТНОСТЬ

3.1 В комплект поставки входит:

1. Светильник - 1 шт,или 2шт,или 3шт.

2. Ящик упаковочный -1шт.

3. Паспорт - комплектуется каждый светильник.

4. Крепежная скоба на горизонтальную поверхность -2 шт. на светильник.
5. Дополнительный провод (для светильников под ретрофитные лампы T8 G13): -1шт. для одноламповых светильников; -2шт. для двухламповых светильников.
- 6*. Светодиодная лампа T8 G13 с нейтрально- белым (840) или холодно-белым (865) светом:
- 1шт. для одноламповых светильников; -2шт. для двухламповых светильников.

8*. Стержень -2 шт. на светильник

9*. Серьга -2 шт. на светильник

* - **Поставляются по дополнительному требованию заказчика**

Примечания - 1 Допускается установка светильников в линию. При заказе светильника необходимо указать тип светильника и способ его установки.

3. 2 При отсутствии указания конкретного узла подвеса, светильники поставляются с креплением на горизонтальную поверхность.

4 КОНСТРУКЦИЯ

4.1 Устройство и рисунки общего вида приведены в приложении А.

4.2 Светильники состоят (см. рис.1, Приложение А): из корпуса в сборе поз.1; панели поз.2, на которой выполнен монтаж электрической схемы светильника; рассеивателя поз.3; замков поз.4 и подвесов на горизонтальную поверхность - скоба поз.6. Рассеиватель крепится к корпусу с помощью замков поз.4.

Защита контактных частей светильника и светодиодных модулей от пыли и влаги обеспечивается: место соединения рассеивателя с корпусом- уплотнительной прокладкой; место ввода проводов в корпус светильника - заглушкой поз.5 или сальниковым вводом PG16 .

4.3 Схемы электрические соединений приведены на схемах приложений Б.(1.1, 1,2,2.1,2,2)

Схемы 1- 4 соответствуют светильникам со светодиодными LED лампами T8 G13.

При применении светодиодных ламп "типа 1" (см. рис.1, приложение Б) необходимо электрическую схему светильника привести в соответствии со схемами 1.1 или 1.2. Для этого в комплект поставки светильника входит дополнительный провод (поз.7) для присоединения к зажимам "Wago" (поз.3).

Электрическая схема светильников с применением светодиодных ламп "типа 2" (см. рис.2 приложение Б) должна соответствовать схемам 2.1 или 2.2 (дополнительный провод поз.7 снять).

4.4 Подключение светильника к питающей сети должно осуществляться с использованием кабеля КГЗх1,5 ТУ16.К73.05-93 с наружным диаметром до 11 мм или другими кабелями с аналогичными характеристиками.

5 УКАЗАНИЕ МЕР БЕЗОПАСНОСТИ

5.1 **ВСЕ РАБОТЫ ПО МОНТАЖУ И ПОДКЛЮЧЕНИЮ К ПИТАЮЩЕЙ СЕТИ, ОЧИСТКЕ ОТ ПЫЛИ, РЕМОНТУ ПРОИЗВОДИТЬ ТОЛЬКО ПРИ ОТКЛЮЧЕННОМ НАПРЯЖЕНИИ ПИТАЮЩЕЙ СЕТИ!**

5.2 **СВЕТИЛЬНИК ДОЛЖЕН БЫТЬ НАДЕЖНО ЗАЗЕМЛЕН.**

5.3 **СВОЕВРЕМЕННО ЗАМЕНЯТЬ НЕИСПРАВНЫЕ ЛАМПЫ.**

5.4 **ПО ОКОНЧАНИИ СРОКА СЛУЖБЫ СВЕТИЛЬНИКОВ НЕОБХОДИМА ИХ ЗАМЕНА, ТАК КАК СТАРЕНИЕ ИЗОЛЯЦИИ ПРОВОДОВ ВНУТРЕННЕГО МОНТАЖА СУЩЕСТВЕННО СНИЖАЕТ ЭЛЕКТРОБЕЗОПАСНОСТЬ ИЗДЕЛИЙ. ПРИ УТИЛИЗАЦИИ СВЕТИЛЬНИКОВ, В СООТВЕТСТВИИ С ГОСТ Р 55102-2012, НЕОБХОДИМО РАЗДЕЛИТЬ ДЕТАЛИ СВЕТИЛЬНИКОВ ПО ВИДАМ МАТЕРИАЛОВ И В УСТАНОВЛЕННОМ ПОРЯДКЕ СДАТЬ В ОРГАНИЗАЦИИ "ВТОРСЫРЬЯ".**

6 ПОДГОТОВКА ИЗДЕЛИЯ К РАБОТЕ

6.1 Распаковать упаковку и проверить комплектность.

6.2 Вынуть монтажную панель из корпуса.

ВНИМАНИЕ! Во избежание повреждения светодиодов при всех манипуляциях монтажной панели светильников серии ДСП44 «Flagman F» запрещается касаться поверхности светодиодов руками или инструментами, подвергать ударам, укладывать монтажную панель светодиодами на опорную поверхность и т.д.

6.3 Установить патроны в рабочее положение (только для серии ДСП44 "Flagman LED").

6.4 В случае применения ламп "типа 1"(см. рис.1, приложение Б) присоединить дополнительные провода (поз.7) из комплекта поставки к зажимам "Wago"(поз.3) (см. схемы 1.1 и 1.2, приложение Б).

ВНИМАНИЕ! ВО ИЗБЕЖАНИЕ КОРОТКОГО ЗАМЫКАНИЯ КАТЕГОРИЧЕСКИ ЗАПРЕЩАЕТСЯ ПРИМЕНЯТЬ СВЕТОДИОДНЫЕ ЛАМПЫ "ТИПА 2"(СМ. РИС. 2, ПРИЛОЖЕНИЕ Б) ВСВЕТИЛЬНИКАХ С УСТАНОВЛЕННЫМИ ДОПОЛНИТЕЛЬНЫМИ ПРОВОДАМИ (СМ. СХЕМЫ 1.1 И 1.2, ПРИЛОЖЕНИЕ Б) (только для серии ДСП44 "Flagman LED").

6.5 Закрепить на расстоянии 400 или 850мм±1мм друг от друга две скобы поз.6 (из комплекта поставки)(рекомендуемые винты М6) на потолок или стену и вставить в них корпус светильника (рис.2).

6.6 Подвесить панель поз.2 на крючки фиксаторов внутри корпуса через боковые отверстия (3,5x10) в панели (см. рис. 3, Приложение А).

6.7 Ввести в корпус светильника кабель электропитания через заглушку поз.5 или сальниковый ввод PG16.

6.8 Подключить предварительно разделанные концы кабеля к сетевой клеммной колодке монтажной панели в соответствии с маркировкой "L, N, Земля", проверить надежность заземления светильника.

ВНИМАНИЕ! Во избежание преждевременного выхода из строя светодиодов в светильниках серии ДСП44 «Flagman F» рекомендуется выключатель питания светильника устанавливать в разрыв фазного провода.

6.9 Установить панель в фиксаторы корпуса.

6.10 В светильниках серии ДСП44 "Flagman LED" вставить лампы в патроны.

6.11 Установить рассеиватель (поз.3) и зафиксировать замками (поз.4)

6.12 Допускается установка светильников с магистральной проводкой в линию.

При установке светильников с магистральной проводкой в линию подключать светильники последовательно чередуя фазы питающей сети L1->L2->L3. В начале каждой групповой линии, при монтаже должны быть установлены аппараты защиты на всех фазных проводниках. Светильники поставляются не подключенными.

При заказе светильников необходимо указать тип светильника и способ его установки.

7 СВИДЕТЕЛЬСТВО О ПРИЕМКЕ

7.1 Светильники ДСП44 соответствуют требованиям ТУ 3461-050-05014337-2012, ТР ТС, ТР ЕАЭС и признаны годными к эксплуатации.

Дата выпуска " " 20 г.

Штамп ОТК Сертифицировано.

8 ТРАНСПОРТИРОВАНИЕ И ХРАНЕНИЕ

8.1 Светильники должны храниться в закрытых, сухих, проветриваемых помещениях.

8.2 Светильники должны транспортироваться железнодорожным транспортом в крытых вагонах, в универсальных контейнерах и автотранспортом.

9 ГАРАНТИИ ИЗГОТОВИТЕЛЯ

9.1 Завод-изготовитель гарантирует нормальную работу светильника в течении 36 месяцев со дня его изготовления, при соблюдении условий эксплуатации, транспортирования и хранения, установленных в технических условиях и в настоящем паспорте. Гарантийные обязательства не распространяются на изменение цвета окрашенных и изготовленных из полимерных материалов деталей светильников в процессе эксплуатации.

9.2 Срок службы светильников составляет 8 лет.

9.3 Завод не возмещает ущерб за дефекты:

- появившиеся по истечении гарантийного срока.
- появившиеся во время гарантийного срока в результате нарушения правил эксплуатации, сборки или разборки, небрежного хранения, транспортирования, нарушения норм складирования, использования ламп и стартеров несоответствующего качества.

9.4 Одним из обязательных условий признания случая гарантийным является наличие на светильнике идентификационных обозначений по наименованию и дате изготовления, а также паспорта.

9.5 В случае обнаружения неисправности светильника следует обесточить, демонтировать светильник и обратиться на завод-изготовитель по адресу: Российская Федерация 431890, Республика Мордовия, Ардатовский район, пос. Тургенево, ул. Заводская 73, АО "Ардатовский светотехнический завод"

Код 83431. Тел/ФАКС: 21-009, 21-010.

E-mail: mirsveta@astz.ru Web: www.astz.ru

*В связи с постоянными усовершенствованиями светильников, завод-изготовитель оставляет за собой право на изменение их конструктивных особенностей без предварительного уведомления.

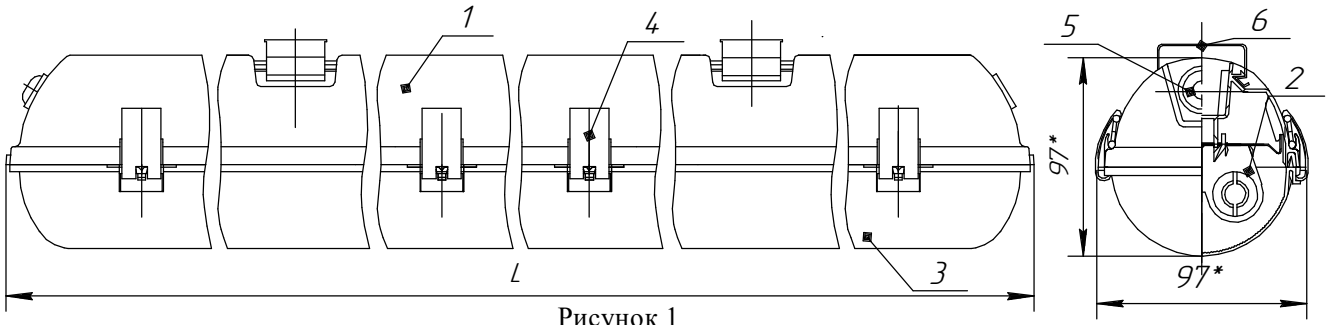
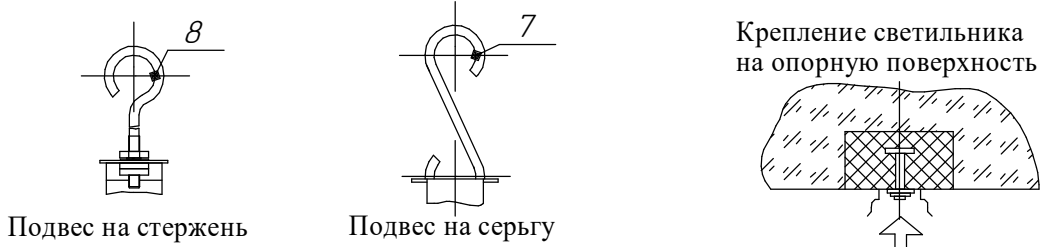


Рисунок 1

1. Корпус в сборе 2. Панель 3. Рассеиватель 4. Замок 5. Заглушка 6. Скоба 7. Стержень 8. Серьга



Подвес на стержень

Подвес на серьгу

Крепление светильника на опорную поверхность

Рисунок 2

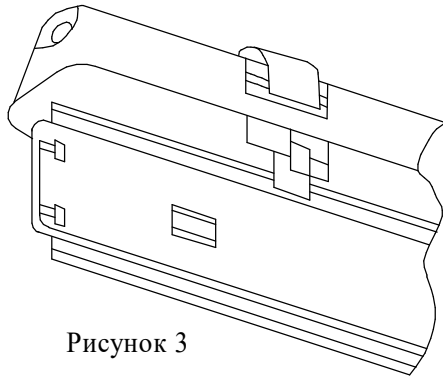


Рисунок 3

Способ подвеса панели при подключении светильника к сети

Съем и установка рассеивателя в корпусе

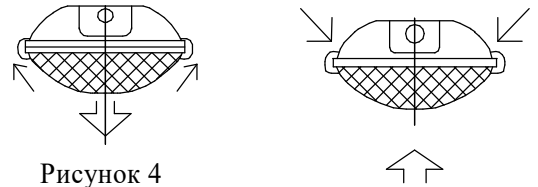
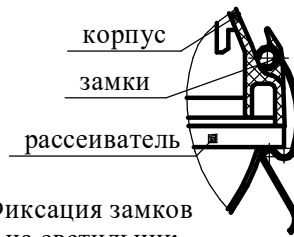


Рисунок 4

Рисунок 5



Фиксация замков на светильник

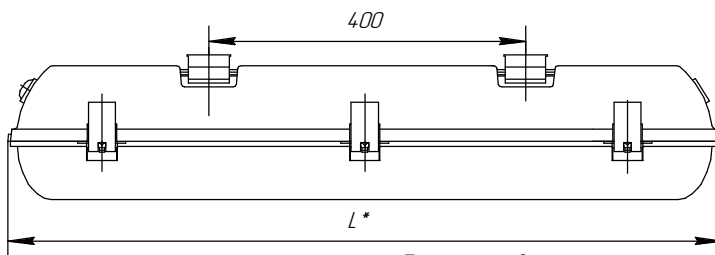


Рисунок 6

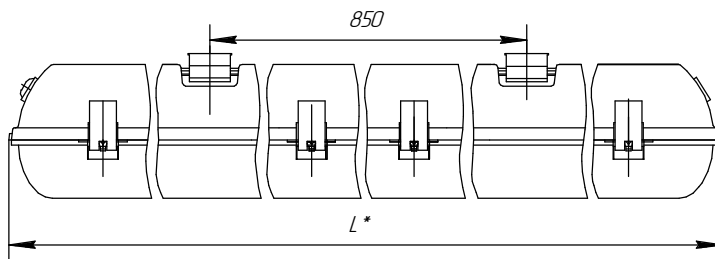
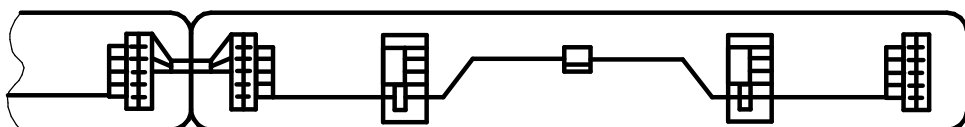


Рисунок 7

Монтаж при установке светильника в линию



Приложение Б

Схемы электрические соединений светильников типов ДСП44-11(2x11); ДСП44-22(2x22).

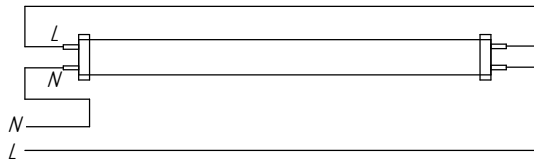


Рисунок 1
Светодиодная лампа Т8 G13 "типа 1"
(схема подачи напряжение питания)

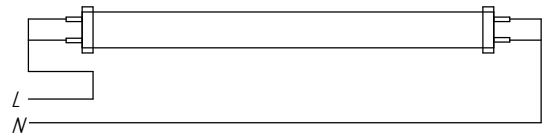


Рисунок 2
Светодиодная лампа Т8 G13 "типа 2"
(схема подачи напряжение питания)

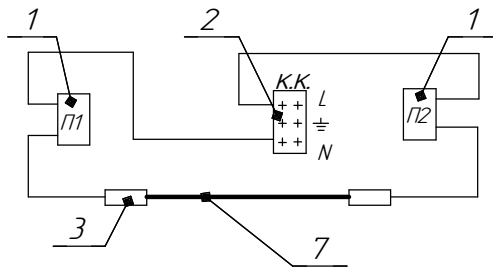


Схема 1.1 - с одной лампой "типа 1"

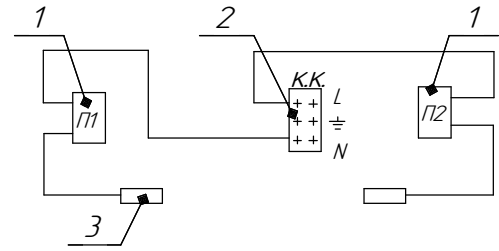


Схема 2.1- с одной лампой "типа 2"

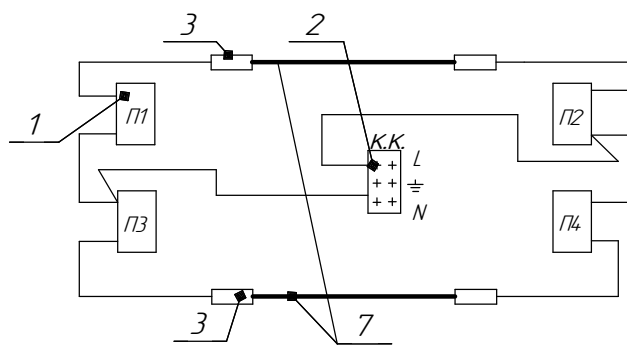


Схема 1.2 - с двумя лампами "типа 1"

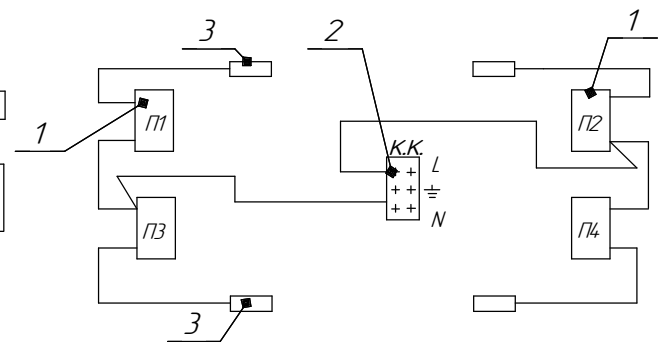


Схема 2.2 - с двумя лампами "типа 2"

Условные обозначения:

1- патрон G13; 2 - клеммная колодка для подключения к сети и заземлению; 3 - зажим "Wago"; 7 - дополнительный провод.

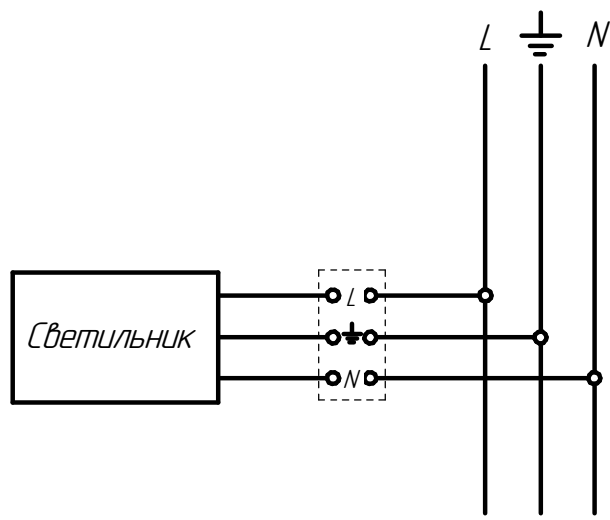


Схема подключения светильника к сети

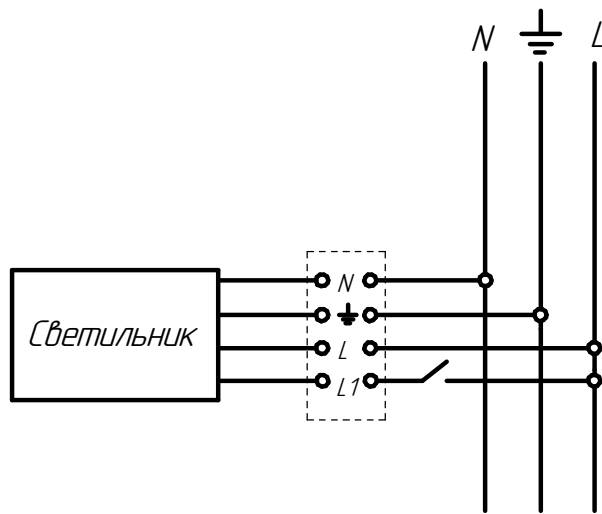


Схема подключения светильника к сети с БАП