



СДЕЛАНО  
В РОССИИ

ПАСПОРТ



EAC

## Светильники серии ДСП15 БАП

### 1. НАЗНАЧЕНИЕ ИЗДЕЛИЯ

1.1 Светильники серии ДСП15 (далее - светильники) с блоком аварийного питания (далее - БАП) предназначены для освещения производственных, складских и иных помещений с высокими пролетами от 4 до 16 м, с функцией автономной работы в случае прекращения подачи электроэнергии.

### 2. ТЕХНИЧЕСКИЕ ХАРАКТЕРИСТИКИ

2.1 Светильники рассчитаны для работы в сетях переменного тока с номинальным напряжением  $220 \pm 10\%$  В (диапазон рабочих напряжений 198-242 В), частоты 50 Гц (диапазон 50-60 Гц). Питающая сеть должна соответствовать требованиям

ГОСТ 32144-2013 и быть защищена от возникновения перенапряжений и импульсных токов (грозовых и коммуникационных, согласно ГОСТ Р 51992-2011 (МЭК 61643-1-2005)).

2.2 Расшифровка условного обозначения светильников:

Первая буква - тип источника света:

"Д" - светодиодный.

Вторая буква - способ установки светильников:

"С" - подвесной.

Третья буква - основное назначение:

"П" - промышленный.

15 - номер серии светильников.

120, 160 - номинальная мощность светильников, Вт.

Трехзначные цифры, означающие номер модификации, расшифровываются:

Первая цифра (от 0 до 9) - тип КСС светильников:

0 - КСС типа "Д" ( $100^\circ$ ).

1 - КСС типа "Г" ( $56^\circ$ ).

2 - КСС типа "К+Л" ( $26^\circ + 115^\circ$ ).

3 - КСС типа "К" ( $12^\circ$ ).

4 - КСС типа "К" ( $23^\circ$ ).

Вторая цифра - тип управления светильниками:

4 - с блоком аварийного питания.

Третья цифра:

1 - базовое исполнение.

2.3 Светильники соответствуют климатическому исполнению "УХЛ", категория размещения 4 по ГОСТ 15150-69, при этом высота эксплуатации над уровнем моря до 2000 м.

2.4 Светильники предназначены для эксплуатации в атмосферах типов "Г" и "П" с содержанием коррозионно-активных агентов по ГОСТ 15150-69 п. 3.14.

2.5 Степень защиты IP65 по ГОСТ IEC 60598-1-2017.

2.6 Светильники соответствуют классу защиты от поражения электрическим током "Г" по ГОСТ 12.2.007.0-75.

2.7 Класс светораспределения "П" - прямого света по ГОСТ 34819-2021.

2.8 Индекс цветопередачи Ra(CRI) 70 по ГОСТ 34819-2021.

2.9 Коррелированная цветовая температура 5000 К по ГОСТ 34819-2021.

2.10 Светильники соответствуют группе условий эксплуатации в части воздействия механических факторов внешней среды - М2 по ГОСТ 17516.1-90.

2.11 Светильники могут устанавливаться на опорную поверхность из нормально воспламеняемого материала.

2.12 Коэффициент мощности светильников 0,95 по ГОСТ 34819-2021.

2.13 Коэффициент пульсаций светового потока, не более 5% по ГОСТ 34819-2021.

2.14 Время работы светильников в аварийном режиме - не менее 1 часа.

2.15 Основные параметры светильников приведены в таблице 1.

Таблица 1

Тип светильника	Модификация	Фактическая мощность, Вт*	Световой поток, лм*	Световая отдача, лм/Вт*	Тип кривой силы света*	Световой поток в аварийном режиме, %, не менее
ДСП15-120	041 Kosmos EM1 750	117	16347	138	Д	7
	141 Kosmos EM1 750		16368	138	Г	
	241 Kosmos EM1 750		16032	135	К+Л	
	341 Kosmos EM1 750		16206	137	К	
	441 Kosmos EM1 750		16236	137		
ДСП15-160	041 Kosmos EM1 750	151	21796	138	Д	5
	141 Kosmos EM1 750		21824	138	Г	
	241 Kosmos EM1 750		21376	135	К+Л	
	341 Kosmos EM1 750		21608	137	К	
	441 Kosmos EM1 750		21648	137		

\* по ГОСТ 34819-2021

**Примечания:**

- Допустимое отклонение величины потребляемой мощности светильников не превышает 10% по верхней границе номинального значения. Мощность измеряется при полностью заряженной аккумуляторной батарее.

- Допустимое отклонение величины светового потока светильников не превышает 10% по нижней границе номинального значения.

- Допустимое отклонение величины световой отдачи светильников не превышает 20% по нижней границе номинального значения.

- Допустимое отклонение индекса цветопередачи не превышает 3 единицы в сторону уменьшения.

2.16 Масса и габаритные размеры светильников приведены в таблице 2.

Таблица 2

Тип светильника	Размеры, мм, не более					Масса, кг, не более
	L	B	H	h	A	
ДСП15-120	375	230	175	140	210	8,9
ДСП15-160	495	230	175	140	210	9,7

2.17 Расчетное количество цветных металлов, содержащихся в светильниках приведены в таблице 3.

Таблица 3

Тип светильника	Алюминий, кг, не более
ДСП15-120	4,7
ДСП15-160	5,8

2.18 Рекомендуемое количество светильников на автоматический выключатель указано в таблице 4.

Таблица 4

Тип светильника	Тип аппарата	Максимальное количество светильников, шт.	Пусковой ток I <sub>р</sub> еак, А	Длительность Δt, мкс
ДСП15-120	В16	11	46	440
ДСП15-160	В16	9	44	320

### 3. УСТРОЙСТВО

3.1 Общий вид светильников приведен в приложении А.

3.2 Светильники в соответствии с рисунком 1 состоят из корпуса (алюминиевый профиль) поз. 1, светодиодных модулей и линз поз. 2, источника питания (драйвера) с БАП поз. 3, узла крепления (лира) поз. 4.

### 4. УКАЗАНИЕ МЕР БЕЗОПАСНОСТИ

4.1 Установку и демонтаж светильников производить только **при отключенном напряжении питающей сети.**

4.2 Светильники монтируются на опорную поверхность из несгораемого материала.

4.3 По окончании срока службы светильников необходима их замена, при утилизации светильников в соответствии с ГОСТ Р 55102-2012 необходимо разделить детали светильников по видам материала и в установленном порядке сдать в организации "вторсырья".

**ВНИМАНИЕ! СВЕТОДИОДНЫЕ МОДУЛИ СВЕТИЛЬНИКА НАХОДЯТСЯ ПОД ВЫСОКИМ НАПРЯЖЕНИЕМ. ЗАПРЕЩАЕТСЯ ЭКСПЛУАТИРОВАТЬ СВЕТИЛЬНИК СО СНЯТЫМИ ЭЛЕМЕНТАМИ, ОБЕСПЕЧИВАЮЩИМИ ЗАЩИТУ ОТ СЛУЧАЙНОГО ПРИКОСНОВЕНИЯ К ТОКОВЕДУЩИМ ЧАСТЯМ.**

### 5. ПОДГОТОВКА ИЗДЕЛИЯ К РАБОТЕ И ТЕХНИЧЕСКОЕ ОБСЛУЖИВАНИЕ

5.1 Эксплуатация светильника проводится в соответствии с "Правилами технической эксплуатации электроустановок потребителей".

5.2 Распакуйте светильник и проверьте комплектность согласно паспорта.

5.3 Установите лиру на светильник, как показано на рисунке 1 приложения А.

5.4 Установите светильник в рабочее положение с помощью узла крепления.

5.5 Подключите светильник к электрической сети согласно схеме (рисунок 2).

5.6 Светильники с БАП снабжены интегрированным испытательным устройством. Проверка работоспособности аварийного освещения возможна при поочередной имитации отключения основного питания с помощью автоматического выключателя в ЩАО, коммутирующего питающую сеть группы светильников с БАП.

5.7 При наличии напряжения на коммутированной (выключатель замкнут) и некоммутированной фазах светильник светит в рабочем режиме. При отсутствии напряжения на коммутированной фазе (выключатель разомкнут) и при наличии напряжения на некоммутированной фазе светильник не светит. При отсутствии напряжения на коммутированной и некоммутированной фазах, светильник переходит в аварийный режим.

5.8 Светильник должен включиться и работать в аварийном режиме не меньше

1 часа. Меньшая длительность работы говорит об отказе и необходимости гарантийного или сервисного обслуживания. После 4-х лет эксплуатации возможно снижение длительности работы в аварийном режиме.

5.9 Светильник должен проходить проверку работоспособности в аварийном режиме два раза в год. Перед этой проверкой светильник должен быть подключен к электросети не менее 24 часов (не должно быть перерывов электропитания).

5.10 Если светильник не эксплуатировался в течение года, например, был отключен от электросети или находился на хранении, то вышеуказанную процедуру проверки следует провести 3 раза без длительного перерыва. При этом перерыв в питании между циклами должен составлять 3-6 часов. Если при 3-ем отключении питания светильника длительность работы в аварийном режиме не восстановится, то это говорит о неисправности.

5.11 Аккумуляторные батареи рассчитаны на срок непрерывной работы в течение 4-х лет. Они должны быть заменены, если светильник не проходит проверку на длительность работы. Батареи могут эксплуатироваться и более 4-х лет, если они обеспечивают нормативную длительность аварийного режима.

**ВНИМАНИЕ! Во избежание преждевременного выхода из строя светодиодов необходимо выключатель светильника устанавливать в разрыв фазного провода.**

**ВНИМАНИЕ! Во избежание повреждения светодиодов при всех манипуляциях со светильником запрещается касаться поверхности светодиодов руками или инструментами, подвергать ударам, укладывать светильник светодиодами на опорную поверхность и т.д.**

## 6. КОМПЛЕКТНОСТЬ

6.1 В комплект поставки входит:

1. Светильник - 1 шт.
2. Лира - 1 шт.
3. Ящик упаковочный - 1 шт.
4. Паспорт - 1 шт.
5. Пиктограмма "А" - 1 шт.

## 7. СВИДЕТЕЛЬСТВО О ПРИЕМКЕ

7.1 Светильники соответствуют требованиям ТУ 3461-063-05014337-2016 и требованиям ТР ТС и ТР ЕАЭС и признаны годными к эксплуатации.

Дата выпуска" \_\_\_\_ " \_\_\_\_\_ 20 г.

Штамп ОТК

Упаковку произвел

Сертифицировано.

## 8. ТРАНСПОРТИРОВАНИЕ И ХРАНЕНИЕ

8.1 Светильники должны храниться в сухих, проветриваемых помещениях. В воздухе помещений не должно быть кислотных, щелочных и других примесей, вызывающих коррозию.

8.2 Светильники должны транспортироваться автотранспортом, железнодорожным транспортом в крытых вагонах и универсальных контейнерах.

8.3 Светильники следует хранить при температурном диапазоне от +5 до +40°C.

8.4 Срок сохраняемости светильников до ввода в эксплуатацию не более 1 года.

## 9. ГАРАНТИЙНЫЕ ОБЯЗАТЕЛЬСТВА

9.1 Завод-изготовитель гарантирует нормальную работу светильников в течении 24 месяцев со дня их изготовления, при соблюдении условий эксплуатации, транспортирования и хранения, указаний мер безопасности установленных в технических условиях и в настоящем паспорте. Гарантийные обязательства не распространяются на изменение цвета окрашенных и изготовленных из полимерных материалов деталей светильников в процессе эксплуатации.

9.2 Срок службы светильников составляет 10 лет.

9.3 Срок службы аккумулятора БАП составляет 1 год. Гарантийный срок на аккумуляторные батареи БАП составляет 1 год с даты поставки, при условии соблюдения условий эксплуатации, но не более 12 месяцев от даты производства. Допускается хранение светильника с БАП и неподключенным питанием к сети 220В не более 6 месяцев. Если срок хранения превысил 6 месяцев, то следует БАП запитать от сети 220В и произвести зарядку АКБ (рисунок 3 приложение А). После окончания срока службы аккумулятор должен быть заменен на аналогичный.

9.4 Завод не возмещает ущерб за дефекты:

- появившиеся по истечении гарантийного срока;
- появившиеся во время гарантийного срока в результате нарушения правил эксплуатации, сборки или разборки, небрежного хранения, транспортирования, нарушения норм складирования и указаний мер безопасности.

9.5 Одним из обязательных условий признания случая гарантийным является наличие на светильниках идентификационных обозначений по наименованию и дате изготовления, а также паспорта.

9.6 В случае обнаружения неисправности светильников следует их обесточить, демонтировать и обратиться на завод-изготовитель по адресу:

Российская Федерация 431890, Республика Мордовия, Ардатовский район,  
р.п. Тургенево, ул. Заводская 73, АО "Ардатовский светотехнический завод".  
Код 83431. Тел/ФАКС 21-009, 21-010.

E-mail: mirsveta@astz.ru Web: www.astz.ru.

\*В связи с постоянными усовершенствованиями светильников, завод-изготовитель оставляет за собой право на изменение их конструктивных особенностей без предварительного уведомления.

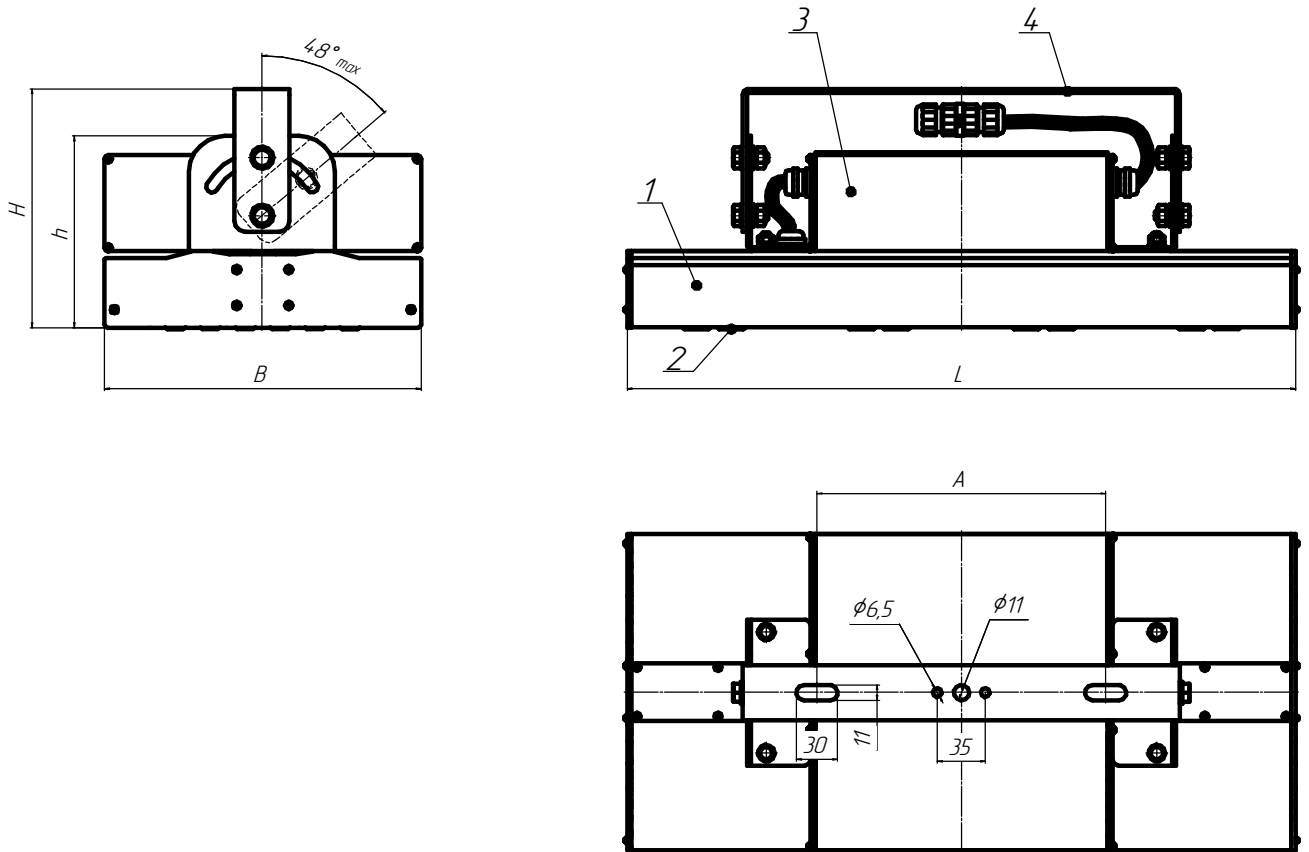


Рисунок 1 - Общий вид светильников  
 1 - корпус, 2 - светодиодный модуль с линзами,  
 3 - источник питания (драйвер) с блоком аварийного питания,  
 4 - узел крепления (лира).

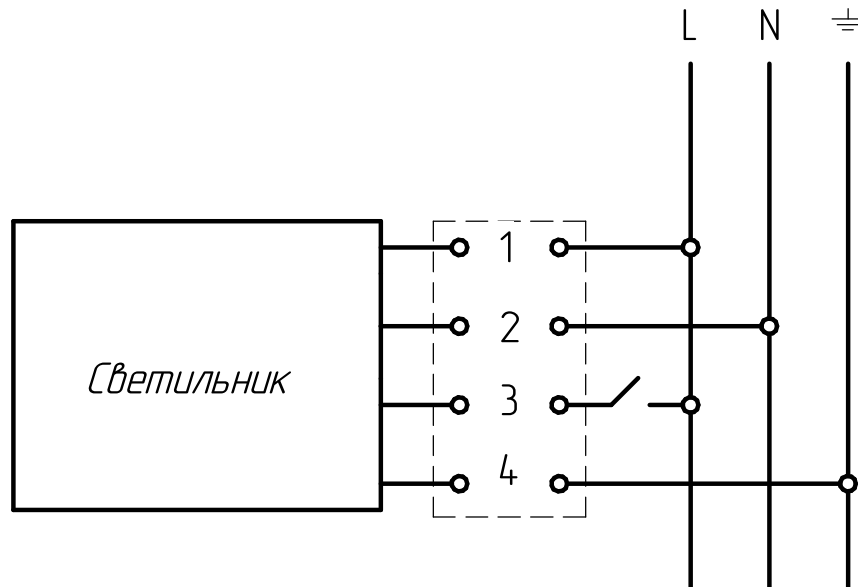


Рисунок 2 - Схема подключения светильников к сети  
 1 - не коммутируемая фаза  
 3 - коммутируемая фаза

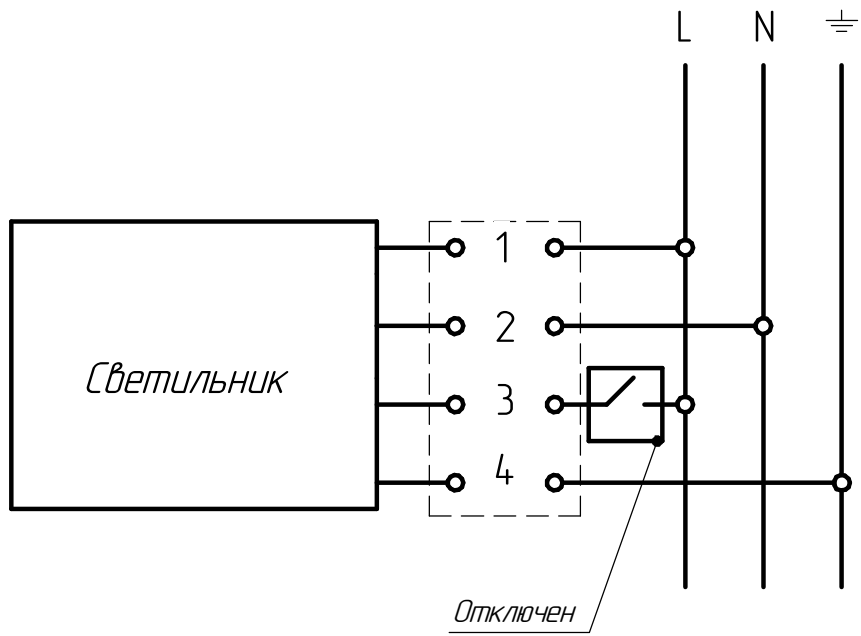


Рисунок 3 - Схема подключения светильников для зарядки АКБ