



СДЕЛАНО
В РОССИИ

ПАСПОРТ



СВЕТИЛЬНИКИ СЕРИИ ЛПО17-Т5

1. НАЗНАЧЕНИЕ ИЗДЕЛИЯ

1.1 Светильники серии ЛПО17-Т5 предназначены для общего освещения административно-общественных помещений, чистых комнат, клинических зон больниц.

2. ТЕХНИЧЕСКИЕ ХАРАКТЕРИСТИКИ

2.1 Светильники рассчитаны для работы с люминесцентными лампами мощностью 14 и 24 Вт, в сети переменного тока с номинальным напряжением $220\text{В} \pm 10\%$, частоты 50Гц.

2.2 Светильники соответствуют климатическому исполнению УХЛ категория размещения 4 по ГОСТ 15150-69, степень защиты IP65 по ГОСТ IEC 60598-1-2017.

2.3 Класс защиты от поражения электрическим током - I по ГОСТ 12.2.007.0-75.

2.4 Основные параметры светильников приведены в таблице 1. Габаритные установочные размеры и масса светильников приведены в таблице 2.

Устройство, установка светильников показаны в приложении А (рисунок 1-2), электрические схемы показаны в приложении Б.

2.5 Расшифровка условного обозначения светильника:

Первая буква-тип источника света:

"Л"-люминесцентная лампа.

Вторая буква-способ установки светильника:

"П"-потолочные.

Третья буква-основное назначение:

"О"-для общественных зданий.

Трехзначные числа, обозначающие номера модификаций расшифровываются:

Первая цифра:

0-базовое исполнение

Вторая цифра:

3-исполнение ЭПРА А2

4 RA - ЭПРА с возможностью управления по протоколу 1-10V;

4 RD - ЭПРА с управлением по DALI.

Третья цифра:

1- защитное стекло из ПММА (Opal).

2- Темперированное стекло (Матовое).

Таблица 1

Тип светильника	Модификация светильника	Класс светораспределения по ГОСТ 34819-2021	Тип кривой силы света по ГОСТ 34819-2021	Класс энерго-эффективности	КПД% не менее
ЛПО17-4x14-031	AWP	П	Д	А	49
ЛПО17-4x14-041	AWP RA				
ЛПО17-4x14-041	AWP RD				
ЛПО17-4x14-032	AWP				
ЛПО17-4x14-042	AWP RA				
ЛПО17-4x14-042	AWP RD				
ЛПО17-4x24-031	AWP				
ЛПО17-4x24-041	AWP RA				
ЛПО17-4x24-041	AWP RD				
ЛПО17-4x24-032	AWP				
ЛПО17-4x24-042	AWP RA				
ЛПО17-4x24-042	AWP RD				

Таблица 2

Тип светильника	Размеры, мм					Масса кг, не более
	L	B	H	C	D	
ЛПО17-4x14-031,041	620	620	100	350	500	7,3
ЛПО17-4x14-032,042						9,0
ЛПО17-4x24-031,041						7,3
ЛПО17-4x24-032,042						9,0

3. КОМПЛЕКТНОСТЬ

3.1 В комплект поставки входит:

1. Светильник..... - 1 шт.
2. Шаблон..... - 1 шт.
3. Комплект крепежных элементов..- 1 шт.
4. Ящик упаковочный..... - 1 шт.
5. Паспорт..... - 1 шт.

3.2 Состав комплекта крепежных элементов:

1. Анкер клиновой 6x60мм в сборе - 4 шт.
2. Проставка..... - 4 шт.
3. Шайба кровельная EPDM.....- 4 шт.
4. Шайба бмм.....- 4 шт.
5. Шайба пружинная.....- 4 шт.
6. Гайка М6.....- 8 шт.

Примечание: 1. Лампы в комплект поставки не входят.

4. УСТРОЙСТВО

4.1 Светильник состоит: из корпуса в сборе поз.1, в котором размещена электрическая схема; обечайки декоративной поз.2, обечайки в сборе поз.3 которая закреплена на корпусе в сборе при помощи фиксирующих винтов поз.4 рисунок 1.

5. УКАЗАНИЕ МЕР БЕЗОПАСНОСТИ

5.1 ВСЕ РАБОТЫ ПО МОНТАЖУ СВЕТИЛЬНИКА, РЕМОНТУ, ОЧИСТКЕ ОТ ЗАГРЯЗНЕНИЙ И ПЫЛИ ПРОИЗВОДИТЬ ТОЛЬКО ПРИ ОТКЛЮЧЕННОМ НАПРЯЖЕНИИ ПИТАЮЩЕЙ СЕТИ.

5.2 СВЕТИЛЬНИК ДОЛЖЕН БЫТЬ НАДЕЖНО ЗАЗЕМЛЕН.

5.3 ПРИ ЭКСПЛУАТАЦИИ СВЕТИЛЬНИКОВ СВОЕВРЕМЕННО ЗАМЕНЯТЬ НЕИСПРАВНЫЕ ЛАМПЫ И СТАРТЕРЫ.

5.4 ПРИ УСТАНОВКЕ СВЕТИЛЬНИКА РАССТОЯНИЕ МЕЖДУ ПОВЕРХНОСТЬЮ ИЗ СГОРАЕМОГО МАТЕРИАЛА И ВЕРХНЕЙ ЧАСТЬЮ СВЕТИЛЬНИКА ДОЛЖНО БЫТЬ НЕ МЕНЕЕ 25 ММ.

5.5 ПО ОКОНЧАНИИ СРОКА СЛУЖБЫ СВЕТИЛЬНИКОВ, НЕОБХОДИМА ИХ ЗАМЕНА, ТАК КАК СТАРЕНИЕ ИЗОЛЯЦИИ ПРОВОДОВ ВНУТРЕННЕГО МОНТАЖА СУЩЕСТВЕННО СНИЖАЕТ ЭЛЕКТРОБЕЗОПАСНОСТЬ ИЗДЕЛИЙ, ПРИ УТИЛИЗАЦИИ СВЕТИЛЬНИКОВ В СООТВЕТСТВИИ С ГОСТ Р 55102-2012 НЕОБХОДИМО РАЗДЕЛИТЬ ДЕТАЛИ СВЕТИЛЬНИКОВ ПО ВИДАМ МАТЕРИАЛОВ И В УСТАНОВЛЕННОМ ПОРЯДКЕ СДАТЬ В ОРГАНИЗАЦИИ "ВТОРСЫРЬЯ".

5.6 ОСТОРОЖНО! ЛАМПЫ СОДЕРЖАТ РТУТЬ. ВЫШЕДШИЕ ИЗ СТРОЯ ЛАМПЫ ПОДЛЕЖАТ УТИЛИЗАЦИИ И ОБЕЗВРЕЖИВАНИЮ В МЕСТАХ, ОПРЕДЕЛЕННЫХ АДМИНИСТРАЦИЯМИ РАЙОНОВ.

6. ПОДГОТОВКА ИЗДЕЛИЯ К РАБОТЕ

6.1. Распакуйте светильник и убедитесь в наличии комплектующих изделий.

6.2 Разметьте место установки светильника по прилагаемому шаблону (см. рис 2.).

6.3 Просверлите отверстия под анкеры в опорной поверхности буром 6мм.

6.4 Удалите пыль из отверстий.

6.5 Забейте и закрутите анкеры в отверстия.

6.2. Снимите декоративную обечайку поз.2 (рис. 1)

6.3. Снимите обечайку в сборе поз.3 открутив 8 винтов поз.4 (рис. 1).

6.4. Установите лампы в патроны.

6.5. Установте светильник на потолок согласно схеме рис 2.1, 2.2.

6.6. Установите обечайку в сборе поз.3 (рис. 1).

6.7. Установите декоративную обечайку поз.2 (рис. 1)

6.8. Подсоедините светильник к сети. Проверить надежность заземления.

7. СВИДЕТЕЛЬСТВО О ПРИЕМКЕ

7.1 Светильники ЛПО17-4x14; -4x24 соответствуют требованиям ТУ3461-052-05014337-2012 и требованиям ТР ТС и ТР ЕАЭС и признаны годными к эксплуатации.

Дата выпуска " _____ " _____

Штамп ОТК _____ Упаковку произвел.

Сертифицировано.

8. ТРАНСПОРТИРОВАНИЕ И ХРАНЕНИЕ

8.1 Светильники должны храниться в закрытых сухих, проветриваемых помещениях. В воздухе помещений не должно быть кислотных, щелочных и других примесей, вызывающих коррозию.

8.2 Светильники должны транспортироваться железнодорожным транспортом в крытых вагонах и универсальных контейнерах и автотранспортом.

9. ГАРАНТИИ ИЗГОТОВИТЕЛЯ

9.1 Завод-изготовитель гарантирует нормальную работу светильника в течении 36 месяцев со дня его изготовления, при соблюдении условий эксплуатации, транспортирования и хранения, установленных в технических условиях и в настоящем паспорте. Гарантийные обязательства не распространяются на изменение цвета окрашенных и изготовленных из полимерных материалов деталей светильников в процессе эксплуатации.

9.2 Срок службы светильников составляет 10 лет.

9.3 Завод не возмещает ущерб за дефекты:

- появившиеся по истечении гарантийного срока;
- появившиеся во время гарантийного срока в результате нарушения правил эксплуатации, сборки или разборки, небрежного хранения, транспортирования, нарушения норм складирования, использования ламп и стартеров несоответствующего качества.

9.4 Одним из обязательных условий признания случая гарантийным является наличие на светильнике идентификационных обозначений по наименованию и дате изготовления, а также паспорта.

9.5 В случае обнаружения неисправности светильника следует обесточить, демонтировать светильник и обратиться на завод-изготовитель по адресу: Российская Федерация 431890, Республика Мордовия, Ардатовский район, пос. Тургенево, ул. Заводская 73, АО "Ардатовский светотехнический завод"

Код 83431. Тел/ФАКС: 21-009, 21-010.

E-mail: mirsveta@astz.ru Web. www.astz.ru

*В связи с постоянными усовершенствованиями светильников, завод-изготовитель оставляет за собой право на изменение их конструктивных особенностей без предварительного уведомления.

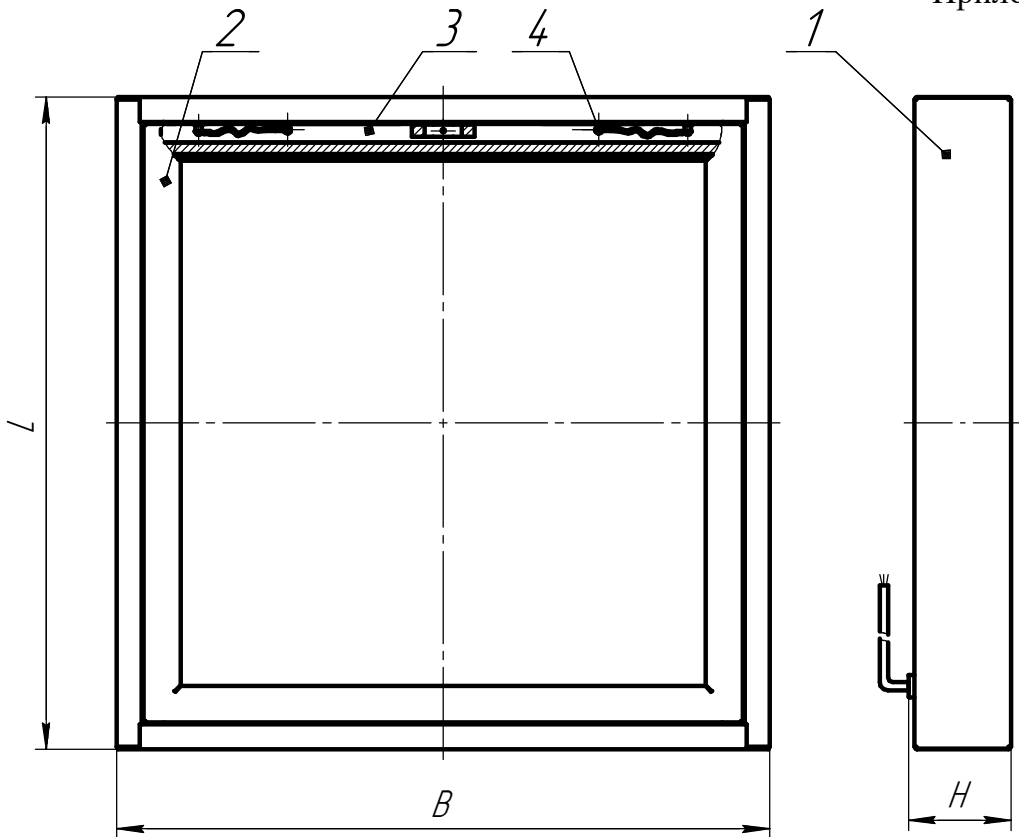


Рис.1 Общий вид светильника.

1. Корпус в сборе; 2. Обечайка декоративная; 3. Обечайка в сборе; 4. Винты фиксирующие; 5. Винты регулировочные; 6. Подвесы.

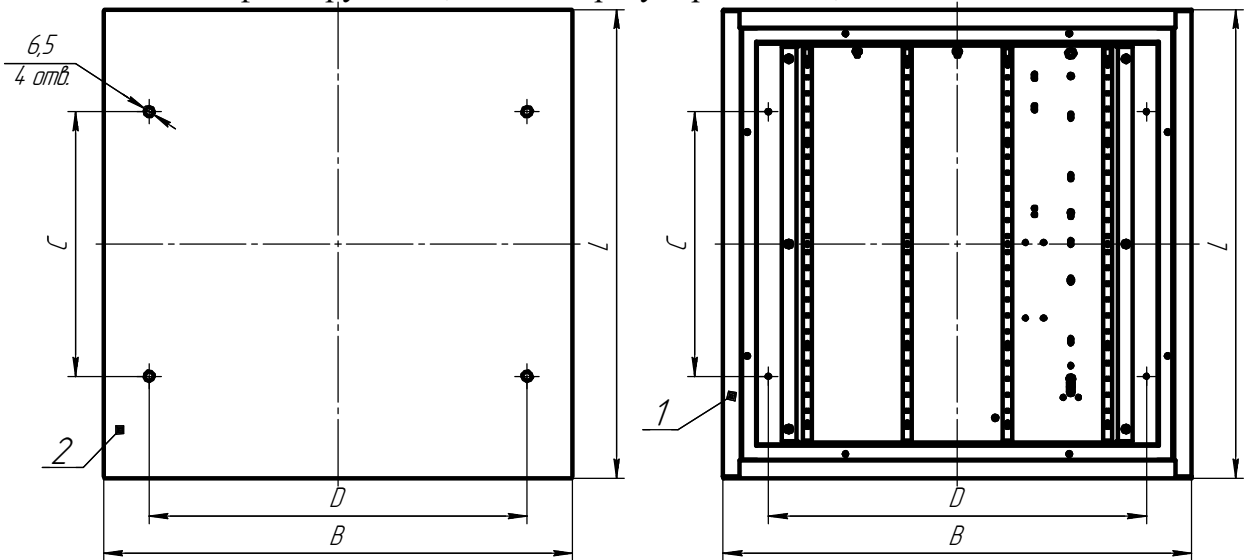


Рис.2. Разметка установочных отверстий под светильник
1. Светильник; 2. Шаблон.

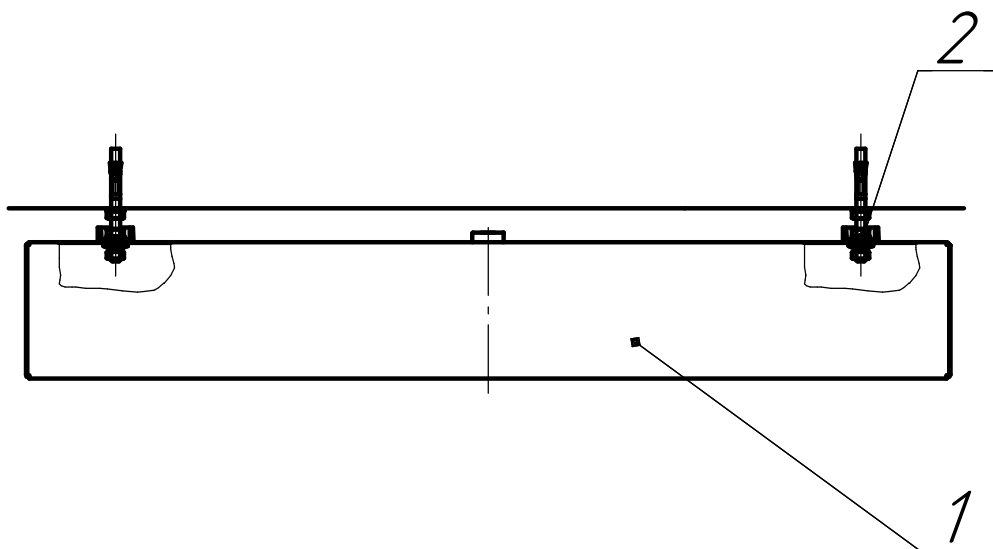


Рис.2.1 Установка светильника.
1. Светильник; 2. Узел подвеса.

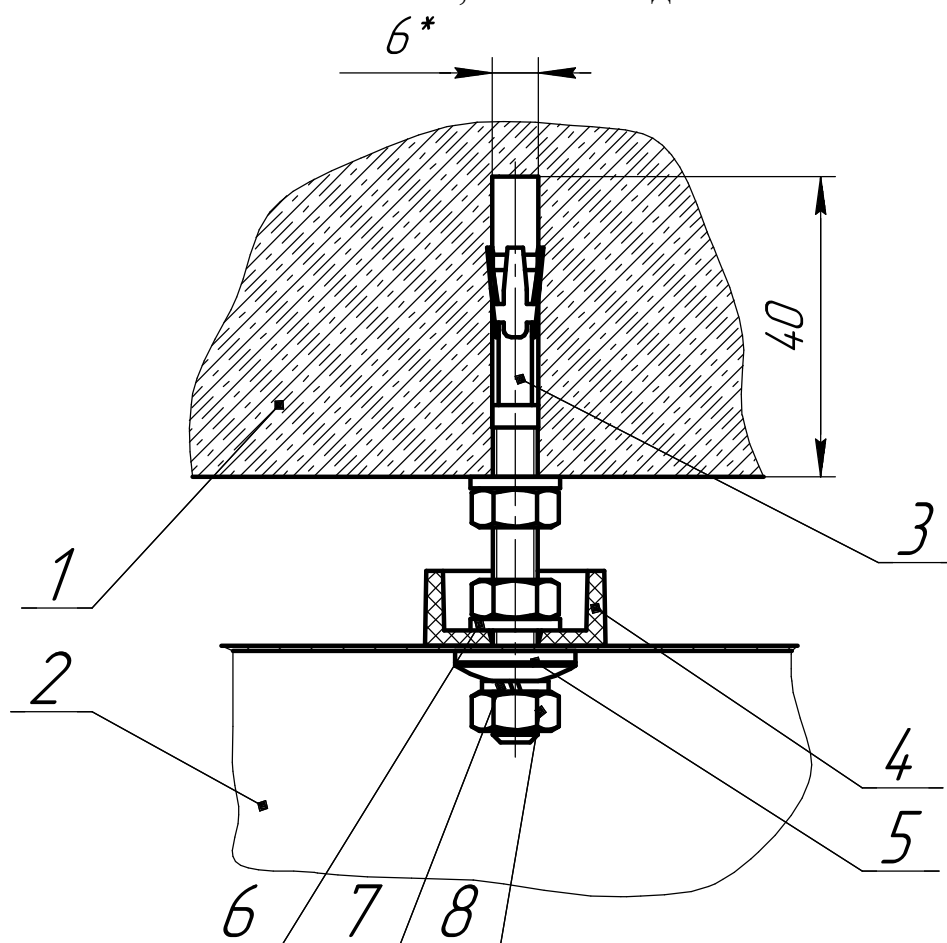


Рис.2.1 Узел подвеса в сборе.
1. Потолок; 2. Светильник; 3. Анкер; 4. Шайба-проставка;
5. Шайба уплотнительная; 6. Шайба; 7. Шайба пружинная;
8. Гайка.

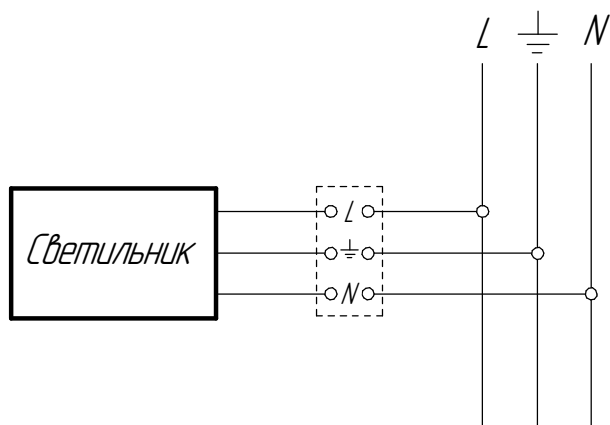


Схема подключения
светильника к сети

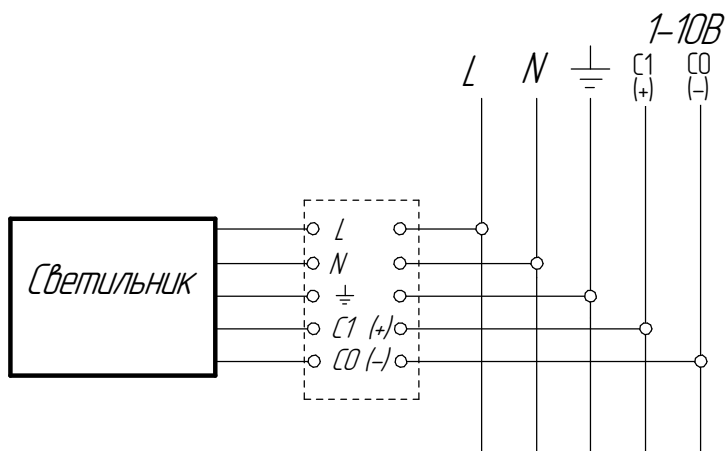


Схема подключения светильника (РА)
с управлением по протоколу 1-10В к сети

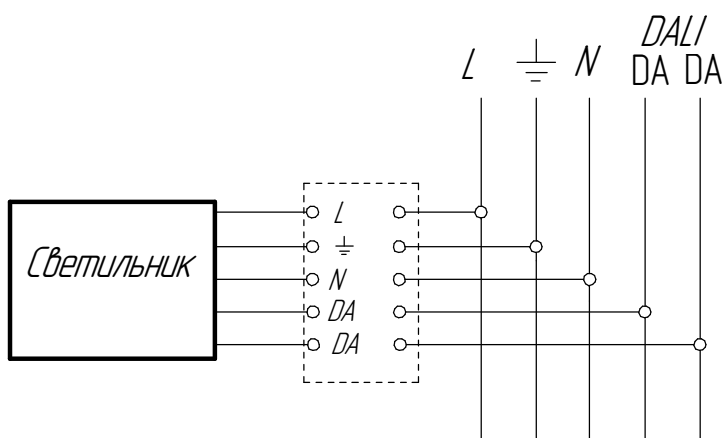


Схема подключения светильника (RD)
с управлением по протоколу DALI к сети