



СДЕЛАНО
В РОССИИ

ПАСПОРТ



Светильники ДВО/ДПО12 Есо

1. НАЗНАЧЕНИЕ ИЗДЕЛИЯ

1.1 Светильники серии ДВО/ДПО12 Есо предназначены для общего освещения общественных зданий, административных, офисных и иных помещений.

1.2 Светильники устанавливаются в подвесные потолки типа "Армстронг" и на опорную поверхность из нормально воспламеняемого материала.

2. ТЕХНИЧЕСКИЕ ХАРАКТЕРИСТИКИ

2.1 Светильники серии ДВО/ДПО12 Есо рассчитаны для работы в сетях переменного тока с номинальным напряжением 220 В (диапазон рабочих напряжений 198-242 В), частоты 50 Гц (диапазон 50-60 Гц).

2.2 Светильники серии ДВО/ДПО12 Есо соответствуют климатическому исполнению УХЛ категория размещения 4 по ГОСТ 15150-69.

2.3 Степень защиты IP20 по ГОСТ IEC 60598-1-2017.

2.4 Светильники предназначены для эксплуатации в помещениях с содержанием коррозионно-активных агентов для типа атмосферы I по ГОСТ 15150-69 п. 3.14

2.5 Расшифровка условного обозначения светильника:

Первая буква - тип источника света:

«Д» - светодиодный.

Вторая буква - способ установки светильника:

«В» - встраиваемый.

«П» - потолочный.

Третья буква - основное назначение:

«О» - для общественных зданий.

12 - номер серии светильника

34 - мощность светильника.

Трехзначные цифры, означающие номер модификации, расшифровываются:

Первая цифра - габаритный размер светильника:

0 - 600х600 мм;

Вторая цифра - тип управления светильником:

0 - драйвер без возможности управления;

4- с блоком аварийного питания.

Третья цифра - тип рассеивателя:

1 - с рассеивателем типа "Призма";

3 - с рассеивателем типа "Опал".

2.6 Класс защиты от поражения электрическим током I по ГОСТ 12.2.007.0-75.

2.7 Коэффициент пульсаций светового потока, не более - 2%

2.8 Неравномерность яркости выходного отверстия $L_{max}:L_{min}$, не более 5:1.

2.9 Мощность светильника с блоком аварийного питания, в аварийном режиме, не менее 7% от номинала.

2.10 Тип аккумулятора: Ni-Cd 3,6 В; 3,0 А/ч.

2.11 Время работы в аварийном режиме, 3ч.

2.12 Основные параметры светильников приведены в таблице 1.

Таблица 1.

Типы светильников	Модификация	Наименование параметра									
		Характеристики светотехнической схемы	Класс светораспределения*	Тип кривой силы света*	Кэфф. мощности драйвера, cos	Мощность, Вт	Индекс цветопередачи, Ra, не менее	Световой поток в рабочем режиме, лм*	Цветовая температура, К*	Световая отдача, лм/Вт*	Категория по ограничению яркости светильников*
ДВО/ДПО12-34	041 Prizma Eco EM3 840 УХЛ4	Диффузно-рассеивающая	П	Д	0,92	31	82	3661	4000К	120	3
	043 Opal Eco EM3 840 УХЛ4							3623		112	
	041 Prizma Eco EM3 940 УХЛ4							3609		114	
	043 Opal Eco EM3 940 УХЛ4						90	3507	111		
	041 Prizma Eco EM3 950 УХЛ4							3548	112		
	043 Opal Eco EM3 950 УХЛ4							3428	108	5000К	

*по ГОСТ 34819-2021

Примечания:

- Допустимое отклонение величины потребляемой мощности светильника не превышает 10% по верхней границе номинального значения.
- Допустимое отклонение величины светового потока светильника не превышает 10% по нижней границе номинального значения.
- Допустимое отклонение величины световой отдачи светильника не превышает 20% по нижней границе номинального значения.
- Допустимое отклонение индекса цветопередачи не превышает 3 единицы в сторону уменьшения.

2.13 Масса и габаритные размеры светильника приведены в таблице 2.

Таблица 2

Типы светильников	Модификация	Размеры, мм, не более						Масса, кг, не более
		L	B	h	H	A	a	
ДВО/ДПО12-34	041 Prizma Eco EM3 840, 940, 950 УХЛ4	595	595	40	50	300	480	3,3
	043 Opal Eco EM3 840, 940, 950 УХЛ4							

3. УСТРОЙСТВО

3.1 Общий вид светильников приведен в приложении А.

3.2 Светильник серии ДВО/ДПО12 Есо, в соответствии с рисунком 1 приложения А, состоит из корпуса со встроенным светодиодным модулем и источником питания поз.1 и рассеивателя поз.2.

4. УКАЗАНИЕ МЕР БЕЗОПАСНОСТИ

4.1 Установку и демонтаж светильника производить только **при отключенном напряжении питающей сети.**

4.2 Светильник должен эксплуатироваться с эффективным заземлением, выполненным в соответствии с действующими правилами монтажа электроустановок.

4.3 По окончании срока службы светильников необходима их замена, при утилизации светильников в соответствии с ГОСТ Р 55102-2012 необходимо разделить детали светильников по видам материала и в установленном порядке сдать в организации "Вторсырья".

5. ПОДГОТОВКА ИЗДЕЛИЯ К РАБОТЕ И ТЕХНИЧЕСКОЕ ОБСЛУЖИВАНИЕ

5.1 Эксплуатация светильника проводится в соответствии с "Правилами технической эксплуатации электроустановок потребителей".

5.2 Распакуйте светильник и проверьте комплектность согласно паспорта.

Установка светильника в потолок типа "Армстронг":

5.3 Установите светильник на опорную поверхность (см. рисунок 2).

5.4 Отогните язычок с клеммной колодкой (см. рисунок 5) и подключите сетевой провод к клеммной колодке (см. рисунок 6).

Установка светильника на обычный потолок:

5.5 Снимите боковую планку поз.3, отвернув удерживающие ее винты поз.5 (см. рисунок 3).

5.6 Снимите рассеиватель поз.2, выдвинув его со стороны боковой планки.

5.7 Установите проставки пластиковые поз.4 в отверстия возле крепежных мест (см. рисунок 2).

5.8 Закрепите светильник на опорной поверхности, предварительно разметив точки крепления.

5.9 Отогните язычок с клеммной колодкой (см. рисунок 5)

5.10 Подключите сетевые провода согласно схеме (см. рисунок 6).

5.11 Подключение светильника с блоком аварийного питания производить согласно схеме (см. рисунок 7) Подключите фазовый провод некоммутированной сети освещения (т.е. между фидером и светильником не должно быть никаких выключателей, кроме автоматов защиты) к проводу с отдельной клеммой, а фазовый провод коммутированной сети к клеммной колодке.

5.12 Подайте напряжение питания по некоммутированной сети освещения. Индикатор заряда (зеленный или красный светодиод) должен зажгется. Если

индикатор заряда не зажегся, то необходимо проверить правильность подключения светильника. Затем подайте напряжение питания по коммутированной сети освещения. Если светильник не светит, то так же проверьте правильность его подключения.

5.13 Светильник должен проходить проверку работоспособности в аварийном режиме два раза в год. Перед этой проверкой светильник должен быть подключен к электросети не менее 24 часов (не должно быть перерывов электропитания). Для проверки светильника необходимо нажать кнопку тест. Кнопка тест находится внутри светильника, поэтому для тестирования необходимо снять рассеиватель.

5.14 Светильник должен включиться и работать в аварийном режиме не меньше времени, указанного выше. Меньшая длительность работы говорит об отказе и необходимости гарантийного или сервисного обслуживания.

После 4-х лет эксплуатации возможно снижение длительности работы в аварийном режиме.

5.15 Если светильник не эксплуатировался в течение года, например, был отключен от электросети или находился на хранении, то вышеуказанную процедуру проверки следует провести 3 раза без длительного перерыва. При этом перерыв в питании между циклами должен составлять 3-6 часов. Если при 3-ем отключении питания светильника длительность работы в аварийном режиме не восстановится, то это говорит о неисправности.

5.16 Аккумуляторные батареи рассчитаны на срок непрерывной работы в течение 4-х лет. Они должны быть заменены, если светильник не проходит проверку на длительность работы. Батареи могут эксплуатироваться и более 4-х лет, если они обеспечивают нормативную длительность аварийного режима.

5.17 Светильник с блоком аварийного питания снабжен интегрированным испытательным устройством. Проверка работоспособности аварийного освещения возможна при поочередной имитации отключения основного питания с помощью автоматического выключателя в ЩАО, коммутирующего питающую сеть группы светильников с блоком аварийного питания.

6. КОМПЛЕКТНОСТЬ

6.1 В комплект поставки входит:

1. Светильник - 2 шт.
2. Ящик упаковочный - 1 шт.
3. Паспорт - 1 шт.
4. Проставка пластиковая (комплект 4 шт.) - 2 шт.

7. СВИДЕТЕЛЬСТВО О ПРИЕМКЕ

7.1 Светильник типа ДВО/ДПО12 Есо соответствует требованиям ТУ 3461-063-05014337-2016 и требованиям ТР ТС и ТР ЕАЭС и признан годным к эксплуатации.

Штамп ОТК

Упаковку произвел

Сертифицировано.

8. ТРАНСПОРТИРОВАНИЕ И ХРАНЕНИЕ

8.1 Светильники должны храниться в сухих, проветриваемых помещениях. В воздухе помещений не должно быть кислотных, щелочных и других примесей, вызывающих коррозию.

8.2 Светильники должны транспортироваться автотранспортом, железнодорожным транспортом в крытых вагонах и универсальных контейнерах.

9. ГАРАНТИЙНЫЕ ОБЯЗАТЕЛЬСТВА

9.1 Завод-изготовитель гарантирует нормальную работу светильника в **течении 36 месяцев** со дня его изготовления, при соблюдении условий эксплуатации, транспортирования и хранения, установленных в технических условиях и в настоящем паспорте. Гарантийные обязательства не распространяются на изменение цвета окрашенных и изготовленных из полимерных материалов деталей светильников в процессе эксплуатации.

9.2 Гарантийный срок на аккумуляторные батареи блоков аварийного питания составляет 1 год с даты поставки, при условии соблюдения условий эксплуатации, но не более 12 месяцев от даты производства.

9.3 Срок службы аккумулятора БАП составляет 4 года. После окончания срока службы аккумулятор должен быть заменен на аналогичный.

9.4 Срок службы светильников составляет 10 лет.

9.5 Завод не возмещает ущерб за дефекты:

- появившиеся по истечении гарантийного срока;
- появившиеся во время гарантийного срока в результате нарушения правил эксплуатации, сборки или разборки, небрежного хранения, транспортирования, нарушения норм складирования.

9.6 Одним из обязательных условий признания случая гарантийным является наличие на светильнике идентификационных обозначений по наименованию и дате изготовления, а также паспорта.

9.7 В случае обнаружения неисправности светильника следует его обесточить, демонтировать и обратиться на завод-изготовитель по адресу: Российская Федерация 431890, Республика Мордовия, Ардатовский район, р.п. Тургенево, ул. Заводская 73, АО "Ардатовский светотехнический завод". Код 83431. Тел/ФАКС 21-009, 21-010.

E-mail: mirsveta@astz.ru Web. www.astz.ru

*В связи с постоянными усовершенствованиями светильников, завод-изготовитель оставляет за собой право на изменение их конструктивных особенностей без предварительного уведомления.

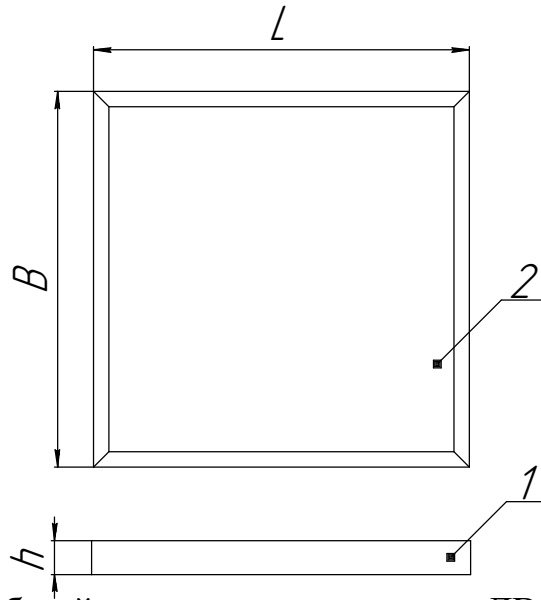


Рисунок 1 - Общий вид светильника серии ДВО/ДПО12 Есо.

- 1 - корпус, со встроенным светодиодным модулем и источником питания,
2 - рассеиватель

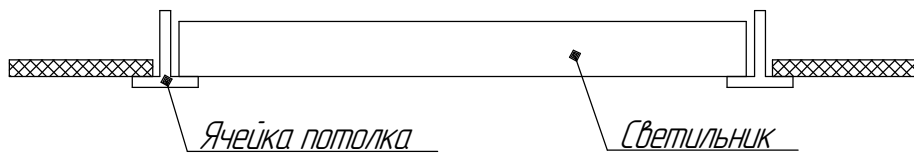


Рисунок 2 - Схема установки светильника

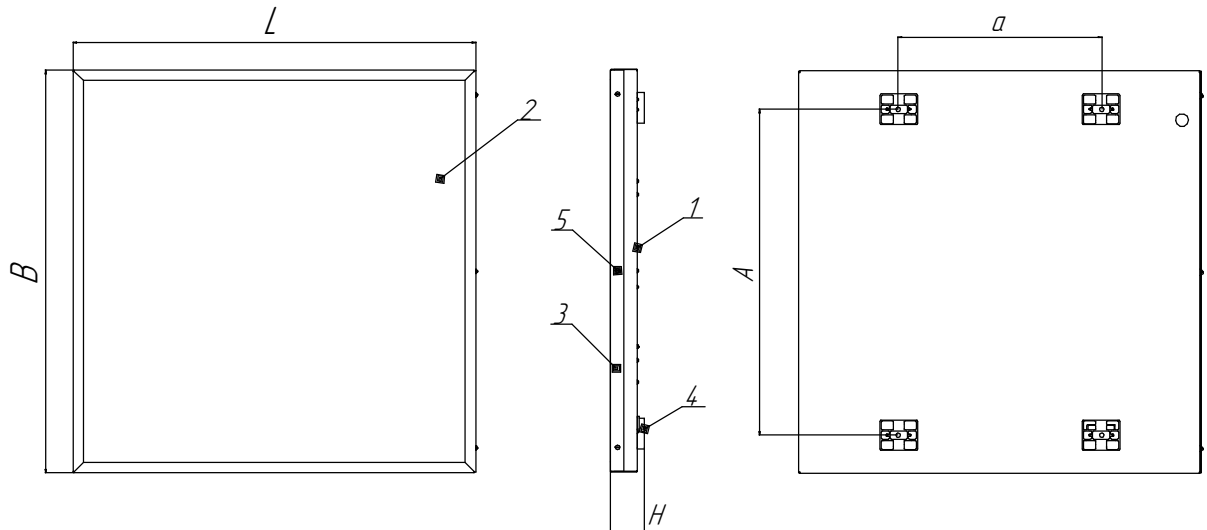


Рисунок 3 - Общий вид светильника серии ДВО/ДПО12 Есо.

- 1 - корпус со встроенным светодиодным модулем и источником питания, 2 -
рассеиватель, 3 - боковая планка, 4 - проставка пластиковая, 5 - винт.

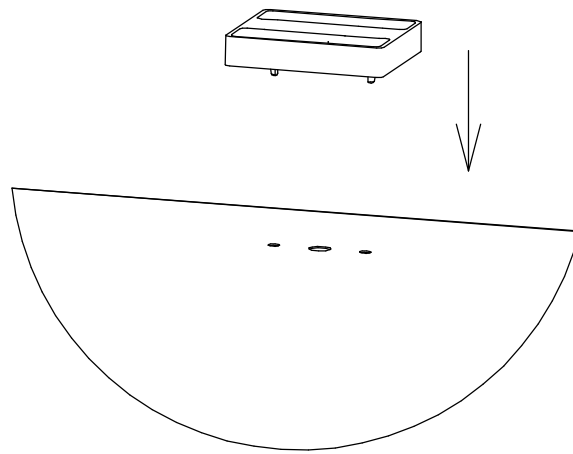


Рисунок 4 - Схема установки проставки пластиковой.

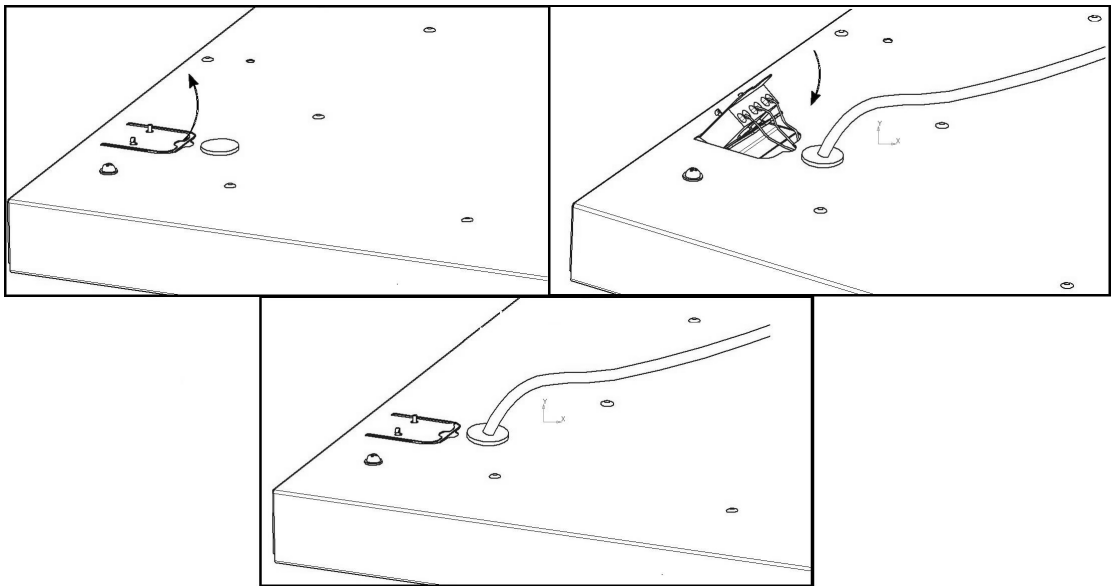


Рисунок 5 - Схема подключения светильника

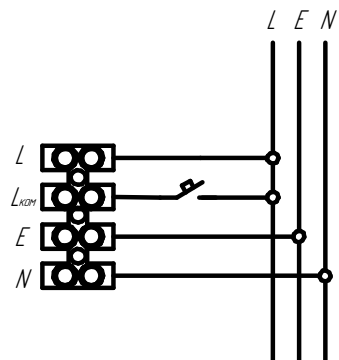


Рисунок 7 - Схема подключения светильника с блоком аварийного питания к сети

