

Опора CYLINDER OF1

1 НАЗНАЧЕНИЕ ИЗДЕЛИЯ

1.1 Опора CYLINDER OF1 (в комплекте с осветительным прибором) предназначена для освещения парков, скверов и зеленых зон, пешеходных дорожек, городской инфраструктуры.

1.2 Опора CYLINDER OF1 устанавливается на фундаментные болты замоноличиваемые в фундаментах (либо монтируемые на металлоконструкциях).

2 ТЕХНИЧЕСКИЕ ХАРАКТЕРИСТИКИ

2.1 Расшифровка условного обозначения опоры CYLINDER OF1:
«CYLINDER OF1» - серия парковых опор (фланцевая).

Габаритные размеры:

«108» - диаметр опоры 108 мм.

Высота:

«30» - 3000 мм;

«35» - 3500 мм;

«40» - 4000 мм;

«50» - 5000 мм.

Материал:

«ST» - сталь, толщина стенки 3-3,5 мм.

2.2 Габаритные размеры опоры и фланца CYLINDER OF1, приведены соответственно в таблицах 1 и 2.

2.3 Внешний вид опоры и фланца CYLINDER OF1, представлены соответственно на рисунках 1 и 2.

Таблица 1

Наименование опоры	Технические характеристики опор		Наименование закладной фундамента	Технические характеристики ЗДФ	
	Н,мм	Масса,кг		h4,мм	Масса,кг
Опора CYLINDER OF1.108.30.ST	3000	24	Закладная деталь ZF1 108 h1.0	1000	8
Опора CYLINDER OF1.108.35.ST	3500	28	Закладная деталь ZF1 108 h1.0	1000	8
Опора CYLINDER OF1.108.40.ST	4000	32	Закладная деталь ZF1 108 h1.0	1000	8
Опора CYLINDER OF1.108.50.ST	5000	40	Закладная деталь ZF1 108 h1.5	1500	12

Таблица 2

Технические характеристики фланца			
D1,мм	D2,мм	d,мм	d1,мм
180	145	18	30

2.4 Основные технические данные и их характеристики, приведены в таблице 3.

Таблица 3

Наименование опор	Наименование показателей, единицы измерения									
	Количество осветительных приборов, шт	Диаметр посадочного места, мм	Материал листовой прокат ГОСТ 1542-71	Материал листовой прокат ГОСТ 8731-74	Покрытие	Максимально допустимый климатический район ГОСТ 16350-80	Ветровой район СНиП 2.01.07-85*	Категория размещения ГОСТ 15150-69	Категория транспортирования ГОСТ 15150-69	Категория хранения ГОСТ 15150-69
Опора CYLINDER OF1.108.30.ST	1	не менее 108	СТ3 сп5	Сталь20	двухслойное полимерное покрытие 90-150 мкм. первый слой-цинк содержащий грунт(Zn>40%, второй-порошковая краска	II4	IV	1	8	7
Опора CYLINDER OF1.108.35.ST										
Опора CYLINDER OF1.108.40.ST										
Опора CYLINDER OF1.108.50.ST										

3. КОМПЛЕКТ ПОСТАВКИ

3.1 В комплект поставки на единицу продукции входят изделия и документы:

Опора CYLINDER OF1	кол-во по заказу	
		шт.
паспорт (на партию)	1	шт.

Примечание: 1. Закладная деталь фундамента (ЗДФ) в комплект поставки не входят.

4 СВИДЕТЕЛЬСТВО О ПРИЕМКЕ

4.1 Изделие изготовлено в соответствии с конструкторской документацией.

Дата выпуска " ____ " _____ 202_ г.

Штамп ОТК

Упаковку произвел

Сертифицировано.

5. ТРАНСПОРТИРОВАНИЕ И ХРАНЕНИЕ

5.1 Окрашенные изделия поставляются в упаковке из геотекстиля.

5.2 Хранение изделий в предмонтажный период при повышенной влажности в упаковке не допускается.

6 ГАРАНТИЙНЫЕ ОБЯЗАТЕЛЬСТВА

6.1 Завод-изготовитель гарантирует нормальную работу изделия при строгом соблюдении потребителем правил хранения, транспортирования, монтажа и эксплуатации.

Гарантийный срок установлен 12 месяцев с момента ввода в эксплуатацию, но не более 18 месяцев с момента изготовления.

Изготовитель гарантирует замену деталей и самого изделия, вышедших из строя по вине изготовителя в течение гарантийного срока эксплуатации, кроме покупных изделий.

6.2 Завод не возмещает ущерб за дефекты:

- появившиеся по истечении гарантийного срока;
- появившиеся во время гарантийного срока в результате нарушения правил эксплуатации, сборки или разборки, небрежного хранения, транспортирования, нарушения норм складирования и указаний мер безопасности.

6.3 Одним из обязательных условий признания случая гарантийным является наличие на изделии идентификационных обозначений по наименованию и дате изготовления, а также паспорта.

6.4 В случае обнаружения неисправности изделия следует демонтировать и обратиться на завод-изготовитель по адресу: Российская Федерация 431890, Республика Мордовия, Ардатовский район, р.п. Тургенево, ул. Заводская 73, АО "Ардатовский светотехнический завод".

Код 83431. Тел/ФАКС 21-356 (Сбыт), 21-415(ОТК), 21-009, 21-010, 21-048;
E-mail: mirsveta @ astz.ru Web. www.astz.ru

*В связи с постоянным усовершенствованием изделий, завод-изготовитель оставляет за собой право на изменение их конструктивных особенностей без предварительного уведомления.

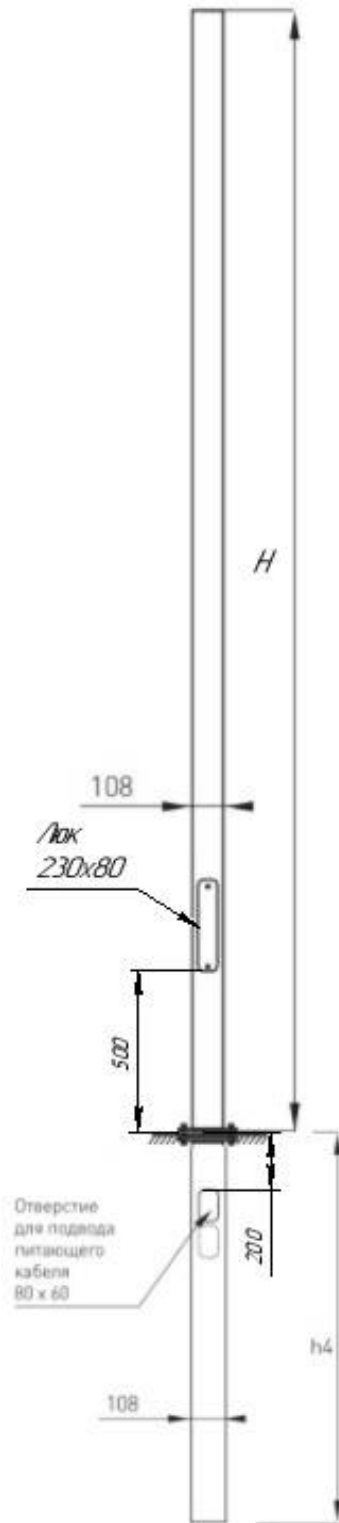


Рисунок 1 - Внешний вид опоры CYLINDER OF1

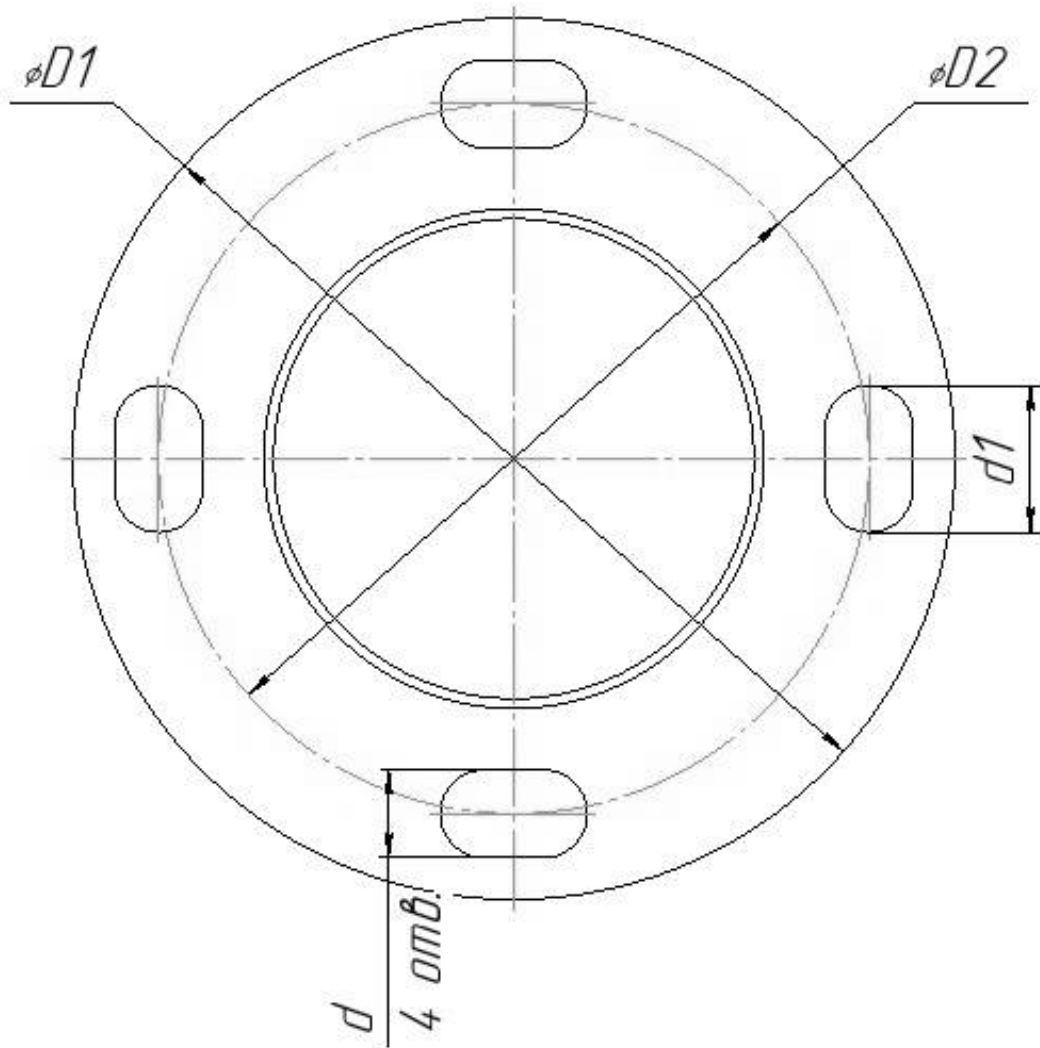


Рисунок 2 - Внешний вид фланца опоры CYLINDER OF1