



Светильники серии ДСО, ДБО, ЛВО, ДВО, ЛБО, ЛБП, ЛПО, ЛПП.

1. НАЗНАЧЕНИЕ ИЗДЕЛИЯ

1.1 Светильники серии ДСО, ДБО, ЛВО, ДВО, ЛБО, ЛБП, ЛПО, ЛПП предназначены для аварийного освещения производственных, общественных и жилых помещений, коридоров, лестничных маршей.

Светильники рассчитаны для работы в сети переменного тока с номинальным напряжением 220В, частоты 50Гц.

Светильник ДБО75 входное постоянное напряжение эл. питания 12±2В. (при подключении соблюдайте полярность!).

Качество электроэнергии должно соответствовать ГОСТ13109-97.

1.2 Светильники соответствуют требованиям безопасности по ГОСТ IEC 60598-1-2013 и требованиям электромагнитной совместимости по ГОСТ IEC 61547-2013, ГОСТ 30804.3.2-2013, ГОСТ 30804.3.3-2013, СТБ EN 55015-2006

1.3 Светильники могут быть установлены на опорную поверхность из нормально воспламеняемого материала.

1.4 Класс защиты от поражения электрическим током указан в таблице 2.

1.5 Расшифровка условного обозначения светильников:

Первая буква, обозначающая источник света:

Д-светодиодные системы (модули, линейки),

Л-люминесцентные лампы.

Вторая буква, обозначающая способ установки:

Б-настенные, В-встраиваемые, П-потолочные, С-подвесные.

Третья буква, обозначающая основное назначение:

О-для общественных зданий,

П-для промышленных и производственных зданий

Трехзначная цифра, означающая номер модификации светильника, расшифровывается:

Первая цифра (тип светильника):

9-комбинированный, 8-непостоянный, 7-постоянный, 1-централизованного питания.

Вторая цифра (цвет корпуса):

3-серый, 4-белый.

Третья цифра (время работы в аварийном режиме):

1-один час, 2-два часа, 3-три часа, 0-без аварийного режима.

2. ТЕХНИЧЕСКИЕ ХАРАКТЕРИСТИКИ

Таблица 1

Общезначение светильника	Источник света		Масса, кг, не более	Габариты (АхВхС)мм.	Длительность работы в аварийном режиме(ч)	Степень защиты	Монтаж	Режим работы	Дистанция распознавания, м.		
	Тип	Мощность, Вт									
ДСО70-1.2-731 LED	1.2	1.4	315x243	1	IP41	На стене, на потолке или на трос		30			
ДСО70-1.2-733 LED		1.6							3		
ДБО75-1-740 LED	1	0.20	300x100x12	-	23	На стене		16			
ДВО71-1.2-731 LED	1.2	1.80	355x210x110	1	IP20	В гипсокартонные потолки	Постоянный	30			
ДВО71-1.2-733 LED		2.00		3							
ДБО73-1,2-741	л.л.	1.00	356x136x79	1	IP42	На стене		25			
ЛВО71-8-733		1.90	355x210x110	3					IP20	В гипсокартонные ПОТОЛКИ	30
ЛБО72-8-841		0.80		1							
ЛБО72-8-741	л.л. Т5, G5	0.80	350x144x47	1	IP22	На стене	Постоянный	20			
ЛБО72-8-743		1.00		3					Не постоянный		
ЛБО73-8-841		1.00		1							
ЛБО73-8-741	1x8	1.00	356x136x79	1	IP42	На стене		25			
ЛБО73-8-743		1.20		3					Не постоянный		
ЛПО74-8-741		1.20		1							
ЛПО74-8-743	1x11	1.40	356x136x255	3	IP42	На потолке		25			
ЛПО74-11-741		1.40		1							

Продолжение Таблицы 1

1	2	3	4	5	6	7	8	9	10
ДБП73-1,2-743	LED	1.2	120		3			постоянный	25
ДБП73-3,2-843		3.2	120		3			не постоянный	
ЛБП73-8-841	Л.Л. Т5, G5	1x8	100	356x136x79	1	IP65	На стене	Не постоянный	
ЛБП73-8-843			120		3				
ЛБП73-8-741			100		1				
ЛБП73-8-743			120		3				
ЛПП74-8-741			120	356x136x255	1		На потолке	Постоянный	
ЛПП74-8-743			14		3				

Таблица 2

Тип светильника	Тип аккумуляторной батареи	Класс защиты от поражения электрическим током
ДСО70 LED	Никель-кадмиевая высоко-температурная аккумуляторная батарея. Электронная защита от полной разрядки батареи.	1
ЛВО71, ДВО71		
ЛБО72		2
ЛБО73, ЛБП73		
ЛПО74, ЛПП74		
ДБО73 LED		
ДБО75 LED		

2. КОМПЛЕКТ ПОСТАВКИ

Светильник, шт.	1
Упаковка, шт.	1
Паспорт, шт.	1
Комплект элементов крепления	1
Наклейка (по требованию заказчика)	1

3. ТРЕБОВАНИЯ ПО ТЕХНИКЕ БЕЗОПАСНОСТИ

4.1 Установку, чистку светильника и замену компонентов (ламп) производить только при отключенном питании.

4.2 По окончании срока службы светильников, необходима их замена, так как старение изоляции проводов внутреннего монтажа существенно снижает электробезопасность изделий. При утилизации светильников, необходимо разделить детали светильников по видам материалов и в установленном порядке сдать в организации "Вторсырья".

4. ПРАВИЛА ЭКСПЛУАТАЦИИ И УСТАНОВКА

5.1 Эксплуатация светильника производится в соответствии с "Правилами технической эксплуатации электроустановок потребителей".

5.2 Распаковать светильник и проверить комплектность согласно паспорту.

5.3 Перед эксплуатацией светильника, необходимо провести 3-4 цикла "перезарядки" аккумулятора для установления его установочной емкости. Длительность зарядки 24 часа при нормальной окружающей температуре и напряжения питания от 0,9 до 1,06 нормируемого значения.

5.4 Установить светильник на монтажную поверхность заземлить светильники типа ДСО70, ЛВО71, ДВО71 и подключить его к питающей сети.

5.5 Загрязненный рассеиватель очищать мягкой ветошью, смоченной в слабом мыльном растворе.

5.6 При снижении продолжительности работы светильника произвести замену аккумулятора.

5. СВИДЕТЕЛЬСТВО О ПРИЕМКЕ

6.1 Светильники типа соответствуют требованиям ГОСТ ИЕС 60598-2-1-2011 ТУ 3461-045-05014337-2011 и признан годным к эксплуатации. Светильник соответствует требованиям Технического регламента Евразийского экономического союза ТР ЕАЭС 037/2016.

Дата выпуска
Штамп ОТК

201 г.
Упаковку произвел

Сертифицировано.

6. ТРАНСПОРТИРОВАНИЕ И ХРАНЕНИЕ

6.1 Светильники должны храниться в сухих, проветриваемых помещениях. В воздухе помещений не должно быть кислотных, щелочных и других примесей вызывающих коррозию.

6.2 Светильники должны транспортироваться железнодорожным транспортом в крытых вагонах и универсальных контейнерах, и автотранспортом.

7. ГАРАНТИИ ИЗГОТОВИТЕЛЯ

7.1 Завод-изготовитель гарантирует нормальную работу светильника в течении 36 месяцев со дня его изготовления, при соблюдении условий эксплуатации, транспортирования и хранения, установленных в технических условиях и в настоящем паспорте. Гарантийные обязательства не распространяются на изменение цвета окрашенных и изготовленных из полимерных материалов деталей светильников в процессе эксплуатации.

7.2 Срок сохраняемости светильников до ввода в эксплуатацию не более 1 года.

7.3 Срок службы светильников составляет не менее 10 лет.

7.4 Завод не возмещает ущерб за дефекты:

- появившиеся по истечении гарантийного срока;
- появившиеся во время гарантийного срока в результате нарушения правил эксплуатации, сборки или разборки, небрежного хранения, транспортирования, нарушения норм складирования, использования ламп и стартеров несоответствующего качества.

7.5 Одним из обязательных условий признания случая гарантийным является наличие на светильнике идентификационных обозначений по наименованию и дате изготовления, а также паспорта.

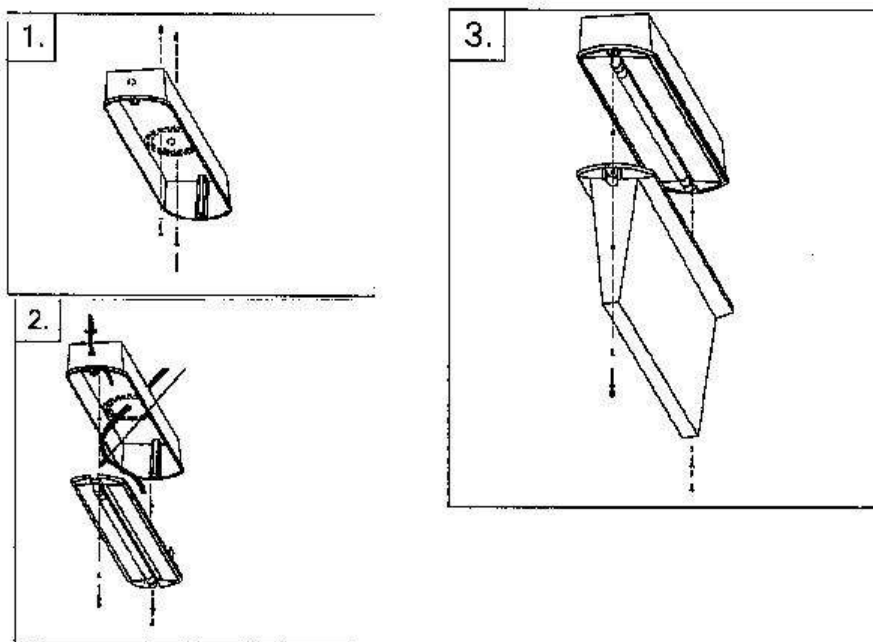
7.6 В случае обнаружения неисправности светильника следует обесточить, демонтировать светильник и обратиться на завод-изготовитель по адресу: Российская Федерация 431890, Республика Мордовия, Ардатовский район, пос. Тургенево, ул. Заводская 73, ОАО "Ардатовский светотехнический завод"

Код 83431. Тел/ФАКС: 21-356 (Сбыт) 21-009, 21-010, 21-415(ОТК), 21-048.

E-mail: mirsveta @ astz.ru Web. www.astz.ru

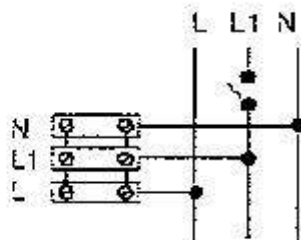
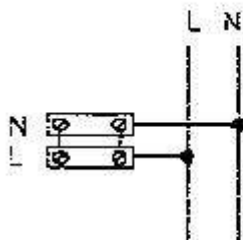
*В связи с постоянными усовершенствованиями светильников, завод-изготовитель оставляет за собой право на изменение их конструктивных особенностей без предварительного уведомления.

Монтаж ЛПО74, ЛПП74 на потолок

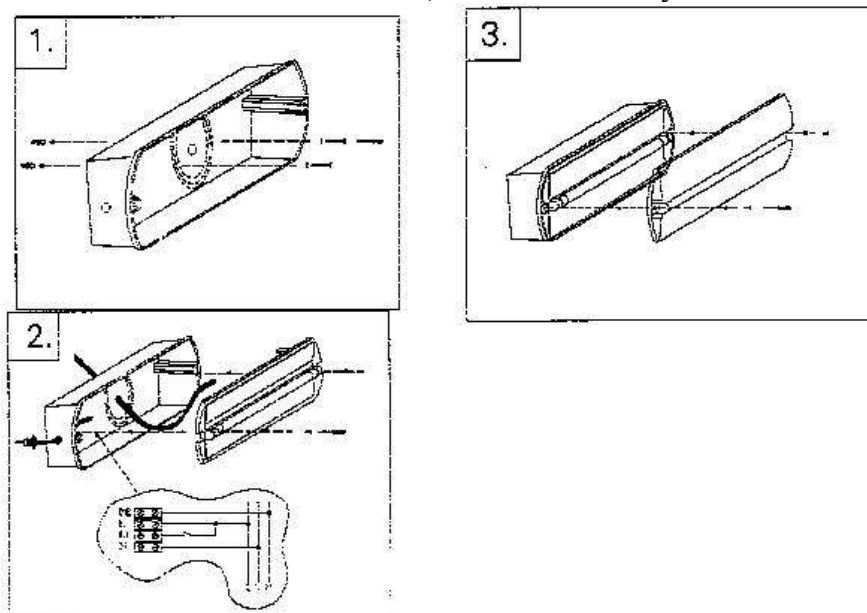


Не постоянного действия

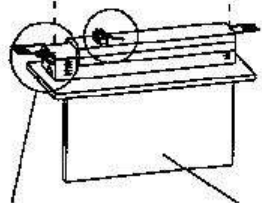
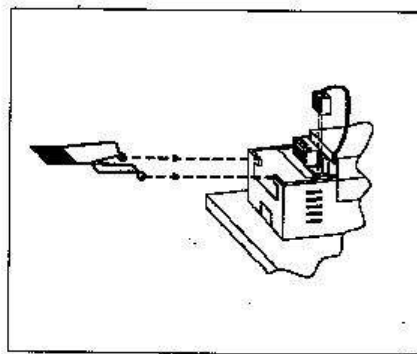
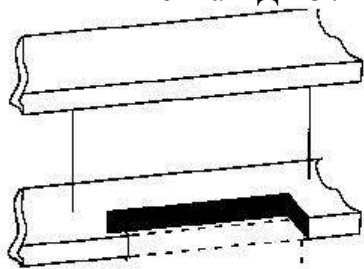
Постоянного действия



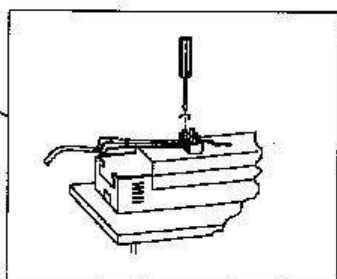
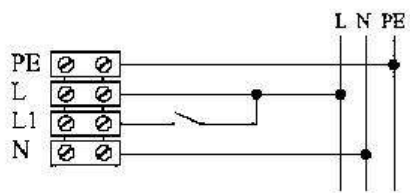
Монтаж ЛБО73, ЛБП73 на стену.



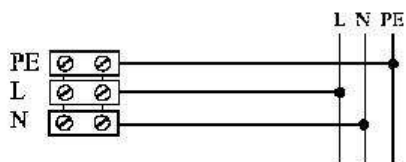
Монтаж ДВО71 и ЛВО71 в гипсокартонные потолки



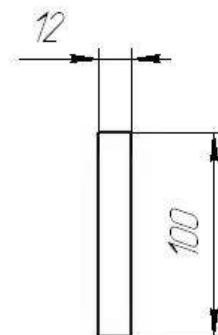
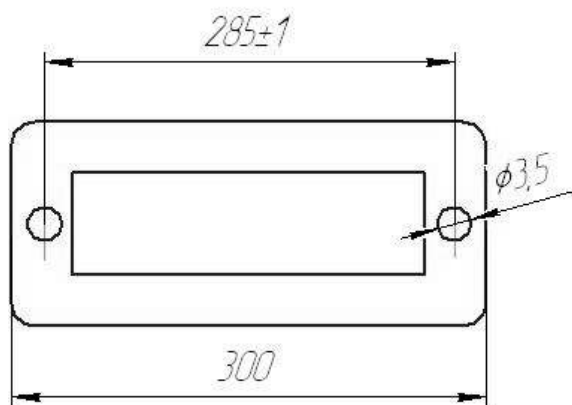
Постоянного действия



Не постоянного действия

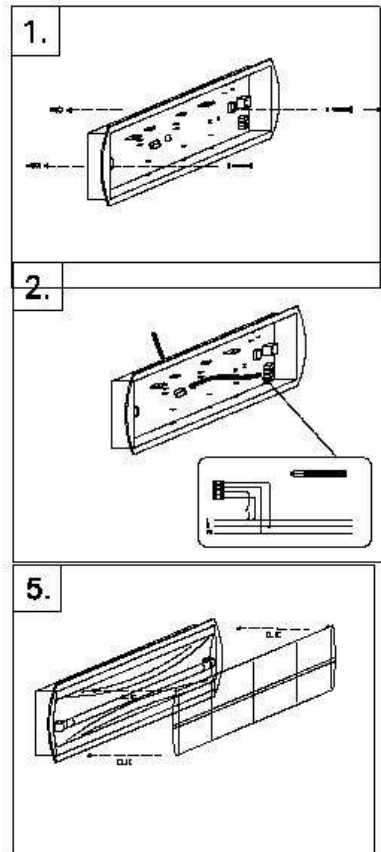


Установочный размер ДВО75

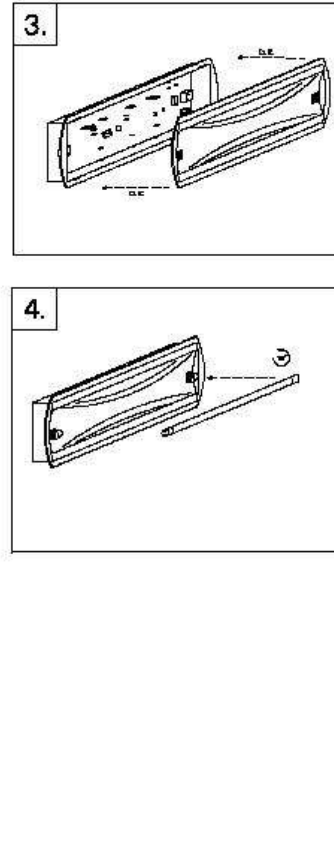


Монтаж ЛБО72 на стену.

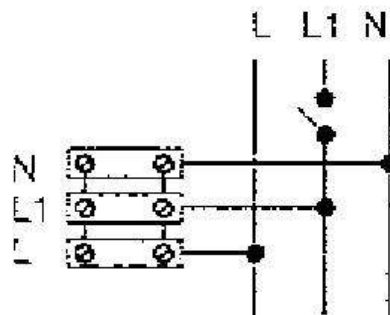
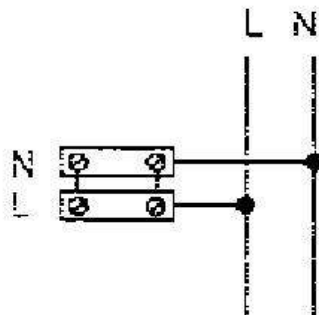
Схемы подключения светильников к сети



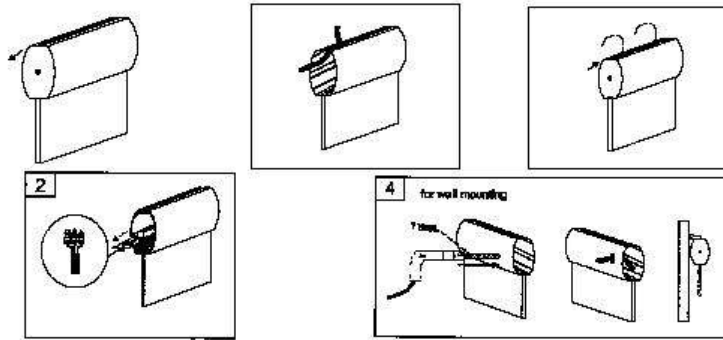
Не постоянного действия



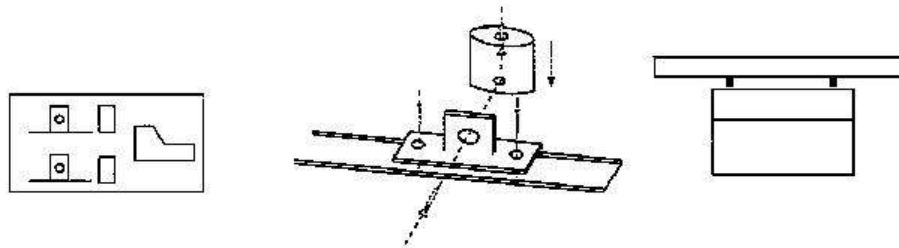
Постоянного действия



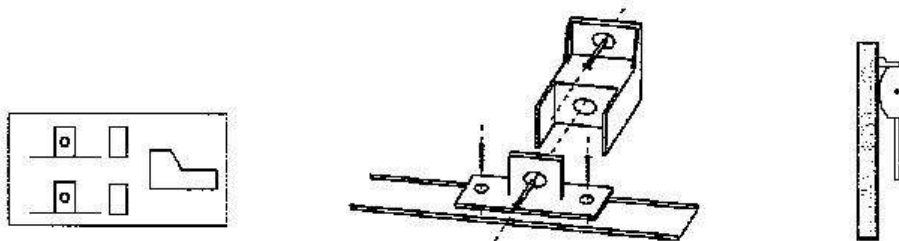
Монтаж ДСО70 на потолок, на стену, и на трос.



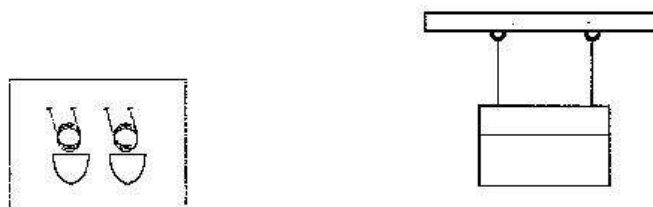
Подвес на потолок



Подвес на стену



Подвес на трос



Подвес на потолок

