

Светильники ДПО02

1. НАЗНАЧЕНИЕ ИЗДЕЛИЯ

1.1 Светильники серии ДПО02 Line Quadro предназначены для общего освещения общественных зданий, административных, офисных и торговых залов гипермаркетов.

2. ТЕХНИЧЕСКИЕ ХАРАКТЕРИСТИКИ

2.1 Светильники серии ДПО02 Line Quadro (далее - светильники) рассчитаны для работы в сетях переменного тока с номинальным напряжением **220 В (диапазон рабочих напряжений 198-264 В), частоты 50 Гц (диапазон 50-60 Гц)**. Качество электроэнергии должно соответствовать требованиям ГОСТ 32144-2013.

2.2 Светильники серии ДПО02 соответствуют климатическому исполнению УХЛ, категория размещения 4 по ГОСТ 15150-69.

2.3 Коэффициент мощности драйвера не ниже 0,98.

2.4 Индекс цветопередачи Ra не менее 80.

2.5 Расшифровка условного обозначения светильника:

Первая буква - тип источника света:

«Д» - светодиодный.

Вторая буква - способ установки светильника:

«П» - потолочный.

Третья буква - основное назначение:

«О» - для общественных зданий.

02 - номер серии светильника.

70 - мощность светильника, не более, Вт.

Трехзначные цифры, означающие номер модификации, расшифровываются:

Первая цифра - условный габаритный размер светильника:

0 - 964x964 мм;

Вторая цифра - тип управления светильником:

0 - драйвер без возможности управления;

Третья цифра - тип рассеивателя:

1 - с рассеивателем типа "Опал".

2.6 Класс защиты от поражения электрическим током I по ГОСТ 12.2.007.0-75.

2.7 Коэффициент пульсаций светового потока, не более - 1%.

2.8 Неравномерность яркости выходного отверстия $L_{max}:L_{min}$, не более 5:1.

2.9 Степень защиты IP20 по ГОСТ IEC 60598-1-2017.

2.10 Основные параметры светильников серии ДПО02 приведены в таблице 1.

Таблица 1

Обозначение типа	Коммерческое наименование	Наименование параметра					
		Класс светораспределения*	Тип кривой силы света*	Мощность, Вт	Световой поток, лм*	Коррелированная цветовая температура, К*	Световая отдача, лм/Вт*
ДПО02-70-001	Line Quadro 840	П	Д	73	6860	4000К	98

* по ГОСТ 34819-2021

Примечания:

- Допустимое отклонение величины потребляемой мощности светильника не превышает 10% по верхней границе номинального значения.
- Допустимое отклонение величины светового потока светильника не превышает 10% по нижней границе номинального значения.
- Допустимое отклонение величины световой отдачи светильника не превышает 20% по нижней границе номинального значения.
- Допустимое отклонение индекса цветопередачи не превышает 3 единицы в сторону уменьшения.

2.11 Масса и габаритные размеры светильников приведены в таблице 2.

Таблица 2

Обозначение типа	Коммерческое наименование	Размеры, мм, не более			Масса, кг, не более
		А	Н	В	
ДПО02-70-001	Line Quadro 840	964	100	71	7,0

2.12 Пусковые токи и длительность импульса источника питания светильника приведены в таблице 3.

Таблица 3

Тип светильника	Количество драйверов на автоматический выключатель 16 А, тип С, шт.	Пусковой ток I_{peak} , А	Длительность Δt , мкс
ДПО02-70-001	30	40	173

3. УСТРОЙСТВО

3.1 Общий вид светильников приведен в приложении А.

3.2 Светильник серии ДПО02, в соответствии с рисунком 1 приложения А, состоит из корпуса со встроенным светодиодным модулем и источником питания поз.1, рассеивателя поз. 2, комплект для подвеса поз. 3 (пластина для подвеса и тросовый подвес).

4. УКАЗАНИЕ МЕР БЕЗОПАСНОСТИ

4.1 Установку и демонтаж светильника производить только **при отключенном напряжении питающей сети.**

4.2 Светильник должен эксплуатироваться с эффективным заземлением, выполненным в соответствии с действующими правилами монтажа электроустановок.

4.3 По окончании срока службы светильников необходима их замена, при утилизации светильников в соответствии с ГОСТ Р 55102-2012 необходимо разделить детали светильников по видам материала и в установленном порядке сдать в организации "Вторсырья".

5. ПОДГОТОВКА ИЗДЕЛИЯ К РАБОТЕ И ТЕХНИЧЕСКОЕ ОБСЛУЖИВАНИЕ

5.1 Эксплуатация светильника проводится в соответствии с "Правилами технической эксплуатации электроустановок потребителей".

5.2 Распакуйте светильник и проверьте комплектность согласно п. 6 паспорта.

5.3 *Установка светильника на тросовый подвес (см. рисунок 2) :*

5.3.1 Присоедините винтами тросовые подвесы к пластинам для подвеса (поставляются в комплекте), затем установите их на светильник. Закрепите пластины для подвеса при помощи винтов на светильнике, предварительно установив их в центре каждой из сторон светильника (см. рисунок 3).

5.4 Отсоедините пластину с источником питания от корпуса светильника (см. рисунок 4). Проденьте питающий провод через втулку и подключите к клеммной колодке.

5.4.1 Подключить сетевой провод к клеммной колодке в соответствии с указанной полярностью (см. рисунок 5).

6. КОМПЛЕКТНОСТЬ

6.1 В комплект поставки входит:

1. Светильник	- 1 шт.
2. Пластина для подвеса	- 4 шт.
3. Винт М4х20	- 8 шт.
4. Комплект подвеса (3м)	- 4 шт.
5. Ящик упаковочный	- 1 шт.
6. Паспорт	- 1 шт.

7. СВИДЕТЕЛЬСТВО О ПРИЕМКЕ

7.1 Светильник соответствует требованиям

ТУ 16-92 ИДЖЦ.676322.011 и требованиям ТР ТС и ТР ЕАЭС и признан годным к эксплуатации.

Дата выпуска " ____ " _____ 20__ г.
Штамп ОТК _____ Упаковку произвел
Сертифицирован.

8. ТРАНСПОРТИРОВАНИЕ И ХРАНЕНИЕ

8.1 Светильники должны храниться в сухих, проветриваемых помещениях. В воздухе помещений не должно быть кислотных, щелочных и других примесей, вызывающих коррозию.

8.2 Светильники должны транспортироваться автотранспортом, железнодорожным транспортом в крытых вагонах и универсальных контейнерах.

9. ГАРАНТИЙНЫЕ ОБЯЗАТЕЛЬСТВА

9.1 Завод-изготовитель гарантирует нормальную работу светильника в течение 36 месяцев со дня его изготовления, при соблюдении условий эксплуатации, транспортирования и хранения, установленных в технических условиях и в настоящем паспорте. Гарантийные обязательства не распространяются на изменение цвета окрашенных и изготовленных из полимерных материалов деталей светильников в процессе эксплуатации.

9.2 Срок службы светильников составляет 10 лет.

9.3 Завод не возмещает ущерб за дефекты:

- появившиеся по истечении гарантийного срока;
- появившиеся во время гарантийного срока в результате нарушения правил эксплуатации, сборки или разборки, небрежного хранения, транспортирования, нарушения норм складирования.

9.4 Одним из обязательных условий признания случая гарантийным является наличие на светильнике идентификационных обозначений по наименованию и дате изготовления, а также паспорта.

9.5 В случае обнаружения неисправности светильника следует его обесточить, демонтировать и обратиться на завод-изготовитель по адресу: Россия, 431890, Республика Мордовия, Ардатовский район, р.п. Тургенево, ул. Заводская 73, АО "Ардатовский светотехнический завод".

Код 83431. Тел/ФАКС 21-009, 21-010;

E-mail: mirsveta @ astz.ru Web. www.astz.ru

*В связи с постоянными усовершенствованиями светильников, завод-изготовитель оставляет за собой право на изменение их конструктивных особенностей без предварительного уведомления.

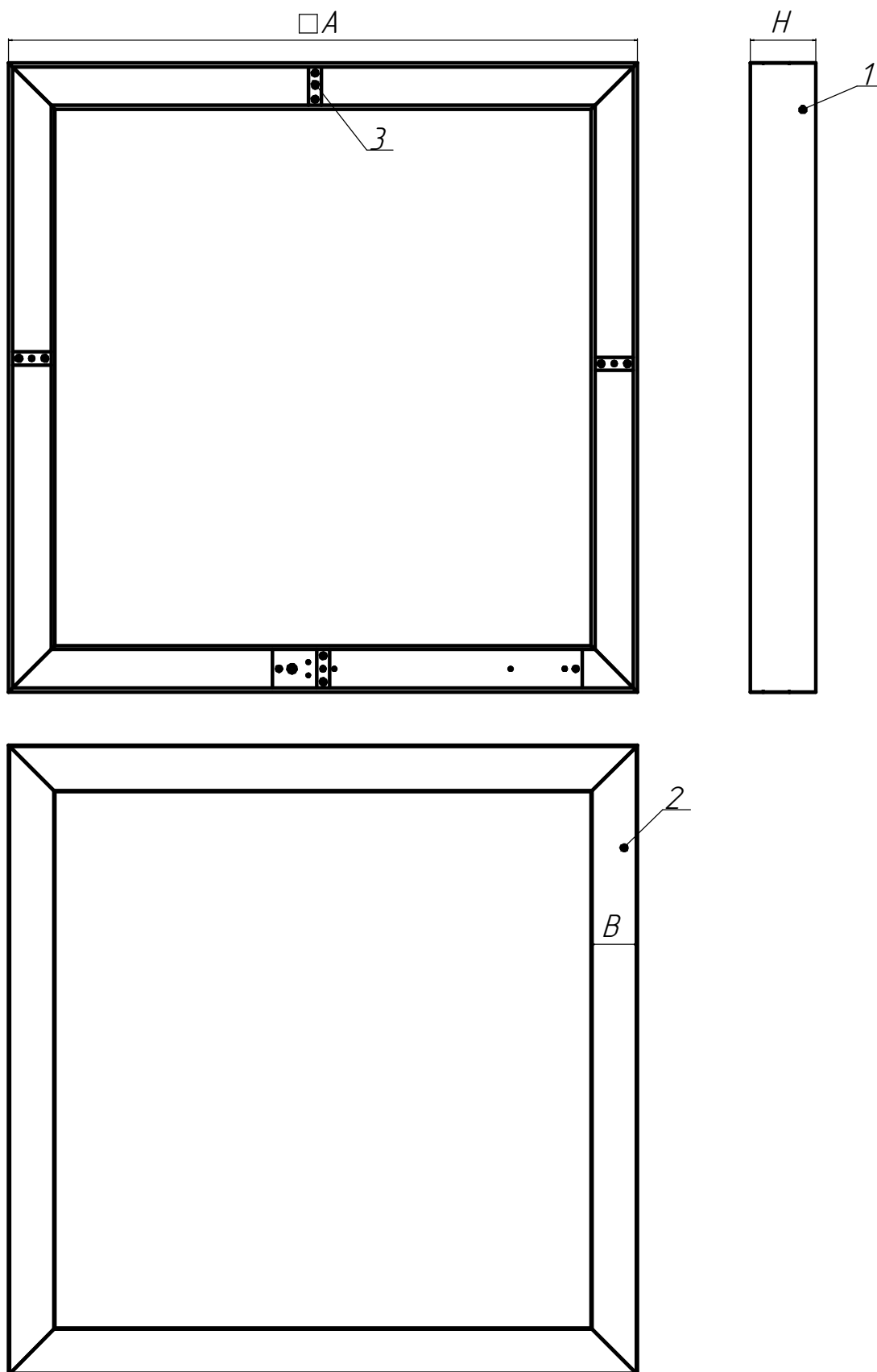


Рисунок 1 - Общий вид светильника серии ДПО02 Line Quadro
 1 - корпус с источником питания и светодиодными модулями,
 2 - рассеиватель, 3- скоба подвеса.

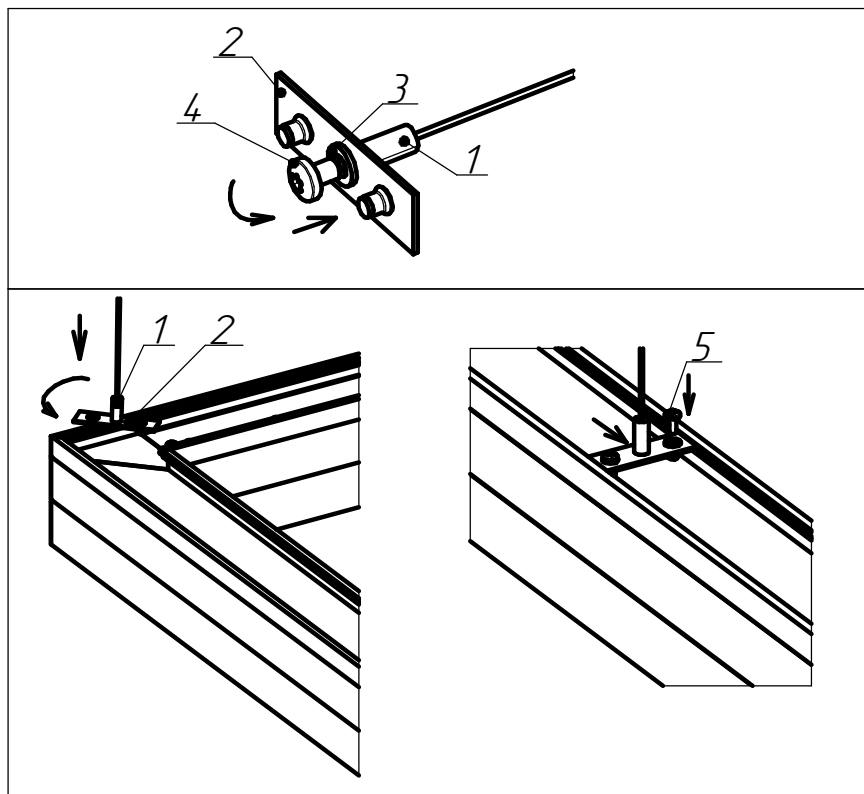


Рисунок 2 - Схема установки тросового подвеса на светильник
 1 - тросовый подвес; 2 - пластина для подвеса; 3- шайба; 4 - винт М6,
 5- винт М4.

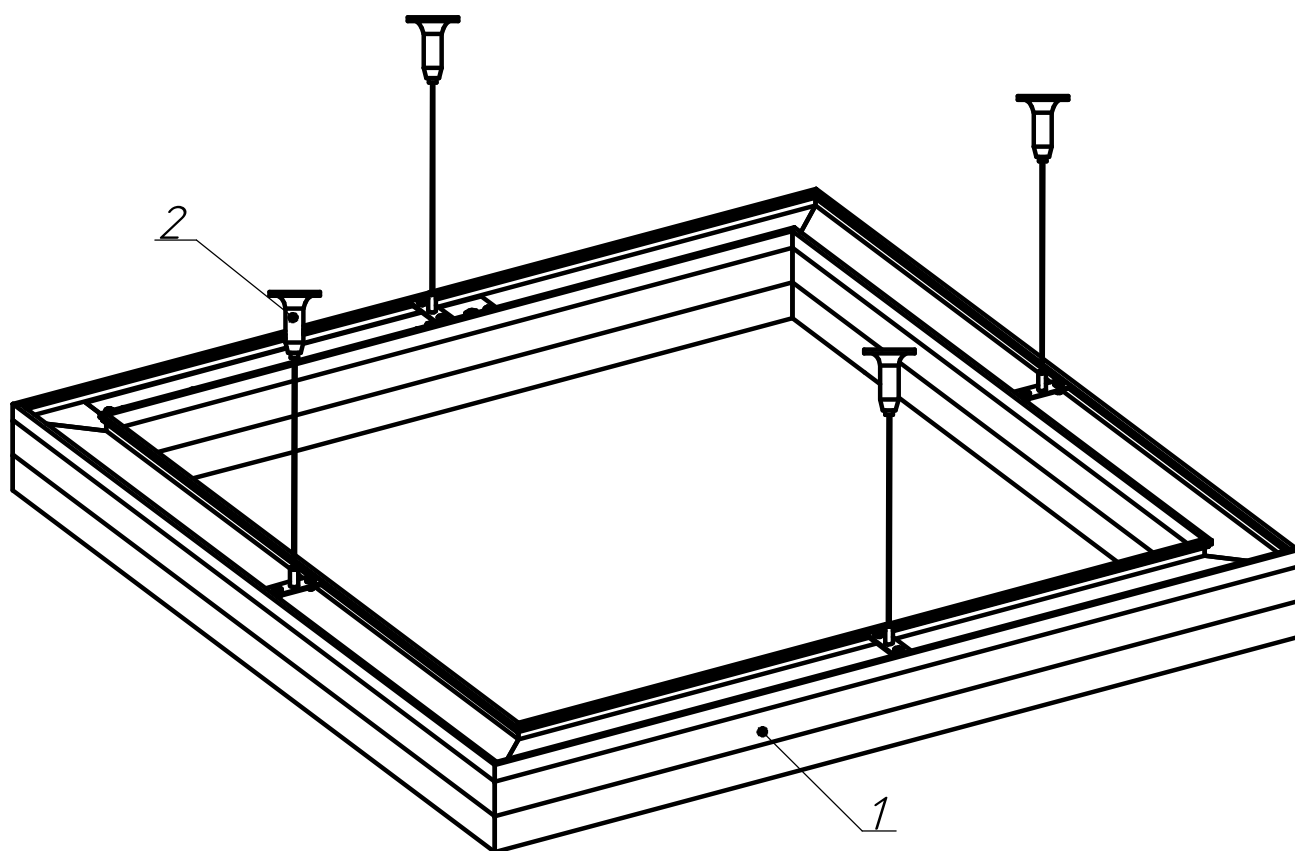


Рисунок 3 - Схема подвеса светильников
 1 - светильник; 2 - тросовый подвес

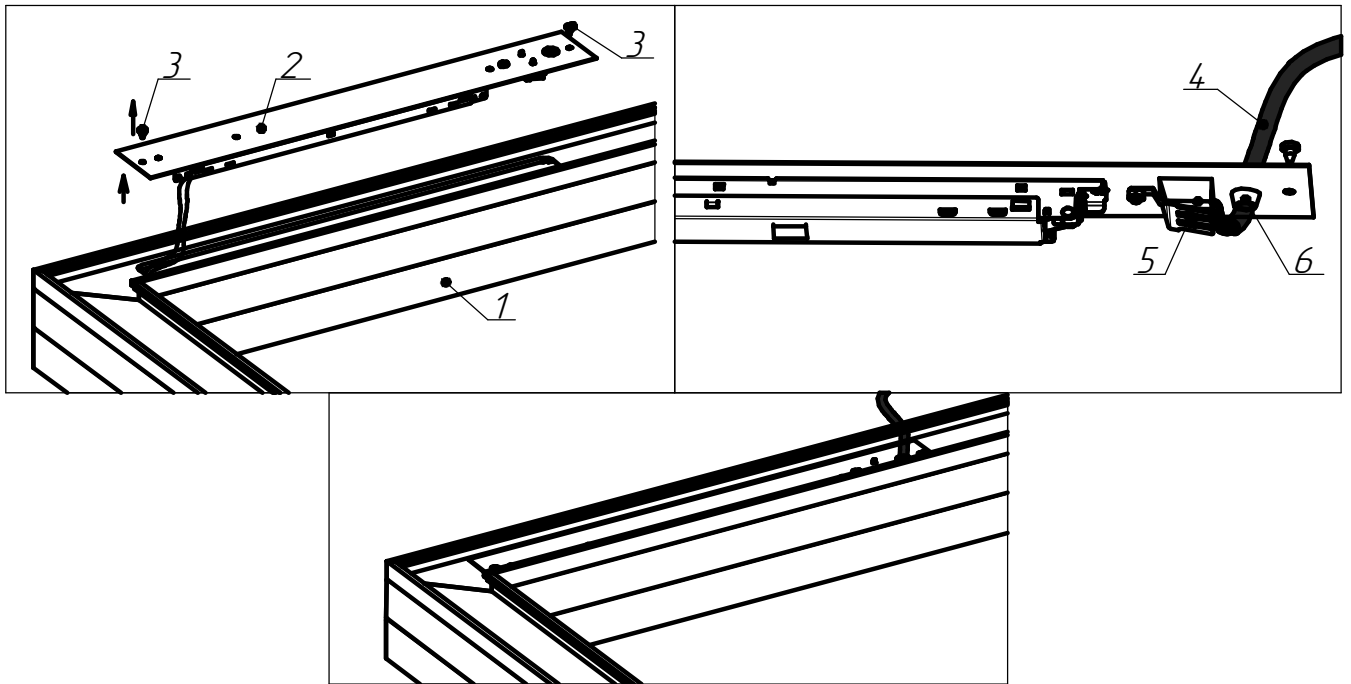


Рисунок 4 - Схема подключения светильника к сети
 1 - светильник; 2 - пластина с источником питания; 3 -винты М4;
 4 - питающий провод; 5 - клеммная колодка; 6- втулка.

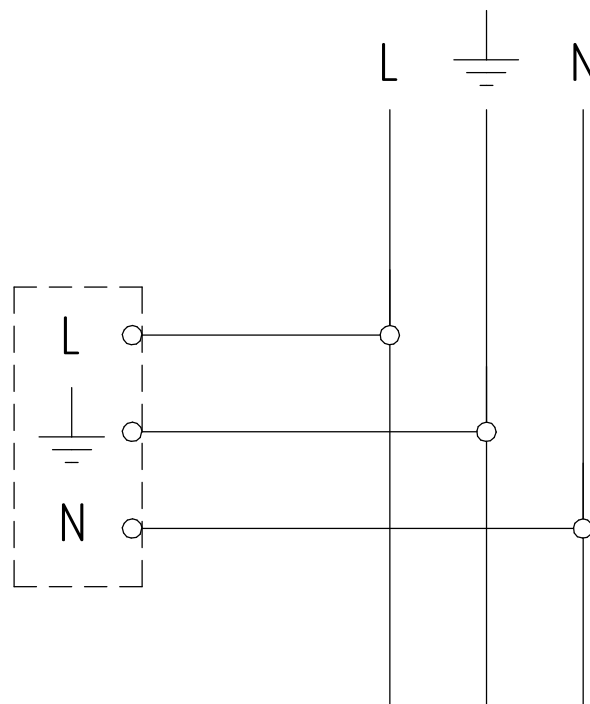


Рисунок 5 - Схема подключения светильника