



СДЕЛАНО
В РОССИИ

ПАСПОРТ



EAC

Светильники серии ДВО12 ЕМ, ДВО12 GR ЕМ

1. НАЗНАЧЕНИЕ ИЗДЕЛИЯ

1.1 Светильники ДВО12 ЕМ, ДВО12 GR ЕМ (далее - светильники) предназначены для общего и эвакуационного освещения общественных зданий, административных, офисных и иных помещений.

2. ТЕХНИЧЕСКИЕ ХАРАКТЕРИСТИКИ

2.1 Светильники рассчитаны для работы в сетях переменного тока с номинальным напряжением 220 В (диапазон рабочих напряжений 198-242 В), частоты 50 Гц (диапазон 45-55 Гц).

2.2 Светильники соответствуют климатическому исполнению УХЛ, категория размещения 4 по ГОСТ 15150-69.

2.3 Степень защиты IP40 по ГОСТ IEC 60598-1-2017.

2.4 Светильники предназначены для эксплуатации в помещениях с содержанием коррозионно-активных агентов для типа атмосферы I по ГОСТ 15150-69 п. 3.14

2.5 Расшифровка условного обозначения светильников:

Первая буква - тип источника света:

Д - светодиодный.

Вторая буква - способ установки светильников:

В - встраиваемый.

Третья буква - основное назначение:

О - для общественных зданий.

12 - номер серии светильников.

19, 30, 38, 45, 56 - номинальная мощность светильников, Вт.

Трехзначные цифры, означающие номер модификации, расшифровываются:

Первая цифра - габаритный размер светильников:

0 - 600x600 мм;

1 - 300x1200 мм;

2 - 1200x600 мм;

3 - 300x600 мм.

Вторая цифра - отличительная особенность:

0 - базовое исполнение.

Третья цифра - тип рассеивателя:

1 - с рассеивателем типа "Призма";

3 - с рассеивателем типа "Опал".

ЕМ - светильники с блоком аварийного питания (БАП).

DT - светильники с функцией TELECHECK.

2.6 Мощность светильника с БАП в аварийном режиме:

- для 19 Вт - не менее 12 % от номинальной мощности,

- для 30, 38, 45, 56 Вт - не менее 7% от номинальной мощности.

2.7 Класс защиты от поражения электрическим током I по ГОСТ 12.2.007.0-75.

2.8 Тип аккумулятора: Li-ion 3,7 В; 3,0 А/ч.

2.9 Условный защитный угол не менее 90° по ГОСТ 34819-2021.

2.10 Неравномерность яркости выходного отверстия $L_{max}:L_{min}$, не более 5:1.

2.11 Коэффициент пульсаций светового потока, %, не более - 5.

- 2.12 Класс светораспределения "П" по ГОСТ 34819-2021.
 2.13 Тип кривой силы света "Д" по ГОСТ 34819-2021.
 2.14 Категория по ограничению яркости светильников 3 по ГОСТ 34819-2021.
 2.15 Характеристика оптической системы - диффузно-рассеивающая.
 2.16 Основные параметры светильников приведены в таблице 1.

Таблица 1

Тип светильника	Модификация	Коэф. мощности драйвера, cos, не менее	Потребляемая мощность, Вт	Индекс цветопередачи, Ra*, не менее	Цветовая температура, К*	Световой поток в рабочем режиме, лм*	Время работы в аварийном режиме, ч.	Световая отдача, лм/Вт*	Габаритная яркость, не более, кд/м2*	Класс энергоэффективности
ДВО12-19	301 Prizma EM1 840	0,95	18	80	4000	2366	1	133	7050	A++
ДВО12-30	001 Prizma EM3 840		31			4116	3	133	5700	
ДВО12-38	001 Prizma EM3 840		36			4732		133	6550	
ДВО12-38	001 Prizma EM3 DT 840		45			5944		133	8200	
ДВО12-45	001 Prizma EM3 840		54			7097		133	4800	
ДВО12-56	201 Prizma EM3 840									
ДВО12-19	303 Opal EM1 840	0,95	18	80	4000	2295	1	129	5850	
ДВО12-30	003 Opal EM3 840		31			3992	3	129	4700	
ДВО12-38	003 Opal EM3 840		36			4588		129	5400	
ДВО12-38	003 Opal EM3 DT 840		45			5736		129	6750	
ДВО12-45	003 Opal EM3 840		54			6883		129	3950	
ДВО12-56	203 Opal EM3 840									
ДВО12-38	001 Prizma EM3 GR 840	0,95	36	80	4000	4732	3	133	6700	
ДВО12-45	001 Prizma EM3 GR 840		45			5944		129	8350	
ДВО12-45	003 Opal EM3 GR 840		45			5735		133	6900	

Тип светильника	Модификация	Коэф. мощности драйвера, cos	Потребляемая мощность, Вт	Индекс цветопередачи, Ra*, не менее	Цветовая температура, К*	Световой поток в рабочем режиме, лм*	Время работы в аварийном режиме, ч.	Световая отдача, лм/Вт*	Габаритная яркость, не более, кд/м2*	Класс энергоэффективности
ДВО12-19	301 Prizma EM1 940	0,95	18	90	4000	2223	3	124	6650	A++
ДВО12-30	001 Prizma EM3 940		31			3869		124	5400	
ДВО12-38	001 Prizma EM3 940		36			4447		124	6200	
ДВО12-38	001 Prizma EM3 DT 940		45			5559		124	7750	
ДВО12-45	001 Prizma EM3 940		54			6671		124	4500	
ДВО12-56	201 Prizma EM3 940									
ДВО12-19	303 Opal EM1 940	0,95	18	90	4000	2156	3	120	5500	A+
ДВО12-30	003 Opal EM3 940		31			3752		120	4450	
ДВО12-38	003 Opal EM3 940		36			4312		120	5100	
ДВО12-38	003 Opal EM3 DT 940		45			5391		120	6400	
ДВО12-45	003 Opal EM3 940		54			6469		120	3700	
ДВО12-56	203 Opal EM3 940									
ДВО12-38	001 Prizma EM3 GR 940	0,95	36	90	4000	4447	3	124	6200	A++
ДВО12-45	001 Prizma EM3 GR 940		45			5559		124	7750	
ДВО12-45	003 Opal EM3 GR 940		45			5391		120	6400	
ДВО12-19	301 Prizma EM1 930	0,95	19	90	3000	2112	3	113	5900	A+
ДВО12-30	001 Prizma EM3 930		31			3620		119	4850	
ДВО12-38	001 Prizma EM3 930		35			4223		122	5650	
ДВО12-38	001 Prizma EM3 DT 930		44			5429		123	7300	
ДВО12-45	001 Prizma EM3 930		54			6334		118	4150	
ДВО12-56	201 Prizma EM3 930									
ДВО12-19	303 Opal EM1 930	0,95	19	90	3000	2050	3	119	4850	A+
ДВО12-30	003 Opal EM3 930		31			3514		116	4000	
ДВО12-38	003 Opal EM3 930		35			4100		118	4650	
ДВО12-38	003 Opal EM3 DT 930		44			5271		119	6000	
ДВО12-45	003 Opal EM3 930		54			6150		119	3450	
ДВО12-56	203 Opal EM3 930									

*по ГОСТ 34819-2021

Примечания:

- Потребляемая мощность установленного блока аварийного питания в процессе зарядки АКБ - не более 5Вт, при полностью заряженной АКБ - не более 2,5Вт.
- Допустимое отклонение величины потребляемой мощности светильника не превышает 10% по верхней границе номинального значения.
- Допустимое отклонение величины светового потока светильника не превышает 10% по нижней границе номинального значения.
- Допустимое отклонение величины световой отдачи светильника не превышает 20% по нижней границе номинального значения.
- Допустимое отклонение индекса цветопередачи не превышает 3 единицы в сторону уменьшения.

- Допустимое отклонение величины габаритной яркости светильника не превышает 10% по верхней и нижней границах номинального значения.

2.17 Светильники с функцией TELECHECK (DT) допускают подключение к групповой линии управления, объединяющей несколько светильников. Это обеспечивает следующие преимущества:

1. Возможность одновременного тестирования группы светильников аварийного освещения с моделированием отказа сети рабочего питания (по ГОСТ IEC 60598-2-2 п. 22.20) переводом и удержанием кнопки на блоке управления TELECHECK в положении «I»;

2. Возможность запрещения аварийного режима, который действует после отключения питания рабочего освещения (в соответствии с ГОСТ IEC 60598-2-22 приложение «D»), что позволяет сохранять заряд аккумуляторной батареи в тех случаях, когда переход в аварийный режим не требуется. Например, при проведении ремонтных работ в сетях рабочего освещения, при отключении (обесточивании) всего здания на выходные или праздничные дни и т.п. Осуществляется кратковременным переводом кнопки на блоке управления TELECHECK в положение «0»;

3. Возможность в любой момент отменить запрещение аварийного режима. Осуществляется кратковременным переводом кнопки на блоке управления TELECHECK в положение «I»;

4. Запрещение аварийного режима автоматически сбрасывается после появления напряжения в сети рабочего питания (в соответствии с ГОСТ IEC 60598-2-22 приложение «D»).

Внутренние электронные схемы блоков гальванически развязаны через оптопары от линии управления TELECHECK. Это позволяет повысить помехоустойчивость при значительной протяженности линии особенно в промышленных условиях.

2.18 Масса и габаритные размеры светильников приведены в таблице 2.

Таблица 2

Тип светильника	Модификация	Размеры, мм, не более				Масса, кг, не более
		L	B	H	h	
ДВО12-19	301 Prizma EM1	595	295			2,8
	303 Opal EM1					
ДВО12-30	001 Prizma EM3					3,4
	003 Opal EM3					
ДВО12-38	001 Prizma EM3	595		60	40	3,4
	003 Opal EM3					
ДВО12-38	001 Prizma EM3 DT		595			3,4
	003 Opal EM3 DT					
ДВО12-45	001 Prizma EM3					3,4
	003 Opal EM3					
ДВО12-56	201 Prizma EM3	1195				5,6
	203 Opal EM3					
ДВО12-38	001 Prizma EM3 GR	590	590	-		3,4
ДВО12-45	001 Prizma EM3 GR					
	003 Opal EM3 GR					3,4

2.19 Рекомендуемое количество светильников на автоматический выключатель указано в таблице 3.

Таблица 3

Тип светильника	Модификация	Тип аппарата	Максимальное количество светильников, шт.	Пусковой ток I_{peak} , А	Длительность пускового тока Δt , мкс
ДВО12-19	301 Prizma EM1	С16	56	9	250
	303 Opal EM1				
ДВО12-30	001 Prizma EM3	С16	56	9	250
	003 Opal EM3				
ДВО12-38	001 Prizma EM3	С16	56	9	250
	003 Opal EM3				
ДВО12-38	001 Prizma EM3 DT	С16	56	9	250
	003 Opal EM3 DT				
ДВО12-45	001 Prizma EM3	С16	58	-	-
	003 Opal EM3				
ДВО12-56	201 Prizma EM3	С16	32	25	85
	203 Opal EM3				
ДВО12-38	001 Prizma EM3 GR	С16	56	9	250
ДВО12-45	001 Prizma EM3 GR	С16	58	-	-
	003 Opal EM3 GR				

3. УСТРОЙСТВО

3.1 Общий вид светильников приведен в приложении А.

3.2 а) Светильники ДВО12 EM, в соответствии с рисунком 1 приложения А, состоят из корпуса в сборе поз.1, рассеивателя поз.2, клеммной колодки поз.3.

б) Светильники ДВО12 GR EM, в соответствии с рисунком 3 приложения А, состоят из корпуса в сборе поз.1, рассеивателя поз.2, клеммной колодки поз. 3, уголка крепежного поз. 8.

4. УКАЗАНИЕ МЕР БЕЗОПАСНОСТИ

4.1 Установку и демонтаж светильников производить только **при отключенном напряжении питающей сети.**

4.2 Светильники должны эксплуатироваться с эффективным заземлением, выполненным в соответствии с действующими правилами монтажа электроустановок.

4.3 По окончании срока службы светильников необходима их замена, при утилизации светильников в соответствии с ГОСТ Р 55102-2012 необходимо разделить детали светильников по видам материала и в установленном порядке сдать в организации "Вторсырья".

5. ПОДГОТОВКА ИЗДЕЛИЯ К РАБОТЕ И ТЕХНИЧЕСКОЕ ОБСЛУЖИВАНИЕ

5.1 Эксплуатация светильника проводится в соответствии с "Правилами технической эксплуатации электроустановок потребителей".

5.2 Распакуйте светильник и проверьте комплектность согласно п. 6 паспорта.

5.3 Установите светильник на опорную поверхность (см. рисунок 2, 4, 5).

ДВО12, кроме ДВО12 GR. Если вес светильника превышает допустимую норму нагрузки на потолок: в дополнении, светильник требуется закрепить на тросовые подвесы (в комплект поставки не входят) как показано на рисунке 8 (см. пункты 5.5.1- 5.5.4).

5.4 Присоедините сетевые провода к клеммной колодке на корпусе (рис. 6-7).

5.5 Установка светильника на опорную поверхность потолка:

- 1) Снимите боковую планку, отвернув удерживающие ее винты.
- 2) Снимите рассеиватель, выдвинув его со стороны боковой планки.
- 3) Просверлите отверстия под подвесы (если применяются подвесы из аксессуаров АСТЗ, то диаметр отверстия 6мм, 4 точки крепления).
- 4) Установите рассеиватель и закрепите боковую планку при помощи винтов.

5.6 Подключение светильника производить согласно схеме (рис. 6). Подключите фазовый провод некоммутированной сети освещения (т.е. между фидером и светильником не должно быть никаких выключателей, кроме *автоматов защиты*) к клемме 2, а фазовый провод коммутированной сети к клемме 1.

5.7 Подайте напряжение питания по некоммутированной сети освещения. Индикатор заряда (см. рисунок 1, 3) должен засветиться. Если индикатор заряда не засветился, то необходимо проверить правильность подключения светильника. Затем подайте напряжение питания по коммутированной сети освещения. Если светильник не светит, то проверьте правильность его подключения.

Подключение светильника с аварийным блоком питания с функцией TELECHECK производить согласно схеме (рисунок 7).

5.8 Светильник должен проходить проверку работоспособности в аварийном режиме два раза в год. Перед этой проверкой светильник должен быть подключен к электросети не менее 24 часов (не должно быть перерывов электропитания).

5.9 В светильниках (кроме ДВО12 GR EM) присутствует ручное тестирование аварийного режима, **Кнопка "Тест"**: выключите светильник. Нажмите кнопку на задней части светового прибора. Источник питания светильника переключится в аварийный режим, напряжение на светодиодные модули будет подаваться от аккумулятора. Для возврата в рабочий режим, отпустите кнопку ручного тестирования.

5.10 Светильник с блоком аварийного питания снабжен интегрированным испытательным устройством. Проверка работоспособности аварийного освещения возможна при поочередной имитации отключения основного питания с помощью автоматического выключателя в ЩАО, коммутирующего питающую сеть группы светильников с блоком аварийного питания.

5.11 Светильник должен включиться и работать в аварийном режиме не меньше времени, указанного в таблице 1. Меньшая длительность работы говорит об отказе аккумуляторной батареи и необходимости гарантийного или сервисного обслуживания. После четырех лет эксплуатации возможно снижение длительности работы в аварийном режиме.

5.12 Если светильник не эксплуатировался в течение года, например, был отключен от электросети или находился на хранении, то вышеуказанную процедуру проверки следует провести 3 раза без длительного перерыва. При этом перерыв в питании между циклами должен составлять 3-6 часов. Если при третьем отключении питания светильника длительность работы в аварийном режиме не восстановится, то это говорит о неисправности.

5.13 Аккумуляторные батареи рассчитаны на непрерывную работу в течение 4-х лет. Они должны быть заменены, если светильник не проходит проверку на длительность работы. Батареи могут эксплуатироваться и более 4-х лет, если они обеспечивают нормативную длительность аварийного режима.

6. КОМПЛЕКТНОСТЬ

6.1 В комплект поставки входит:

1. Светильник - 1 шт.
2. Ящик упаковочный - 1 шт.
3. Паспорт - 1 шт.

7. СВИДЕТЕЛЬСТВО О ПРИЕМКЕ

7.1 Светильники соответствуют требованиям ТУ 3461-063-05014337-2016 и требованиям ТР ТС и ТР ЕАЭС 037/2016 и признаны годными к эксплуатации.

Дата выпуска " ___ " _____ 20__ г.

Штамп ОТК

Упаковку произвел

Сертифицировано.

8. ТРАНСПОРТИРОВАНИЕ И ХРАНЕНИЕ

8.1 Светильники должны храниться в сухих, проветриваемых помещениях. В воздухе помещений не должно быть кислотных, щелочных и других примесей, вызывающих коррозию.

8.2 Светильники должны транспортироваться автотранспортом, железнодорожным транспортом в крытых вагонах и универсальных контейнерах.

9. ГАРАНТИЙНЫЕ ОБЯЗАТЕЛЬСТВА

9.1 Завод-изготовитель гарантирует нормальную работу светильников в течение 36 месяцев со дня его изготовления при соблюдении условий эксплуатации, транспортирования и хранения, установленных в технических условиях и в настоящем паспорте. Гарантийные обязательства не распространяются на изменение цвета окрашенных и изготовленных из полимерных материалов деталей светильников в процессе эксплуатации.

9.2 Гарантийный срок на аккумуляторные батареи блоков аварийного питания составляет 1 год с даты поставки, при условии соблюдения условий эксплуатации, но не более 12 месяцев от даты производства.

9.3 Срок службы аккумуляторов БАП составляет 4 года. После окончания срока службы аккумуляторы должны быть заменены на аналогичные.

9.4 Срок сохраняемости светильников до ввода в эксплуатацию не более 1 года.

9.5 Срок службы светильников составляет 10 лет.

9.6 Завод не возмещает ущерб за дефекты:

- появившиеся по истечении гарантийного срока;
- появившиеся во время гарантийного срока в результате нарушения правил эксплуатации, сборки или разборки, небрежного хранения, транспортирования, нарушения норм складирования.

9.7 Одним из обязательных условий признания случая гарантийным является наличие на светильниках идентификационных обозначений по наименованию и дате изготовления, а также паспорта.

9.8 В случае обнаружения неисправностей светильников следует обесточить его, демонтировать и обратиться на завод-изготовитель по адресу: Россия, 431890, Республика Мордовия, Ардатовский район, р.п. Тургенево, ул. Заводская 73, АО "Ардатовский светотехнический завод". Код 83431. Тел./ФАКС 21-009, 21-010;

E-mail: mirsveta @ astz.ru Web. www.astz.ru

*В связи с постоянными усовершенствованиями светильников, завод-изготовитель оставляет за собой право на изменение их конструктивных особенностей без предварительного уведомления.

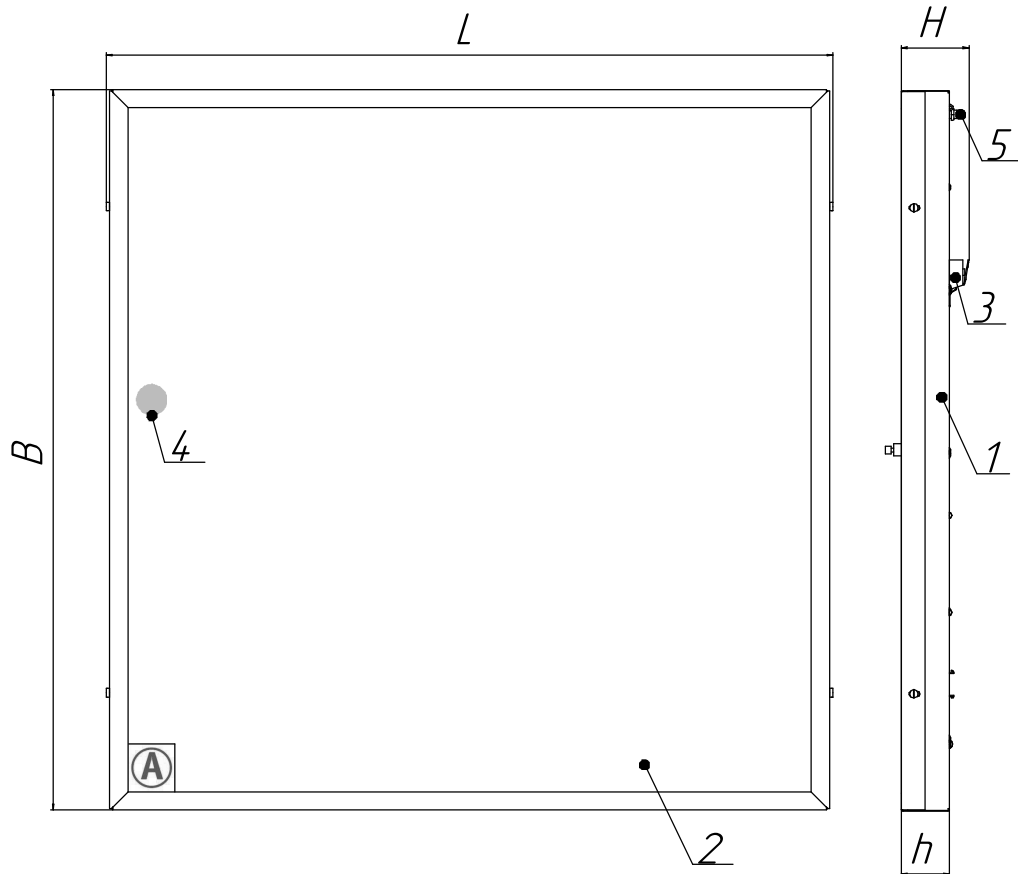


Рисунок 1 - Общий вид светильника серии ДВО12 ЕМ
 1 - корпус, со встроенным светодиодным модулем и источником питания,
 2 - рассеиватель, 3 - клеммная колодка, 4 - индикатор заряда,
 5 - кнопка "Ручной тест"

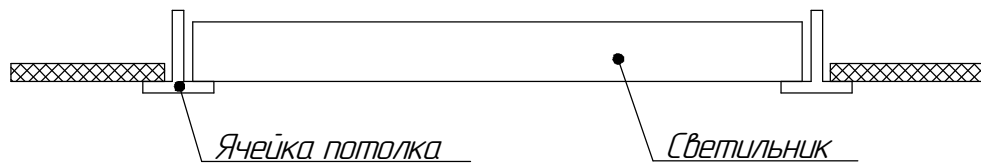


Рисунок 2 - Схема установки светильника

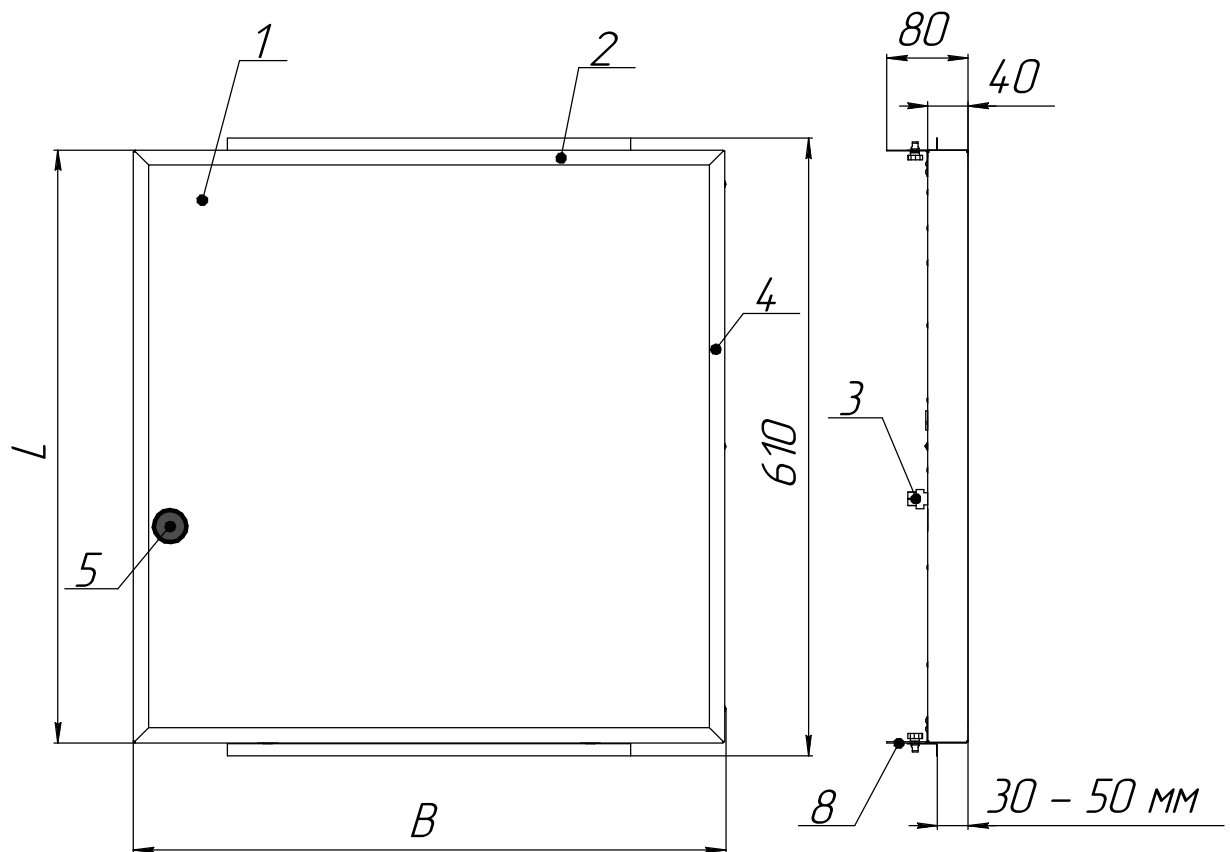


Рисунок 3 - Общий вид светильника серии ДВО12 GR EM
 1 - корпус, 2 - рассеиватель, 3 - сетевая клеммная колодка,
 4 - замыкающая планка, 5 - индикатор заряда, 8 - уголок монтажный

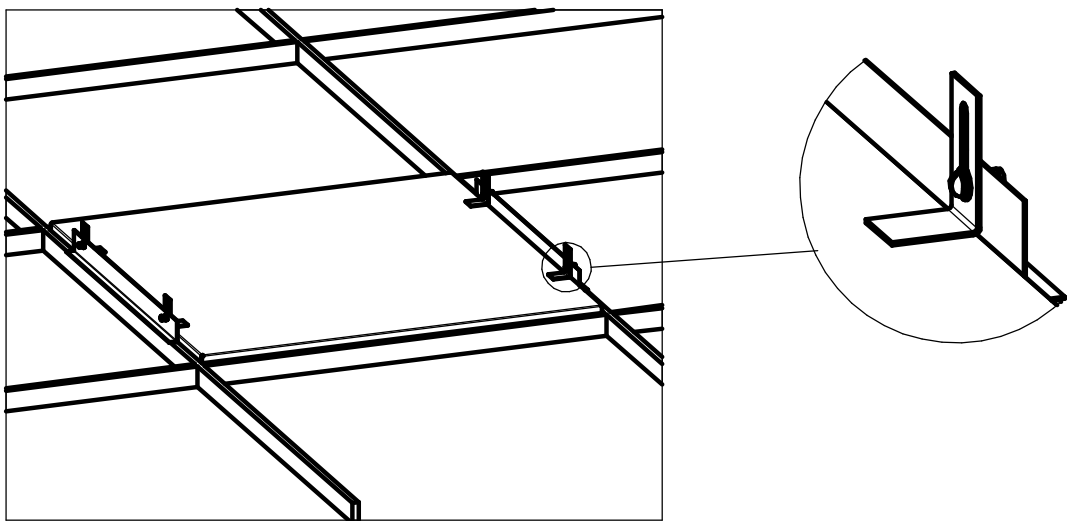


Рисунок 4 - Схема установки светильника на уголках

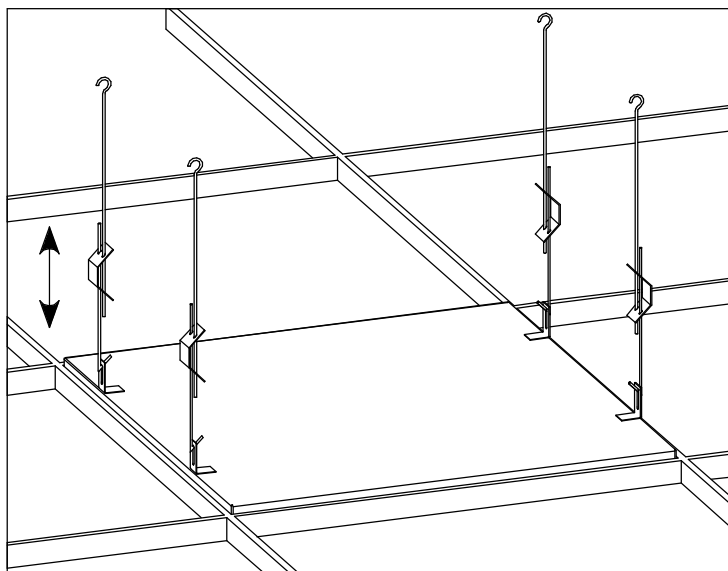


Рисунок 5 - Схема установки светильника на крючках

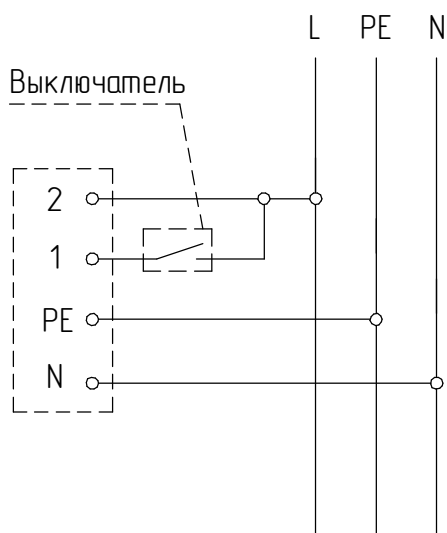


Рисунок 6 - Схема подключения светильника с БАП к сети

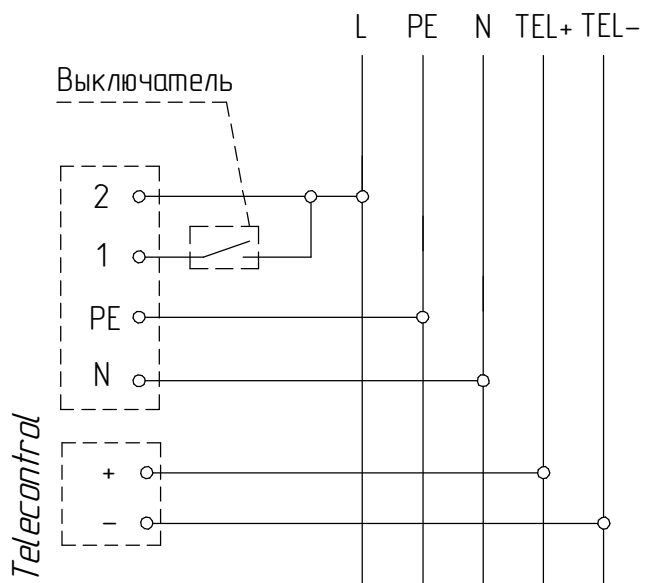


Рисунок 7 - Схема подключения светильника с БАП и функцией TELECHECK к сети

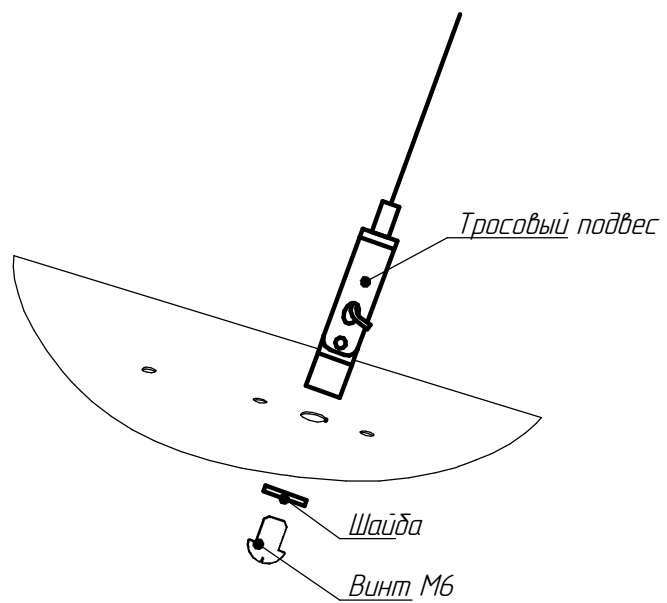


Рисунок 8 - Схема установки тросового подвеса