

Светильники серии ДБО81

1. НАЗНАЧЕНИЕ ИЗДЕЛИЯ

1.1 Светильники серии ДБО81 (далее - светильники) — накладные светильники, предназначенные для освещения общественных пространств, кладовых и технических помещений, а так же с возможностью установки на фасад здания.

2. ТЕХНИЧЕСКИЕ ХАРАКТЕРИСТИКИ

2.1 Светильники рассчитаны для работы в сетях переменного тока с **номинальным напряжением 220 В, частоты 50 Гц, качество эл. энергии по ГОСТ 32144-2013.**

2.2 Светильники соответствуют требованиям безопасности по ГОСТ ИЕС 60598-1-2013 и требованиям электромагнитной совместимости по ГОСТ ИЕС 61547-2013, ГОСТ 30804.3.2-2013, ГОСТ 30804.3.3-2013, СТБ ЕН 55015-2006 и ограничению применения опасных веществ изделиях электротехники и радиоэлектроники по ТР ЕАЭС 037/2016.

2.3 Светильники соответствуют климатическому исполнению УХЛ категория размещения 1 по ГОСТ 15150-69 с температурой окружающей среды от -45° до $+40^{\circ}\text{C}$.

2.4 Степень защиты светильников от проникновения пыли и влаги IP65 по ГОСТ 14254-2015.

2.5 Расшифровка условного обозначения светильника:

Первая буква - тип источника света:

"Д" - светодиодный.

Вторая буква - способ установки светильника:

"Б" - настенный.

Третья буква - основное назначение:

"О" - для общественных зданий.

81 - номер серии светильника.

8, 12, 18 - номинальная мощность светильника, Вт.

Трехзначные цифры означающие, номер модификации светильника.

Первая цифра — цвет корпуса:

0 — RAL 7035

1 — RAL 7024

2 — RAL 9003.

Вторая цифра:

0 — базовое исполнение;

2 — с управлением по протоколу DALI(с функцией диммирования Касанием);

3 — исполнение с микроволновым датчиком.

Третья цифра — тип рассеивателя:

1 - опаловый рассеиватель;

2.6 Класс защиты от поражения электрическим током II по ГОСТ 12.2.007.0-75.

2.7 Неравномерность яркости выходного отверстия $L_{max}:L_{min}$, не более 5:1.

2.8 Коэффициент мощности светильников не менее 0,95.

2.9 Основные параметры светильников приведены в таблице 1.

2.10 Светильники с микроволновым датчиком имеют следующие предустановленные параметры работы датчика:

время задержки - 90 сек. (± 10 сек.)

порог срабатывания по освещенности - 300 лк.

расстояние обнаружения - до 8м.

Таблица 1

Типы светильников	Модификация	Класс светораспределения*	Тип кривой силы света*	Мощность фактическая, Вт	Световой поток, лм	Световая отдача, Лм/Вт	Класс энергоэффективности	Индекс цветопередачи Ra*	Цветовая температура, К*
ДБО81-8-	001 Capsule 840	П	Д	9,2	1225	125	A+	>80	4000
	001 Capsule 830				1176	120	A+	>80	3000
	001 Capsule 940				1152	118	A+	>90	4000
	001 Capsule 930				1078	110	A+	>90	3000
	021 Capsule RD 840				1225	125	A+	>80	4000
	021 Capsule RD 830				1176	120	A+	>80	3000
	021 Capsule RD 940				1152	118	A+	>90	4000
	021 Capsule RD 930				1078	110	A+	>90	3000
	031 Capsule MW 840				1225	125	A+	>80	4000
	031 Capsule MW 830				1176	120	A+	>80	3000
	031 Capsule MW 940				1152	118	A+	>90	4000
	031 Capsule MW 930				1078	110	A+	>90	3000
	101 Capsule 840				1225	125	A+	>80	4000
	101 Capsule 830				1176	120	A+	>80	3000
	101 Capsule 940				1152	118	A+	>90	4000
	101 Capsule 930				1078	110	A+	>90	3000
	121 Capsule RD 840				1225	125	A+	>80	4000
	121 Capsule RD 830				1176	120	A+	>80	3000
	121 Capsule RD 940				1152	118	A+	>90	4000
	121 Capsule RD 930				1078	110	A+	>90	3000
	131 Capsule MW 840				1225	125	A+	>80	4000
	131 Capsule MW 830				1176	120	A+	>80	3000
	131 Capsule MW 940				1152	118	A+	>90	4000
	131 Capsule MW 930				1078	110	A+	>90	3000
	201 Capsule 840				1225	125	A+	>80	4000
	201 Capsule 830				1176	120	A+	>80	3000
	201 Capsule 940				1152	118	A+	>90	4000
	201 Capsule 930				1078	110	A+	>90	3000
	221 Capsule RD 840				1225	125	A+	>80	4000
	221 Capsule RD 830				1176	120	A+	>80	3000
	221 Capsule RD 940				1152	118	A+	>90	4000
	221 Capsule RD 930				1078	110	A+	>90	3000
231 Capsule MW 840	1225	125	A+	>80	4000				
231 Capsule MW 830	1176	120	A+	>80	3000				
231 Capsule MW 940	1152	118	A+	>90	4000				
231 Capsule MW 930	1078	110	A+	>90	3000				

Продолжение таблицы 1

Типы светильников	Модификация	Класс светораспределения*	Тип кривой силы света*	Мощность фактическая, Вт	Световой поток, лм	Световая отдача, Лм/Вт	Класс энергоэффективности	Индекс цветопередачи Ra*	Цветовая температура, К*
ДБО81-12-	001 Capsule 840	П	Д	12	1512	127	A+	>80	4000
	001 Capsule 830				1452	122	A+	>80	3000
	001 Capsule 940				1421	119	A+	>90	4000
	001 Capsule 930				1331	112	A+	>90	3000
	021 Capsule RD 840				1512	127	A+	>80	4000
	021 Capsule RD 830				1452	122	A+	>80	3000
	021 Capsule RD 940				1421	119	A+	>90	4000
	021 Capsule RD 930				1331	112	A+	>90	3000
	031 Capsule MW 840				1512	127	A+	>80	4000
	031 Capsule MW 830				1452	122	A+	>80	3000
	031 Capsule MW 940				1421	119	A+	>90	4000
	031 Capsule MW 930				1331	112	A+	>90	3000
	101 Capsule 840				1512	127	A+	>80	4000
	101 Capsule 830				1452	122	A+	>80	3000
	101 Capsule 940				1421	119	A+	>90	4000
	101 Capsule 930				1331	112	A+	>90	3000
	121 Capsule RD 840				1512	127	A+	>80	4000
	121 Capsule RD 830				1452	122	A+	>80	3000
	121 Capsule RD 940				1421	119	A+	>90	4000
	121 Capsule RD 930				1331	112	A+	>90	3000
	131 Capsule MW 840				1512	127	A+	>80	4000
	131 Capsule MW 830				1452	122	A+	>80	3000
	131 Capsule MW 940				1421	119	A+	>90	4000
	131 Capsule MW 930				1331	112	A+	>90	3000
	201 Capsule 840				1512	127	A+	>80	4000
	201 Capsule 830				1452	122	A+	>80	3000
	201 Capsule 940				1421	119	A+	>90	4000
	201 Capsule 930				1331	112	A+	>90	3000
	221 Capsule RD 840				1512	127	A+	>80	4000
	221 Capsule RD 830				1452	122	A+	>80	3000
	221 Capsule RD 940				1421	119	A+	>90	4000
	221 Capsule RD 930				1331	112	A+	>90	3000
231 Capsule MW 840	1512	127	A+	>80	4000				
231 Capsule MW 830	1452	122	A+	>80	3000				
231 Capsule MW 940	1421	119	A+	>90	4000				
231 Capsule MW 930	1331	112	A+	>90	3000				

Продолжение таблицы 1

Типы светильников	Модификация	Класс светораспределения*	Тип кривой силы света*	Мощность фактическая, Вт	Световой поток, лм	Световая отдача, Лм/Вт	Класс энергоэффективности	Индекс цветопередачи Ra*	Цветовая температура, К*
ДБО81-18-	001 Capsule 840	П	Д	18,3	2315	127	A+	>80	4000
	001 Capsule 830				2315	127	A+	>80	3000
	001 Capsule 940				2105	115	A+	>90	4000
	001 Capsule 930				2000	109	A+	>90	3000
	021 Capsule RD 840				2315	127	A+	>80	4000
	021 Capsule RD 830				2315	127	A+	>80	3000
	021 Capsule RD 940				2105	115	A+	>90	4000
	021 Capsule RD 930				2000	109	A+	>90	3000
	031 Capsule MW 840				2315	127	A+	>80	4000
	031 Capsule MW 830				2315	127	A+	>80	3000
	031 Capsule MW 940				2105	115	A+	>90	4000
	031 Capsule MW 930				2000	109	A+	>90	3000
	101 Capsule 840				2315	127	A+	>80	4000
	101 Capsule 830				2315	127	A+	>80	3000
	101 Capsule 940				2105	115	A+	>90	4000
	101 Capsule 930				2000	109	A+	>90	3000
	121 Capsule RD 840				2315	127	A+	>80	4000
	121 Capsule RD 830				2315	127	A+	>80	3000
	121 Capsule RD 940				2105	115	A+	>90	4000
	121 Capsule RD 930				2000	109	A+	>90	3000
	131 Capsule MW 840				2315	127	A+	>80	4000
	131 Capsule MW 830				2315	127	A+	>80	3000
	131 Capsule MW 940				2105	115	A+	>90	4000
	131 Capsule MW 930				2000	109	A+	>90	3000
	201 Capsule 840				2315	127	A+	>80	4000
	201 Capsule 830				2315	127	A+	>80	3000
	201 Capsule 940				2105	115	A+	>90	4000
	201 Capsule 930				2000	109	A+	>90	3000
	221 Capsule RD 840				2315	127	A+	>80	4000
	221 Capsule RD 830				2315	127	A+	>80	3000
	221 Capsule RD 940				2105	115	A+	>90	4000
	221 Capsule RD 930				2000	109	A+	>90	3000
231 Capsule MW 840	2315	127	A+	>80	4000				
231 Capsule MW 830	2315	127	A+	>80	3000				
231 Capsule MW 940	2105	115	A+	>90	4000				
231 Capsule MW 930	2000	109	A+	>90	3000				

* по ГОСТ Р 54350-2015

Допустимые отклонения:

- величины потребляемой мощности светильника не превышает 10% по верхней границе номинального значения;
- величины светового потока светильника не превышает 10% по нижней границе номинального значения;
- величины световой отдачи светильника не превышает 20% по нижней границе номинального значения;
- индекса цветопередачи не превышает 3 единицы в сторону уменьшения.

2.10 Масса и габаритные размеры светильников приведены в таблице 2.

Таблица 2

Типы светильников	Габариты светильника, мм			Масса, кг
	H	W	L	
ДБО81-8-001,101,201	91	90	321	1,1
ДБО81-8-021, 121,221				
ДБО81-8-031,131,231				
ДБО81-12-001,101,201				
ДБО81-12-021, 121,221				
ДБО81-12-031,131,231				
ДБО81-18-001,101,201				
ДБО81-18-021, 121,221				
ДБО81-18-031,131,231				

2.11 Расчетное количество цветных металлов, содержащихся в светильнике приведены в таблице 3.

Таблица 3

Типы светильников	Алюминий, кг, не более
ДБО81-8-001,101,201	0,7
ДБО81-8-021, 121,221	
ДБО81-8-031,131,231	
ДБО81-12-001,101,201	
ДБО81-12-021, 121,221	
ДБО81-12-031,131,231	
ДБО81-18-001,101,201	
ДБО81-18-021, 121,221	
ДБО81-18-031,131,231	

Таблица 4 Рекомендуемое количество светильников на автоматический выключатель указано в таблице 4.

Таблица 4

Типы светильников	Тип аппарата	Количество светильников	Пусковой ток I _р еак, А	Длительность Δt (мкс)
ДБО81-8-001,101,201	С16	80	7	24
ДБО81-8-021, 121,221		57	18	250
ДБО81-8-031,131,231		80	7	24
ДБО81-12-001,101,201		80	7	24
ДБО81-12-021, 121,221		57	18	250
ДБО81-12-031,131,231		80	7	24
ДБО81-18-001,101,201		80	7	24
ДБО81-18-021, 121,221		57	18	250
ДБО81-18-031,131,231		80	7	24

3. УСТРОЙСТВО

3.1 Общий вид светильника приведен в приложении А. Светильник состоит из корпуса в сборе (поз. 1) и рассеивателя (поз.2)

4. УКАЗАНИЕ МЕР БЕЗОПАСНОСТИ

4.1 УСТАНОВКУ И ДЕМОНТАЖ СВЕТИЛЬНИКА ПРОИЗВОДИТЬ ТОЛЬКО ПРИ ОТКЛЮЧЕННОМ НАПРЯЖЕНИИ ПИТАЮЩЕЙ СЕТИ.

4.2 НЕ ДОПУСКАЕТСЯ ЭКСПЛУАТАЦИЯ СВЕТИЛЬНИКА ПРИ НАРУШЕНИИ ЛАКОКРАСОЧНОГО ПОКРЫТИЯ КОРПУСА

4.3 ПО ОКОНЧАНИИ СРОКА СЛУЖБЫ СВЕТИЛЬНИКОВ НЕОБХОДИМА ИХ ЗАМЕНА, ПРИ УТИЛИЗАЦИИ СВЕТИЛЬНИКОВ НЕОБХОДИМО РАЗДЕЛИТЬ ДЕТАЛИ СВЕТИЛЬНИКОВ ПО ВИДАМ МАТЕРИАЛОВ И В УСТАНОВЛЕННОМ ПОРЯДКЕ СДАТЬ В ОРГАНИЗАЦИИ "ВТОРСЫРЬЯ".

5. ПОДГОТОВКА ИЗДЕЛИЯ К РАБОТЕ И ТЕХНИЧЕСКОЕ ОБСЛУЖИВАНИЕ

5.1 Распакуйте светильник и проверьте комплектность.

5.2 Монтаж светильника может производиться в любом положении, предусмотренном конструкцией корпуса светильника.

5.3 Светильники устанавливаются на опорную поверхность из негорючего материала.

5.4 Все работы, связанные с подключением и монтажом должны производиться специалистами.

5.5 Подключение светильника производить согласно схемы (рис. 2-А,3-А,4-А, см. приложение А).

5.6 В целях повышения надежности и увеличения срока службы рекомендуется периодически осматривать находящийся в эксплуатации светильник с целью обнаружения возможного загрязнения, механических повреждений, попадания влаги и оценки работоспособности.

6. КОМПЛЕКТНОСТЬ

6.1 В комплект поставки входит:

1. Светильник	— 1 шт.
2. Ящик упаковочный	— 1 шт.
3. Паспорт	— 1 шт.
4. Комплект крепежных элементов*	— 1 шт.

* В комплект крепежных элементов входит:

4.1 Саморез 6,3x60 DIN 7981	— 2шт.
4.2 Шайба плоская особо большая М6x22x2	— 2шт.
4.3 Дюбель нейлоновый 10x50 мм	— 2шт.
4.4 Прокладка уплотнительная 5,5x22x2	— 4шт.

7. СВИДЕТЕЛЬСТВО О ПРИЕМКЕ

7.1. Светильники соответствует требованиям

ТУ 3461-043-05014337-2009 и признан годным к эксплуатации.

Дата выпуска" _____ " _____ 20 г.

Штамп ОТК

Упаковку произвел

Сертифицировано.

8. ТРАНСПОРТИРОВАНИЕ И ХРАНЕНИЕ

8.1 Светильники должны храниться в сухих, проветриваемых помещениях. В воздухе помещений не должно быть кислотных, щелочных и других примесей вызывающих коррозию.

8.2. Светильники должны транспортироваться железнодорожным транспортом в крытых вагонах и универсальных контейнерах и автотранспортом.

9. ГАРАНТИЙНЫЕ ОБЯЗАТЕЛЬСТВА

9.1 Завод-изготовитель гарантирует нормальную работу светильника в **течении 36 месяцев** со дня его изготовления, при соблюдении условий эксплуатации, транспортирования и хранения, указаний мер безопасности, установленных в технических условиях и в настоящем паспорте. Гарантийные обязательства не распространяются на изменение цвета окрашенных и изготовленных из полимерных материалов деталей светильников в процессе эксплуатации.

9.2 Срок службы светильников составляет 10 лет.

9.3 Завод не возмещает ущерб за дефекты:

- появившиеся по истечении гарантийного срока;
- появившиеся во время гарантийного срока в результате нарушения правил эксплуатации, сборки или разборки, небрежного хранения, транспортирования, нарушения норм складирования и указаний мер безопасности.

9.4 Одним из обязательных условий признания случая гарантийным является наличие на светильнике идентификационных обозначений по наименованию и дате изготовления, а также паспорта.

9.5 В случае обнаружения неисправности светильника следует его обесточить, демонтировать и обратиться на завод-изготовитель по адресу: Российская Федерация 431890, Республика Мордовия, Ардатовский район, р.п. Тургенево, ул. Заводская 73, АО "Ардатовский светотехнический завод".

Код 83431. Тел/ФАКС 21-356 (Сбыт), 21-415(ОТК), 21-009, 21-010, 21-048.

E-mail: mirsveta@astz.ru Web. www.astz.ru.

*В связи с постоянными усовершенствованиями светильников, завод-изготовитель оставляет за собой право на изменение их конструктивных особенностей без предварительного уведомления.

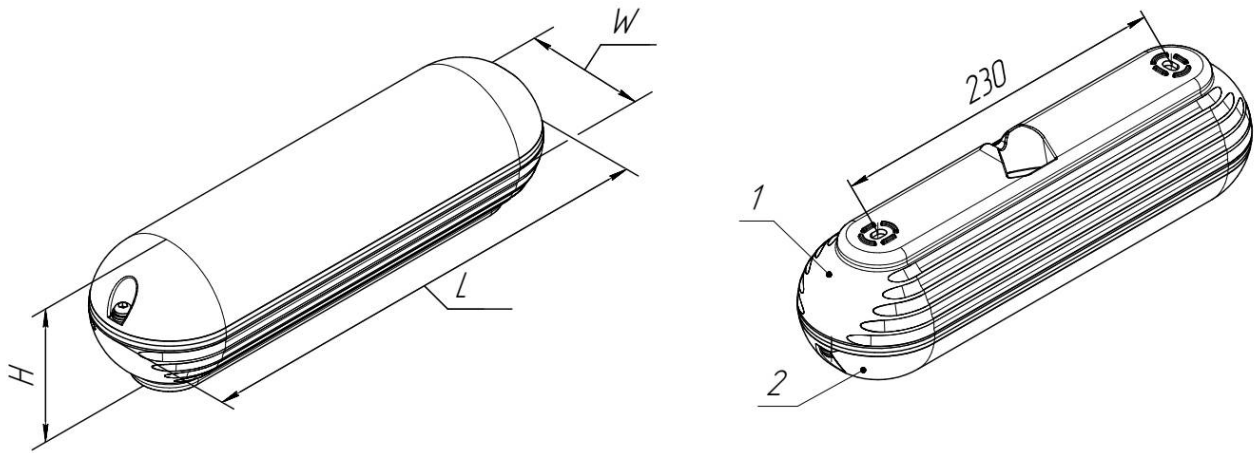


Рисунок 1-А — Общий вид, габаритные и присоединительные размеры светильника ДБО81
1 — Корпус в сборе; 2 — Рассеиватель.

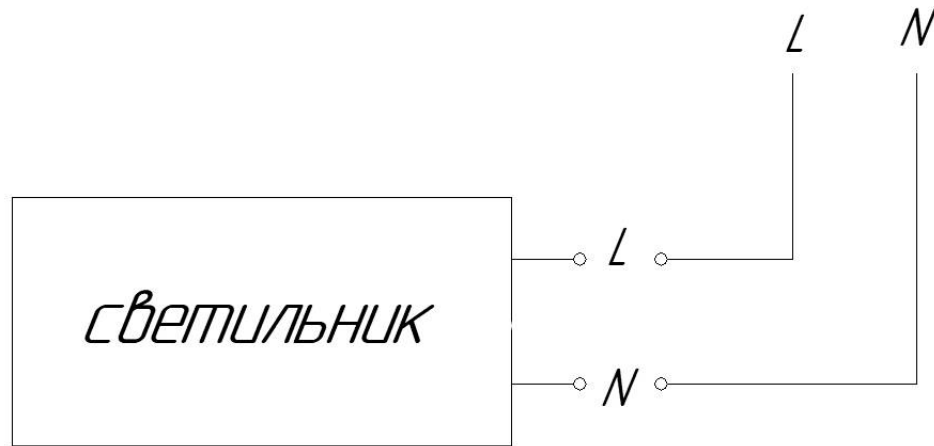


Рисунок 2-А — Схема подключения светильника для базового исполнения и исполнения с микроволновым датчиком

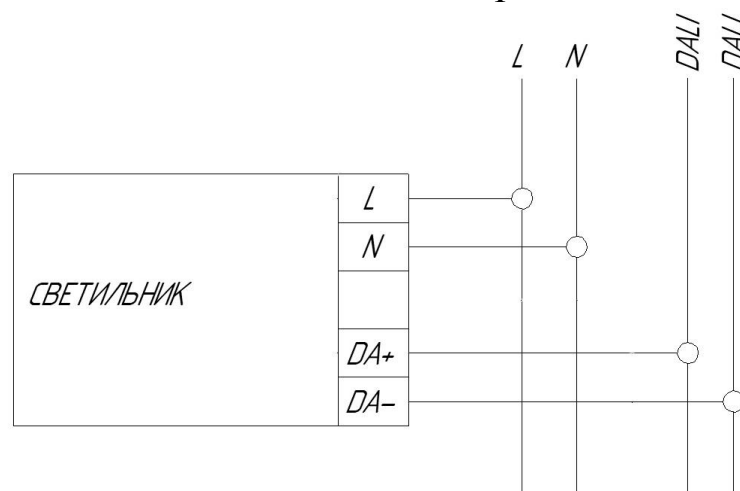


Рисунок 3-А — Схема подключения светильника с управлением по протоколу DALI(с функцией диммирования Касанием)

Шаг 1. (см. рис. 1-Б)

Отверните винты фиксации рассеивателя (2шт.), снимите рассеиватель

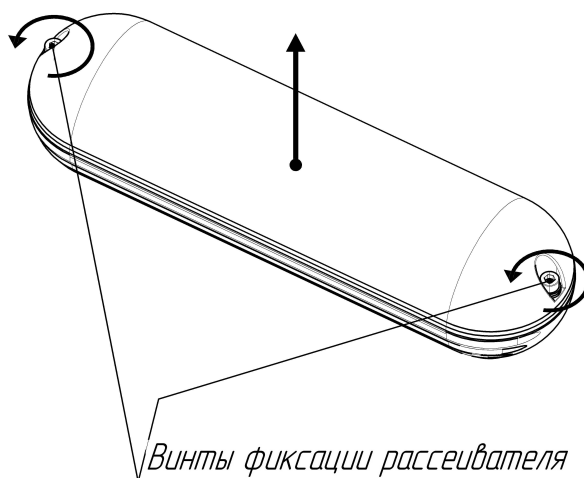


Рисунок 1-Б

Шаг 2. (см. рис. 2-Б)

Отверните винты фиксации несущей пластины (4шт.) на 2 оборота каждый; сдвиньте и снимите несущую пластину.

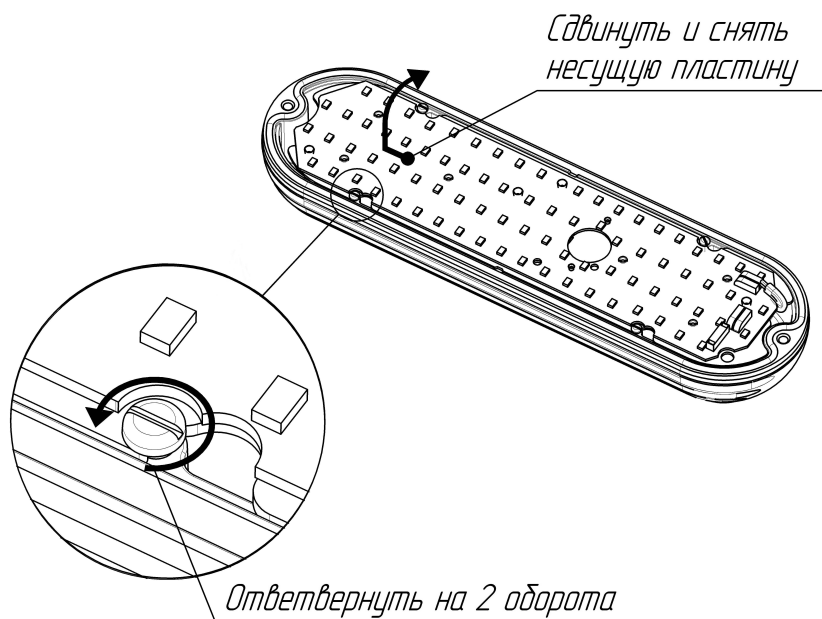


Рисунок 2-Б

Шаг 3. (см. рис. 3-Б)

- Заведите питающий кабель через проходной изолятор и установите корпус светильника в желаемое положение на опорной поверхности.

- Произведите разметку точек крепления светильника.

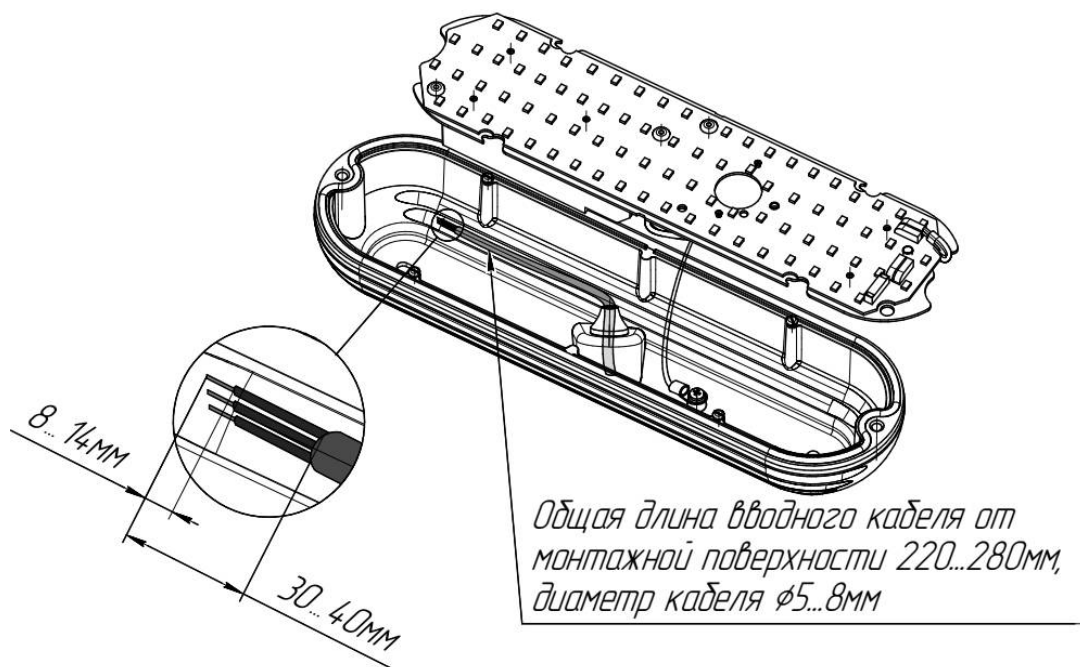


Рисунок 3-Б

Шаг 4.

Снимите светильник с опорной поверхности, извлеките кабель.

Шаг 5.

- Смонтируйте дюбели (2шт.) из комплекта крепежных элементов.
- Произведите зачистку кабеля согласно рис.3-Б
- Заведите кабель через проходной изолятор в корпус светильника
- Закрепите корпус светильника согласно рисунку 4-Б в двух местах.
- Подключите кабель согласно схеме подключения светильника (Рисунки 2-А, 3-А, см. приложение А).

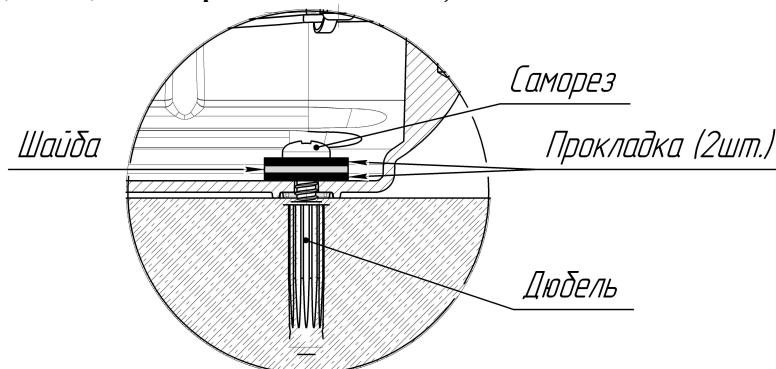


Рисунок 4-Б

Шаг 6: Произведите сборку светильника в обратном порядке.