



СДЕЛАНО
В РОССИИ

Светильники серии ДБО46-19,22,38

1. НАЗНАЧЕНИЕ

1.1 Светильники серии ДБО46 Class предназначены для освещения информационных и классных досок.

1.2 Светильники соответствуют климатическому исполнению УХЛ, категория размещения 4 по ГОСТ 15150-69.

1.3 Светильники рассчитаны для работы в сети переменного тока с номинальным напряжением 220В±10%, частоты 50 Гц, качество электроэнергии должно соответствовать требованиям ГОСТ32144-2013.

1.4 В качестве источников света в светильниках типа ДБО46-19,38-003 Class применяются встраиваемые незаменяемые светодиодные модули.

В светильниках типа ДБО46-22-013 Class применяются заменяемые светодиодные ретрофитные лампы мощностью 22Вт. в форм-факторе T8, G13.

2. ТЕХНИЧЕСКИЕ ХАРАКТЕРИСТИКИ

2.1 Расшифровка условного обозначения светильника:

"Д"-светодиодный

"Б"-настенный

"О"- для общественных помещений

46-серия светильника

"19,22,38"- номинальная мощность светильника, Вт.

Трехзначные цифры означающие номер модификации расшифровываются:

Третья цифра: 3-рассеиватель из матового поликарбоната

2.2 Основные светотехнические параметры светильников приведены в таблице 1.

2.3 Габаритные размеры и масса светильника приведены в таблице 2.

2.4 Коэффициент мощности светильника -0,98

2.5 Коэффициент пульсации светового потока <1%

Таблица 1

Тип светильника	Коммерческое наименование	Мощность, Вт	Класс светораспределения по ГОСТ 34819-2021	Тип кривой силы света по ГОСТ 34819-2021	Индекс цветопередачи Ra	Цветовая температура, К	Световой поток, лм	Световая отдача, лм/Вт
ДБО46-38-003	Class F 840	37	П	Д	85	4000	3645	99
ДБО46-38-003	Class F 940	37	П	Д	93		3084	84
ДБО46-19-003	Class F 840	18	П	Д	82		1896	105
ДБО46-19-003	Class F 940	18	П	Д	90		1603	88
ДБО46-22-013	Class LED	*	*	*	*	*	*	*

*Параметры определяются характеристиками применяемых светодиодных ретрофитных ламп.

Примечания:

- Допустимое отклонение величины потребляемой мощности светильника не превышает 10% по верхней границе номинального значения.

- Допустимое отклонение величины светового потока светильника не превышает 10% по нижней границе номинального значения.

- Допустимое отклонение величины световой отдачи светильника не превышает 20% по нижней границе номинального значения.

- Допустимое отклонение индекса цветопередачи не превышает 3 единицы в сторону уменьшения.

Таблица 2

Тип светильника	Размеры мм., не более		Масса кг., не более
ДБО46-38-003	1250	134	3,4
ДБО46-19-003	1250	134	3,2
ДБО46-22-013	1250	134	3,4

2.7 Класс защиты от поражения электрическим током-I по ГОСТ12.2.007.0-75.

2.8 Степень защиты светильника IP20 по ГОСТ IEC 60598-1-2017

3. КОМПЛЕКТНОСТЬ

3.1 В комплект поставки входят:

1. Светильник-1 шт.(ДБО46-22- 2шт.)

2. Ящик-1 шт.

3. Паспорт* -1 шт.

Примечание: *Каждая упаковка светильников комплектуется паспортом. Светодиодные ретрофитные лампы в комплект поставки не входят.

4. УСТРОЙСТВО

Общий вид светильника приведен в приложении А.

4.1 Светильник состоит из корпуса в сборе поз. 1, в котором размещена электросхема , отражателя поз. 2, двух крышек поз. 3, двух узлов подвеса поз. 4 рис. 1.

4.2 Схема электрическая показана на рис. 5.

5.ОСОБЕННОСТИ СВЕТИЛЬНИКОВ СО СВЕТОДИОДАМИ

5.1 Низкое потребление электроэнергии. Экономия электроэнергии составляет до 80%

5.2 Устойчивость к механическим воздействиям (тряска, вибрация).

5.3 Высокая стабильность светового потока в течении всего срока службы.

Различные оттенки белого.

5.4 Не требуют обслуживания во время эксплуатации (например, замена ламп).

6. УКАЗАНИЕ МЕР БЕЗОПАСНОСТИ

6.1 УСТАНОВКУ,ЧИСТКУ СВЕТИЛЬНИКА И ЕГО РЕМОНТ ПРОИЗВОДИТЬ ТОЛЬКО ПРИ ОТКЛЮЧЕННОМ НАПРЯЖЕНИИ ПИТАЮЩЕЙ СЕТИ.

6.2 СВЕТИЛЬНИК ДОЛЖЕН БЫТЬ НАДЕЖНО ЗАЗЕМЛЕН.

6.3 ПО ОКОНЧАНИИ СРОКА СЛУЖБЫ СВЕТИЛЬНИКОВ НЕОБХОДИМА ИХ ЗАМЕНА ,ТАК КАК СТАРЕНИЕ ИЗОЛЯЦИИ ПРОВОДОВ ВНУТРЕННЕГО МОНТАЖА СУЩЕСТВЕННО СНИЖАЕТ ЭЛЕКТРОБЕЗОПАСНОСТЬ ИЗДЕЛИЙ. ПРИ УТИЛИЗАЦИИ СВЕТИЛЬНИКОВ В СООТВЕТСТВИИ С ГОСТ Р 55102-2012 НЕОБХОДИМО РАЗДЕЛИТЬ ДЕТАЛИ СВЕТИЛЬНИКОВ ПО ВИДАМ МАТЕРИАЛОВ В УСТАНОВЛЕННОМ ПОРЯДКЕ СДАТЬ В ОРГАНИЗАЦИИ "ВТОРСЫРЬЯ".

7. ПОДГОТОВКА ИЗДЕЛИЯ К РАБОТЕ И ТЕХНИЧЕСКОЕ ОБСЛУЖИВАНИЕ

7.1 Эксплуатация светильника проводится в соответствии с "Правилами технической эксплуатации электроустановок потребителей".

7.2 Распакуйте светильник и проверьте наличие комплектующих изделий согласно паспорта.

7.3 Установите узлы подвеса светильника перпендикулярно корпусу.

7.4 Закрепите светильник с помощью байонетных отверстий на монтажную поверхность.

7.5 Заземлите светильник, подсоедините его к питающей сети

8 СВИДЕТЕЛЬСТВО О ПРИЕМКЕ

8.1 Светильники типа ДБО46 соответствуют требованиям ТУ3461-029-05014337-02 и требованиям ТР ТС и ТР ЕАЭС и признан годным к эксплуатации.

Дата выпуска «___» 20__ г.

Штамп ОТК _____ Упаковку произвел _____

Сертифицировано.

9 ТРАНСПОРТИРОВАНИЕ И ХРАНЕНИЕ

9.1 Светильники должны храниться в закрытых, сухих, проветриваемых помещениях. В воздухе помещений не должно быть кислотных, щелочных и других примесей, вызывающих коррозию.

9.2 Светильники должны транспортироваться железнодорожным транспортом в крытых вагонах и в универсальных контейнерах и автотранспортом.

10 ГАРАНТИИ ИЗГОТОВИТЕЛЯ

10.1 Завод - изготовитель гарантирует нормальную работу светильника в течении 36 месяцев со дня ввода в эксплуатацию, при соблюдении условий эксплуатации, транспортирования и хранения, установленных в технических условиях и в настоящем паспорте. Гарантийные обязательства не распространяются на изменение цвета окрашенных и изготовленных из полимерных материалов деталей светильников в процессе эксплуатации.

10.2 Срок службы светильников 10 лет.

10.3 Завод - изготовитель не возмещает ущерб за дефекты:

- появившиеся по истечении гарантийного срока;

- появившиеся во время гарантийного срока в результате нарушения правил эксплуатации, сборки или разборки, небрежного хранения, транспортирования.

10.4 Одним из обязательных условий признания случая гарантийным является наличие на светильнике идентификационных обозначений по наименованию и дате изготовления, а также паспорта.

10.5 В случае обнаружения неисправности светильника следует обесточить, демонтировать светильник и обратиться на завод-изготовитель по адресу: Российская Федерация 431890, Республика Мордовия, Ардатовский район, пос. Тургенево, ул. Заводская 73, АО "Ардатовский светотехнический завод"

Код 83431. Тел/ФАКС: 21-009, 21-010.

E-mail: mirsveta @ astz.ru Web. www.astz.ru

*В связи с постоянными усовершенствованиями светильников, завод изготовитель оставляет за собой право на изменение их конструктивных особенностей без предварительного уведомления.

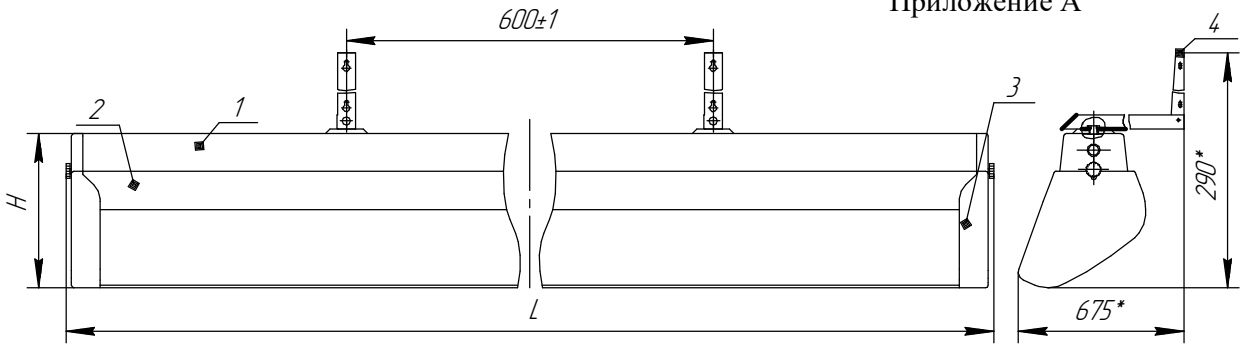


Рисунок 1. 1 Корпус в сборе; 2.Отражатель;
3.Крышки;4. Узел подвеса

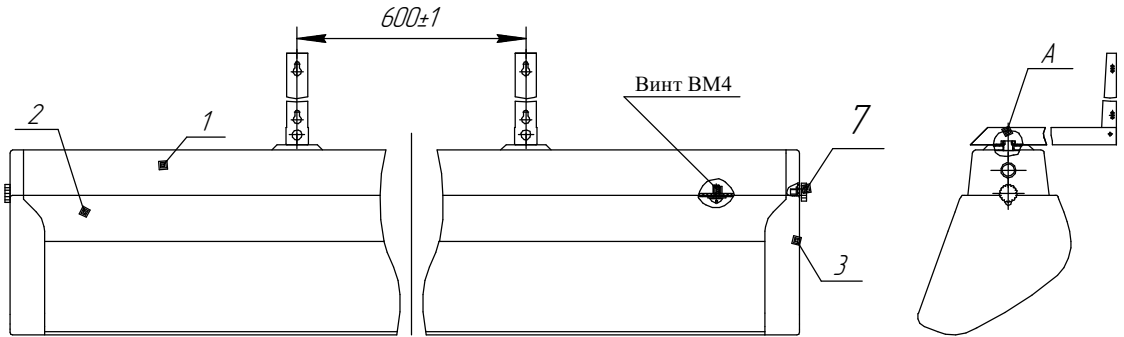


Рис. 2 Способ установки светильника

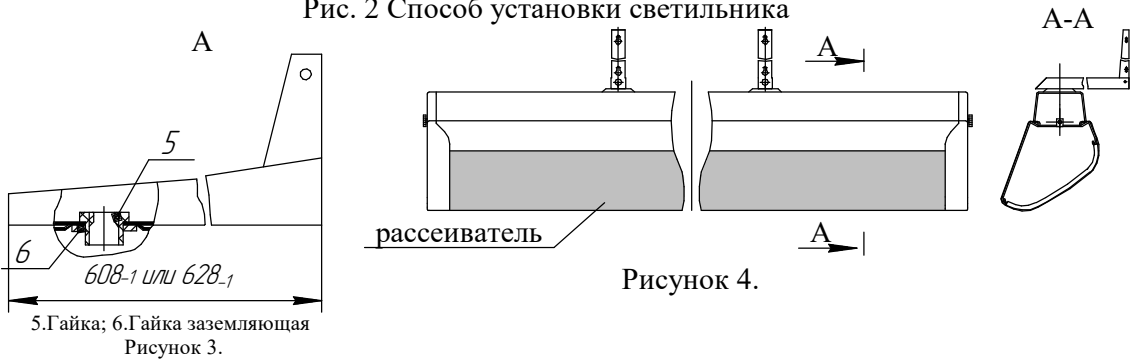


Рисунок 4.

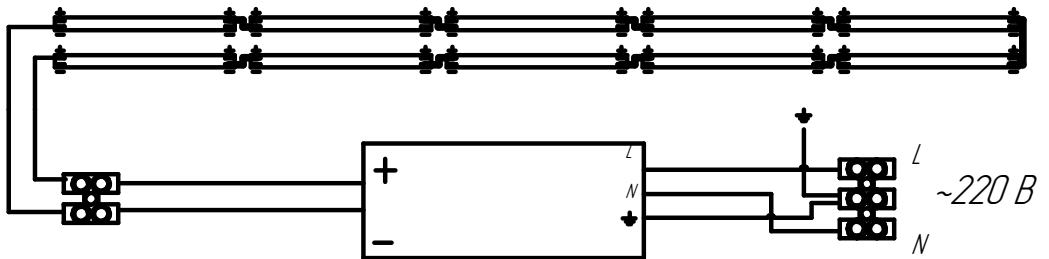


Схема электрическая соединений

Рисунок 5.

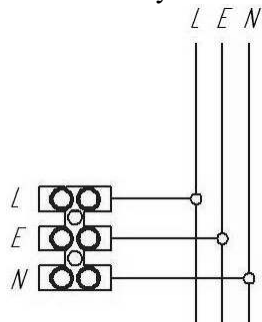


Рисунок 6 - Схема подключения светильника к сети