



СДЕЛАНО
В РОССИИ

ПАСПОРТ



Светильники серии DROP

1. НАЗНАЧЕНИЕ ИЗДЕЛИЯ

1.1 Светильники серии DROP предназначены для освещения парков, скверов, зеленых зон, пешеходных дорожек, городской инфраструктуры, территории у административных зданий и офисов, городских площадей, паркингов.

2. ТЕХНИЧЕСКИЕ ХАРАКТЕРИСТИКИ

2.1 Светильники DROP (далее - светильники) рассчитаны для работы в сетях переменного тока, данные в таблице 1. Качество электроэнергии должно соответствовать требованиям ГОСТ 32144-2013.

2.2 Расшифровка условного обозначения светильника:

Серия светильника: «DROP».

Мощность:

«25» - 25 Вт;

«50» - 50 Вт;

«75» - 75 Вт.

Тип КСС:

«D» - косинусная;

Индекс цветопередачи и коррелированная цветовая температура:

«730» - Ra=70, CCT=3000K;

«740» - Ra=70, CCT=4000K;

«750» - Ra=70, CCT=5000K.

2.3 Светильники соответствуют степени защиты IP65 по ГОСТ IEC 60598-1-2017.

2.4 Светильники соответствуют классу защиты от поражения электрическим током I по ГОСТ 12.2.007.0-75.

2.5 Коэффициент мощности светильников не менее 0,96.

2.6 Индекс цветопередачи Ra 70, по ГОСТ 34819-2021.

2.7 Основные параметры светильников приведены в таблице 1.

Таблица 1

Обозначение типа светильника	Наименование параметров									
	Модификация	Номинальная мощность, Вт	Напряжение питания, В	Частота питающей сети, Гц	Цветовая температура, К*	Тип кривой силы света*	Световой поток, лм*	Световая отдача, лм/Вт*	Климатическое исполнение**	
DROP 35	D730	35	АС220 (180-230)	50	3000	Д	4550	130	УХЛП (t_{a}^{***} -40°C...+40°C)	
	D740				4000					
	D750				5000					
DROP 50	D730	50			3000		Д	6500		130
	D740				4000					
	D750				5000					
DROP 75	D730	75			3000		Д	9750		130
	D740				4000					
	D750				5000					

* по ГОСТ 34819-2021

**по ГОСТ 15150-69

*** t_a - температура окружающей среды**Примечания:**

- Допустимое отклонение величины потребляемой мощности светильника не превышает 10% по верхней границе номинального значения.
- Допустимое отклонение величины светового потока светильника не превышает 10% по нижней границе номинального значения.
- Допустимое отклонение величины световой отдачи светильника не превышает 20% по нижней границе номинального значения.
- Допустимое отклонение индекса цветопередачи не превышает 3 единицы в сторону уменьшения.

2.8 Масса и габаритные размеры светильника приведены в таблице 2.

Таблица 2

Обозначение типа	Модификация	Размеры, мм, не более			Масса, кг, не более
		A	B	D	
DROP 35	D730	500	588	60	14,0
	D740				
	D750				
DROP 50	D730				
	D740				
	D750				
DROP 75	D730				
	D740				
	D750				

3. УСТРОЙСТВО

3.1 Общий вид светильника приведен на рисунке 1.

3.2 Светильник серии DROP состоит из корпуса, светодиодного модуля, источника питания (драйвера), узла крепления.

3.3 Схема подключения светильника приведена на рисунке 2.

4. УКАЗАНИЕ МЕР БЕЗОПАСНОСТИ

ЗАПРЕЩАЕТСЯ!

4.1 Монтировать/демонтировать, проводить техническое обслуживание светильников, находящихся под напряжением;

4.2 Эксплуатация светильника без защитного заземления;

4.3 Эксплуатировать светильник с поврежденной изоляцией проводов и мест электрических соединений;

4.4 Разбирать светильник;

4.5 Включать с диммирующими устройствами, кроме тех, которые рекомендованы предприятием «изготовителем».

5. ПОДГОТОВКА ИЗДЕЛИЯ К РАБОТЕ И ТЕХНИЧЕСКОЕ ОБСЛУЖИВАНИЕ

5.1 Установку, монтаж и эксплуатацию светильника осуществлять в соответствии с «Правилами технической эксплуатации электроустановок потребителей»;

5.2 Распаковать светильник, убедиться в его целостности и правильной комплектности;

5.3 При обращении со светильником без упаковки не допускать повреждения корпуса, светопропускающего элемента, кабелей. Не допускать падений светильника. Не перемещать светильник методом волочения;

5.4 Электрическое подключение светильника производить при отсутствии напряжения в сети;

5.5 Подключение светильника к питающей электросети произвести в следующей последовательности:

- Заземление (GND) — Желто-зеленая жила;
- Ноль (N) - Синяя жила/Промаркированный провод 2;
- Фаза (L)-Коричневая/белая жила/Промаркированный провод 1;

5.6 Включить электропитание;

5.7 Чистку от загрязнений производить, по необходимости, при отключенном

10.5 В случае обнаружения неисправности светильника следует его обесточить, демонтировать и обратиться на завод-изготовитель по адресу: Российская Федерация 431890, Республика Мордовия, Ардатовский район, р.п. Тургенево, ул. Заводская 73, АО "Ардатовский светотехнический завод".

Код 83431. Тел/ФАКС 21-009, 21-010

E-mail: mirsveta@astz.ru Web. www.astz.ru

*В связи с постоянными усовершенствованиями светильников, завод-изготовитель оставляет за собой право на изменение их конструктивных особенностей без предварительного уведомления.



Рисунок 1 - Внешний вид и габаритные размеры светильника

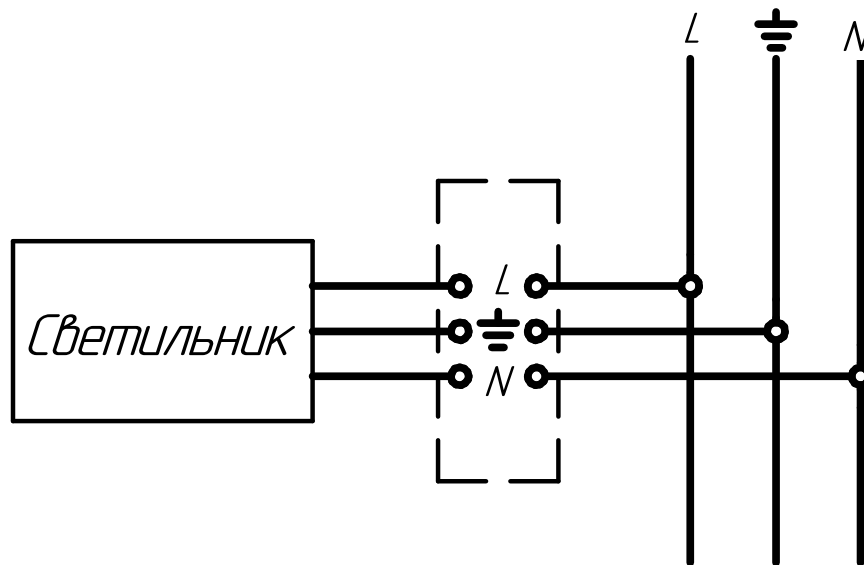


Рисунок 2 - Схема подключения светильника к сети