

Светильники ДБВО01

1. НАЗНАЧЕНИЕ ИЗДЕЛИЯ

1.1 Светильник серии ДБВО01 (далее светильник) совмещенный с закрытым бактерицидным рециркулятором, предназначен для общего освещения **общественных зданий, административных, офисных и иных помещений с постоянным** присутствием людей, обеспечивая обеззараживание воздуха в помещении за счет снижения количества микроорганизмов и активной конвекции через прибор.

1.2 Светильники устанавливаются в подвесные потолки типа "Армстронг" или "Грильято".

2. ТЕХНИЧЕСКИЕ ХАРАКТЕРИСТИКИ

2.1 Светильники серии ДБВО01 рассчитаны для работы в сетях переменного тока с **номинальным напряжением 220 В, частоты 50 Гц**. В качестве источника УФ-излучения в облучателе используются бактерицидные лампы мощностью 8, 15Вт.

2.2 Светильники ДБВО01 соответствуют климатическому исполнению УХЛ категория размещения 4 по ГОСТ 15150-69.

2.3 Степень защиты светильников от проникновения пыли и влаги IP20 по ГОСТ 14254-2015.

2.4 Расшифровка условного обозначения светильника:

Первая и вторая буква - тип источника света:

"Д"- светодиодный .

"Б"- с бактерицидными лампами.

Третья буква - способ установки светильника:

"В" - встраиваемый.

Четвертая буква - основное назначение:

"О"- для общественных зданий.

01 - номер серии светильника.

38 - мощность световой части светильника, Вт.

2x15 - количество и мощность бактерицидных ламп.

Трехзначные цифры, означающие номер модификации, расшифровываются:

Вторая цифра - тип ПРА питания бактерицидных ламп:

0 - ЭмПРА;

1 - ЭПРА.

Третья цифра - тип рассеивателя:

1 - с рассеивателем типа "Призма";

3 - с рассеивателем типа "Опал".

GR - для потолков типа "Грильято".

2.5 Светильники предназначены для эксплуатации в атмосферах типов I и II с содержанием коррозионно-активных агентов по ГОСТ 15150-69 п. 3.14.

2.6 Класс защиты от поражения электрическим током I по ГОСТ 12.2.007.0-75.

2.7 Светильники соответствуют требованиям безопасности по ГОСТ IEC 60598-1-2013 и требованиям электромагнитной совместимости по ГОСТ IEC 61547-2013, ГОСТ 30804.3.2-2013, ГОСТ 30804.3.3-2013, СТБ EN 55015-2006 и ограничению применения опасных веществ в изделиях электротехники и радиоэлектроники ТР ЕАЭС 037/2016.

2.8 Неравномерность яркости выходного отверстия $L_{max}:L_{min}$, не более 5:1.

2.9 Коэффициент пульсаций светового потока, не более - 1%

2.10 Индекс цветопередачи Ra, не менее - 80

2.11 Основные параметры светильников приведены в таблице 1.

Таблица 1

Тип светильника	Коммерческое название	Класс светораспределения*	Тип кривой силы света*	Мощность световой системы, Вт	Коррелированная цветовая температура, К	Световой поток, лм	Световая отдача, лм/Вт	Мощность рециркуляционной системы, Вт	Бактерицидный поток ламп, Вт ***	Коэффициент мощности, cos φ бактерицидной системы, cos φ	Производительность прибора УФ модуля, мЗ/час
ДБВ001-38/2x15-001	Disinfector 840	П	Д	38	4000	4246	112	53	9	0,85	60
ДБВ001-38/2x15-011	Disinfector HF 840					4246	112	48		0,96	
ДБВ001-38/2x15-003	Disinfector Opal 840					4118	108	53		0,85	
ДБВ001-38/2x15-013	Disinfector HF Opal 840					4118	108	48		0,96	
ДБВ001-38/2x15-001	Disinfector GR 840					4246	112	53		0,85	
ДБВ001-38/2x15-011	Disinfector HF GR 840					4246	112	48		0,96	
ДБВ001-38/2x15-003	Disinfector Opal GR 840					4118	108	53		0,85	
ДБВ001-38/2x15-013	Disinfector HF Opal GR 840					4118	108	48		0,96	
ДБВ001-30/2x15-001	Disinfector 840		Д	32		3670	114	53		0,85	
ДБВ001-30/2x15-013	Disinfector HF 840					3670	114	48		0,96	
ДБВ001-30/2x15-003	Disinfector Opal 840					3675	114	53		0,85	
ДБВ001-30/2x15-013	Disinfector Opal HF 840					3675	114	48		0,96	
ДБВ001-30/2x15-001	Disinfector GR 840					3670	114	53		0,85	
ДБВ001-30/2x15-011	Disinfector HF GR 840					3670	114	48		0,96	
ДБВ001-30/2x15-003	Disinfector Opal GR 840					3675	114	53		0,85	
ДБВ001-30/2x15-013	Disinfector Opal HF GR 840					3675	114	48		0,96	
ДБВ001-30/2x8-001	Disinfector 840	Д	32	3670	114	30	5	0,85			
ДБВ001-30/2x8-003	Disinfector Opal 840			3675	114	30	5	0,85			
ДБВ001-30/1x15-001	Disinfector 840	Д	32	3670	114	35	5	0,85			
ДБВ001-30/1x15-003	Disinfector Opal 840			3675	114	35	5	0,85			

* по ГОСТ Р 54350-2015

** по ГОСТ 14254-2015

*** определяется установленной бактерицидной лампой.

Примечания:

- Допустимое отклонение величины потребляемой мощности светильника не превышает 10% по верхней границе номинального значения.
- Допустимое отклонение величины светового потока светильника не превышает 10% по нижней границе номинального значения.
- Допустимое отклонение величины световой отдачи светильника не превышает 20% по нижней границе номинального значения.
- Допустимое отклонение индекса цветопередачи не превышает 3 единицы в сторону уменьшения.

2.11 Рекомендации по лампе и стартеру:

- должны использоваться только безозоновые лампы.

2.12 Масса и габаритные размеры светильника приведены в таблице 2.

Таблица 2.

Тип светильника	Коммерческое название	Габариты светильника, мм					Масса, не более, кг
		A	B	H	H1	D	
ДБВ001-38/2x15-001 (-003)	Disinfector (Opal) 840	595	595	100	116	500	8,0
ДБВ001-38/2x15-011 (-013)	Disinfector HF (Opal) 840						7,7
ДБВ001-38/2x15-001 (-003)	Disinfector (Opal) GR 840	588	588	100	116	500	7,8
ДБВ001-38/2x15-011 (-013)	Disinfector HF (Opal) GR 840						7,5
ДБВ001-30/2x15-001 (-003)	Disinfector (Opal) 840	595	595	100	116	500	8,0
ДБВ001-30/2x15-011 (-013)	Disinfector HF (Opal) GR 840						7,7
ДБВ001-30/2x15-001 (-003)	Disinfector (Opal) GR 840	588	588	100	116	500	7,8
ДБВ001-30/2x15-011 (-003)	Disinfector HF (Opal) GR 840						7,5
ДБВ001-30/2x8-001 (-003)	Disinfector (Opal) 840	595	595	100	116	500	8,0
ДБВ001-30/1x15-001 (-003)	Disinfector (Opal) 840	595	595	100	116	500	8,0

3. УСТРОЙСТВО

3.1 Общий вид светильника приведен в приложении А.

3.2 Светильник, в соответствии с рисунком 1 приложения А, состоит из корпуса поз.1, крышки поз. 2 отсека с бактерицидными лампами, рассеивателя поз.3 и скоб для подвеса поз.4.

4. УКАЗАНИЕ МЕР БЕЗОПАСНОСТИ

4.1 Установку, демонтаж светильника и замену ламп производить только **при отключенном напряжении питающей сети.**

4.2 **Всвязи с тем, что бактерицидные лампы являются источником УФ-излучения, категорически запрещается работать с открыто расположенными включенными бактерицидными лампами без средств защиты глаз и кожи от УФ-излучения ламп.**

4.3 В бактерицидных лампах содержится ртуть, поэтому при установке или замене ламп требуется соблюдать осторожность и не допускать механических повреждений колбы.

4.4 Использованные бактерицидные лампы должны храниться в отдельном помещении в закрытой герметичной таре и сдаваться на утилизацию

ответственным лицам, ответственным за сбор и хранение отходов ртути и ртуть содержащих приборов.

4.5 В помещении, в котором эксплуатируется светильник, должен вестись журнал регистрации и контроля продолжительности работы бактерицидных ламп.

4.6 Бактерицидные лампы с истекшим сроком службы или вышедшие из строя должны быть заменены новыми.

Внимание! При обнаружении запаха озона немедленно отключить питание бактерицидного облучателя, удалить людей из помещения, включить вентиляцию или открыть окна для проветривания (до исчезновения запаха).

4.7 По окончании срока службы светильников необходима их замена, при утилизации светильников необходимо разделить детали светильников по видам материала и в установленном порядке сдать в организации "Вторсырья".

4.8 Светильники не предназначены для установки в помещениях с содержанием серы и летучих соединений на ее основе.

5. ПОДГОТОВКА ИЗДЕЛИЯ К РАБОТЕ И ТЕХНИЧЕСКОЕ ОБСЛУЖИВАНИЕ

5.1. Эксплуатация светильника производится в соответствии с "Правилами технической эксплуатации электроустановок потребителей".

5.2 Распакуйте светильник и проверьте комплектность согласно паспорта.

5.3 Откройте заднюю крышку поз.2 светильника, открутив винты, фиксирующие крышку на корпусе светильника, и установите бактерицидные лампы.

5.4 Установите крышку поз.2 обратно на корпус светильника и затяните винты.

5.5 Установите светильник в потолок (рисунок 2).

Если масса светильника превышает допустимую норму нагрузки на потолок, закрепите его на отдельные подвесы! Перед установкой светильника на подвесы необходимо зафиксировать в нужном положении скобы подвеса поз.4 светильника.

5.6 Подключите провода от светильника к питающей сети, согласно схемы (рисунок 3).

5.7 В целях повышения надежности и увеличения срока службы рекомендуется периодически осматривать находящийся в эксплуатации светильник с целью обнаружения возможного загрязнения, механических повреждений, попадания влаги и оценки работоспособности.

5.8 Если светильник, по желанию заказчика, поставляется с бактерицидными лампами, то перед установкой светильника необходимо:

- открыть заднюю крышку поз.2 светильника, открутив винты, фиксирующие крышку на корпусе светильника, и извлечь бактерицидные лампы из транспортной упаковки;

- установить бактерицидные лампы в рабочее положение.

Дальнейшую установку светильника проводить согласно п. 5.4 - 5.5.

6. КОМПЛЕКТНОСТЬ

6.1 В комплект поставки входит:

1. Светильник	- 1 шт.
2. Ящик упаковочный	- 1 шт.
3. Паспорт	- 1 шт.
4. Стартер (для -X0X)	- 2 шт.

По желанию заказчика светильник может комплектоваться бактерицидными лампами.

7. СВИДЕТЕЛЬСТВО О ПРИЕМКЕ

7.1. Светильники типа ДБВО01 соответствуют требованиям ТУ 3461-048-05014337-2011 и признаны годными к эксплуатации.

Дата выпуска" ____ " _____ 202 г.

Штамп ОТК

Упаковку произвел

Сертифицировано.

8. ТРАНСПОРТИРОВАНИЕ И ХРАНЕНИЕ

8.1 Светильники должны храниться в сухих, проветриваемых помещениях. В воздухе помещений не должно быть кислотных, щелочных и других примесей вызывающих коррозию.

8.2. Светильники должны транспортироваться железнодорожным транспортом в крытых вагонах и универсальных контейнерах и автотранспортом.

9. ГАРАНТИЙНЫЕ ОБЯЗАТЕЛЬСТВА

9.1 Завод-изготовитель гарантирует нормальную работу светильника в течении 36 месяцев со дня его изготовления, при соблюдении условий эксплуатации, транспортирования и хранения, установленных в технических условиях и в настоящем паспорте. Гарантия на бактерицидные лампы, входящие в комплект поставки, 12 месяцев с даты продажи. Гарантийные обязательства не распространяются на изменение цвета окрашенных и изготовленных из полимерных материалов деталей светильников в процессе эксплуатации.

9.2 Срок службы светильников составляет 10 лет.

9.3 Завод не возмещает ущерб за дефекты:

- появившиеся по истечении гарантийного срока;
- появившиеся во время гарантийного срока в результате нарушения правил эксплуатации, сборки или разборки, небрежного хранения, транспортирования, нарушения норм складирования и указаний мер безопасности.

9.4 Одним из обязательных условий признания случая гарантийным является наличие на светильнике идентификационных обозначений по

наименованию и дате изготовления, а также паспорта.

9.5 В случае обнаружения неисправности светильника следует его обесточить, демонтировать и обратиться на завод-изготовитель по адресу: Россия, 431890, Республика Мордовия, Ардатовский район, р.п. Тургенево, ул. Заводская 73, АО "Ардатовский светотехнический завод".

Код 83431. Тел/ФАКС 21-009 (Сбыт), 21-010 (ОТК); E-mail: mirsveta @ astz.ru Web. www.astz.ru

*В связи с постоянными усовершенствованиями светильников, завод-изготовитель оставляет за собой право на изменение их конструктивных особенностей без предварительного уведомления.

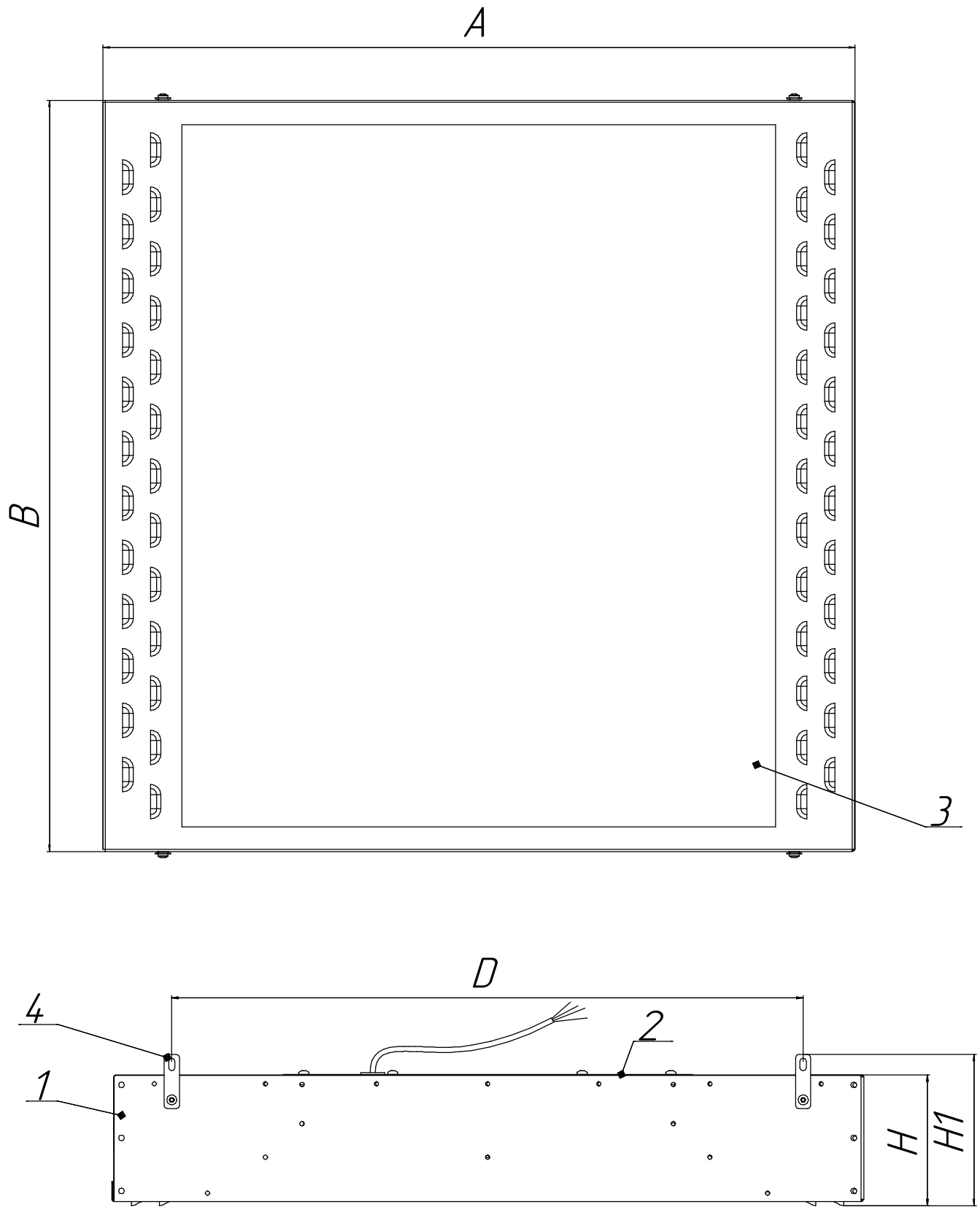


Рисунок 1 - Общий вид светильника серии ДБВО01.

1 - корпус светильника, 2 - крышка отсека с бактерицидными лампами, 3 - рассеиватель, 4 - скобы для подвеса.

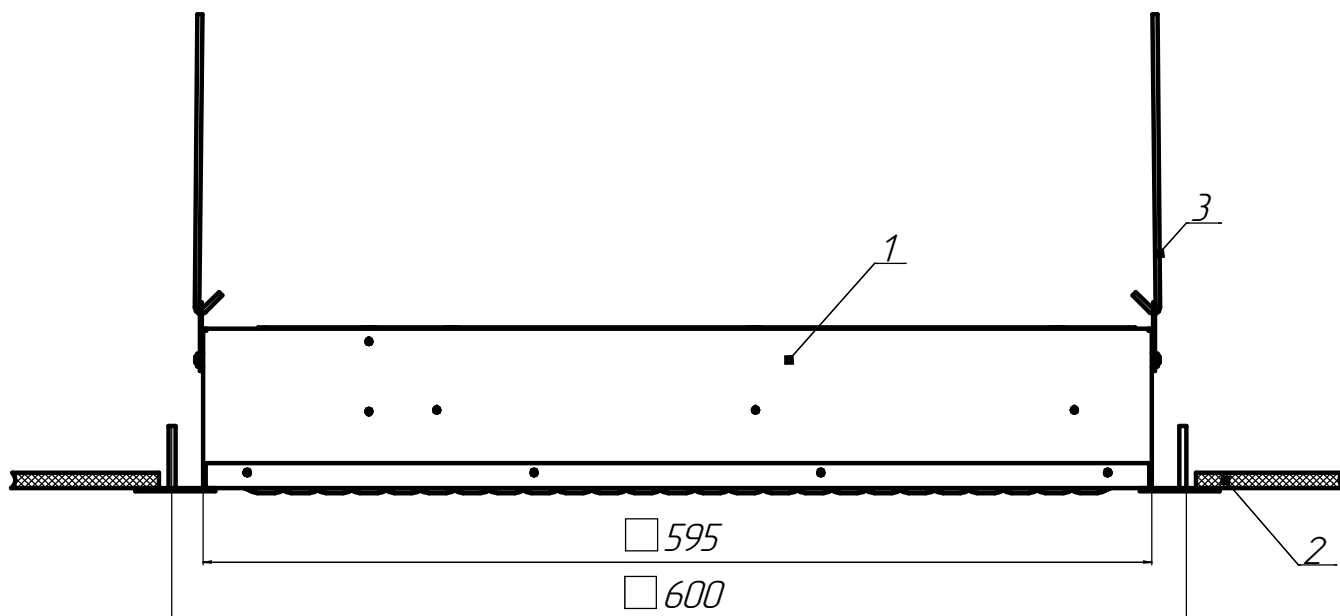


Рисунок 2 - Схема установки светильника ДБВО01.

1 - корпус светильника, 2 - ячейка потолка, 3- подвес к подвесному потолку (в комплект поставки не входит).

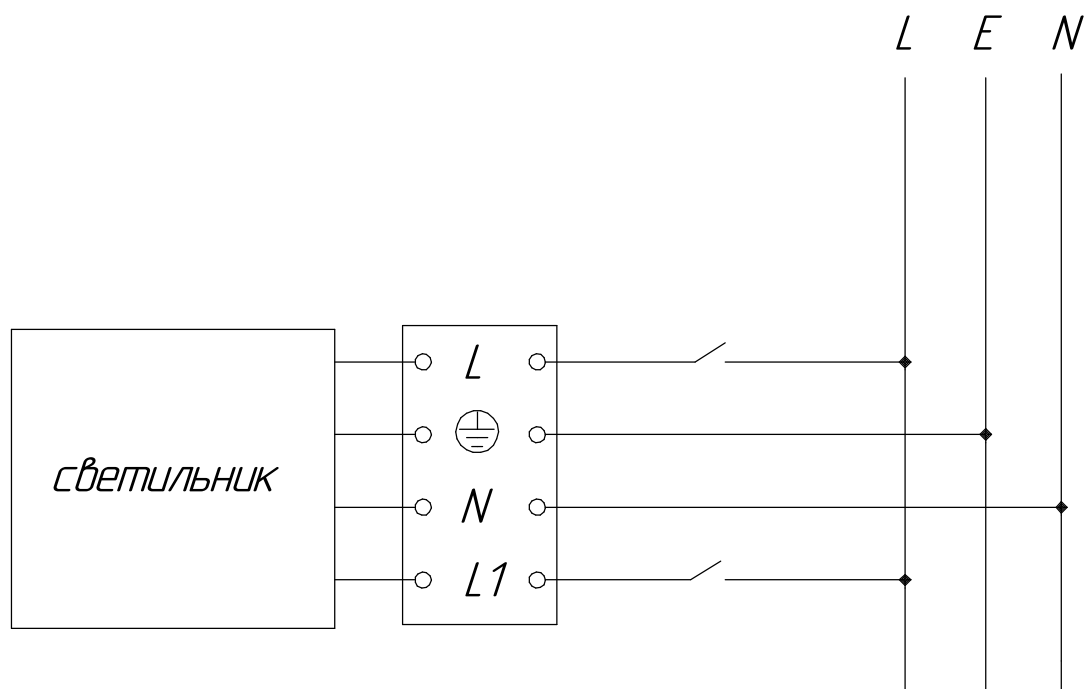


Рисунок 3 - Схема подключения к сети светильника ДБВО01

(L - питание осветительной системы;
L1 - питание рециркуляционной системы).