

Светильники ДСО314 Ball

1. НАЗНАЧЕНИЕ

1.1 Светильники светодиодные потолочные серии ДСО314 Ball предназначены для общего освещения общественных помещений, для подсветки детских площадок и зон с повышенной влажностью (водоемы, бассейны и т.п.).

2. ТЕХНИЧЕСКИЕ ХАРАКТЕРИСТИКИ

2.1 Светильники рассчитаны для работы в сетях переменного тока с номинальным напряжением 220-240 В, частоты 50 Гц.

2.2 Степень защиты светильников - IP65 по ГОСТ 14254-2015.

2.3 Класс защиты от поражения электрическим током II по ГОСТ 12.2.007.0-75.

2.4 Тип кривой силы света по ГОСТ 34819-2021: - Д.

2.5 Класс светораспределения по ГОСТ 34819-2021 - П.

2.6 Расшифровка условного обозначения светильника:

Первая буква - тип источника света:

"Д" - светодиодный;

"С" - подвесной;

"О" - для общественных помещений.

314 - Трехзначное число означает номер серии светильника.

30 - максимальная мощность источника света

Трехзначные цифры, означающие номер модификации, расшифровываются:

Первая цифра - условный габаритный размер светильника:

5- ϕ 500 мм;

6 - ϕ 600мм;

8 - ϕ 800мм;

0 - ϕ 1200мм.

Вторая цифра - тип управления светильником:

0 - драйвер без возможности управления;

Третья цифра - номер модификации:

1 - базовая модификация.

2.7 Неравномерность яркости выходного отверстия $L_{max}:L_{min}$, не более 5:1.

2.8 КПД светильников не менее 0,9.

2.9 Масса и габаритные размеры светильников приведены в таблице 1

2.10 Климатическое исполнение по ГОСТ 15150-69: У2. Температура окружающей среды: $-45^{\circ}\text{C} \dots +40^{\circ}\text{C}$.

Таблица 1

Тип светильника	Коммерческое наименование	Размеры, мм, не более		Масса, кг, не более
		D, мм	Длина подвеса, мм	
ДСО314-30-501	Ball	500	2000	4,0
ДСО314-30-601	Ball	600		4,8
ДСО314-30-801	Ball	800		6,4
ДСО314-30-001	Ball	1200		9,6

2.11 Тип патрона: E27.

2.12 Тип лампы: Светодиодная лампа груша. Мощность лампы приведена в таблице 2

Таблица 2

Тип светильника	Коммерческое наименование	Мощность лампы, Вт
ДСО314-30-501	Ball	17
ДСО314-30-601	Ball	21
ДСО314-30-801	Ball	21
ДСО314-30-001	Ball	27

3. УСТРОЙСТВО

3.1 Общий вид светильников приведен в приложении А рисунок 1.

3.2 Светильники в соответствии с рисунком 1 приложения А, состоят из 1 - потолочной чаши; 2 - троса; 3 - корпуса в сборе.

4. УКАЗАНИЕ МЕР БЕЗОПАСНОСТИ

4.1 Установку, чистку светильников и его ремонт производить только при отключенном напряжении питающей сети.

4.2 При эксплуатации светильников следует своевременно заменять неисправленные лампы.

4.3 По окончании срока службы светильников необходима их замена, так как старение изоляции проводов внутреннего монтажа существенно снижает электробезопасность изделий. При утилизации светильников необходимо разделить детали светильников по видам материалов и в установленном порядке сдать в организации "вторсырья".

5. ПОДГОТОВКА ИЗДЕЛИЯ К РАБОТЕ И ТЕХНИЧЕСКОЕ ОБСЛУЖИВАНИЕ

5.1 Эксплуатация светильника проводится в соответствии с "Правилами технической эксплуатации электроустановок потребителей".

5.2 Распакуйте светильник и убедитесь в его целостности. Проверьте комплектность согласно паспорта.

5.3 Установить светильник на любую плоскую поверхность с применением универсального крепежа (рисунок 2).

5.4 Подсоедините питающие провода согласно рисунку 3.

5.5 Подключите светильник к электросети.

6. ЗАМЕНА СВЕТОДИОДНОЙ ЛАМПЫ

6.1 Отключите светильник от сети.

6.2 Отсоедините питающие провода, снимите светильник с держателя.

6.3 Выкрутите винты на торцевой панели светильника, снимите корпус. Проведите зачистку корпуса и панели от герметика. Установите светодиодную лампу в патрон. Обработайте стык корпуса и панели герметиком. Установите панель в исходное положение.

7. КОМПЛЕКТНОСТЬ

7.1 В комплект поставки входят:

1. Светильник - 1 шт.

2. Ящик упаковочный - 1 шт.

3. Паспорт* - 1 шт

*Каждая упаковка комплектуется одним паспортом

Примечания: Лампы в комплект поставки не входят.

8. СВИДЕТЕЛЬСТВО О ПРИЕМКЕ

8.1 Светильники соответствует требованиям

ТУ 16-92 ИДЖЦ.676 332.011 ТУ и признаны годными к эксплуатации.

Светильники соответствуют требованиям Технического регламента

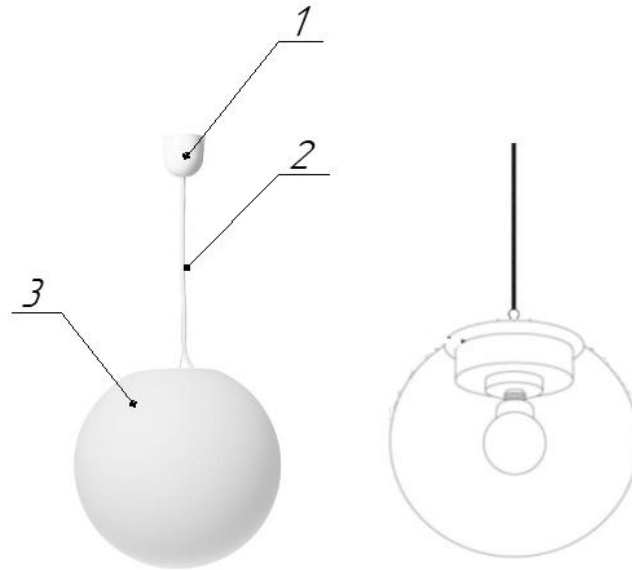


Рисунок 1 - Светильники серии ДСО314 Ball
1 - Потолочная чаша; 2 - Трос; 3 - Корпус в сборе.

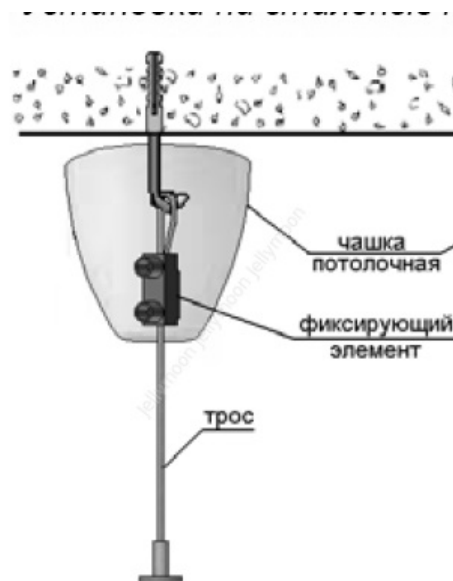


Рисунок 2 - Установка светильника серии ДСО314 Ball

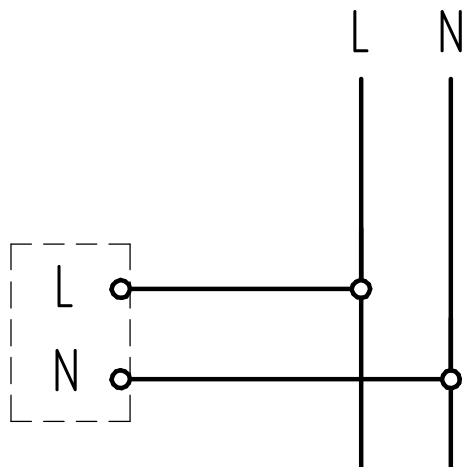


Рисунок 3 - Схема подключения светильника к сети

