



СДЕЛАНО  
В РОССИИ

ПАСПОРТ



EAC

## Светильники серии ДСП15 Fito

### 1. НАЗНАЧЕНИЕ ИЗДЕЛИЯ

1.1 Светильники серии ДСП15 Fito (далее - светильники) предназначены для досветки промышленных и селекционных теплиц, зимних садов и оранжерей, используются для выращивания овощных, салатных, цветочных и других культур.

### 2. ТЕХНИЧЕСКИЕ ХАРАКТЕРИСТИКИ

2.1 Светильники рассчитаны для работы в сетях переменного тока с номинальным напряжением 220 В (диапазон рабочих напряжений 190-260 В), частоты 50 Гц (диапазон 45-55 Гц). Питающая сеть должна соответствовать требованиям

ГОСТ 32144-2013 и быть защищена от возникновения перенапряжений и импульсных токов (грозовых и коммуникационных, согласно ГОСТ IEC 61643-11-2013).

2.2 Расшифровка условного обозначения светильников:

Первая буква - тип источника света:

"Д" - светодиодный.

Вторая буква - способ установки светильников:

"С" - подвесной.

Третья буква - основное назначение:

"П" - промышленный.

15 - номер серии светильников.

120, 160, 200 - номинальная мощность светильников, Вт.

Трехзначные цифры, означающие номер модификации, расшифровываются:

Первая цифра (от 0 до 9) - тип КСС светильников:

0 - КСС типа "Д" (100°).

Вторая цифра - тип управления светильниками:

0 - драйвер без управления.

Третья цифра:

1 - базовое исполнение.

2.3 Светильники соответствуют климатическому исполнению "УХЛ", категория размещения 5 по ГОСТ 15150-69 с рабочей температурой эксплуатации

2.4 от -10 до +35°С.

2.5 Светильники предназначены для эксплуатации в атмосферах типов "Г" и "П" с содержанием коррозионно-активных агентов по ГОСТ 15150-69 п. 3.14.

2.6 Степень защиты IP65 по ГОСТ IEC 60598-1-2017.

2.7 Светильники соответствуют классу защиты от поражения электрическим током "Г" по ГОСТ 12.2.007.0-75.

2.8 Светильники соответствуют группе условий эксплуатации в части воздействия механических факторов внешней среды - М2 по ГОСТ 17516.1-90.

2.9 Светильники могут устанавливаться на опорную поверхность из нормально воспламеняемого материала.

2.10 Коэффициент мощности 0,95 по ГОСТ 34819-2021.

2.11 Основные параметры светильников приведены в таблице 1.

Таблица 1

Тип светильника	Модификация	Фактическая мощность, Вт	КПД (WPE), %	Фотосинтетический фотонный поток (PPF) (400-700 nm), мкмоль/с ±10%	Эффективность излучения (Efficacy), мкмоль/Дж ±10%	Класс светораспределения*	Тип кривой силы света*
ДСП15-120-001	Fito	110	42	202	2,08	П	Д
ДСП15-160-001		146	42	270	2,08		
ДСП15-200-001		182	42	334	2,08		

\* по ГОСТ 34819-2021

**Примечания:**

- Допустимое отклонение величины потребляемой мощности светильников не превышает 10% по верхней границе номинального значения.
- Допустимое отклонение величины светового потока светильников не превышает 10% по нижней границе номинального значения.
- Допустимое отклонение величины световой отдачи светильников не превышает 20% по нижней границе номинального значения.
- Допустимое отклонение индекса цветопередачи не превышает 3 единицы в сторону уменьшения.

2.12 Масса и габаритные размеры светильников приведены в таблице 2.

Таблица 2

Тип светильника	Размеры, мм, не более					Масса, кг, не более
	L	B	H	h	A	
ДСП15-120-001	256	230	175	135	210	4,85
ДСП15-160-001	331					5,79
ДСП15-200-001	409					6,68

2.13 Расчетное количество цветных металлов, содержащихся в светильниках приведено в таблице 3.

Таблица 3

Тип светильника	Алюминий, кг, не более
ДСП15-120-001	2,1
ДСП15-160-001	2,8
ДСП15-200-001	3,55

2.14 Рекомендуемое количество светильников на автоматический выключатель указано в таблице 4.

Таблица 4

Тип светильника	Тип аппарата	Максимальное количество светильников, шт.	Пусковой ток Iреак, А	Длительность Δt, мкс
ДСП15-120-001	В16	11	46	440
ДСП15-160-001		9	44	320
ДСП15-200-001		2	51	585

### 3. УСТРОЙСТВО

3.1 Общий вид светильников приведен в приложении А.

3.2 Светильники в соответствии с рисунком 1 состоят из корпуса (алюминиевый профиль) поз. 1, светодиодных модулей и линз поз. 2, источника питания (драйвера) поз. 3, узла крепления (лира) поз. 4.

### 4. УКАЗАНИЕ МЕР БЕЗОПАСНОСТИ

4.1 Установку и чистку светильников производить только **при отключенном напряжении питающей сети.**

4.2 Светильники монтируются на опорную поверхность из негоряемого материала.

4.3 Светильники должны эксплуатироваться с эффективным заземлением, выполненным в соответствии с действующими правилами монтажа электроустановок.

4.4 По окончании срока службы светильников необходима их замена, при утилизации светильников в соответствии с ГОСТ Р 55102-2012 необходимо разделить детали светильников по видам материала и в установленном порядке сдать в организации "вторсырья".



### 5. ПОДГОТОВКА ИЗДЕЛИЯ К РАБОТЕ И ТЕХНИЧЕСКОЕ ОБСЛУЖИВАНИЕ

5.1 Эксплуатация светильника проводится в соответствии с "Правилами технической эксплуатации электроустановок потребителей".

5.2 Распакуйте светильник и проверьте комплектность согласно паспорта.

5.3 Установите светильник в рабочее положение с помощью узла крепления.

5.4 Присоедините сетевые провода светильника к питающему кабелю (рисунок 2).

### 6. КОМПЛЕКТНОСТЬ

6.1 В комплект поставки входит:

1. Светильник - 1 шт.
2. Ящик упаковочный - 1 шт.
3. Паспорт - 1 шт.

### 7. СВИДЕТЕЛЬСТВО О ПРИЕМКЕ

7.1 Светильники соответствуют требованиям ТУ 3461-050-05014337-2012 и требованиям ТР ТС и ТР ЕАЭС и признаны годными к эксплуатации.

Дата выпуска" \_\_\_\_ " \_\_\_\_\_ 20 г.

## **8. ТРАНСПОРТИРОВАНИЕ И ХРАНЕНИЕ**

8.1 Светильники должны храниться в сухих, проветриваемых помещениях. В воздухе помещений не должно быть кислотных, щелочных и других примесей, вызывающих коррозию.

8.2 Светильники должны транспортироваться автотранспортом, железнодорожным транспортом в крытых вагонах и универсальных контейнерах.

## **9. ГАРАНТИЙНЫЕ ОБЯЗАТЕЛЬСТВА**

9.1 Завод-изготовитель гарантирует нормальную работу светильников в течении 36 месяцев со дня их изготовления, при соблюдении условий эксплуатации, транспортирования и хранения, указаний мер безопасности установленных в технических условиях и в настоящем паспорте. Гарантийные обязательства не распространяются на изменение цвета окрашенных и изготовленных из полимерных материалов деталей светильников в процессе эксплуатации.

9.2 Срок службы светильников составляет 10 лет.

9.3 Завод не возмещает ущерб за дефекты:

- появившиеся по истечении гарантийного срока;
- появившиеся во время гарантийного срока в результате нарушения правил эксплуатации, сборки или разборки, небрежного хранения, транспортирования, нарушения норм складирования и указаний мер безопасности.

9.4 Одним из обязательных условий признания случая гарантийным является наличие на светильниках идентификационных обозначений по наименованию и дате изготовления, а также паспорта.

9.5 В случае обнаружения неисправности светильников следует их обесточить, демонтировать и обратиться на завод-изготовитель по адресу:

Российская Федерация 431890, Республика Мордовия, Ардатовский район,  
р.п. Тургенево, ул. Заводская 73, АО "Ардатовский светотехнический завод".  
Код 83431. Тел/ФАКС 21-009, 21-010.

E-mail: [mirsveta@astz.ru](mailto:mirsveta@astz.ru) Web: [www.astz.ru](http://www.astz.ru)

\*В связи с постоянными усовершенствованиями светильников, завод-изготовитель оставляет за собой право на изменение их конструктивных особенностей без предварительного уведомления.

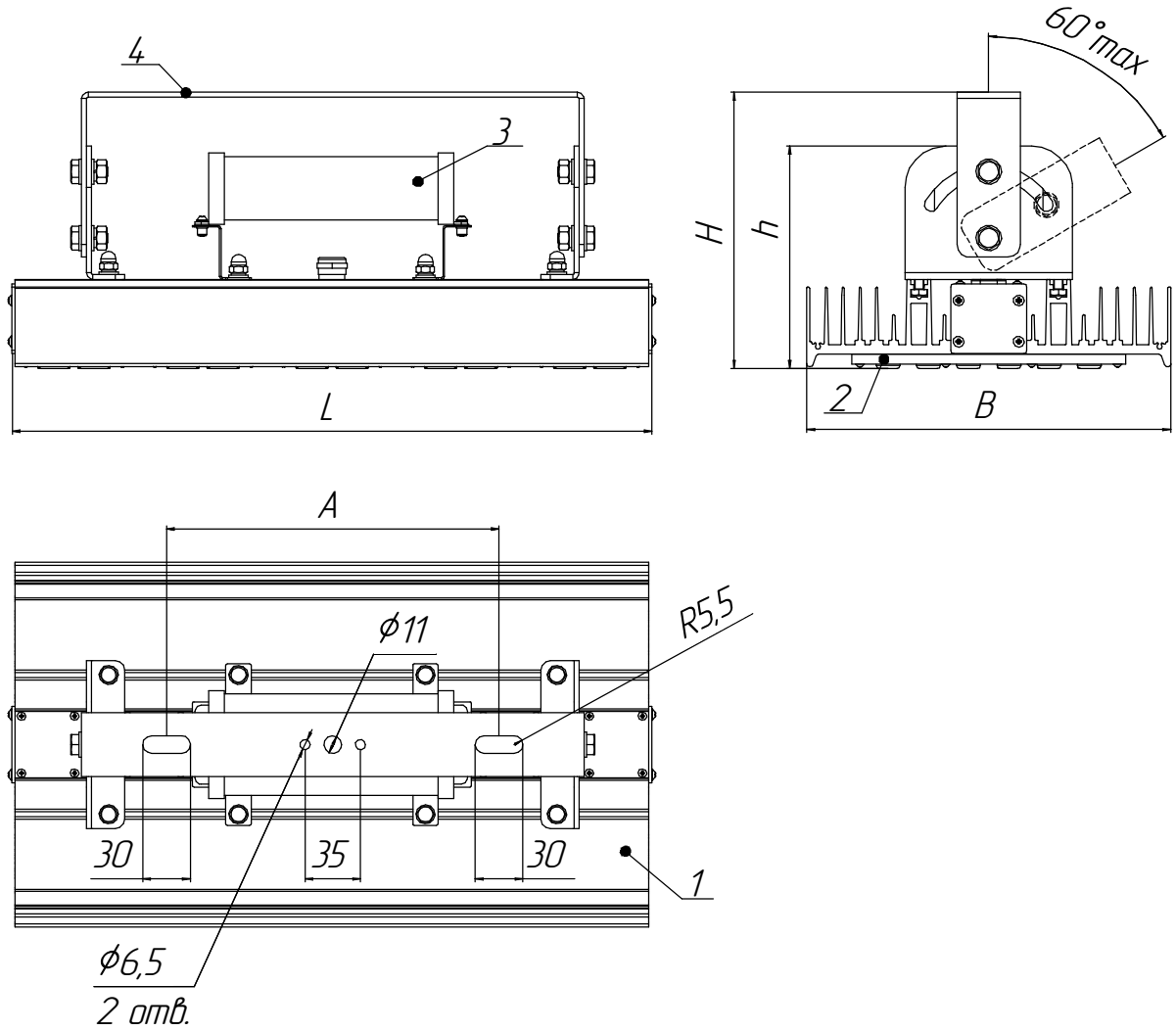


Рисунок 1 - Общий вид светильников  
 1 - корпус, 2 - светодиодный модуль с линзами,  
 3 - источник питания (драйвер), 4 - узел крепления (лира).

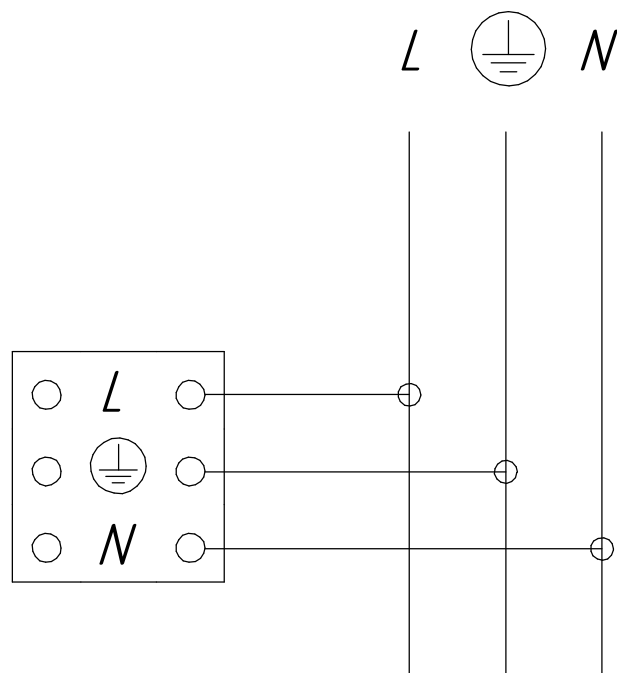


Рисунок 2 - Схема подключения светильника к сети