



СДЕЛАНО
В РОССИИ

ПАСПОРТ



EAC

Светильники серии ДВО16

1. НАЗНАЧЕНИЕ ИЗДЕЛИЯ

1.1 Светильники серии ДВО16 предназначены для общего освещения административно общественных помещений, производственных зданий и “чистых” комнат.

1.2 Светильник встраивается в реечные подвесные потолки итальянского (немецкого) дизайна с рейкой А84/А (AN84/А) с раскладкой AS (ASN) или с рейкой А84/АС (AN84/АС).

2. ТЕХНИЧЕСКИЕ ХАРАКТЕРИСТИКИ

2.1 Светильники ДВО16 рассчитаны для работы в сетях переменного тока с номинальным напряжением 220 В, частоты 50 Гц (диапазон 45-55 Гц).

2.2 Светильники ДВО16 соответствуют климатическому исполнению УХЛ, категория размещения 4 по ГОСТ 15150-69.

2.3 Степень защиты IP54 по ГОСТ IEC 60598-1-2017.

2.4 Расшифровка условного обозначения светильника:

Первая буква - тип источника света:

«Д» - светодиодный.

Вторая буква - способ установки светильника:

«В» - встраиваемый.

Третья буква - основное назначение:

«О» - для общественных зданий.

16 - номер серии светильника

38, 19 - номинальная мощность светильника, Вт.

Трехзначные цифры, означающие номер модификации, расшифровываются:

Первая цифра - степень защиты светильника:

0 - обечайка и корпус со степенью защиты IP54;

Вторая цифра - тип управления светильником:

0 - драйвер без возможности управления;

1 - драйвер с управлением по протоколу 1-10В;

2 - драйвер с управлением по протоколу DALI.

Третья цифра - тип рассеивателя:

1 - с рассеивателем типа "Опал".

2.5 Класс защиты от поражения электрическим током I по ГОСТ 12.2.007.0-75.

2.6 Светильники предназначены для эксплуатации в атмосферах типов I и II с содержанием коррозионно-активных агентов по ГОСТ 15150-69 п. 3.14.

2.7 Неравномерность яркости выходного отверстия $L_{max}:L_{min}$, не более 5:1.

2.8 Основные параметры светильников приведены в таблице 1.

2.9 Масса и габаритные размеры светильников приведены в таблице 2.

Таблица 1

Тип светильника	Модификация	Наименование параметра											
		Характеристики светотехнической системы	Класс светораспределения*	Тип кривой силы света*	Световой поток, лм, не менее	Коэффициент мощности	Фактическая мощность, Вт	Цветовая температура*, К	Индекс цветопередачи*	Световая отдача, лм/Вт	Категория по ограничению яркости светильников*	Коэффициент пульсаций Кп, %	Класс энергитической эффективности
ДВО16-38-001	LD ECO 840	Диффузно- рассеивающая	II	Д	4275	0,95	37	4000	80	115	3	5	A+
ДВО16-38-001	LD 840				4556							38	5
ДВО16-38-011	LD 840					0,96	19		3	112			3
ДВО16-38-021	LD 840				2137				0,94			19	115
ДВО16-19-001	LD ECO 840					2187	0,95			37			
ДВО16-19-001	LD 840				3975				0,95			38	103
ДВО16-19-011	LD 840					3918	0,96			19			
ДВО16-38-001	LD ECO 940				1837				0,94			19	98
ДВО16-38-001	LD 940					1880	0,95			3			
ДВО16-38-011	LD 940				1837				0,94			19	96
ДВО16-38-021	LD 940					1880	0,95			3			
ДВО16-19-001	LD ECO 940				1837				0,94			19	96
ДВО16-19-001	LD 940					1880	0,95			3			
ДВО16-19-011	LD 940				1837				0,94			19	96
ДВО16-19-011	LD 940	1880	0,95	3		3	5	A+					

*- по ГОСТ 34819-2021

Примечания:

- Допустимое отклонение величины потребляемой мощности светильника не превышает 10% по верхней границе номинального значения.
- Допустимое отклонение величины светового потока светильника не превышает 10% по нижней границе номинального значения.
- Допустимое отклонение величины световой отдачи светильника не превышает 20% по нижней границе номинального значения.
- Допустимое отклонение индекса цветопередачи не превышает 3 единицы в сторону уменьшения.

Таблица 2

Тип светильника	Модификация	Размеры, мм, не более			Масса, кг, не более
		L	B	H	
ДВО16-38-001	LD 840,940	1320	306	100	6,5
	LD ECO 840, 940				
ДВО16-38-011	LD 840, 940				
ДВО16-38-021	LD 840,940	710			4,3
ДВО16-19-001	LD 840,940				
	LD ECO 840,940				
ДВО16-19-011	LD 840,940				

3. УСТРОЙСТВО

3.1 Общий вид светильников приведен в приложении А.

3.2 Светильники ДВО16, в соответствии с рисунком 1 приложения А, состоят из корпуса поз.1, обечайки с рассеивателем поз.2 и винтов поз.3, кронштейнов поз.4.

4. УКАЗАНИЕ МЕР БЕЗОПАСНОСТИ

4.1 Установку и демонтаж светильника производить только **при отключенном напряжении питающей сети.**

4.2 Светильник должен эксплуатироваться с эффективным заземлением, выполненным в соответствии с действующими правилами монтажа электроустановок.

4.3 По окончании срока службы светильников их следует заменить. При утилизации в соответствии с ГОСТ Р 55102-2012 необходимо разделить детали светильников по видам материалов и в установленном порядке сдать в организации "Вторсырья".

5. ПОДГОТОВКА ИЗДЕЛИЯ К РАБОТЕ И ТЕХНИЧЕСКОЕ ОБСЛУЖИВАНИЕ

5.1 Эксплуатация светильника проводится в соответствии с "Правилами технической эксплуатации электроустановок потребителей".

5.2 Распакуйте светильник и проверьте комплектность согласно п. 6 паспорта.

5.3 Выверните отверткой 6 винтов и снимите обечайку с рассеивателем поз.2 (рисунок 1), предварительно открутив шесть винтов поз.3.

5.4 Установите на светильнике опорные кронштейны.

5.5 Установите светильник в нишу реечного потолка. Светильник должен лежать опорными кронштейнами на траверсах реечного потолка. Отрегулируйте положение светильника относительно потолка и затяните крепежные винты (4 шт.) кронштейнов.

5.6 Пропустите кабель (ПВС3-0,75 для надежной герметизации) питающей сеть через заглушку в корпусе в сборе, предварительно пробив отверстие в заглушке.

5.7 Подключения светильника с функцией управления производить согласно схеме (см. рисунок 3), провода управления подключаются строго с соблюдением полярности, указанной в маркировке.

5.8 Подсоедините провод заземления к заземляющему зажиму.

5.9 Подсоедините корпус в сборе к сети. Проверьте надежность заземления.

5.10 Установите обечайку поз.2 (рисунок 1), на корпус поз.1, предварительно закрутив винты поз.3 при помощи отвертки.

5.11 Все работы, связанные с подключением и монтажом, должны производиться специалистами.

6. КОМПЛЕКТНОСТЬ

6.1 В комплект поставки входит:

- | | |
|---------------------|---------|
| 1. Светильник | - 1 шт. |
| 2. Кронштейн | - 2 шт. |
| 3. Крепежные винты | - 4 шт. |
| 4. Ящик упаковочный | - 1 шт. |
| 5. Паспорт | - 1 шт. |

7. СВИДЕТЕЛЬСТВО О ПРИЕМКЕ

7.1 Светильник типа ДВО16 соответствует требованиям ТУ 3461-048-05014337-2011 и требованиям ТР ТС и ТР ЕАЭС и признан годным к эксплуатации.

Дата выпуска " ____ " _____ 20__ г.

Штамп ОТК

Упаковку произвел

Сертифицировано.

8. ТРАНСПОРТИРОВАНИЕ И ХРАНЕНИЕ

8.1 Светильники должны храниться в сухих, проветриваемых помещениях. В воздухе помещений не должно быть кислотных, щелочных и других примесей, вызывающих коррозию.

8.2 Светильники должны транспортироваться автотранспортом, железнодорожным транспортом в крытых вагонах и универсальных контейнерах.

9. ГАРАНТИЙНЫЕ ОБЯЗАТЕЛЬСТВА

9.1 Завод-изготовитель гарантирует нормальную работу светильника в течение 36 месяцев со дня его изготовления, при соблюдении условий эксплуатации, транспортирования и хранения, установленных в технических условиях и в настоящем паспорте. Гарантийные обязательства не распространяются на изменение цвета окрашенных и изготовленных из полимерных материалов деталей светильников в процессе эксплуатации.

9.2 Срок службы светильников составляет 10 лет.

9.3 Завод не возмещает ущерб за дефекты:

- появившиеся по истечении гарантийного срока;
- появившиеся во время гарантийного срока в результате нарушения правил эксплуатации, сборки или разборки, небрежного хранения, транспортирования, нарушения норм складирования и указаний мер безопасности.

9.4 Одним из обязательных условий признания случая гарантийным является наличие на светильнике идентификационных обозначений по наименованию и дате изготовления, а также паспорта.

9.5 В случае обнаружения неисправности светильника следует его обесточить, демонтировать и обратиться на завод-изготовитель по адресу: Россия, 431890, Республика Мордовия, Ардатовский район, р.п. Тургенево, ул. Заводская 73, АО "Ардатовский светотехнический завод".

Код 83431. Тел/ФАКС 21-356 (Сбыт), 21-415(ОТК), 21-009, 21-010.

E-mail: mirsveta @ astz.ru Web. www.astz.ru

*В связи с постоянными усовершенствованиями светильников, завод-изготовитель оставляет за собой право на изменение их конструктивных особенностей без предварительного уведомления.

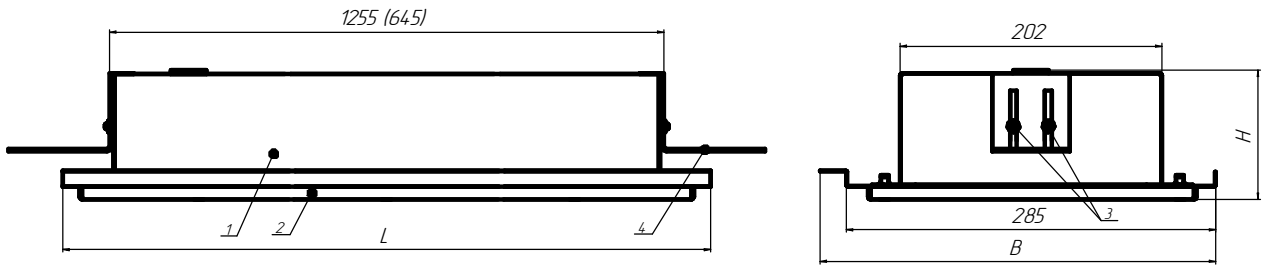


Рисунок 1 - Общий вид и габариты светильника ДВО16
1 - Светильник, 2 - Обечайка; 3 -Крепежные винты; 4 - Кронштейны.

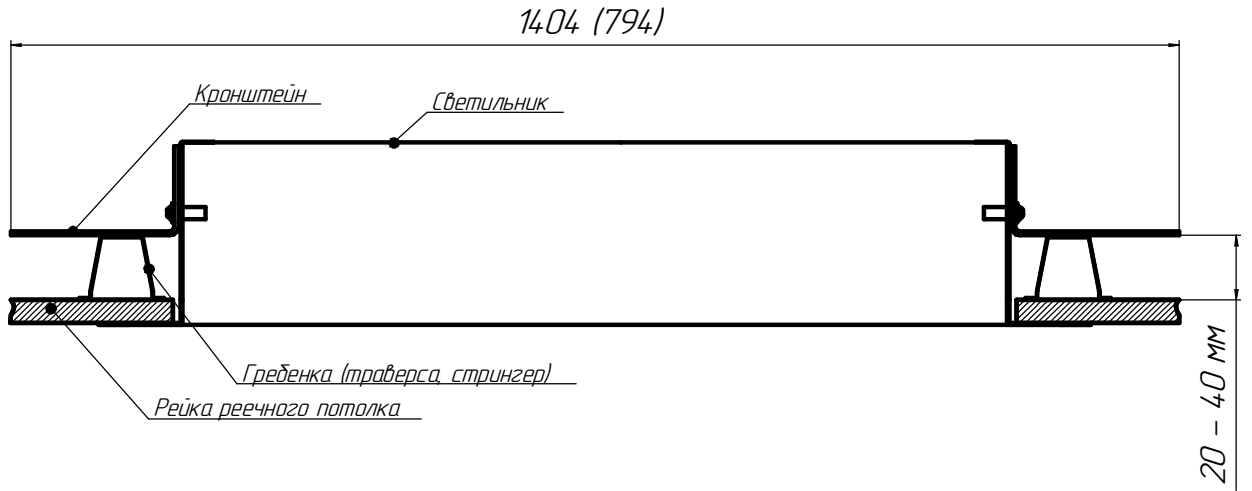
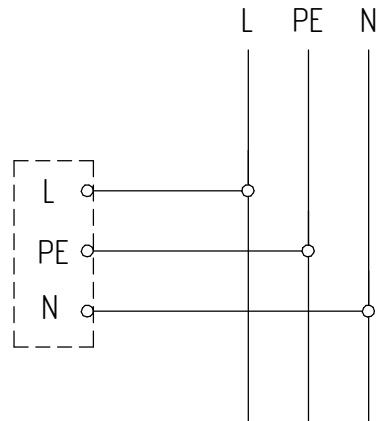
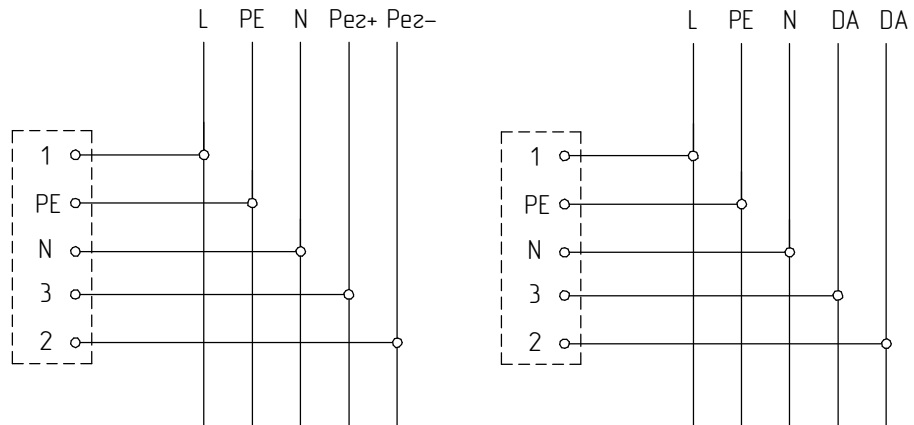


Рисунок 2 - Схема установки светильника



а) без управления



б) с управлением по протоколу 1-10В в) с управлением по протоколу DALI

Рисунок 3 - Схема подключения светильника к сети