



СДЕЛАНО
В РОССИИ

ПАСПОРТ



EAC

Светильники ДСО33 Horizon Ring

1. НАЗНАЧЕНИЕ ИЗДЕЛИЯ

1.1 Светильники серии ДСО33 Horizon Ring предназначены для общего освещения общественных зданий, административных, офисных и иных помещений.

1.2 Светильники устанавливаются с помощью тросовых подвесов на опорную поверхность из нормально воспламеняемого материала.

2. ТЕХНИЧЕСКИЕ ХАРАКТЕРИСТИКИ

2.1 Светильники серии ДСО33 Horizon Ring (далее - светильники) рассчитаны для работы в сетях переменного тока с номинальным напряжением 220 В (диапазон рабочих напряжений 198-264 В), частоты 50 Гц (диапазон 50-60 Гц).

2.2 Светильники соответствуют климатическому исполнению УХЛ категория размещения 4 по ГОСТ 15150-69.

2.3 Степень защиты IP20 по ГОСТ IEC 60598-1-2017.

2.4 Светильники предназначены для эксплуатации в помещениях с содержанием коррозионно-активных агентов для типа атмосферы I по ГОСТ 15150-69 п. 3.14

2.5 Расшифровка условного обозначения светильников:

Первая буква - тип источника света:

«Д» - светодиодный.

Вторая буква - способ установки светильников:

«С» - подвесной.

Третья буква - основное назначение:

«О» - для общественных зданий.

33 - номер серии светильника

30, 40, 50, 60, 70 - номинальная мощность светильников, Вт.

Трехзначные цифры, означающие номер модификации, расшифровываются:

Первая цифра - условный габаритный размер светильников:

0- 600x60x50;

1- 800x60x50;

2- 1080x60x50;

3- 1250x60x50;

4- 1430x60x50.

Вторая цифра - тип управления светильников:

0 - драйвер без возможности управления;

2 - драйвер с возможностью управления по протоколу DALI.

Третья цифра - тип рассеивателя:

1 - с рассеивателем типа "Опал".

2.6 Класс защиты от поражения электрическим током I по ГОСТ 12.2.007.0-75.

2.7 Коэффициент пульсаций светового потока, не более - 1%.

2.8 Условный защитный угол не менее 90° по ГОСТ 54350-2015.

2.9 Неравномерность яркости выходного отверстия $L_{max}:L_{min}$, не более 5:1.

2.10 Класс светораспределения "П" по ГОСТ 34819-2021.

2.11 Характеристика оптической системы - диффузно-рассеивающая.

2.12 Основные параметры светильников приведены в таблице 1.

Таблица 1

Типа светильника	Коммерческое наименование	Тип кривой силы света*	Кэфф. мощности драйвера, cos	Мощность, Вт	Индекс цветопередачи, Ra, не менее	Световой поток в рабочем режиме, лм*	Цветовая температура, К*	Световая отдача, лм/Вт*	Класс энергоэффективности
ДСО33-30-001	Horizon Ring 940	Д	не менее 0,95	27	90	2160	4000	82	А+
ДСО33-30-021	Horizon Ring RD 940			27		2160		82	
ДСО33-40-101	Horizon Ring 940			37		2960		82	
ДСО33-40-121	Horizon Ring RD 940			37		2960		82	
ДСО33-50-201	Horizon Ring 940			50		4000		82	
ДСО33-50-221	Horizon Ring RD 940			50		4000		82	
ДСО33-60-301	Horizon Ring 940			58		4640		82	
ДСО33-60-321	Horizon Ring RD 940			58		4640		82	
ДСО33-70-401	Horizon Ring 940			67		5360		82	
ДСО33-70-421	Horizon Ring RD 940			67		5360		82	

*по ГОСТ 34819-2021

Примечания:

- Допустимое отклонение величины потребляемой мощности светильников не превышает 10% по верхней границе номинального значения.
- Допустимое отклонение величины светового потока светильников не превышает 10% по нижней границе номинального значения.
- Допустимое отклонение величины световойдачи светильников не превышает 20% по нижней границе номинального значения.
- Допустимое отклонение индекса цветопередачи не превышает 3 единицы в сторону уменьшения.

2.13 Масса и габаритные размеры светильников приведены в таблице 2.

Таблица 2

Тип светильника	Коммерческое наименование	Размеры, мм, не более				Масса, кг, не более
		А	В	С	Д	
ДСО33-30-001	Horizon Ring 940	600	389	389	550,5	2,4
ДСО33-30-021	Horizon Ring RD 940					
ДСО33-40-101	Horizon Ring 940	800	650	563	750	2,8
ДСО33-40-121	Horizon Ring RD 940					
ДСО33-50-201	Horizon Ring 940	1080	725	725	1025	4,3
ДСО33-50-221	Horizon Ring RD 940					
ДСО33-60-301	Horizon Ring 940	1250	845	845	1195	4,6
ДСО33-60-321	Horizon Ring RD 940					
ДСО33-70-401	Horizon Ring 940	1430	973	973	1376	5,0
ДСО33-70-421	Horizon Ring RD 940					

2.14 Рекомендуемое количество светильников на автоматический выключатель

указано в таблице 3.

Таблица 3

Тип светильника	Коммерческое наименование	Тип автомата защиты	Максимальное количество светильников, шт.	Пусковой ток I _{reak} , А	Длительность пускового тока Δt, мкс
ДСО33-30-001	Horizon Ring 940	C16	51	30	500
ДСО33-30-021	Horizon Ring RD 940	C16	48	15	180
ДСО33-40-101	Horizon Ring 940	-	-	19	180
ДСО33-40-121	Horizon Ring RD 940	B16	25	18	148
ДСО33-50-201	Horizon Ring 940	C16	51	30	500
ДСО33-50-221	Horizon Ring RD 940	C16	32	22	192
ДСО33-60-301	Horizon Ring 940	C16	51	30	500
ДСО33-60-321	Horizon Ring RD 940	C16	28	25	226
ДСО33-70-401	Horizon Ring 940	-	-	19	180
ДСО33-70-421	Horizon Ring RD 940	C16	28	25	226

3. УСТРОЙСТВО

3.1 Общий вид светильников приведен в приложении А.

3.2 Светильники серии ДСО33 Horizon Ring, в соответствии с рисунком 1 приложения А, состоит из корпуса со встроенным светодиодным модулем поз.1, отсек со встроенным источником питания поз.2.

4. УКАЗАНИЕ МЕР БЕЗОПАСНОСТИ

4.1 Установку и демонтаж светильников производить только *при отключенном напряжении питающей сети*.

4.2 Светильники должны эксплуатироваться с эффективным заземлением, выполненным в соответствии с действующими правилами монтажа электроустановок.

4.3 По окончании срока службы светильников необходима их замена, при утилизации светильников в соответствии с ГОСТ Р 55102-2012 необходимо разделить детали светильников по видам материала и в установленном порядке сдать в организации "Вторсырья".

5. ПОДГОТОВКА ИЗДЕЛИЯ К РАБОТЕ И ТЕХНИЧЕСКОЕ ОБСЛУЖИВАНИЕ

5.1 Эксплуатация светильника проводится в соответствии с "Правилами технической эксплуатации электроустановок потребителей".

5.2 Распакуйте светильник и проверьте комплектность согласно паспорта.

5.3 Разметьте места крепления отсека источника питания согласно схеме на рис. 2в.

5.4 Разметьте места крепления тросовых подвесов согласно схеме на рисунке 2а, б.

5.5 Закрепите отсек источника питания в размеченные места (рисунок 2в, 3) .

5.6 Закрепите тросовые подвесы в размеченные места (рисунок 2, 3).

5.7 Закрепите светильник на тросовых подвесах и установите необходимую высоту подвеса светильника.

ВНИМАНИЕ! Тросовые подвесы необходимо подтягивать раз в 24 месяца.

5.8 Подключите корпус светильника к отсеку источника питания согласно

9.4 Одним из обязательных условий признания случая гарантийным является наличие на светильниках идентификационных обозначений по наименованию и дате изготовления, а также паспорта.

9.5 В случае обнаружения неисправности светильников следует его обесточить, демонтировать и обратиться на завод-изготовитель по адресу: Российская Федерация 431890, Республика Мордовия, Ардатовский район, р.п. Тургенево, ул. Заводская 73, АО "Ардатовский светотехнический завод". Код 83431. Тел/ФАКС 21-009, 21-010. E-mail: mirsveta@astz.ru Web. www.astz.ru.

*В связи с постоянными усовершенствованиями светильников, завод-изготовитель оставляет за собой право на изменение их конструктивных особенностей без предварительного уведомления.

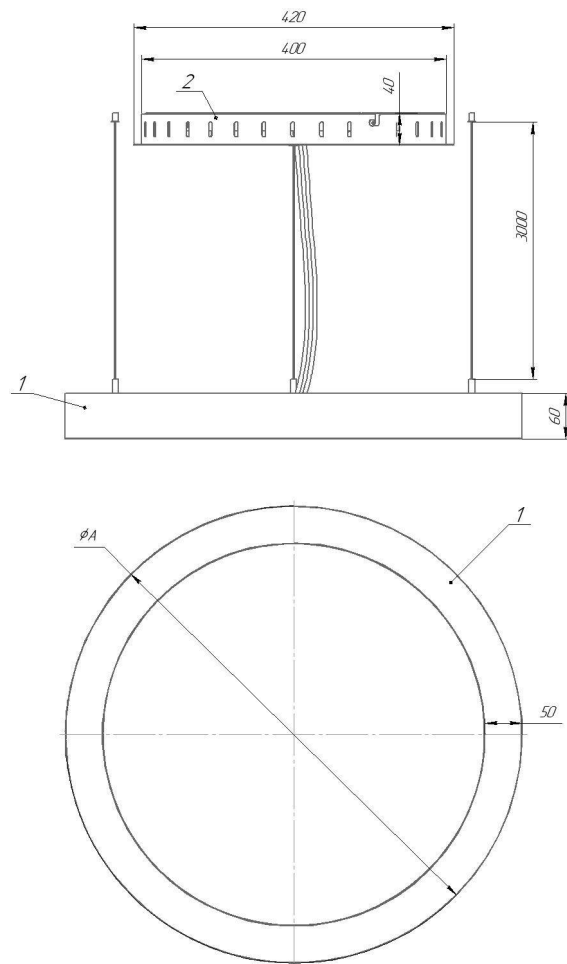
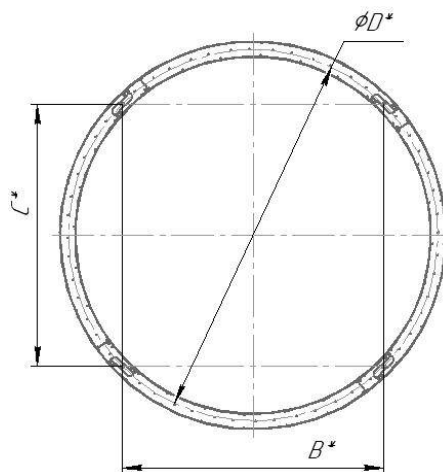
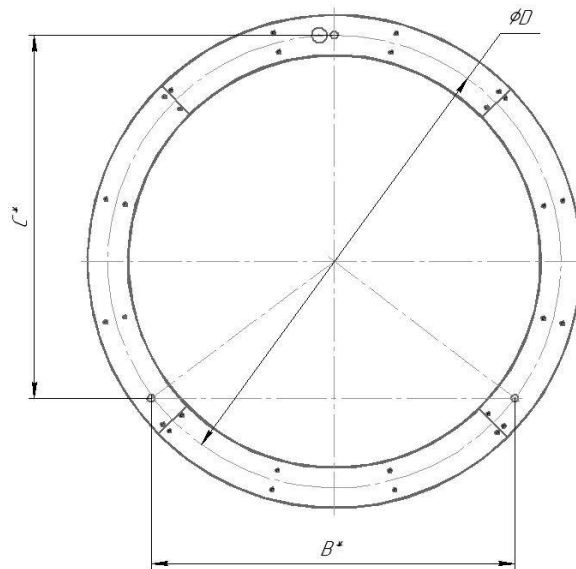


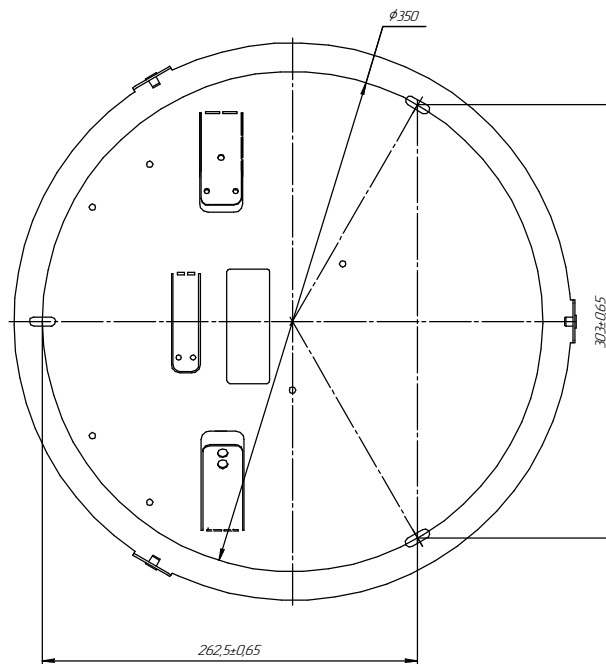
Рисунок 1 - Общий вид светильников серии ДСО33 Horizon Ring
 1 - корпус со встроенным светодиодным модулем,
 2 - отсек со встроенным источником питания



а) схема нанесения разметки для установки подвесов светильников ДСО33-30-х01 Horizon Ring 940, ДСО33-50-х01 Horizon Ring 940, ДСО33-60-х01 Horizon Ring 940, ДСО33-70-х01 Horizon Ring 940



б) схема нанесения разметки для установки подвесов светильников ДСО33-40-х01
Horizon Ring 940



в) схема нанесения разметки
для установки отсека со встроенным источником питания.

Рисунок 2 - Схема расположение крепежных отверстий

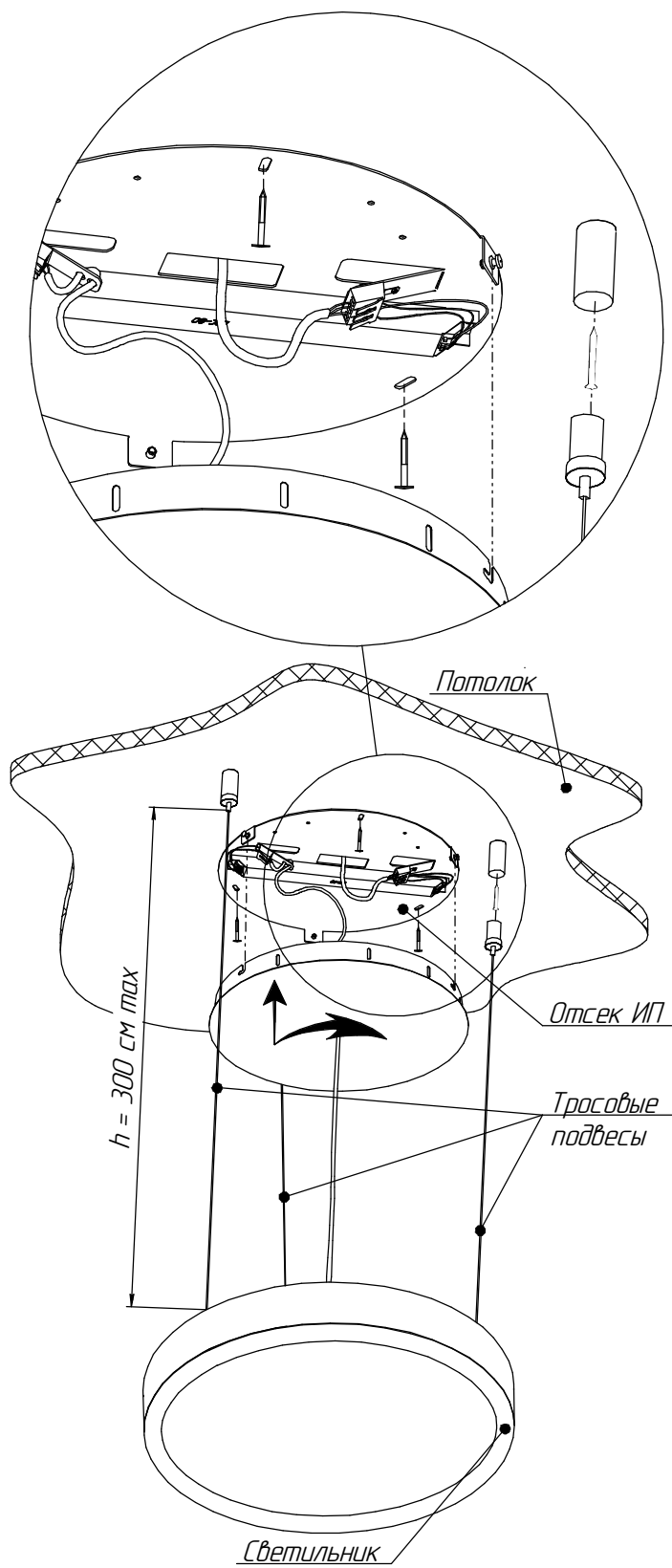
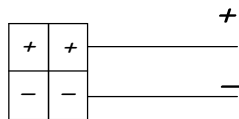
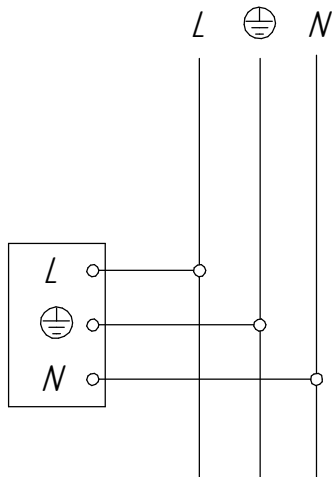


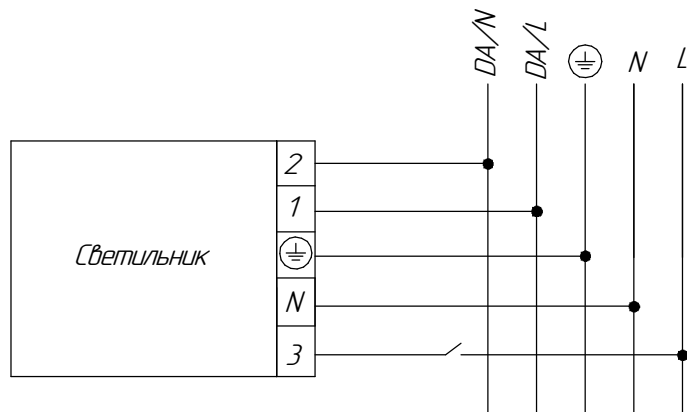
Рисунок 3 - Схема установка светильников



а) схема подключения корпуса светильника к отсеку источника питания



б) с драйвером без возможности управления



в) с управлением по протоколу DALI к сети

Рисунок 4 - Схема подключения светильников

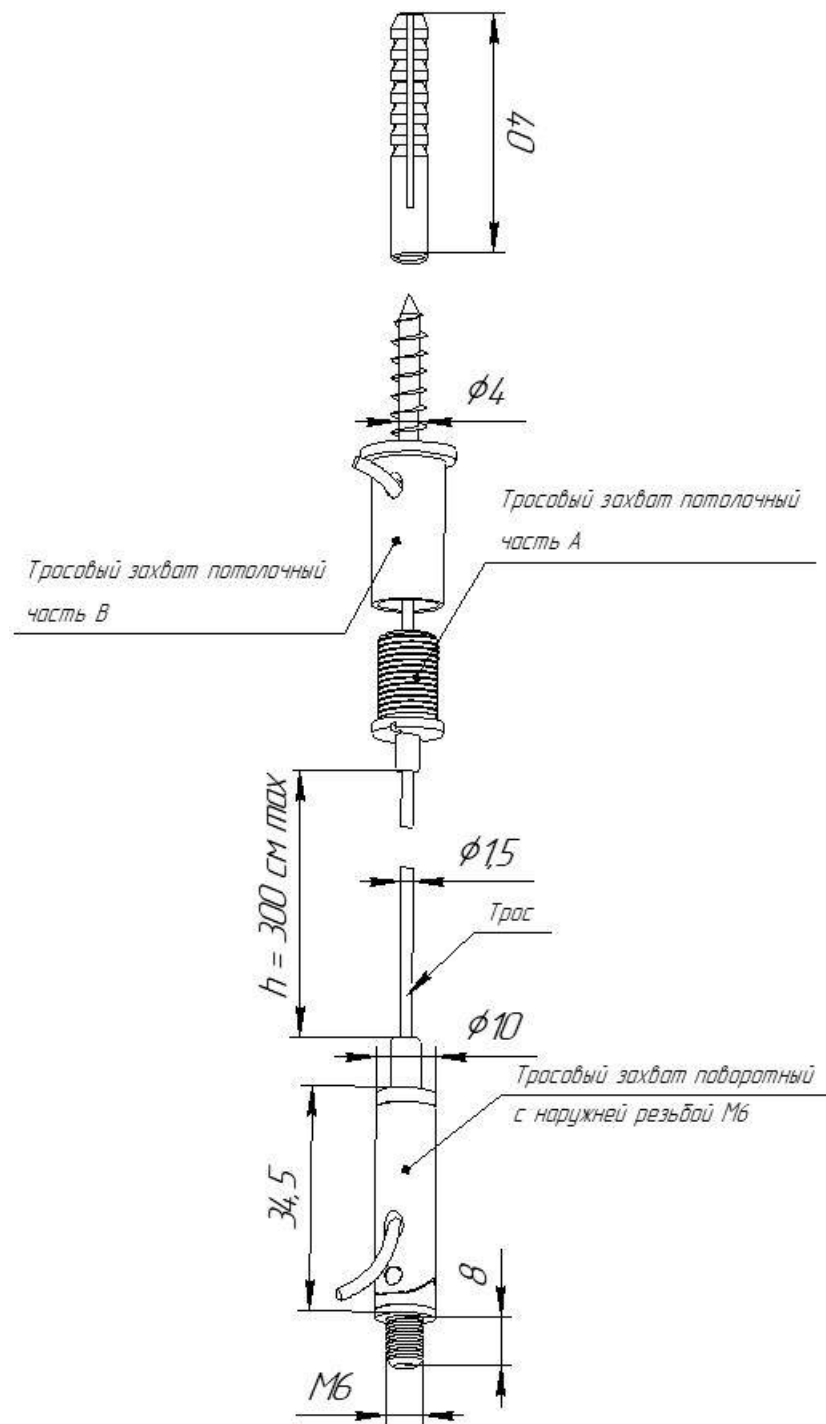


Рисунок 5 - Сборка тросового подвеса