



СДЕЛАНО
В РОССИИ

ПАСПОРТ



Светильник типа ФСП17

1. Назначение изделия

- 1.1 Светильники серии ФСП17 предназначены для общего освещения торговых, административно-общественных, складских и производственных помещений.
1.2 Светильники соответствуют климатическому исполнению УХЛ, категория размещения 4 по ГОСТ15150-69.

2. Технические характеристики

- 2.1 Светильники типа ФСП17-105-002,022,032,042 рассчитаны для работы с компактными люминесцентными лампами Ecola U105W 5U 220V E27 4100K (8U) мощностью 105 Вт. со встроенным пускорегулирующим устройством с цоколем E27 в сетях переменного тока с номинальным напряжением 220В±10%, частоты 50Гц. Светильники типа ФСП17-250-002,022,032,042 рассчитаны для работы с компактными люминесцентными лампами Ecola U250W 8U Large power 220V E40 (2700K; 4100K; 6400K (8U) мощностью 250Вт с встроенным пускорегулирующим устройством с цоколем E40 в сетях переменного тока с номинальным напряжением 220В, частоты 50Гц.
2.2 Расшифровка модификаций:
Вторая цифра:
0-отражатель открытый
2-с сеткой защитной
3-с защитным стеклом
4-с защитным стеклом и сеткой
Третья цифра:
2-отражатель без вентиляционных отверстий
105,250-мощность КЛЛ в Вт.
2.3 Монтаж на крюк или трубу G3/4-В.
2.4 Коэффициент мощности светильников 0,95 не менее.
2.5 Класс светораспределения - "П" по ГОСТ Р54350-2015
2.6 Класс защиты светильника от поражения электрическим током 1 по ГОСТ12.2.007.0-75.
2.7 Схемы электрические соединений и рисунки приведены в приложении А
2.8 Расчетное количество цветных металлов, содержащихся в светильниках, приведено в таблице 1
2.9 Комплектация светильников указана в таблице 2.
2.10 Основные технические характеристики приведены в таблице 3

Согласовано

Взам. инв. №	
Подп. и дата	
Инв. № подл.	

Изм.	Колуч.	Лист	№ док	Подп.	Дата

Стадия	Лист	Листов
	1	5
АО "АСТЗ"		

Таблица 1

Тип светильника	Алюминий АД1М, г, не менее	Латунь, г, не менее
ФСП17-105-002,022,032,042 (с цоколем Е27)	950	1,1
ФСП17-250-002,022,032,042 (с цоколем Е40)	1100	26,3

Таблица 2

3. Комплектность

Наименование	Тип светильника							
	ФСП17-105-002	ФСП17-105-022	ФСП17-105-032	ФСП17-105-042	ФСП17-250-002	ФСП17-250-022	ФСП17-250-032	ФСП17-250-042
Корпус в сборе	1	1	1	1	1	1	1	1
Отражатель	1	1	1	1	1	1	1	1
Сетка в сборе	-	1	-	-	-	1	-	-
Обечайка в сборе	-	-	1	-	-	-	1	-
Обечайка в сборе с сеткой защитной	-	-	-	1	-	-	-	1

Примечания: 1. Лампа в комплект поставки не входит.

2. Каждая упаковка корпусов в сборе комплектуется техническим паспортом.

3. Корпуса в сборе, отражатели, сетки в защитные, обечайки в сборе, обечайки в сборе

с сеткой защитной поставляются отдельных упаковках.

Таблица 3

Тип светильника	Тип кривой силы света	Степень защиты	К.П.Д. % не менее.	Размеры мм., не более			Тип лампы	Масса кг., не более
				Н	Н1	Д		
ФСП17-105-002	Д	IP53	70	520	520	529	Компактные люминесцентные лампы со встроенным ЭПРА, с цоколем Е27	1,4
ФСП17-105-022	Д	IP53	67	536	536	529		1,8
ФСП17-105-032	Д	IP54	58	540	540	529		4,7
ФСП17-105-042	Д	IP54	56	560	560	529		5,1
ФСП17-250-002	Д	IP53	69	550	550	595	Компактные люминесцентные лампы со встроенным ЭПРА, с цоколем Е40	1,6
ФСП17-250-022	Д	IP53	68	566	566	595		2,1
ФСП17-250-032	Д	IP54	54	570	570	595		5,6
ФСП17-250-042	Д	IP54	51	590	590	595		6,1

4. Устройство

4.2 Светильники типа ФСП17-105-002, ФСП17-250-002 состоят из корпуса в сборе поз. 1, в котором крепится патрон Е27 или Е40, отражателя поз.2

4.3 Светильники типа ФСП17-105-022, ФСП17-250-022 состоят из корпуса в сборе

Взам. инв. №
Подп. и дата
Инв. № подл.

Изм. Кол.ч Лист № док Подп. Дата

Лист

2

поз.1, в котором крепится патрон E27 или E40, сетки в сборе поз.3, отражателя поз.2
4.4 Светильники типа ФСП17-105-032, ФСП17-250-032 состоят из корпуса в сборе поз.1, в котором крепится патрон E27 или E40, обечайки в сборе поз.4, отражателя поз.2.

4.5 Светильники типа ФСП17-105-042, ФСП17-250-042 состоят из корпуса в сборе поз.1, в котором крепится патрон E27 или E40, обечайки в сборе с сеткой защитной поз.5, отражателя поз.2.

4.6 Внутренняя полость корпуса уплотнена прокладкой из силиконовой резины.

5. Указание мер безопасности

5.1 Подключение светильника к сети, ремонт и обслуживание производить только после отключения напряжения сети.

5.2 Не включать светильник без надежного заземления!

5.3 **ОСТОРОЖНО!** Лампы содержат ртуть. Вышедшие из строя лампы подлежат утилизации в местах, определенных администрациями районов.

6. Подготовка изделия к работе и установка

6.1 Распакуйте светильник и проверьте комплектность.

6.2 Светильники модификаций ФСП17-105, 250-002 (См. рисунок 1 приложение А)

6.2.1 Соедините корпус в сборе поз.1 с отражателем поз.2, затяните винты.

6.2.2 Вверните лампу в патрон.

6.2.3 Установите светильник в рабочее положение, заземлите и подсоедините его к питающей сети.

6.3 Светильники модификаций ФСП17-105, 250-022 (См. рисунок 2 приложение А)

6.3.1 Соедините корпус в сборе поз.1 с отражателем поз.2, затяните винты.

6.3.2 Вверните лампу в патрон.

6.3.3 Заведите скобы решетки защитной поз.3 за буртик отражателя и затяните винт специальный поз.8.

6.3.4 Установите светильник в рабочее положение, заземлите и подсоедините его к питающей сети.

6.4 Светильники модификаций ФСП17-105, 250-032 (См. рисунок 3 приложение А)

6.4.1 Соедините корпус в сборе поз.1 с отражателем поз.2, затяните винты.

6.4.2 Вверните лампу в патрон.

6.4.3 Закрепите тросик поз.9 к узлу подвеса поз.5

6.4.4 Закрепите стекло в сборе поз.4 к отражателю поз.2 при помощи скоб поз.6

6.4.5 Установите светильник в рабочее положение, заземлите и подсоедините его к питающей сети.

6.5 Светильники модификаций ФСП17-105, 250-042 (См. рисунок 4 приложение А)

6.5.1 Соедините корпус в сборе поз.1 с отражателем поз.2, затяните винты.

6.5.2 Вверните лампу в патрон.

6.5.3 Закрепите тросик поз.9 к узлу подвеса поз.5

6.5.4 Закрепите стекло в сборе поз.4 к отражателю поз.2 при помощи скоб поз.6

6.5.5 Заведите скобы решетки защитной поз.3 за буртик отражателя и затяните винт специальный поз.8.

6.5.6 Установите светильник в рабочее положение, заземлите и подсоедините его к питающей сети.

7. Техническое обслуживание

7.1 В период работы светильника на отражателе, лампе осаждается пыль, что приводит к снижению освещенности, поэтому светильник необходимо регулярно чистить.

7.2 По окончании срока службы светильников необходима их замена, так как изоляция проводов внутреннего монтажа существенно снижает электробезопасность

Взам. инв. №	
Подп. и дата	
Инв. № подл.	

Изм.	Коллч	Лист	№ док	Подп.	Дата	Лист
						3

изделий. При утилизации светильников необходимо разделить детали светильников по видам материалов и в установленном порядке сдать в организации "Вторсырье".

8. Свидетельство о приемке

8.1 Светильники типа ФСП17 соответствуют требованиям ТУ16-676.114-85 и признаны годным к эксплуатации. Светильник соответствует требованиям Технического регламента Евразийского экономического союза ТР ЕАЭС 037/2016.

Дата выпуска 20 г.
Штамп ОТК Упаковку произвел
Сертифицировано.

9. Транспортирование и хранение

9.1 Светильники должны храниться в закрытых, сухих, проветриваемых помещениях.

9.2 В воздухе помещения не должно быть кислотных, щелочных и других примесей, вызывающих коррозию.

9.3 Светильники должны транспортироваться железнодорожным транспортом в крытых вагонах и универсальных контейнерах и автотранспортом.

10. Гарантии изготовителя

10.1 Завод-изготовитель гарантирует нормальную работу светильника в течении 36 месяцев со дня изготовления, при соблюдении условий эксплуатации, транспортирования и хранения, установленных в технических условиях и в настоящем паспорте.

10.2 Срок службы светильников 10 лет.

10.3 Завод-изготовитель не возмещает ущерб за дефекты:

-появившиеся по истечению гарантийного срока

-появившиеся во время гарантийного срока в результате нарушения правил эксплуатации, сборки или разборки, небрежного хранения, транспортирования, использования ламп несоответствующего качества.

Гарантийные обязательства не распространяются на изменение цвета окрашенных и пластиковых деталей светильников в процессе эксплуатации. Одним из обязательных условий признания случая гарантийным является наличие на светильнике идентификационных обозначений по наименованию и дате изготовления, а также паспорта.

10.4 В случае обнаружения неисправности светильника следует обесточить, демонтировать светильник и обратиться на завод-изготовитель по адресу: Российская Федерация 431890, Республика Мордовия, Ардатовский район, пос. Тургенево, ул. Заводская 73, АО "Ардатовский светотехнический завод" Код 83431. Тел/ФАКС:21-009, 21-010.

E-mail: mirsveta @ astz.ru Web. www.astz.ru

*В связи с постоянными усовершенствованиями светильников, завод-изготовитель оставляет за собой право на изменение их конструктивных особенностей без предварительного уведомления.

Инв. № подл.	Подп. и дата	Взам. инв. №							Лист
Изм.	Коллч	Лист	№ док	Подп.	Дата				4

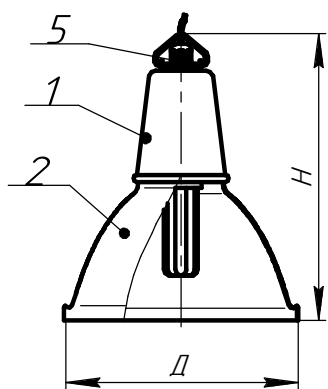


Рисунок 1

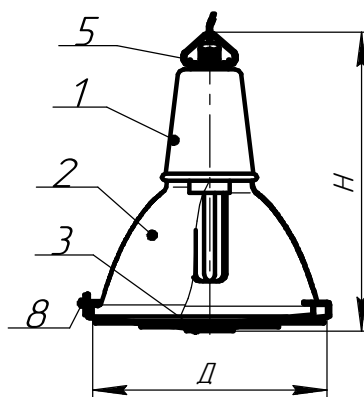


Рисунок 2

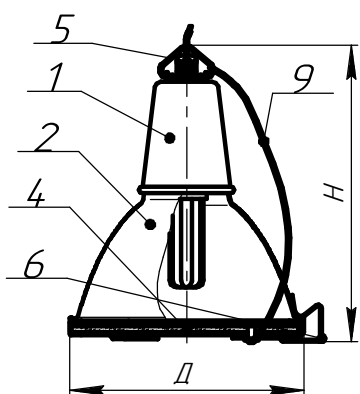


Рисунок 3

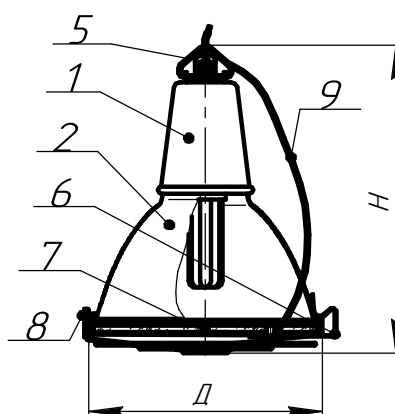
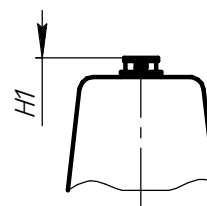
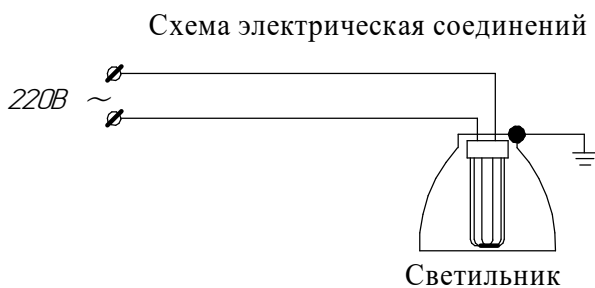


Рисунок 4

1. Корпус в сборе 2. Отражатель 3. Решетка в сборе 4. Стекло в сборе
 5. Узел подвеса 6. Скоба для крепления стекла защитного отражателю
 7. Стекло в сборе с решеткой защитной 8. Винт специальный 9. Тросик



Вариант
 установки на трубу G3/4В
 остальное см. рисунок 1,
 или рисунок 2, или рисунок 3,
 или рисунок 4.

Взам. инв. №	
Подп. и дата	
Инв. № подл.	

Изм.	Колуч	Лист	№ док	Подп.	Дата
------	-------	------	-------	-------	------