



СДЕЛАНО  
В РОССИИ

# ПАСПОРТ



## Светильники серии ДПП03

### 1. НАЗНАЧЕНИЕ ИЗДЕЛИЯ

1.1 Светильники серии ДПП03 предназначены для общего освещения влажных и пыльных производственных зданий.

Установка светильников производится на несущую поверхность.

### 2. ТЕХНИЧЕСКИЕ ХАРАКТЕРИСТИКИ

2.1 Светильники рассчитаны для работы со светодиодными лампами мощностью до 14Вт в сети переменного тока с номинальным напряжением 220В±10 частоты 50Гц. Качество электроэнергии должно соответствовать требованиям ГОСТ 32144-2013.

Климатическое исполнение У категория размещения 3 по ГОСТ 15150-69.

Рабочий диапазон температур при эксплуатации от минус 20°С до плюс 40°С.

2.2 Основные технические данные светильников приведены в таблице 1

Таблица 1

Тип светильника	Рис.	Тип кривой силы света по ГОСТ 34819-2021	Световая отдача, Кп,лм/Вт*	Общий световой поток св-ка, Ф, лм*	Коррелированная цветовая температура, Ткц,К*	Коэффициент пульсации, Кп, %*	Степень защиты	Класс светораспределения	КПД, %, не менее	Габаритные размеры, мм, не более		Масса, кг, не более	
										В	Н		
ДПП03-7-001	1	Д	66,7	469	4000	6500	IP65	П	60	305	171	2,6	
ДПП03-7-003	2										180	2,8	
ДПП03-8-001	1		64,1	500	4000	6500	IP65	П	60	305	171	2,6	
ДПП03-8-003	2										180	2,8	
ДПП03-10-001	1		64,7	626,7	4000	6500	IP65	П	60	305	305	171	2,6
ДПП03-10-003	2											180	2,8
ДПП03-13-001	1		64,9	630	4000	6500	IP65	П	60	305	305	171	2,6
ДПП03-13-003	2											180	2,8

\*Параметры определяются характеристиками применяемых светодиодных ламп.

2.3 Расшифровка условного обозначения светильников:

Д - светодиодная лампа;

П - потолочные;

П - для промышленных и производственных зданий.

2.4 Трехзначные числа, означающие номера модификаций расшифровываются:

001- базовое исполнение;

003- с защитной решеткой.

2.5 Расчетное содержание цветных металлов, содержащихся в светильниках приведено в таблице 2.

Таблица 2

Тип светильника	Бронза, г, не более	Медь, г, не более
ДПП03-7-001	1,2	1,7
ДПП03-7-003		
ДПП03-8-001		
ДПП03-8-003		
ДПП03-10-001		
ДПП03-10-003		
ДПП03-13-001		
ДПП03-13-003		

### 3. КОМПЛЕКТНОСТЬ

3.1 В комплект поставки входит:

1. Светильник с лампой - 1 шт.;
2. Упаковка - 1 комплект на 2 светильника;
3. \*Паспорт - комплектуется каждый светильник.

### 4. УСТРОЙСТВО

4.1 Светильники в соответствии с рисунками 1,2 и 3 состоят из:

корпуса в сборе поз.1; кольца в сборе поз.2, или решетки в сборе поз.3; рассеивателя поз.4; сальниковый ввод PG13,5 или заглушка поз.5; патрона для ламп поз.6; винта специального поз.7; винта специального поз.8.

### 5. УКАЗАНИЕ МЕР БЕЗОПАСНОСТИ

5.1 ВСЕ РАБОТЫ ПО МОНТАЖУ СВЕТИЛЬНИКА, ОЧИСТКЕ ОТ ПЫЛИ РЕМОНТУ ПРОИЗВОДИТЬ ТОЛЬКО ПРИ ОТКЛЮЧЕННОМ НАПРЯЖЕНИИ ПИТАЮЩЕЙ СЕТИ!

5.2 СВЕТИЛЬНИК ДОЛЖЕН БЫТЬ НАДЕЖНО ЗАЗЕМЛЕН.

5.3 СВОЕВРЕМЕННО ЗАМЕНЯТЬ НЕИСПРАВНЫЕ ЛАМПЫ.

5.4 ДОПУСКАЕТСЯ УСТАНОВКА СВЕТИЛЬНИКОВ НА НОРМАЛЬНО ВОСПЛАМЕНЯЕМЫЕ ПОВЕРХНОСТИ.

5.5 ПО ОКОНЧАНИИ СРОКА СЛУЖБЫ СВЕТИЛЬНИКОВ НЕОБХОДИМА ИХ ЗАМЕНА, ТАК КАК СТАРЕНИЕ ИЗОЛЯЦИИ ПРОВОДОВ ВНУТРЕННЕГО МОНТАЖА СУЩЕСТВЕННО СНИЖАЕТ ЭЛЕКТРОБЕЗОПАСНОСТЬ ИЗДЕЛИЙ. ПРИ УТИЛИЗАЦИИ СВЕТИЛЬНИКОВ, В СООТВЕТСТВИИ С ГОСТ Р 55102-2012, НЕОБХОДИМО РАЗДЕЛИТЬ ДЕТАЛИ СВЕТИЛЬНИКОВ ПО ВИДАМ МАТЕРИАЛОВ И В УСТАНОВЛЕННОМ ПОРЯДКЕ СДАТЬ В ОРГАНИЗАЦИИ "ВТОРСЫРЬЯ".

### 6. ПОДГОТОВКА ИЗДЕЛИЯ К РАБОТЕ

6.1 Распакуйте ящики со светильником и убедитесь в наличии комплектующих изделий.

6.2 Ослабьте винты специальные поз.8, откройте светильник и закрепите его на опорной поверхности.

6.3 Снимите экран поз.9.

6.4 Пропустите сетевые провода через сальниковый ввод поз.5.

6.5 Заземлите светильник.

6.6 Подсоедините сетевые провода к клеммной колодке и закрепите экран поз.9.

6.7 Вставьте лампы в патроны поз.6

6.8 Закройте светильник, заверните винты специальные поз.8.

### 7. СВИДЕТЕЛЬСТВО О ПРИЕМКЕ

Светильник типа ДПП03 соответствует требованиям ТУ 3461-050-05014337-2012, ТР ТС, ТР ЕАЭС и признан годным к эксплуатации.

## 8. ТРАНСПОРТИРОВАНИЕ И ХРАНЕИЕ

8.1 Светильники должны храниться в закрытых, сухих, проветриваемых помещениях.

В воздухе помещения не должно быть кислотных, щелочных и других примесей, вызывающих коррозию.

8.2 Светильники должны транспортироваться железнодорожным транспортом в крытых вагонах, в универсальных контейнерах и автотранспортом.

## 9. ГАРАНТИИ ИЗГОТОВИТЕЛЯ

9.1 Завод-изготовитель гарантирует нормальную работу светильника в течении 36 месяцев со дня его изготовления, при соблюдении условий эксплуатации, транспортирования и хранения, установленных в технических условиях и в настоящем паспорте.

9.2 Срок службы светильников составляет 10 лет.

9.3 Завод не возмещает ущерб за дефекты:

- появившиеся по истечении гарантийного срока;
- появившиеся во время гарантийного срока в результате нарушения правил эксплуатации, сборки или разборки, небрежного хранения, транспортирования, нарушения норм складирования, использования ламп несоответствующего качества.

9.4 Одним из обязательных условий признания случая гарантийным является наличие на светильнике идентификационных обозначений по наименованию и дате изготовления, а также паспорта.

9.5 В случае обнаружения неисправности светильника следует обесточить, демонтировать светильник и обратиться на завод-изготовитель по адресу: Российская Федерация 431890, Республика Мордовия, Ардатовский район, пос. Тургенево, ул. Заводская 73, АО "Ардатовский светотехнический завод"

Код 83431. Тел/ФАКС: 21-009, 21-010.

E-mail: mirsveta @ astz.ru Web. www.astz.ru

\*В связи с постоянными усовершенствованиями светильников, завод-изготовитель оставляет за собой право на изменение их конструктивных особенностей без предварительного уведомления.

Приложение А

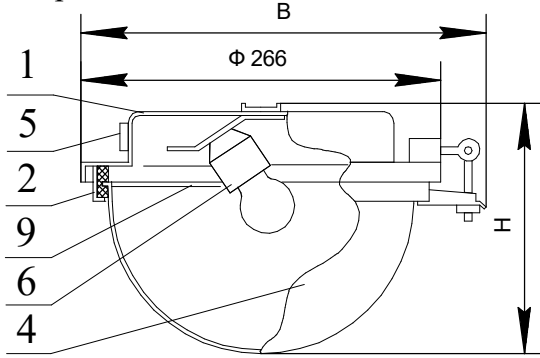


Рисунок 1. ДПП03-...-001

- 1. Корпус в сборе;
- 2. Кольцо в сборе;
- 4. Рассеиватель;
- 5. Садовый ввод или заглушка;
- 6. Патрон;
- 9. Экран.

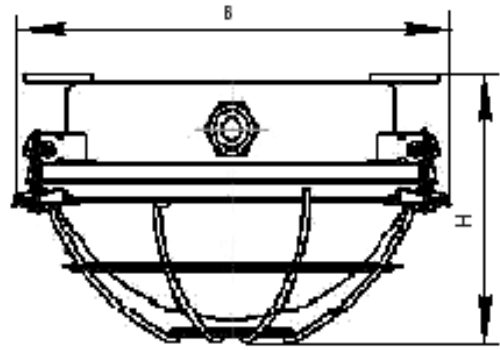


Рисунок 2. ДПП03-...-003

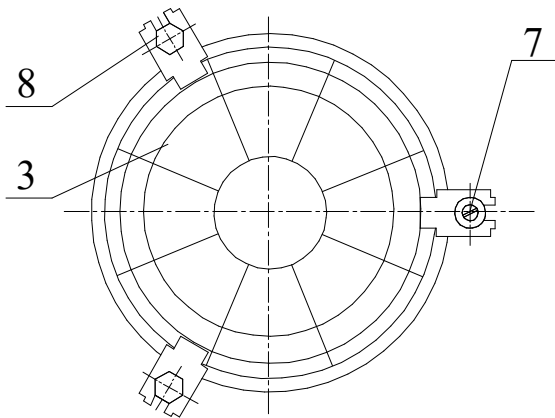


Рисунок 3.

- 3. Решетка в сборе;
- 7. Винт специальный;
- 8. Винт специальный.

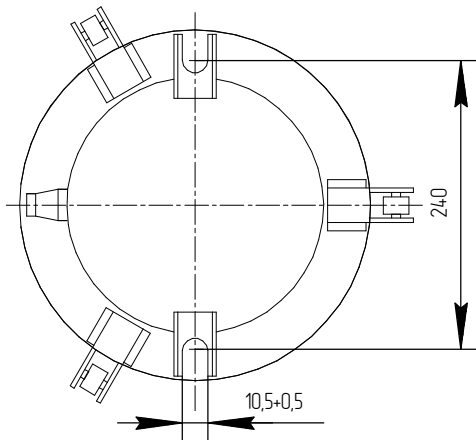


Рисунок 4. - установочные размеры.

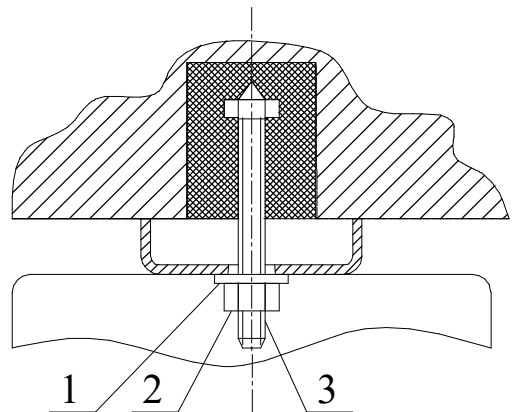


Рисунок 5. - крепление светильника на горизонтальную поверхность:  
1. Шайба; 2. Гайка; 3. Болт.

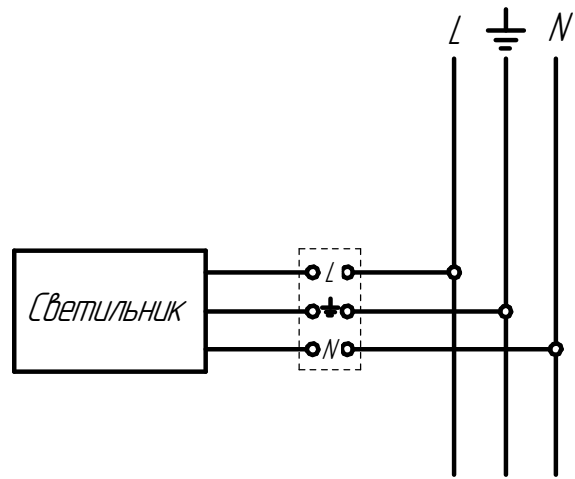


Схема подключения светильника к сети