



СДЕЛАНО  
В РОССИИ

ПАСПОРТ



Светильники серии ДВО15 WPX

## 1 НАЗНАЧЕНИЕ ИЗДЕЛЯ

1.1 Светильник серии ДВО15 WPX (далее - светильник) предназначен для общего освещения административно-общественных помещений, производственных зданий и "чистых" комнат.

1.2 Светильники встраиваются в Т-образные подвесные системы типа "Армстронг" (кромка Board, A15/24) и "Griliato" GL-15, GL-24, а также в потолки "Griliato", образованные U-образными профилями шириной 5, 10, 15 мм.

## 2 ТЕХНИЧЕСКИЕ ХАРАКТЕРИСТИКИ

2.1 Светильник рассчитан для работы в сетях **переменного тока с номинальным напряжением 220 В** (диапазон рабочих напряжений 198-264В), частоты 50 Гц (диапазон 50-60 Гц). Качество электроэнергии должно соответствовать требованиям ГОСТ 32144-2013.

2.2 Светильник соответствует климатическому исполнению УХЛ, категория размещения - 4 по ГОСТ 15150-69.

2.3 Степень защиты светильника - IP54 по ГОСТ IEC 60598-1-2017.

2.4 Расшифровка условного обозначения светильника:

Первая буква - тип источника света:

Д - светодиодный.

Вторая буква - способ установки светильника:

В - встраиваемый.

Третья буква - основное назначение:

О - для общественных зданий.

15 - номер серии светильника

19, 30, 38, 50, 65 - номинальная мощность светильника, Вт.

Трехзначные цифры, означающие номер модификации, расшифровываются:

Первая цифра - габаритный размер светильника:

0 - 600x600 мм;

1 - 300x1200 мм;

2 - 600x1200 мм;

3 - 300x600 мм.

Вторая цифра - отличительная особенность:

0 - драйвер без возможности управления;

2 - драйвер с возможностью управления по протоколу DALI.

Третья цифра - тип рассеивателя:

1 - с рассеивателем типа "Опал";

2 - с рассеивателем из защитного закалённого матированного стекла.

2.5 Класс защиты от поражения электрическим током - I по ГОСТ 12.2.007.0-75.

2.6 Коэффициент пульсаций светового потока - не более 5%.

2.7 Условный защитный угол - не менее 90° по ГОСТ 34819-2021.

2.8 Неравномерность яркости выходного отверстия  $L_{max}:L_{min}$ , не более 5:1.

2.9 Характеристика светотехнической схемы - диффузно-рассеивающая.

2.10 Класс светораспределения - П, по ГОСТ 34819-2021.

2.11 Тип кривой силы света - Д, по ГОСТ 34819-2021.

2.12 Коэффициент мощности драйвера - 0,95.

2.13 Характеристика оптической системы - диффузно-рассеивающая.

2.14 Основные параметры светильников приведены в таблице 1.

Таблица 1

Тип светильника	Модификация	Фактическая мощность, Вт	Индекс цветопередачи, Ra*, не менее	Световой поток в рабочем режиме, лм*	Цветовая температура, К*	Световая отдача, лм/Вт*	Габаритная яркость, не более, кд/м2*	Класс энергоэффективности																																																
ДВО15-19-001	WPX 840	21	80	4000	2185	100	2550	A+																																																
ДВО15-19-021	WPX RD 840																																																							
ДВО15-19-301	WPX 840	21							80	4000	2185	100	5150	A+																																										
ДВО15-19-321	WPX RD 840																																																							
ДВО15-30-001	WPX 840	34													80	4000	3745	112	4450	A+																																				
ДВО15-30-021	WPX RD 840																																																							
ДВО15-30-101	WPX 840	34																			80	4000	3745	112	4650	A+																														
ДВО15-30-121	WPX RD 840																																																							
ДВО15-38-001	WPX 840	40																									80	4000	4369	112	5200	A+																								
ДВО15-38-021	WPX RD 840																																																							
ДВО15-38-101	WPX 840	40																															80	4000	4369	112	5450	A+																		
ДВО15-38-121	WPX RD 840																																																							
ДВО15-38-201	WPX 840	40																																					80	4000	4369	112	2150	A+												
ДВО15-38-221	WPX RD 840																																																							
ДВО15-50-001	WPX 840	54																																											80	4000	5826	109	6900	A+						
ДВО15-50-021	WPX RD 840																																																							
ДВО15-50-201	WPX 840	58	80	4000	6242	109	3100	A+																																																
ДВО15-50-221	WPX RD 840	54																																																	80	4000	5826	109	2850	A+
ДВО15-65-001	WPX 840	65							80	4000	7074	109	8400	A+																																										
ДВО15-65-021	WPX RD 840																																																							
ДВО15-65-201	WPX 840	65													80	4000	7074	109	3500	A+																																				
ДВО15-65-221	WPX RD 840																																																							

Тип светильника	Модификация	Фактическая мощность, Вт	Индекс цветопередачи, Ra*, не менее	Световой поток в рабочем режиме, лм*	Цветовая температура, К*	Световая отдача, лм/Вт*	Габаритная яркость, не более, кд/м2*	Класс энергоэффективности																																							
ДВО15-19-002	WPX 840	21	80	4000	80	4000	3500	A+																																							
ДВО15-19-022	WPX RD 840																																														
ДВО15-19-302	WPX 840	21							80	4000	80	7650	A+																																		
ДВО15-19-322	WPX RD 840																																														
ДВО15-30-002	WPX 840	34												80	4000	80	6000	A+																													
ДВО15-30-022	WPX RD 840																																														
ДВО15-30-102	WPX 840	34																	80	4000	80	6300	A+																								
ДВО15-30-122	WPX RD 840																																														
ДВО15-38-002	WPX 840	40																						80	4000	80	7000	A+																			
ДВО15-38-022	WPX RD 840																																														
ДВО15-38-102	WPX 840	40																											80	4000	80	7300	A+														
ДВО15-38-122	WPX RD 840																																														
ДВО15-50-002	WPX 840	54																																80	4000	80	9350	A+									
ДВО15-50-022	WPX RD 840																																														
ДВО15-50-202	WPX 840	58																																					80	4000	80	4800	A+				
ДВО15-50-222	WPX RD 840	54																																										80	4000	80	4500
ДВО15-65-002	WPX 840	65	80	4000	80	11350	A+																																								
ДВО15-65-022	WPX RD 840																																														
ДВО15-65-202	WPX 840	65						80	4000	80	5450	A+																																			
ДВО15-65-222	WPX RD 840																																														

Тип светильника	Модификация	Фактическая мощность, Вт	Индекс цветопередачи, Ra*, не менее	Световой поток в рабочем режиме, лм*	Цветовая температура, К*	Световая отдача, лм/Вт*	Габаритная яркость, не более, кд/м2*	Класс энергоэффективности																												
ДВО15-19-001	WPX 930	21	90	1811	3000	84	2150	A+																												
ДВО15-19-021	WPX RD 930																																			
ДВО15-19-301	WPX 930	21				90	1811		3000	84	4300	A+																								
ДВО15-19-321	WPX RD 930																																			
ДВО15-30-001	WPX 930	34								90	1811		3000	93	3700	A+																				
ДВО15-30-021	WPX RD 930																																			
ДВО15-30-101	WPX 930	34												90	1811		3000	93	3850	A+																
ДВО15-30-121	WPX RD 930																																			
ДВО15-38-001	WPX 930	40																90	1811		3000	93	4300	A+												
ДВО15-38-021	WPX RD 930																																			
ДВО15-38-101	WPX 930	40																				90	1811		3000	93	4500	A+								
ДВО15-38-121	WPX RD 930																																			
ДВО15-38-201	WPX 930	40																								90	1811		3000	93	1800	A+				
ДВО15-38-221	WPX RD 930																																			
ДВО15-50-001	WPX 930	54																												90	1811		3000	90	5750	A+
ДВО15-50-021	WPX RD 930																																			
ДВО15-50-201	WPX 930	58	90	1811	3000			90																										2550	A+	
ДВО15-50-221	WPX RD 930	54																																		
ДВО15-65-001	WPX 930	65				90	1811	3000	90			6950																						A+		
ДВО15-65-021	WPX RD 930																																			
ДВО15-65-201	WPX 930	65							90	1811	3000	90	2900			A+																				
ДВО15-65-221	WPX RD 930																																			

Тип светильника	Модификация	Фактическая мощность, Вт	Индекс цветопередачи, Ra*, не менее	Световой поток в рабочем режиме, лм*	Цветовая температура, К*	Световая отдача, лм/Вт*	Габаритная яркость, не более, кд/м2*	Класс энергоэффективности																												
ДВО15-19-002	WPX 930	21	90	2276	3000	105	2950	A+																												
ДВО15-19-022	WPX RD 930																																			
ДВО15-19-302	WPX 930	21				90	2276		3000	105	6350	A+																								
ДВО15-19-322	WPX RD 930																																			
ДВО15-30-002	WPX 930	34								90	2276		3000	117	5000	A+																				
ДВО15-30-022	WPX RD 930																																			
ДВО15-30-102	WPX 930	34												90	2276		3000	117	5250	A+																
ДВО15-30-122	WPX RD 930																																			
ДВО15-38-002	WPX 930	40																90	2276		3000	117	5850	A+												
ДВО15-38-022	WPX RD 930																																			
ДВО15-38-102	WPX 930	40																				90	2276		3000	117	6150	A+								
ДВО15-38-122	WPX RD 930																																			
ДВО15-50-002	WPX 930	54																								90	2276		3000	113	7800	A+				
ДВО15-50-022	WPX RD 930																																			
ДВО15-50-202	WPX 930	58																												90	2276		3000	113	4050	A+
ДВО15-50-222	WPX RD 930	54																																113	3750	
ДВО15-65-002	WPX 930	65	90	2276	3000			113																										9500	A+	
ДВО15-65-022	WPX RD 930																																			
ДВО15-65-202	WPX 930	65				90	2276	3000	113			4550																						A+		
ДВО15-65-222	WPX RD 930																																			

Тип светильника	Модификация	Фактическая мощность, Вт	Индекс цветопередачи, Ra*, не менее	Световой поток в рабочем режиме, лм*	Цветовая температура, К*	Световая отдача, лм/Вт*	Габаритная яркость, не более, кд/м2*	Класс энергоэффективности																																							
ДВО15-19-001	WPX 940	21	90	4000	90	87	2250	A+																																							
ДВО15-19-021	WPX RD 940																																														
ДВО15-19-301	WPX 940	21							90	4000	90	97	4450																																		
ДВО15-19-321	WPX RD 940																																														
ДВО15-30-001	WPX 940	34												90	4000	90	97	3850																													
ДВО15-30-021	WPX RD 940																																														
ДВО15-30-101	WPX 940	34																	90	4000	90	97	4000																								
ДВО15-30-121	WPX RD 940																																														
ДВО15-38-001	WPX 940	40																						90	4000	90	97	4450																			
ДВО15-38-021	WPX RD 940																																														
ДВО15-38-101	WPX 940	40																											90	4000	90	97	4650														
ДВО15-38-121	WPX RD 940																																														
ДВО15-38-201	WPX 940	40																																90	4000	90	97	1850									
ДВО15-38-221	WPX RD 940																																														
ДВО15-50-001	WPX 940	54																																					90	4000	90	95	6000				
ДВО15-50-021	WPX RD 940																																														
ДВО15-50-201	WPX 940	58	90	4000	90	95	2650																																								
ДВО15-50-221	WPX RD 940	54						90																																				4000	90	95	2500
ДВО15-65-001	WPX 940	65							90	4000	90	95	7250																																		
ДВО15-65-021	WPX RD 940																																														
ДВО15-65-201	WPX 940	65												90	4000	90	95	3000																													
ДВО15-65-221	WPX RD 940																																														

Тип светильника	Модификация	Фактическая мощность, Вт	Индекс цветопередачи, Ra*, не менее	Световой поток в рабочем режиме, лм*	Цветовая температура, К*	Световая отдача, лм/Вт**	Габаритная яркость, не более, кд/м2*	Класс энергоэффективности
ДВО15-19-002	WPX 940	21	90	2375	4000	109	3050	A+
ДВО15-19-022	WPX RD 940							
ДВО15-19-302	WPX 940	21						
ДВО15-19-322	WPX RD 940							
ДВО15-30-002	WPX 940	34						
ДВО15-30-022	WPX RD 940							
ДВО15-30-102	WPX 940	34						
ДВО15-30-122	WPX RD 940							
ДВО15-38-002	WPX 940	40						
ДВО15-38-022	WPX RD 940							
ДВО15-38-102	WPX 940	40						
ДВО15-38-122	WPX RD 940							
ДВО15-50-002	WPX 940	54						
ДВО15-50-022	WPX RD 940							
ДВО15-50-202	WPX 940	58						
ДВО15-50-222	WPX RD 940	54						
ДВО15-65-002	WPX 940	65						
ДВО15-65-022	WPX RD 940							
ДВО15-65-202	WPX 940	65						
ДВО15-65-222	WPX RD 940							

\*по ГОСТ 34819-2021

**Примечания:**

- Допустимое отклонение величины потребляемой мощности светильника не превышает 10% по верхней границе номинального значения.
- Допустимое отклонение величины светового потока светильника не превышает 10% по нижней границе номинального значения.
- Допустимое отклонение величины световой отдачи светильника не превышает 20% по нижней границе номинального значения.
- Допустимое отклонение индекса цветопередачи не превышает 3 единицы в сторону уменьшения.
- Допустимое отклонение величины габаритной яркости светильника не превышает 10% по верхней и нижней границах номинального значения.

2.15 Масса и габаритные размеры светильника приведены в таблице 2.

Таблица 2

Типы светильников	Модификация	Размеры, мм, не более						Масса, кг, не более
		L	B	H	l	b	a	
ДВО15-19-001	WPX	595	595	65	558	558	576	4,8
ДВО15-19-002	WPX							6,8
ДВО15-19-021	WPX RD							4,8
ДВО15-19-022	WPX RD							6,8
ДВО15-19-301	WPX	595	295	65	558	258	276	2,4
ДВО15-19-302	WPX							3,4
ДВО15-19-321	WPX RD							2,4
ДВО15-19-322	WPX RD							3,4
ДВО15-30-001	WPX	595	595	65	558	558	576	4,8
ДВО15-30-002	WPX							6,8
ДВО15-30-021	WPX RD							4,8
ДВО15-30-022	WPX RD							6,8
ДВО15-30-101	WPX	1195	295	65	1158	258	276	5,0
ДВО15-30-102	WPX							7,0
ДВО15-30-121	WPX RD							5,0
ДВО15-30-122	WPX RD							7,0
ДВО15-38-001	WPX	595	595	65	558	558	576	4,8
ДВО15-38-002	WPX							6,8
ДВО15-38-021	WPX RD							4,8
ДВО15-38-022	WPX RD							6,8
ДВО15-38-101	WPX	1195	295	65	1158	258	276	5,0
ДВО15-38-102	WPX							7,0
ДВО15-38-121	WPX RD							5,0
ДВО15-38-122	WPX RD		7,0					
ДВО15-38-201	WPX		595	65	1158	558	576	6,4
ДВО15-38-221	WPX RD							6,4
ДВО15-50-001	WPX	595	595	65	558	558	576	4,9
ДВО15-50-002	WPX							6,9
ДВО15-50-021	WPX RD							4,9
ДВО15-50-022	WPX RD							6,9
ДВО15-50-201	WPX	1195	595	65	1158	558	576	6,4
ДВО15-50-202	WPX							10,4
ДВО15-50-221	WPX RD							6,4
ДВО15-50-222	WPX RD							10,4
ДВО15-65-001	WPX	595	595	65	558	558	576	4,9
ДВО15-65-002	WPX							6,9
ДВО15-65-021	WPX RD							4,9
ДВО15-65-022	WPX RD							6,9
ДВО15-65-201	WPX	1195	595	65	1158	558	576	6,4
ДВО15-65-202	WPX							10,4
ДВО15-65-221	WPX RD							6,4
ДВО15-65-222	WPX RD							10,4

2.16 Светильники предназначены для эксплуатации в помещениях с содержанием коррозионно-активных агентов для типа атмосферы I и II по ГОСТ 15150-69 п. 3.14.

2.17 Пусковые токи и длительность импульса источника питания светильников приведены в таблице 3.

Таблица 3

Типы светильников	Модификация	Тип аппарата	Макс. кол-во светильников, шт	Пусковой ток I <sub>peak</sub> , А	Длительность пускового тока, мкс
ДВО15-19-001, 002	WPX	C16	56	9	250
ДВО15-19-021, 022	WPX RD	C16	44	18	15
ДВО15-19-301, 302	WPX	C16	56	9	250
ДВО15-19-321, 322	WPX RD	C16	29	30	250
ДВО15-30-001, 002	WPX	C16	56	9	250
ДВО15-30-021, 022	WPX RD	C16	36	22	16
ДВО15-30-101, 102	WPX	C16	56	9	250
ДВО15-30-121, 122	WPX RD	C16	36	22	16
ДВО15-38-001, 002	WPX	C16	56	9	250
ДВО15-38-021, 022	WPX RD	C16	36	22	16
ДВО15-38-101, 102	WPX	C16	56	9	250
ДВО15-38-121, 122	WPX RD	C16	36	22	16
ДВО15-38-201	WPX	C16	56	9	250
ДВО15-38-221	WPX RD	C16	36	22	16
ДВО15-50-001, 002	WPX	C16	32	25	85
ДВО15-50-021, 022	WPX RD	C16	30	27	16,8
ДВО15-50-201, 201	WPX	C16	32	25	85
ДВО15-50-221, 222	WPX RD	C16	30	27	16,8
ДВО15-65-001, 002	WPX	C16	30	27	16,8
ДВО15-65-021, 022	WPX RD	C16	30	27	16,8
ДВО15-65-201, 202	WPX	C16	30	27	16,8
ДВО15-65-221, 222	WPX RD	C16	30	27	16,8

### 3 УСТРОЙСТВО

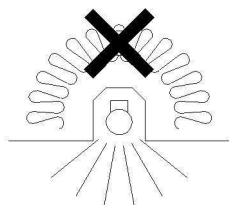
3.1 Общий вид светильников приведен в приложении А.

3.2 Светильник (рис. 1 приложения А) состоит из обечайки поз. 1, рассеивателя поз. 2, корпуса со встроенным светодиодным модулем и источником питания поз. 3, пластин подвеса поз. 4, закреплённых болтами поз. 5.

### 4 УКАЗАНИЕ МЕР БЕЗОПАСНОСТИ

4.1 Установку и демонтаж светильника производить только **при отключенном напряжении питающей сети**.

4.2 **ВНИМАНИЕ!** СВЕТИЛЬНИКИ НЕПРИГОДНЫ ДЛЯ ПОКРЫТИЯ ТЕПЛОИЗОЛИРУЮЩИМ МАТЕРИАЛОМ. СВЕТИЛЬНИКИ МАРКИРУЮТСЯ СИМВОЛОМ:



- светильник и источник питания нельзя закрывать теплоизолирующим материалом.

4.3 Светильник должен эксплуатироваться с эффективным заземлением, выполнен-

ным в соответствии с действующими правилами монтажа электроустановок.

4.4 По окончании срока службы светильника его следует заменить. При утилизации в соответствии с ГОСТ Р 55102-2012 необходимо разделить детали светильника по видам материалов и в установленном порядке сдать в организации "Вторсырья".

## **5 ПОДГОТОВКА ИЗДЕЛИЯ К РАБОТЕ И ТЕХНИЧЕСКОЕ ОБСЛУЖИВАНИЕ**

5.1 Эксплуатация светильника проводится в соответствии с "Правилами технической эксплуатации электроустановок потребителей".

5.2 Все работы, связанные с подключением и монтажом, должны производиться специалистами соответствующей квалификации.

5.3 Распакуйте светильник и проверьте комплектность согласно п. 6 паспорта.

5.4 Для обеспечения надёжности и безопасности потолочной системы требуется дополнительно закреплять светильник на несущей запотолочной поверхности, так как подвесная система рассчитана только на вес потолочных панелей.

5.5 Ослабьте винты поз. 5, поверните пластины подвеса поз. 4 в вертикальное положение и зафиксируйте их винтами (рис. 1).

5.6 Проденьте проволочные подвесы, используемые при установке несущих реек потолка (в комплект поставки не входят), через отверстия пластин подвеса (поз. 4 рис. 1) светильника и закрепите их на запотолочной поверхности таким же образом, как и подвесы несущих реек (рис.2 для монтажа в потолки Armstrong и рис.3 для монтажа в потолки Griliato\*).

\*при монтаже светильника в потолки Griliato следует учитывать внутренние размеры ячейки под светильник (см. таблицу 2 размеры l, b).

5.7 Подключите светильник к сети согласно схеме, приведённой на рис. 4а, обеспечивая герметичность соединения.

5.8 Подключение светильника с функцией управления производить согласно схеме (см. рисунок 4б).

## **6 КОМПЛЕКТНОСТЬ**

6.1 В комплект поставки входит:

- |                     |         |
|---------------------|---------|
| 1. Светильник       | - 1 шт. |
| 2. Ящик упаковочный | - 1 шт. |
| 3. Паспорт          | - 1 шт. |

## **7 СВИДЕТЕЛЬСТВО О ПРИЕМКЕ**

7.1 Светильники соответствуют требованиям ТУ 3461-048-05014337-2011, требованиям ТР ТС и ТР ЕАЭС и признаны годными к эксплуатации.

Дата выпуска " \_\_\_ " \_\_\_\_\_ 20\_\_ г.

Штамп ОТК

Упаковку произвел

Сертифицировано.

## **8. ТРАНСПОРТИРОВАНИЕ И ХРАНЕНИЕ**

8.1 Светильники должны храниться в сухих, проветриваемых помещениях. В воздухе помещений не должно быть кислотных, щелочных и других примесей, вызывающих коррозию.

8.2 Светильники должны транспортироваться автотранспортом, железнодорожным транспортом в крытых вагонах и универсальных контейнерах.

## 9. ГАРАНТИЙНЫЕ ОБЯЗАТЕЛЬСТВА

9.1 Завод-изготовитель гарантирует нормальную работу светильников в течение 36 месяцев со дня его изготовления, при соблюдении условий эксплуатации, транспортирования и хранения, указаний мер безопасности, установленных в технических условиях и в настоящем паспорте. Гарантийные обязательства не распространяются на изменение цвета окрашенных и изготовленных из полимерных материалов деталей светильников в процессе эксплуатации.

9.2 Срок службы светильников составляет 10 лет.

9.3 Завод не возмещает ущерб за дефекты:

- появившиеся по истечении гарантийного срока;
- появившиеся во время гарантийного срока в результате нарушения правил эксплуатации, сборки или разборки, небрежного хранения, транспортирования, нарушения норм складирования.

9.4 Одним из обязательных условий признания случая гарантийным является наличие на светильниках идентификационных обозначений по наименованию и дате изготовления, а также паспорта.

9.5 В случае обнаружения неисправности светильников следует его обесточить, демонтировать и обратиться на завод-изготовитель по адресу: Российская Федерация 431890, Республика Мордовия, Ардатовский район, р.п. Тургенево, ул. Заводская 73, АО "Ардатовский светотехнический завод". Код 83431. Тел/ФАКС 21-009, 21-010.

E-mail: [mirsveta@astz.ru](mailto:mirsveta@astz.ru) Web. [www.astz.ru](http://www.astz.ru)

\*В связи с постоянными усовершенствованиями светильников, завод-изготовитель оставляет за собой право на изменение их конструктивных особенностей без предварительного уведомления.

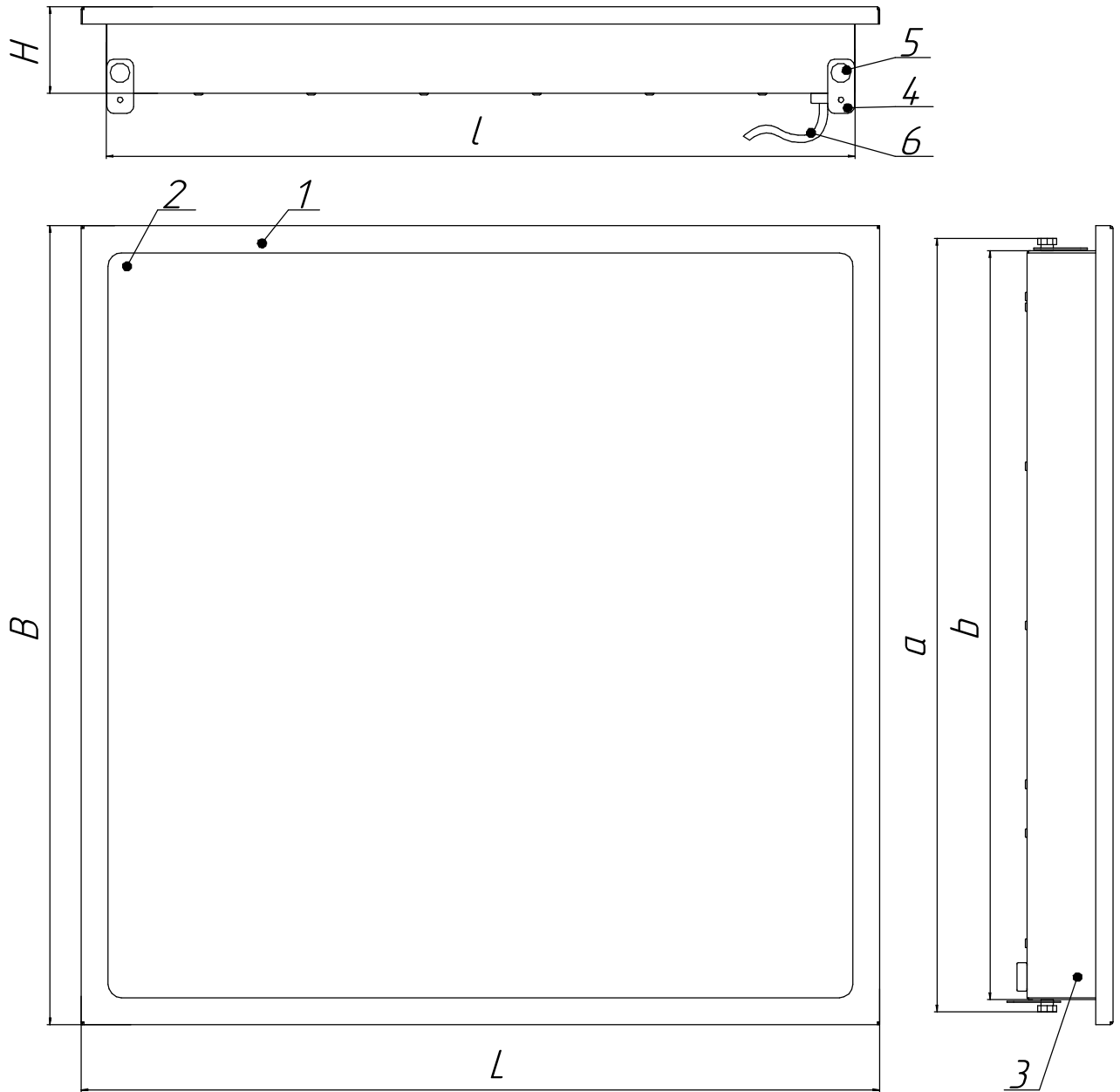


Рисунок 1 - Внешний вид светильника

1 - обечайка, 2 - рассеиватель, 3 - корпус со встроенным светодиодным модулем и источником питания, 4 - пластина подвеса, 5 - винты, 6 - кабель длиной 30см

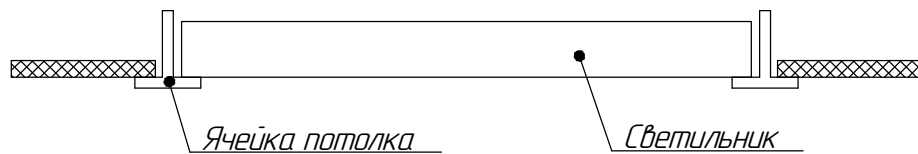


Рисунок 2 - Схема установки Т-образные подвесные системы типа "Армстронг"

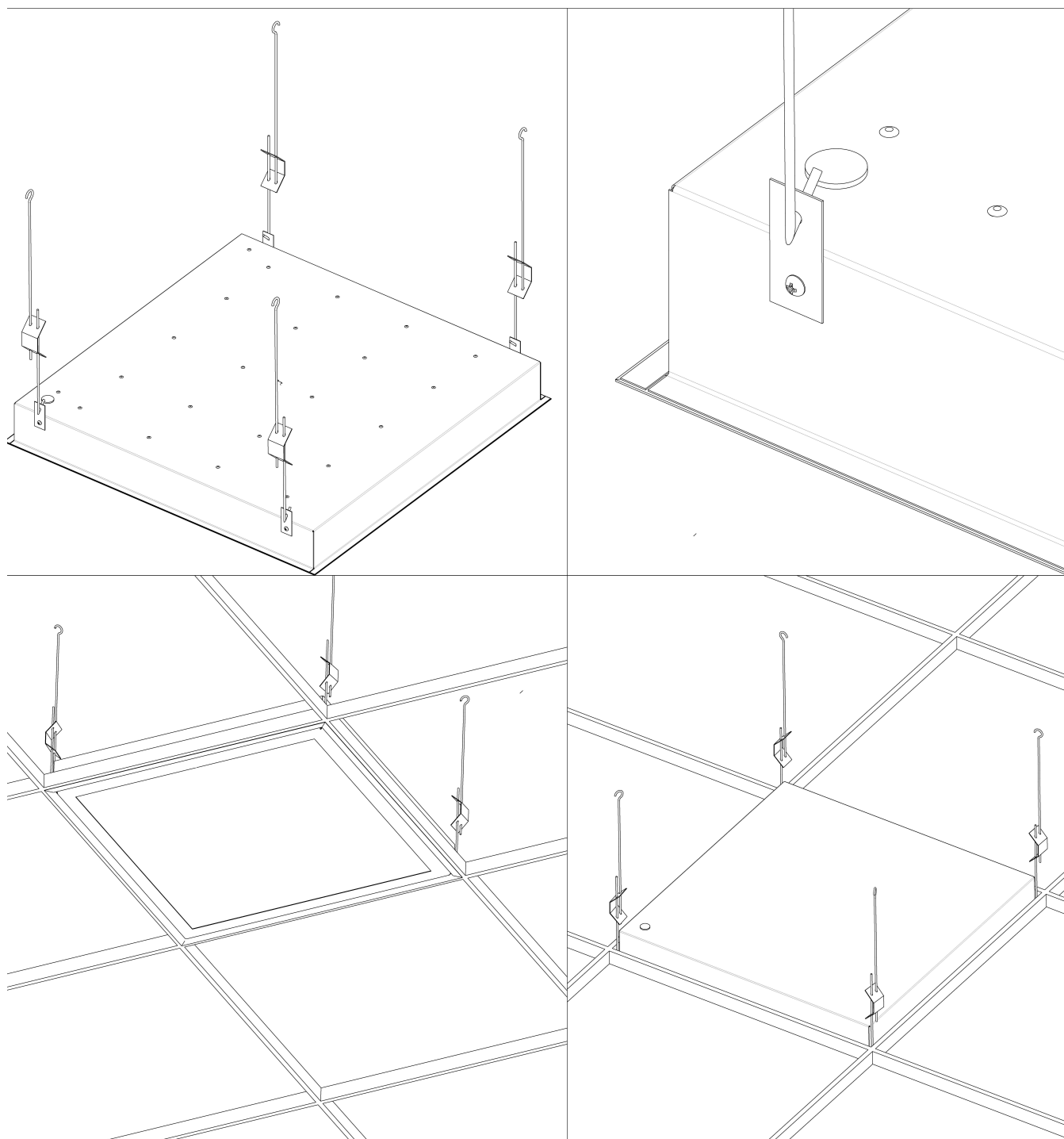


Рисунок 3 - Схема установки светильников в потолки Griliato

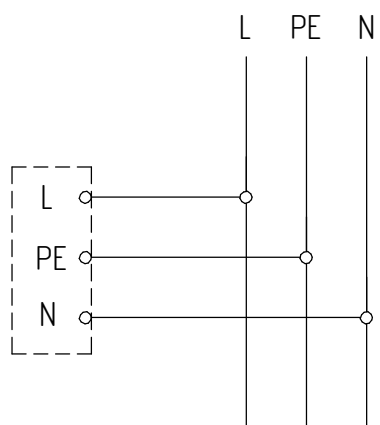


Рисунок 4а - Схема подключения светильника к сети

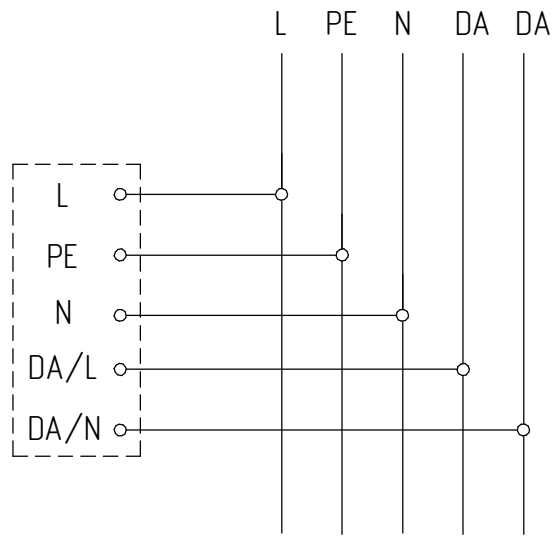


Рисунок 4б - Схема подключения светильников с управлением к сети