

## 1. НАЗНАЧЕНИЕ ИЗДЕЛИЯ

1.1 Светильники серии ЛВО06 встраиваемые, предназначены для общего освещения административно-общественных помещений, офисов, торговых залов, рабочих кабинетов, фойе. Светильники встраиваются в неветилируемый подвесной потолок с видимыми Т-образным профилем. Модуль 600.

## 2.ТЕХНИЧЕСКИЕ ХАРАКТЕРИСТИКИ

2.1 Светильники рассчитаны для работы с люминесцентными лампами Т8 мощностью 18 и 36 Вт, в сети переменного тока с номинальным напряжением 220В±10%, частоты 50Гц.

2.2 Светильники соответствуют требованиям безопасности по ГОСТ ИЕС60598-1-2011 и требованиям электромагнитной совместимости по ГОСТ ИЕС 61547-2013, ГОСТ 30804.3.2-2013, ГОСТ 30804.3.3-2013, СТБ ЕН 55015-2006.

2.3 Светильники соответствуют климатическому исполнению УХЛ категория размещения 4 по ГОСТ 15150-69, степень защиты IP20 по ГОСТ 14254-96.

2.4 Класс защиты от поражения электрическим током - I по ГОСТ 12.2.007.0-75.

2.5 Коэффициент пульсаций светового потока с ЭмПРА менее -40%;  
коэффициент пульсаций светового потока с ЭПРА менее -10%.

2.6 Основные параметры светильников приведены в таблице 1. Габаритные установочные размеры и масса светильников приведены в таблице 2.

Устройство, установка светильников показаны в приложении А (рисунок1-2), электрические схемы показаны в приложении Б.

Установка в подшивной потолок показаны в приложении В.

2.7 Расшифровка условного обозначения светильника:

Первая буква-тип источника света:

"Л"-люминесцентная лампа.

Вторая буква-способ установки светильника:

"В"-встраиваемые.

Третья буква-основное назначение:

"О"-для общественных зданий.

Трехзначные числа, обозначающие номера модификаций  
расшифровываются:

Вторая цифра:

2 - исполнение ЭмПРА (комп)

3 - исполнение ЭПРА А2

4 - РА с возможностью управления по протоколу 1-10В;

Третья цифра:

1 - бипараболическая решетка из зеркального алюминия.

2 - бипараболическая решетка из матированного алюминия.

БАП- светильник с блоком аварийного питания (БАП)

2.8 Мощность светильника с БАП в аварийном режиме не менее 10% от номинала, время работы светильника с БАП в аварийном режиме не менее 1 ч.

Таблица 1

Тип светильника	Класс светораспределения по ГОСТ Р 54350-2011	Тип кривой силы света по ГОСТ Р 54350-2011	КПД% не менее
ЛВО06-2x18-021	II	Г	60
ЛВО06-2x18-031			
ЛВО06-2x18-022			
ЛВО06-2x18-032			
ЛВО06-2x18-041			
ЛВО06-2x36-021			
ЛВО06-2x36-031			
ЛВО06-2x36-022			
ЛВО06-2x36-032		Д	66
ЛВО06-2x36-041			
ЛВО06-4x18-021			
ЛВО06-4x18-031			
ЛВО06-4x18-022			
ЛВО06-4x18-032			
ЛВО06-4x18-041			
ЛВО06-4x36-021			
ЛВО06-4x36-031			
ЛВО06-4x36-022			
ЛВО06-4x36-032			
ЛВО06-4x36-041			
ЛВО06-4x36-041			

Светильники с блоком аварийного питания (БАП) комплектуются по требованию заказчика.

Таблица 2

Тип светильника	Размеры, мм				Масса кг. не более
	Л	В	А	Н	
ЛВО06-2x18-021;022;041	629	295	595	95	2,37
ЛВО06-2x18-031;032	629	295	595		2,02
ЛВО06-2x36-021;022;041	1239	295	1195		4,31
ЛВО06-2x36-031;032	1239	295	1195		3,41
ЛВО06-4x18-021;022;041	629	595	595		4,12
ЛВО06-4x18-031;032	629	595	595		3,37
ЛВО06-4x36-021;022;041	1239	595	1195		7,66
ЛВО06-4x36-031;032	1239	595	1195		5,71

### 3. КОМПЛЕКТНОСТЬ

#### 3.1 В комплект поставки входит:

- |                     |         |
|---------------------|---------|
| 1. Светильник       | - 1 шт. |
| 2. Ящик упаковочный | - 1 шт. |
| 3. Паспорт          | - 1 шт. |

#### Примечание:

1. Лампы и стартера в комплект поставки не входят.
2. Каждая упаковка светильников комплектуется паспортом.
3. В светильниках с электромагнитными ПРА, с лампами мощностью 2x18 и 4x18 применять стартер ST151 10 ED "OSRAM" или S24-22 SIN 220-240 WH PHILIPS; светильники с мощностью 2x36 и 4x36 применять стартер ST111 25 ED "OSRAM" или S10 4-65 SIN 220-240 WH PHILIPS.

## **4. УСТРОЙСТВО**

4.1 Светильник состоит: из корпуса в сборе поз. 1, в котором размещена электрическая схема; зеркальной решётки поз. 2 рисунок 1.

## **5. УКАЗАНИЕ МЕР БЕЗОПАСНОСТИ**

5.1 ВСЕ РАБОТЫ ПО МОНТАЖУ СВЕТИЛЬНИКА, РЕМОНТУ, ОЧИСТКЕ ОТ ЗАГРЯЗНЕНИЙ И ПЫЛИ ПРОИЗВОДИТЬ ТОЛЬКО ПРИ ОТКЛЮЧЕННОМ НАПРЯЖЕНИИ ПИТАЮЩЕЙ СЕТИ.

5.2 СВЕТИЛЬНИК ДОЛЖЕН БЫТЬ НАДЕЖНО ЗАЗЕМЛЕН.

5.3 ПРИ ЭКСПЛУАТАЦИИ СВЕТИЛЬНИКОВ СВОЕВРЕМЕННО ЗАМЕНЯТЬ НЕИСПРАВНЫЕ ЛАМПЫ И СТАРТЕРЫ.

5.4 ПРИ УСТАНОВКЕ СВЕТИЛЬНИКА РАССТОЯНИЕ МЕЖДУ ПОВЕРХНОСТЬЮ ИЗ СГОРАЕМОГО МАТЕРИАЛА И ВЕРХНЕЙ ЧАСТЬЮ СВЕТИЛЬНИКА ДОЛЖНО БЫТЬ НЕ МЕНЕЕ 25 ММ.

5.5 ПО ОКОНЧАНИИ СРОКА СЛУЖБЫ СВЕТИЛЬНИКОВ, НЕОБХОДИМА ИХ ЗАМЕНА, ТАК КАК СТАРЕНИЕ ИЗОЛЯЦИИ ПРОВОДОВ ВНУТРЕННЕГО МОНТАЖА СУЩЕСТВЕННО СНИЖАЕТ ЭЛЕКТРОБЕЗОПАСНОСТЬ ИЗДЕЛИЙ, ПРИ УТИЛИЗАЦИИ СВЕТИЛЬНИКОВ НЕОБХОДИМО РАЗДЕЛИТЬ ДЕТАЛИ СВЕТИЛЬНИКОВ ПО ВИДАМ МАТЕРИАЛОВ И В УСТАНОВЛЕННОМ ПОРЯДКЕ СДАТЬ В ОРГАНИЗАЦИИ "ВТОРСЫРЬЯ".

5.6 ОСТОРОЖНО! ЛАМПЫ СОДЕРЖАТ РТУТЬ. ВЫШЕДШИЕ ИЗ СТРОЯ ЛАМПЫ ПОДЛЕЖАТ УТИЛИЗАЦИИ И ОБЕЗВРЕЖИВАНИЮ В МЕСТАХ, ОПРЕДЕЛЕННЫХ АДМИНИСТРАЦИЯМИ РАЙОНОВ.

## **6. ПОДГОТОВКА ИЗДЕЛИЯ К РАБОТЕ**

6.1. Распакуйте светильник и убедитесь в наличии комплектующих изделий.

6.2. Снимите решётку поз. 2 рисунок 1 из пазов скоб, расположенных по углам корпуса поз. 1 на 25-30 мм.

Решётка повиснет на четырех пружинах. Выведите поочередно пружины из пазов скоб корпуса и снимите решетку.

6.3. Пропустить кабель (шнур) питающей сети через заглушку в корпусе, предварительно пробив отверстие в заглушке.

6.4. Установите светильник в проеме потолка.

6.5. Подсоедините провод заземления к заземляющему зажиму.

6.6 В светильниках с БАП подключите провода батарейки к блоку аварийного питания.

6.7. Подсоедините светильник к сети. Проверить надежность заземления.

6.8. Установите лампы и стартеры в патроны.

6.9. Установите решётку поз. 2 рисунок 1 на корпус поз. 1, предварительно вставив концы пружин в пазы скоб корпуса и подсоедините заземляющий провод решётки к корпусу в сборе.

6.10 Перед эксплуатацией светильника с БАП необходимо произвести процесс форматирования для аккумуляторов (Ni-Cd), путем непрерывной зарядки в течение 24 часов с последующей полной разрядкой в результате свечения. Необходимо выполнить три полных цикла.

Длительность вхождения в нормальный режим работы после подачи питания от 3 до 24 часов. В случае паузы в питании светильника с полностью заряженным аккумулятором в несколько суток, время необходимое для восстановления заряда при повторном включении — 30-40 минут.

**Зарядка аккумулятора осуществляется при подаче напряжения на клемму L.**

6.11 Светильник должен проходить проверку работоспособности в аварийном режиме два раза в год.

6.12 Меньшая длительность работы светильника говорит об отказе и необходимости гарантийного или сервисного обслуживания. После 4-х лет эксплуатации возможно снижение длительности работы в аварийном режиме.

6.13 Если светильник не эксплуатировался в течение года, например, был отключен от электросети или находился на хранении, то вышеуказанную процедуру проверки следует провести 3 раза без длительного перерыва. При этом перерыв в питании между циклами должен составлять 3-6 часов. Если при 3-ем отключении питания светильника длительность работы в аварийном режиме не восстановится, то это говорит о неисправности.

6.14 Аккумуляторные батареи рассчитаны на срок непрерывной работы в течение 4-х лет. Они должны быть заменены, если светильник не проходит проверку на длительность работы. Батареи могут эксплуатироваться и более 4-х лет, если они обеспечивают нормативную длительность аварийного режима.

## **7. СВИДЕТЕЛЬСТВО О ПРИЕМКЕ**

Светильник ЛВО06 соответствует требованиям ТУ 3461-016-05014332-94, ГОСТ ИЕС 60598-2-1-2011.

Светильник типа с БАП соответствует требованиям ТУ 3461-063-05014337-2016 и ТР ЕАЭС 037/2016 и признан годным к эксплуатации.

Светильник соответствует требованиям Технического регламента Евразийского экономического союза ТР ЕАЭС 037/2016.

Дата выпуска " \_\_\_\_\_ " \_\_\_\_\_

Штамп ОТК

Упаковку произвел.

Сертифицировано.

## **8. ТРАНСПОРТИРОВАНИЕ И ХРАНЕНИЕ**

8.1 Светильники должны храниться в закрытых сухих, проветриваемых помещениях. В воздухе помещений не должно быть кислотных, щелочных и других примесей, вызывающих коррозию.

8.2 Светильники должны транспортироваться железнодорожным транспортом в крытых вагонах и универсальных контейнерах и автотранспортом.

## **9. ГАРАНТИИ ИЗГОТОВИТЕЛЯ**

9.1 Завод-изготовитель гарантирует нормальную работу светильника в течении 36 месяцев со дня его изготовления, при соблюдении условий эксплуатации, транспортирования и хранения, установленных в технических условиях и в настоящем паспорте. Гарантийные обязательства не распространяются на изменение цвета окрашенных и изготовленных из полимерных материалов деталей светильников в процессе эксплуатации.

9.2 Срок службы светильников составляет 10 лет.

9.3 Завод не возмещает ущерб за дефекты:

- появившиеся по истечении гарантийного срока;
- появившиеся во время гарантийного срока в результате нарушения правил эксплуатации, сборки или разборки, небрежного хранения, транспортирования, нарушения норм складирования, использования ламп и стартеров несоответствующего качества.

9.4 Одним из обязательных условий признания случая гарантийным является наличие на светильнике идентификационных обозначений по наименованию и дате изготовления, а также паспорта.

9.5 В случае обнаружения неисправности светильника следует обесточить, демонтировать светильник и обратиться на завод-изготовитель по адресу: Российская Федерация 431890, Республика Мордовия, Ардатовский район, пос. Тургенево, ул. Заводская 73, ОАО "Ардатовский светотехнический завод"

Код 83431. Тел/ФАКС: 21-356 (Сбыт) 21-009, 21-010, 21-415(ОТК), 21-048.

E-mail: [mirsveta@astz.ru](mailto:mirsveta@astz.ru) Web. [www.astz.ru](http://www.astz.ru)

\*В связи с постоянными усовершенствованиями светильников, завод-изготовитель оставляет за собой право на изменение их конструктивных особенностей без предварительного уведомления.

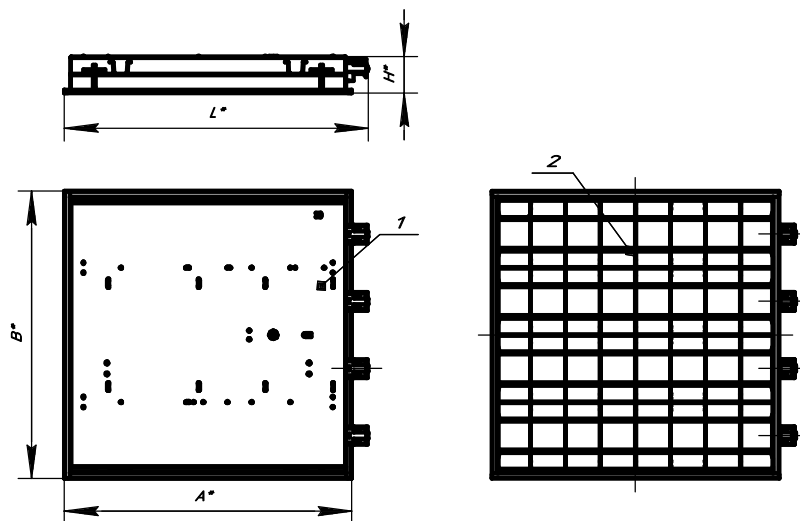


Рисунок 1: 1. Корпус в сборе,  
2. Решётка в сборе.

Схема установки светильников 1

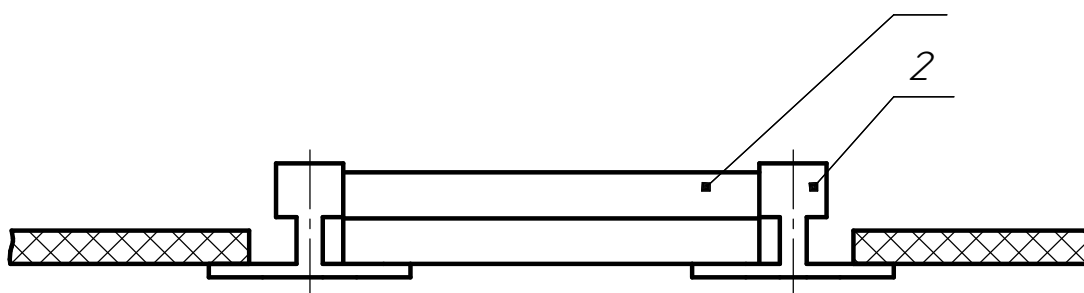
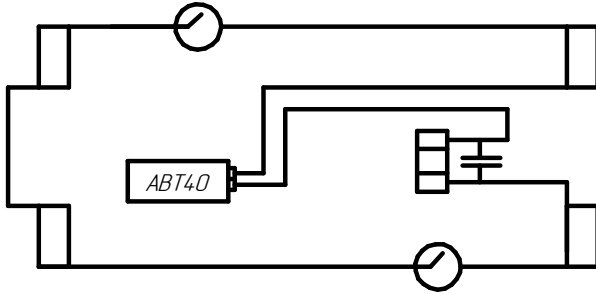


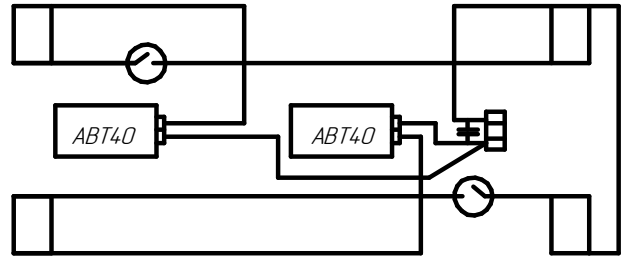
Рисунок 2. 1. Светильник в сборе,  
2. Элемент подвесной системы потолка.

Схемы с ЭМПРА.

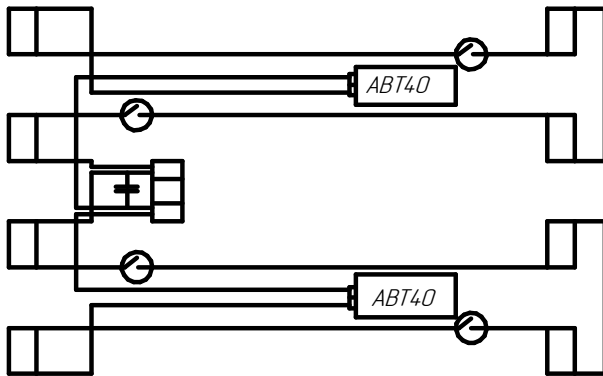
ЛВО06-2x18-021;022



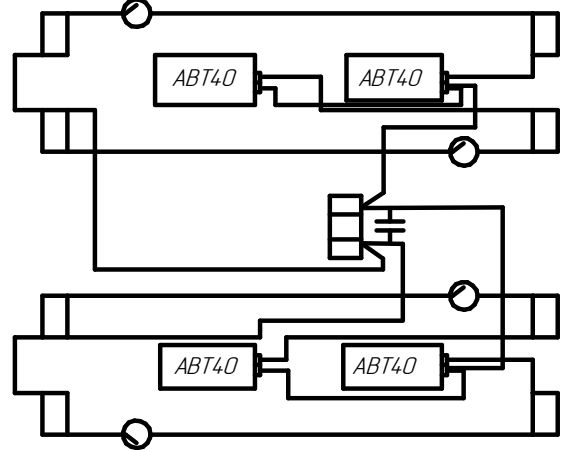
ЛВО06-2x36-021;022



ЛВО06-4x18-021;022



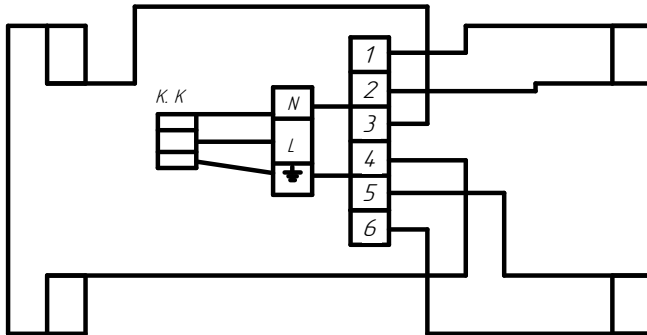
ЛВО06-4x36-021;022



Схемы с ЭПРА.

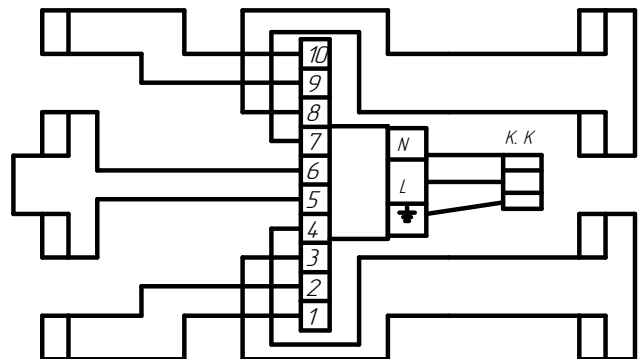
ЛВО06-2x18-031;032; ЛВО06-2x36-031;032

Philips HF-S

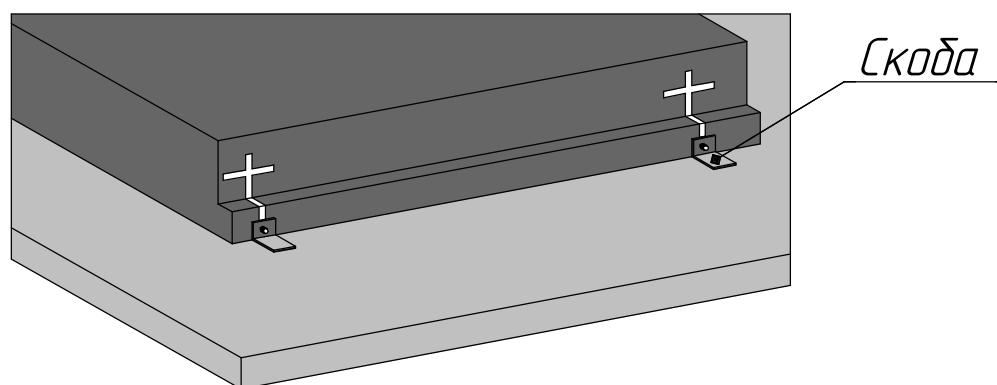
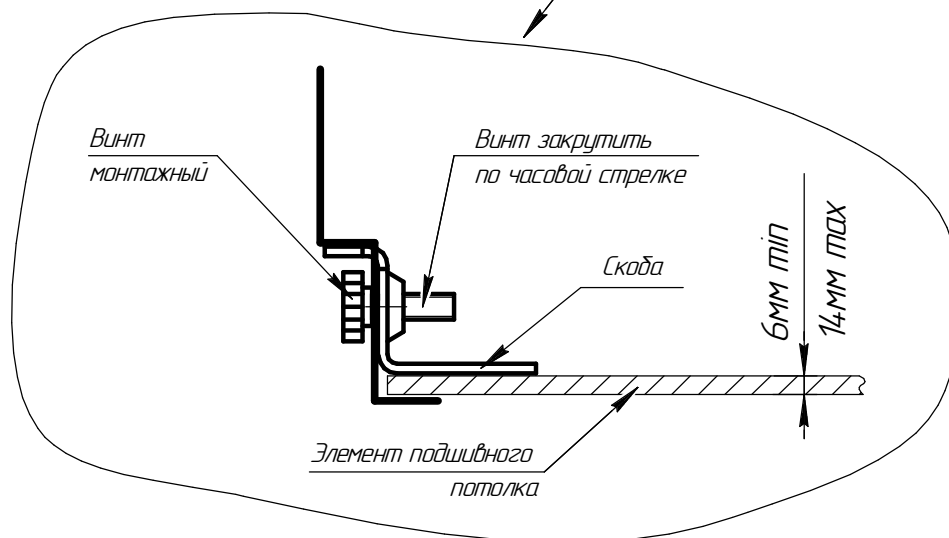
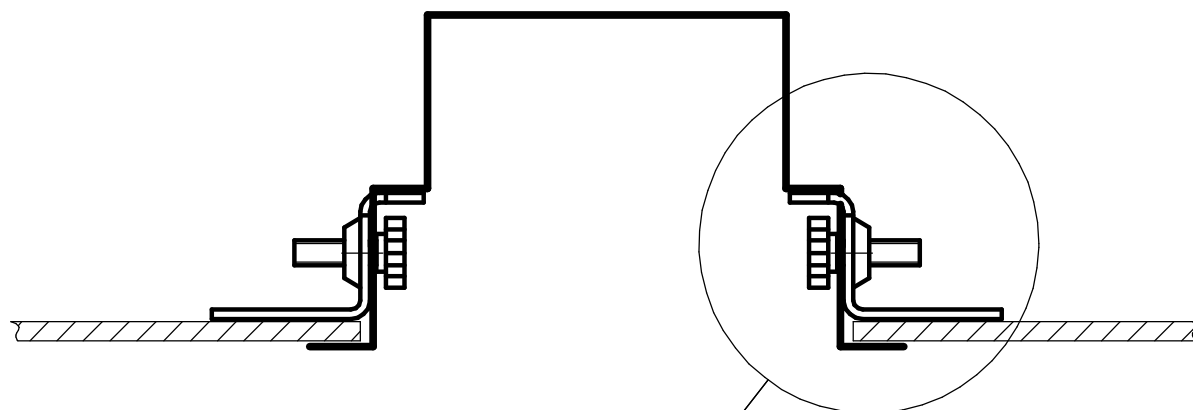


ЛВО06-4x18-031;032

Philips HF-S



# Установка в подшивной потолок



Примечание: максимально допустимая толщина материала подвесного потолка 14 мм.

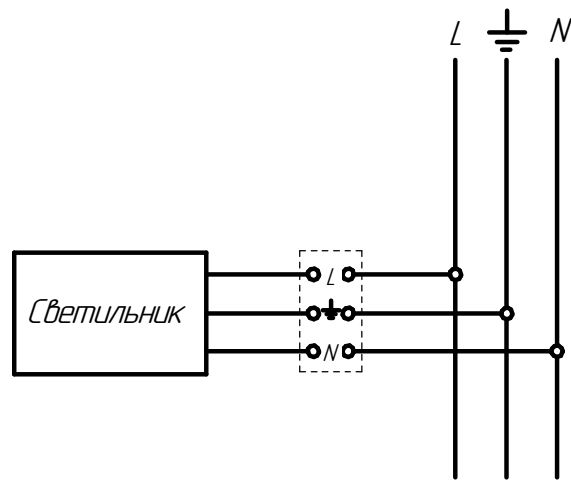


Схема подключения светильника к сети

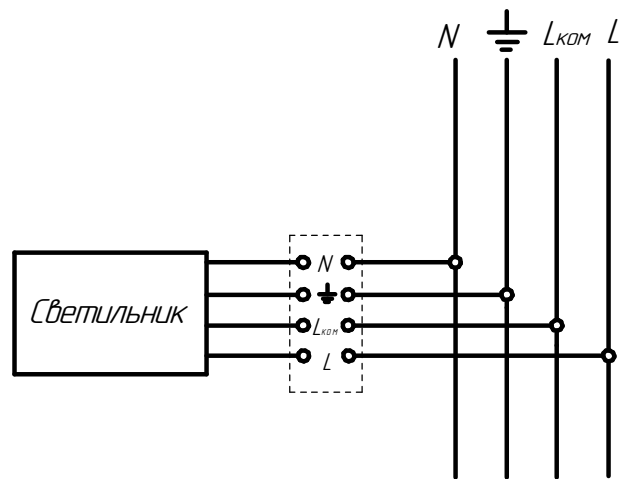


Схема подключения светильника к сети  
с БАП  
Lком - коммутируемая фаза