

Светильники серии ДСП47 Arsenal Sport EM1 940
с блоком аварийного питания

1 НАЗНАЧЕНИЕ ИЗДЕЛИЯ

1.1 Светильники серии ДСП47 Arsenal Sport EM1 940 предназначены для освещения спортивных залов, в том числе школьных, манежей и иных помещений с высокими пролетами от 4 до 15 м.

2 ТЕХНИЧЕСКИЕ ХАРАКТЕРИСТИКИ

2.1 Светильники ДСП47 Arsenal Sport EM1 940 (далее – светильники) с блоком аварийного питания (БАП) рассчитаны для работы в сетях переменного тока с номинальным напряжением 220 В (диапазон рабочих напряжений 202-254 В), частоты 50 Гц (диапазон 47-55 Гц).

2.2 Расшифровка условного обозначения светильника:

Первая буква – тип источника света:

«Д» – светодиодный.

Вторая буква – способ установки светильника:

«С» – подвесной.

Третья буква – основное назначение:

«П» – промышленный.

47 – номер серии светильника.

80, 110, 150 – номинальная мощность светильника, Вт.

Трехзначные цифры, означающие номер модификации, расшифровываются:

Первая цифра – тип КСС:

0 – КСС типа Д (114°);

2 – КСС типа К (21°);

3 – КСС типа К (34°);

5 – КСС типа Г (60°);

6 – КСС типа Д (90°);

8 – КСС специальная (см. рисунок 5)

Вторая цифра – тип управления светильником:

0 – драйвер без возможности управления;

4 – с блоком аварийного питания (БАП).

Третья цифра – тип рассеивателя:

1 – рассеиватель из прозрачного ПММА;

3 - рассеиватель из опалового ПММА.

2.3 Светильники предназначены для эксплуатации в помещениях с содержанием коррозионно-активных агентов для типа атмосферы I и II по ГОСТ 15150-69 п. 3.14

2.4 Светильники имеют степень защиты IP65 по ГОСТ 14254-2015.

2.5 Светильники соответствуют классу защиты от поражения электрическим током I по ГОСТ 12.2.007.0-75.

2.6 Светильники соответствуют требованиям безопасности по ГОСТ IEC 60598-1-2013 и требованиям электромагнитной совместимости по ГОСТ IEC 61547-2013, ГОСТ 30804.3.2-2013, ГОСТ 30804.3.3-2013, СТБ EN 55015-2006.

2.7 Светильники соответствуют группе условий эксплуатации в части воздействия механических факторов внешней среды M2 по ГОСТ 17516.1-90.

2.8 Светильники могут устанавливаться на опорную поверхность из нормально воспламеняемого материала.

2.9 Коэффициент мощности светильников не менее 0,95.

2.10 Коэффициент пульсации светового потока светильника менее 5%.

2.11 Класс светораспределения - II (прямого света).

2.12 Время работы светильника с БАП в аварийном режиме не менее 1 ч.

2.13 Световой поток в аварийном режиме для светильников:

ДСП47-80-X4X - 10%;

ДСП47-110-X4X - 6%;

ДСП-150-X4X - 5%.

2.14 Основные параметры светильников приведены в таблице 1.

Таблица 1

Наименование типа светильника	Модификация	Наименование параметров					
		Мощность, Вт*	Световой поток, лм*	Световая отдача, лм/Вт*	Индекс цветопередачи Ra	Коррелированная цветовая температура, К*	Климатическое исполнение
ДСП47-80-041	Arsenal Sport EM1 940	67	7703	116	90	4000	УХЛ4
ДСП47-80-241	Arsenal Sport EM1 940		7802	117			
ДСП47-80-341	Arsenal Sport EM1 940		7846	118			
ДСП47-80-541	Arsenal Sport EM1 940		7945	120			
ДСП47-80-641	Arsenal Sport EM1 940		8034	121			
ДСП47-80-841	Arsenal Sport EM1 940		7358	111			
ДСП47-80-043	Arsenal Sport EM1 940		7039	106			
ДСП47-110-041	Arsenal Sport EM1 940	101	11659	116			
ДСП47-110-241	Arsenal Sport EM1 940		11759	117			
ДСП47-110-341	Arsenal Sport EM1 940		11859	118			
ДСП47-110-541	Arsenal Sport EM1 940		12061	120			
ДСП47-110-641	Arsenal Sport EM1 940		12160	121			
ДСП47-110-841	Arsenal Sport EM1 940		11162	111			
ДСП47-110-043	Arsenal Sport EM1 940		10653	106			
ДСП47-150-041	Arsenal Sport EM1 940	134	15544	116			
ДСП47-150-241	Arsenal Sport EM1 940		15684	117			
ДСП47-150-341	Arsenal Sport EM1 940		15827	118			
ДСП47-150-541	Arsenal Sport EM1 940		16081	120			
ДСП47-150-641	Arsenal Sport EM1 940		16214	121			
ДСП47-150-841	Arsenal Sport EM1 940		14874	111			
ДСП47-150-043	Arsenal Sport EM1 940		14204	106			

* по ГОСТ 34819-2021

** ta - температура окружающей среды

Примечания:

- Допустимое отклонение величины потребляемой мощности светильника не превышает 10% по верхней границе номинального значения.

- Допустимое отклонение величины светового потока светильника не превышает 10% по нижней границе номинального значения.

- Допустимое отклонение величины световой отдачи светильника не превышает 20% по нижней границе номинального значения.

- Допустимое отклонение индекса цветопередачи не превышает 3 единицы в сторону уменьшения.

2.15 Масса и габаритные размеры светильников приведены в таблице 2 (см. рисунок 1, рисунок 2 приложения А).

Таблица 2

Наименование типа светильника	Коммерческое наименование	Размеры, мм, не более				Масса, кг, не более
		L	B	H	A	
ДСП47-80	-X4X Arsenal Sport EM1 940	410	150	110	280	3,8
ДСП47-110	-X4X Arsenal Sport EM1 940	610			380	5,0
ДСП47-150	-X4X Arsenal Sport EM1 940	810			550	6,5

2.16 Рекомендуемое количество светильников на автоматический выключатель указано в таблице 3.

Таблица 3

Наименование типа светильника	Коммерческое наименование	Тип аппарата	Количество светильников, шт.	Пусковой ток I _{reak} , А	Длительность I _{reak} , Δt (мс)
ДСП47-80	-X4X Arsenal Sport EM1 940	C16	13	60	100
ДСП47-110	-X4X Arsenal Sport EM1 940	C16	20	28	48
ДСП47-150	-X4X Arsenal Sport EM1 940	C16	20	28	48

3 УСТРОЙСТВО

3.1 Общий вид светильников приведен в приложении А.

3.2 Светильник серии ДСП47 Arsenal Sport EM1 940 состоит из корпуса (алюминиевый профиль), светодиодных модулей и линз, защитного стекла, источника питания, узла крепления, защитной решетки. Общий вид светильника приведен в приложении А (рисунок 1).

3.3 Схема подключения светильников приведена в приложении А (рисунок 2,3).

3.4 В светильниках присутствует ручное тестирование аварийного режима: **"Магнитный тестовый выключатель"**.

Для проведения тестирования выключите светильник. Поднесите "Магнит неодимовый Е60 (М8) с крючком" (или аналогичный постоянный магнит с силой сцепления не менее 110 кг) вплотную к корпусу светильника на расстоянии 200-250мм от края светильника со стороны кабельного ввода на 3 секунды, как показано на рисунке 4. Светильник переключится в аварийный режим, напряжение на светодиодные модули будет подаваться от аккумулятора БАП. Отдалите магнит. В течении 10 минут светильник будет находится в аварийном режиме, после чего перейдет в рабочий режим.

4 УКАЗАНИЕ МЕР БЕЗОПАСНОСТИ

4.1 Установку и демонтаж светильника производить только **при отключенном напряжении питающей сети.**

4.2 По окончании срока службы светильников следует их заменить, при

утилизации необходимо разделить детали светильников по видам материала и в установленном порядке сдать в организации "Вторсырья".

4.3 Светильники не предназначены для установки в помещениях с содержанием серы и летучих соединений на ее основе.

4.4 ВНИМАНИЕ! СВЕТОДИОДНЫЕ МОДУЛИ СВЕТИЛЬНИКА НАХОДЯТСЯ ПОД ВЫСОКИМ НАПРЯЖЕНИЕМ. ЗАПРЕЩАЕТСЯ ЭКСПЛУАТИРОВАТЬ СВЕТИЛЬНИК СО СНЯТЫМИ ЭЛЕМЕНТАМИ, ОБЕСПЕЧИВАЮЩИМИ ЗАЩИТУ ОТ СЛУЧАЙНОГО ПРИКОСНОВЕНИЯ К ТОКОВЕДУЩИМ ЧАСТЯМ.

5 ПОДГОТОВКА ИЗДЕЛИЯ К РАБОТЕ И ТЕХНИЧЕСКОЕ ОБСЛУЖИВАНИЕ

5.1 Эксплуатация светильника проводится в соответствии с "Правилами технической эксплуатации электроустановок потребителей".

5.2 Распакуйте светильник и проверьте комплектность согласно паспорта.

5.3 Установите светильник в рабочее положение с помощью узла крепления.

5.4 Светильник с блоком аварийного питания снабжен интегрированным испытательным устройством. Проверка работоспособности аварийного освещения возможна при поочередной имитации отключения основного питания с помощью автоматического выключателя в ЩАО, коммутирующего питающую сеть группы светильников с блоком аварийного питания.

5.5 Подключите светильник к электрической сети согласно схеме (рисунок 2).

Между фидером и светильником не должно быть никаких выключателей, кроме автоматов защиты.

ВНИМАНИЕ! Во избежание преждевременного выхода из строя светодиодов необходимо выключатель светильника устанавливать в разрыв фазного провода.

5.6 **ВНИМАНИЕ! Во избежание повреждения светодиодов при всех манипуляциях со светильником запрещается касаться поверхности светодиодов руками или инструментами, подвергать ударам, укладывать светильник светодиодами на опорную поверхность и т.д.**

6 КОМПЛЕКТНОСТЬ

6.1 В комплект поставки входит:

- | | |
|-----------------------------------|---------|
| 1. Светильник | - 1 шт. |
| 2. Кронштейн поворотный КП 45x1,5 | - 2 шт. |
| 3. Защитная решетка | - 1 шт. |
| 4. Ящик упаковочный | - 1 шт. |
| 5. Паспорт | - 1 шт. |

7 СВИДЕТЕЛЬСТВО О ПРИЕМКЕ

7.1 Светильник серии ДСП47 Arsenal Sport EM1 940 соответствует требованиям

ТУ 3461-063-05014337-2016 и признан годными к эксплуатации.

Дата выпуска " ____ " _____ 20__ г.

Штамп ОТК

Упаковку произвел

Сертифицировано.

8 ТРАНСПОРТИРОВАНИЕ И ХРАНЕНИЕ

8.1 Светильники должны храниться в сухих, проветриваемых помещениях.

В воздухе помещений не должно быть кислотных, щелочных и других примесей, вызывающих коррозию.

8.2 Светильники должны транспортироваться автотранспортом, железнодорожным транспортом в крытых вагонах и универсальных контейнерах.

9 ГАРАНТИЙНЫЕ ОБЯЗАТЕЛЬСТВА

9.1 Завод-изготовитель гарантирует нормальную работу светильника в течение **36 месяцев** со дня его изготовления, при соблюдении условий эксплуатации, транспортирования и хранения, указаний мер безопасности установленных в технических условиях и в настоящем паспорте. Гарантийные обязательства не распространяются на изменение цвета окрашенных и изготовленных из полимерных материалов деталей светильников в процессе эксплуатации.

9.2 Срок службы светильников составляет 10 лет.

9.3 Срок службы аккумулятора БАП составляет 1 год. Гарантийный срок на аккумуляторные батареи блоков аварийного питания составляет 1 год с даты поставки, при условии соблюдения условий эксплуатации, но не более 12 месяцев от даты производства. Допускается хранение светильника с БАП и неподключенным питанием к сети 220В не более 6 месяцев. Если срок хранения превысил 6 месяцев, то следует БАП запитать от сети 220В и произвести зарядку АКБ (рисунок 3, приложение А). После окончания срока службы аккумулятор должен быть заменен на аналогичный.

9.3 Завод не возмещает ущерб за дефекты:

- появившиеся по истечении гарантийного срока;
- появившиеся во время гарантийного срока в результате нарушения правил эксплуатации, сборки или разборки, небрежного хранения,

транспортирования, нарушения норм складирования и указаний мер безопасности.

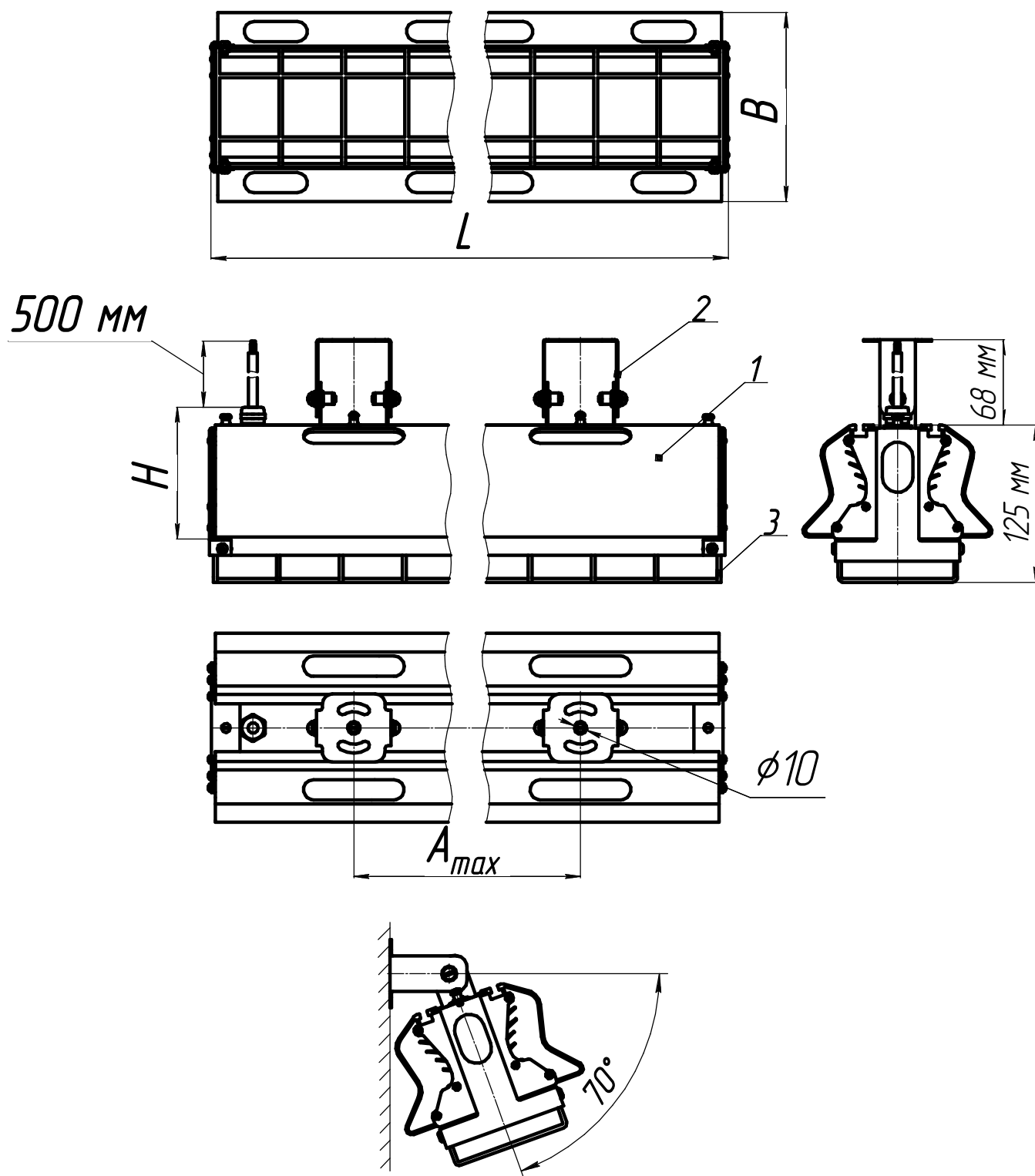
9.4 Одним из обязательных условий признания случая гарантийным является наличие на светильнике идентификационных обозначений по наименованию и дате изготовления, а также паспорта.

9.5 В случае обнаружения неисправности светильника следует его обесточить, демонтировать и обратиться на завод-изготовитель по адресу: Российская Федерация 431890, Республика Мордовия, Ардатовский район, р.п. Тургенево, ул. Заводская 73, АО "Ардатовский светотехнический завод".

Код 83431. Тел/ФАКС 21-009, 21-010;

E-mail: mirsveta@astz.ru Web. www.astz.ru

*В связи с постоянными усовершенствованиями светильников, завод-изготовитель оставляет за собой право на изменение их конструктивных особенностей без предварительного уведомления.



Вариант крепления на стену

Рисунок 1 - Внешний вид и габаритные размеры светильников ДСП47

1 - светильник со встроенным источником питания,

2 - кронштейн поворотный КП 45x1,5

3 - решетка защитная.

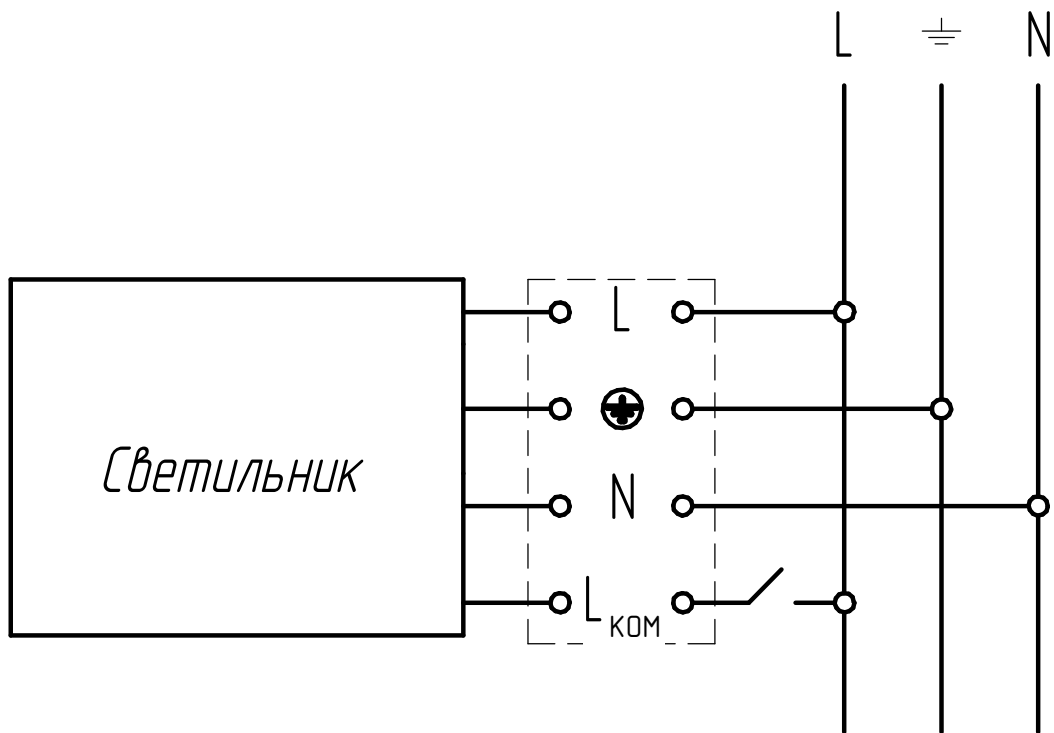


Рисунок 2 - Схема подключения светильника серии ДСП47 к электрической сети

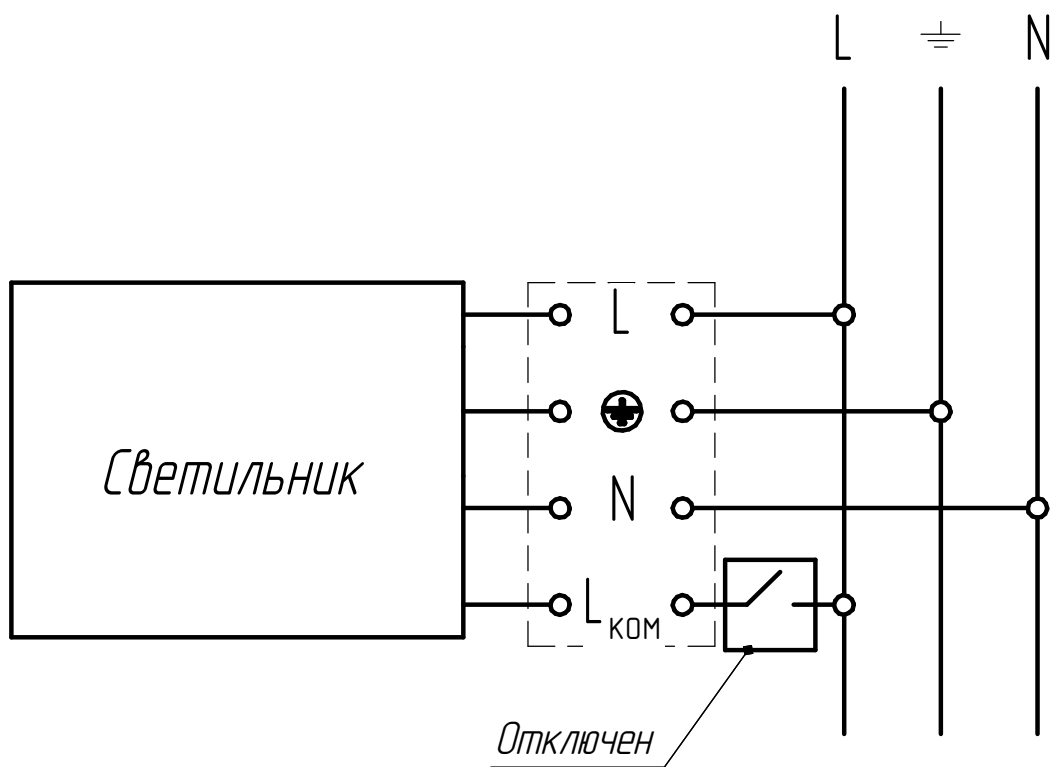


Рисунок 3 - Схема подключения светильника серии ДСП47 с БАП для зарядки АКБ

$L_{КОМ}$ - коммутируемая фаза

L - не коммутируемая фаза

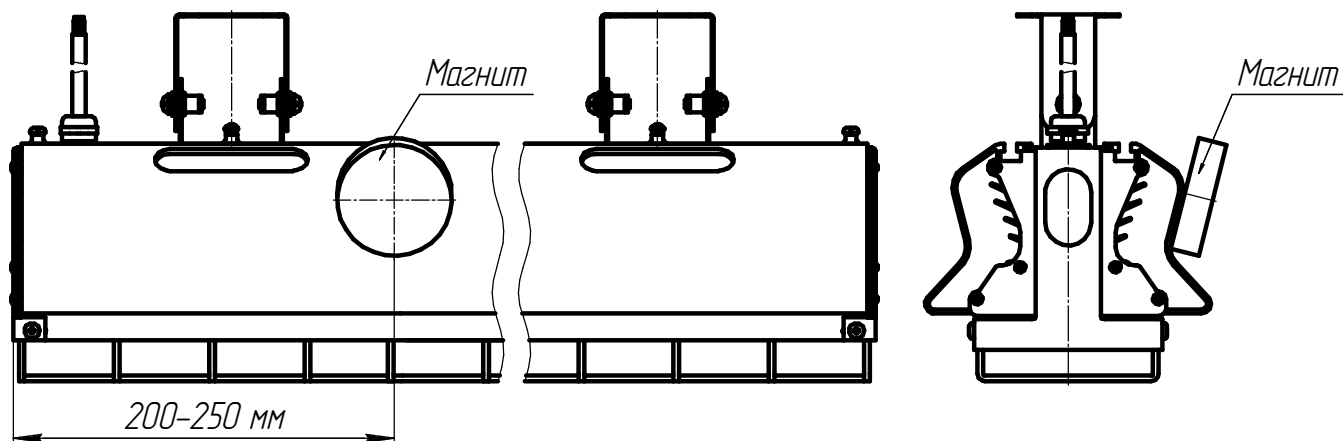


Рисунок 4 - "Магнитный тестовый выключатель"

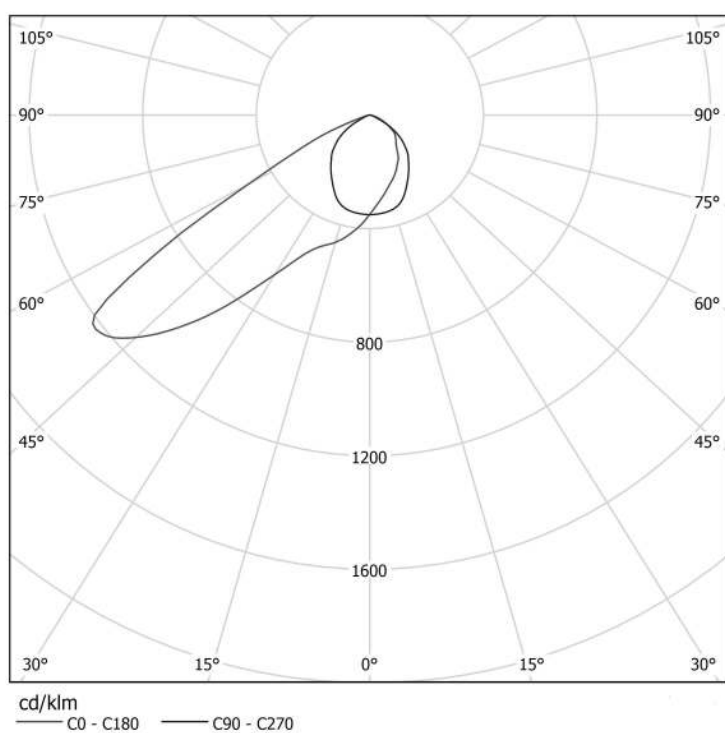


Рисунок 5 - КСС специальная