



СДЕЛАНО
В РОССИИ

ПАСПОРТ



Светильники ДСО33 Horizon Ring

1. НАЗНАЧЕНИЕ ИЗДЕЛИЯ

1.1 Светильник подвесной, предназначен для общего освещения административно-общественных и помещений.

2. ТЕХНИЧЕСКИЕ ХАРАКТЕРИСТИКИ

2.1 Светильники серии ДСО33 Horizon Ring (далее – светильники) рассчитаны для работы в сетях переменного тока с номинальным напряжением 220 В (диапазон рабочих напряжений 198-264 В), частоты 50 Гц (диапазон 50-60 Гц).

2.2 Светильники соответствуют климатическому исполнению УХЛ категория размещения 4 по ГОСТ 15150-69.

2.3 Степень защиты светильника IP20 по ГОСТ IEC 60598-1-2017.

2.4 Светильники предназначены для эксплуатации в помещениях с содержанием коррозионно-активных агентов для типа атмосферы I по ГОСТ 15150-69 п. 3.14

2.5 Расшифровка условного обозначения светильника:

Первая буква - тип источника света:

«Д» - светодиодный.

Вторая буква - способ установки светильника:

«С» - подвесной.

Третья буква - основное назначение:

«О» - для общественных зданий.

33 - номер серии светильника

30, 40, 50, 60, 70 - номинальная мощность светильника, Вт.

Трехзначные цифры, означающие номер модификации, расшифровываются:

Первая цифра - условный габаритный размер светильника:

0- 600х60х50;

1- 800х60х50;

2- 1080х60х50;

3- 1250х60х50;

4- 1430х60х50.

Вторая цифра - тип управления светильником:

4 - с блоком аварийного питания.

Третья цифра - тип рассеивателя:

1 - с рассеивателем типа "Опал".

Модификация:

EM - светильник с блоком аварийного питания (БАП).

DT - светильник с функцией TELECHECK.

2.6 Класс защиты от поражения электрическим током I по ГОСТ 12.2.007.0-75.

2.7 Коэффициент пульсаций светового потока, не более - 1%.

2.8 Условный защитный угол не менее 90° по ГОСТ54350-2015.

2.9 Неравномерность яркости выходного отверстия $L_{max}:L_{min}$, не более 5:1.

2.10 Мощность светильника с блоком аварийного питания, в аварийном режиме, не менее 7% от номинала.

2.11 Тип аккумулятора: Ni-Cd 3,6 В; 3,0 А/ч.

2.12 Время работы в аварийном режиме, 3ч.

2.13 Основные параметры светильников приведены в таблице 1.

Таблица 1

Типа светильника	Коммерческое наименование	Наименование параметра										
		Характеристики светотехнической схемы	Класс светораспределения*	Тип кривой силы света*	Кэфф. мощности драйвера, cos	Мощность, Вт	Индекс цветопередачи Ra, не менее	Световой поток в рабочем режиме, лм*	Цветовая температура, К*	Световая отдача, лм/Вт*	Функция TELECHECK	Класс энергоэффективности
ДСОЗЗ-30	041 Horizon Ring EM3 940	Диффузно-рассеивающая	П	Д	не менее 0,95	27	90	2160	4000	82	-	A+
ДСОЗЗ-30	041 Horizon Ring EM3 DT 940										+	
ДСОЗЗ-40	141 Horizon Ring EM3 940					37		2960			-	
ДСОЗЗ-40	141 Horizon Ring EM3 DT 940										+	
ДСОЗЗ-50	241 Horizon Ring EM3 940					50		4000			-	
ДСОЗЗ-50	241 Horizon Ring EM3 DT 940										+	
ДСОЗЗ-60	341 Horizon Ring EM3 940					58		4640			-	
ДСОЗЗ-60	341 Horizon Ring EM3 DT 940										+	
ДСОЗЗ-70	441 Horizon Ring EM3 940					67		5360			-	
ДСОЗЗ-70	441 Horizon Ring EM3 DT 940										+	

*по ГОСТ 34819-2021

Примечания:

- Допустимое отклонение величины потребляемой мощности светильника не превышает 10% по верхней границе номинального значения.

- Допустимое отклонение величины светового потока светильника не превышает 10% по нижней границе номинального значения.

- Допустимое отклонение величины световой отдачи светильника не превышает 20% по нижней границе номинального значения.

- Допустимое отклонение индекса цветопередачи не превышает 3 единицы в сторону уменьшения.

2.14 Масса и габаритные размеры светильника приведены в таблице 2.

Таблица 2

Тип светильника	Коммерческое наименование	Размеры, мм, не более				Масса, кг
		A	B	C	D	
ДСОЗЗ-30	041 Horizon Ring EM3 940	600	389	389	550,5	2,5
ДСОЗЗ-30	041 Horizon Ring EM3 DT 940					
ДСОЗЗ-40	141 Horizon Ring EM3 940	800	650	563	750	3,0
ДСОЗЗ-40	141 Horizon Ring EM3 DT 940					
ДСОЗЗ-50	241 Horizon Ring EM3 940	1080	725	725	1025	4,6
ДСОЗЗ-50	241 Horizon Ring EM3 DT 940					
ДСОЗЗ-60	341 Horizon Ring EM3 940	1250	845	845	1195	4,7
ДСОЗЗ-60	341 Horizon Ring EM3 DT 940					
ДСОЗЗ-70	441 Horizon Ring EM3 940	1430	973	973	1376	5,1
ДСОЗЗ-70	441 Horizon Ring EM3 DT 940					

2.15 Параметры источников питания светильников указаны в таблице 3.

Таблица 3

Наименование типа светильника	Коммерческое наименование	Тип автомата защиты	Кол-во светильников, шт, не более	Пусковой ток I _{реак} , А	1/2 длительности пускового тока Δt, мкс
ДСОЗЗ-30	041 Horizon Ring EM3 940	C16	51	30	500
ДСОЗЗ-30	041 Horizon Ring EM3 DT 940				
ДСОЗЗ-40	141 Horizon Ring EM3 940	-	-	19	180
ДСОЗЗ-40	141 Horizon Ring EM3 DT 940				
ДСОЗЗ-50	241 Horizon Ring EM3 940	C16	51	30	500
ДСОЗЗ-50	241 Horizon Ring EM3 DT 940				
ДСОЗЗ-60	341 Horizon Ring EM3 940	C16	51	30	500
ДСОЗЗ-60	341 Horizon Ring EM3 DT 940				
ДСОЗЗ-70	441 Horizon Ring EM3 940	-	-	19	180
ДСОЗЗ-70	441 Horizon Ring EM3 DT 940				

2.16 Блоки аварийного питания допускают подключение к групповой линии управления TELECHECK, объединяющей несколько светильников. Это обеспечивает следующие преимущества:

1. Возможность одновременного тестирования группы светильников с блоком аварийного питания с моделированием отказа сети рабочего питания (по ГОСТ IEC 60598-2-2 п. 22.20) переводом и удержанием кнопки на блоке управления TELECHECK в положении «I»;

2. Возможность запрещения аварийного режима, которое действует после отключения питания рабочего освещения (в соответствии с ГОСТ

IEC 60598-2-22 приложение «D»), что позволяет сохранять заряд аккумуляторной батареи в тех случаях, когда переход в аварийный режим не требуется. Например, при проведении ремонтных работ в сетях рабочего освещения, при отключении (обесточивании) всего здания на выходные или праздничные дни и т.п. Осуществляется кратковременным переводом кнопки на блоке управления TELECHECK в положение «0»;

3. Возможность в любой момент отменить запрещение аварийного режима. Осуществляется кратковременным переводом кнопки на блоке управления TELECHECK в положение «I»;

4. Запрещение аварийного режима автоматически сбрасывается после появления напряжения в сети рабочего питания (в соответствии с ГОСТ IEC 60598-2-22 приложение «D»).

Внутренние электронные схемы блоков гальванически развязаны через оптопары от линии управления TELECHECK. Это позволяет повысить помехоустойчивость при значительной протяжённости линии особенно в промышленных условиях.

3. УСТРОЙСТВО

3.1 Общий вид светильников приведен в приложении А.

3.2 Светильники серии ДСО33 Horizon Ring, в соответствии с рисунком 1 приложения А, состоит из корпуса со встроенным светодиодным модулем, отсека со встроенным источником питания и блоком аварийного питания.

4. УКАЗАНИЕ МЕР БЕЗОПАСНОСТИ

4.1 Установку и демонтаж светильника производить только *при отключенном напряжении питающей сети*.

4.2 Светильник должен эксплуатироваться с эффективным заземлением, выполненным в соответствии с действующими правилами монтажа электроустановок.

4.3 По окончании срока службы светильников необходима их замена, при утилизации светильников в соответствии с ГОСТ Р 55102-2012 необходимо разделить детали светильников по видам материала и в установленном порядке сдать в организации "Вторсырья".

5. ПОДГОТОВКА ИЗДЕЛИЯ К РАБОТЕ И ТЕХНИЧЕСКОЕ ОБСЛУЖИВАНИЕ

5.1 Эксплуатация светильника проводится в соответствии с "Правилами технической эксплуатации электроустановок потребителей".

5.2 Распакуйте светильник и проверьте комплектность согласно паспорта.

5.3 Разметьте места крепления отсека источника питания согласно схеме на рисунке 3в.

5.4 Разметьте места крепления тросовых подвесов согласно схеме на рисунке 3а, б.

5.5 Закрепите отсек источника питания в размеченные места (рисунок 3в, 4)

5.6 Закрепите тросовые подвесы в размеченные места (рисунок 4).

5.7 Закрепите светильник на тросовых подвесах и установите необходимую высоту подвеса светильника.

5.8 Установите крышку отсека источника питания используя байонетное соединение, после затяните винты чаши.

5.9 Подключение светильника с блоком аварийного питания производить согласно схеме (см. рисунок 5а). Подключите фазовый провод некоммутированной сети освещения (т.е. между фидером и светильником не должно быть никаких выключателей, кроме автоматов защиты) к проводу с отдельной клеммой, а фазовый провод коммутированной сети к клеммной колодке.

5.10 Подайте напряжение питания по некоммутированной сети освещения. Индикатор заряда (зеленый или красный светодиод) должен зажгется. Если индикатор заряда не зажегся, то необходимо проверить правильность подключения светильника. Затем подайте напряжение питания по коммутированной сети освещения. Если светильник не светит, то так же проверьте правильность его подключения.

Подключение светильника с блоком аварийного питания, с функцией TELECHECK производить согласно схеме (см. рисунок 5б).

5.11 Тестирование аварийного режима работы в светильниках, оснащенных кнопкой ТЕСТ:

- Выключите светильник.

- Нажмите и удерживайте кнопку ТЕСТ (см. рисунок 2), находящуюся на корпусе с источником питания и блоком аварийного питания. Светильник переключится в аварийный режим (напряжение на светодиодные модули будет подаваться от аккумулятора).

- Отпустите кнопку ТЕСТ.

5.12 Светильник с блоком аварийного питания снабжен интегрированным испытательным устройством. Проверка работоспособности аварийного освещения возможна при поочередной имитации отключения основного питания с помощью автоматического выключателя в ЩАО, коммутирующего питающую сеть группы светильников с блоком аварийного питания.

5.13 Светильник должен проходить проверку работоспособности в аварийном режиме два раза в год. Перед этой проверкой светильник должен быть подключен к электросети не менее 24 часов (не должно быть перерывов электропитания). Для проверки светильника необходимо нажать кнопку тест. Кнопка тест находится внутри светильника, поэтому для тестирования необходимо снять рассеиватель.

5.14 Светильник должен включиться и работать в аварийном режиме не меньше времени, указанного выше. Меньшая длительность работы говорит об

отказе и необходимости гарантийного или сервисного обслуживания. После 4-х лет эксплуатации возможно снижение длительности работы в аварийном режиме.

5.15 Если светильник не эксплуатировался в течение года, например, был отключен от электросети или находился на хранении, то вышеуказанную процедуру проверки следует провести 3 раза без длительного перерыва. При этом перерыв в питании между циклами должен составлять 3-6 часов. Если при 3-ем отключении питания светильника длительность работы в аварийном режиме не восстановится, то это говорит о неисправности.

5.16 Аккумуляторные батареи рассчитаны на срок непрерывной работы в течение 4-х лет. Они должны быть заменены, если светильник не проходит проверку на длительность работы. Батареи могут эксплуатироваться и более 4-х лет, если они обеспечивают нормативную длительность аварийного режима.

5.17 Снимите защитную пленку с корпуса поз.1 (рисунок 1).

6. КОМПЛЕКТНОСТЬ

6.1 В комплект поставки входят:

- | | |
|----------------------------------|---------|
| 1. Светильник | - 1 шт. |
| 2. Ящик упаковочный | - 1 шт. |
| 3. Паспорт | - 1 шт. |
| 4. Комплект крепежных элементов* | - 1 шт. |

*Тросовые подвесы L=3м - 3 шт для ДСО33-40-х01 Horizon Ring 940.

*Тросовые подвесы L=3м - 4 шт для ДСО33-30-х01 Horizon Ring 940, ДСО33-50-х01 Horizon Ring 940, ДСО33-60-х01 Horizon Ring 940, ДСО33-70-х01 Horizon Ring 940.

7. СВИДЕТЕЛЬСТВО О ПРИЕМКЕ

7.1. Светильник типа ДСО33 Horizon Ring соответствует требованиям ТУ 3461-063-05014337-2016 и требованиям ТР ТС и ТР ЕАЭС и признан годным к эксплуатации.

Дата выпуска" ____ " _____ 202 г.

Штамп ОТК

Упаковку произвел

Сертифицировано.

8. ТРАНСПОРТИРОВАНИЕ И ХРАНЕНИЕ

8.1 Светильники должны храниться в сухих, проветриваемых помещениях. В воздухе помещений не должно быть кислотных, щелочных и других

примесей, вызывающих коррозию.

8.2. Светильники должны транспортироваться автотранспортом, железнодорожным транспортом в крытых вагонах и универсальных контейнерах.

9. ГАРАНТИЙНЫЕ ОБЯЗАТЕЛЬСТВА

9.1 Завод-изготовитель гарантирует нормальную работу светильника в течении **36 месяцев со дня его изготовления, при соблюдении условий эксплуатации, транспортирования и хранения, указаний мер безопасности**, установленных в технических условиях и в настоящем паспорте. Гарантийные обязательства не распространяются на изменение цвета окрашенных и изготовленных из полимерных материалов деталей светильников в процессе эксплуатации.

9.2 Срок службы светильников составляет 10 лет.

9.3 Гарантийный срок на аккумуляторные батареи блоков аварийного питания составляет 1 год с даты поставки, при условии соблюдения условий эксплуатации, но не более 12 месяцев от даты производства.

9.4 Срок службы аккумулятора БАП составляет 4 года. После окончания срока службы аккумулятор должен быть заменен на аналогичный.

9.5 Завод не возмещает ущерб за дефекты:

- появившиеся по истечении гарантийного срока;
- появившиеся во время гарантийного срока в результате нарушения правил эксплуатации, сборки или разборки, небрежного хранения, транспортирования, нарушения норм складирования.

9.6 Одним из обязательных условий признания случая гарантийным является наличие на светильнике идентификационных обозначений по наименованию и дате изготовления, а также паспорта.

9.7 В случае обнаружения неисправности светильника следует его обесточить, демонтировать и обратиться на завод-изготовитель по адресу: Российская Федерация 431890, Республика Мордовия, Ардатовский район, р.п. Тургенево, ул. Заводская 73, АО "Ардатовский светотехнический завод". Код 83431. Тел/ФАКС 21-009, 21-010. E-mail: mirsveta @ astz.ru Web. www.astz.ru.

*В связи с постоянными усовершенствованиями светильников, завод-изготовитель оставляет за собой право на изменение их конструктивных особенностей без предварительного уведомления.

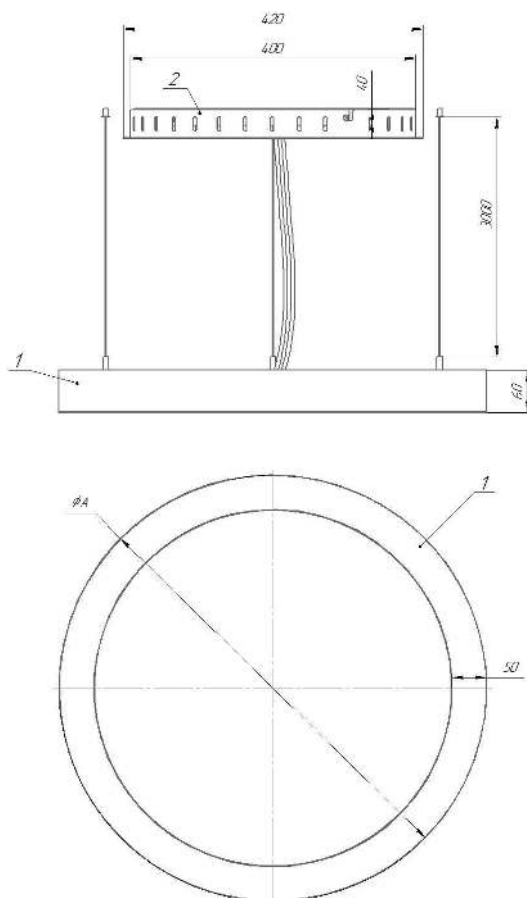


Рисунок 1 - Светильник серии ДСО33 Horizon Ring

1 - корпус со встроенным светодиодным модулем,
 2 - отсек со встроенным источником питания и блоком аварийного питания.

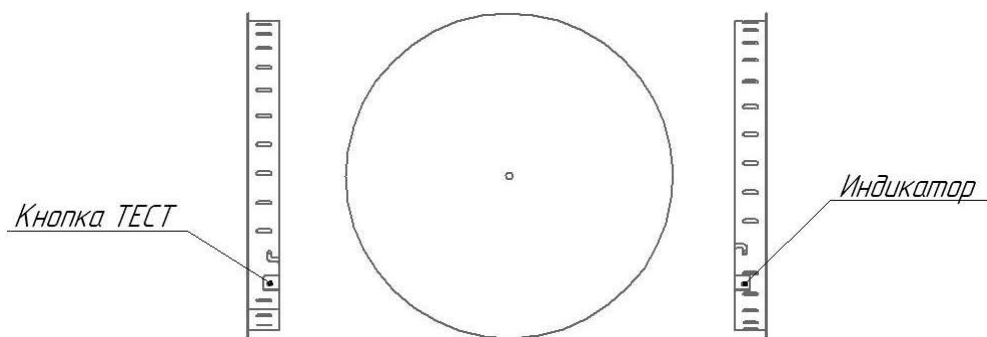
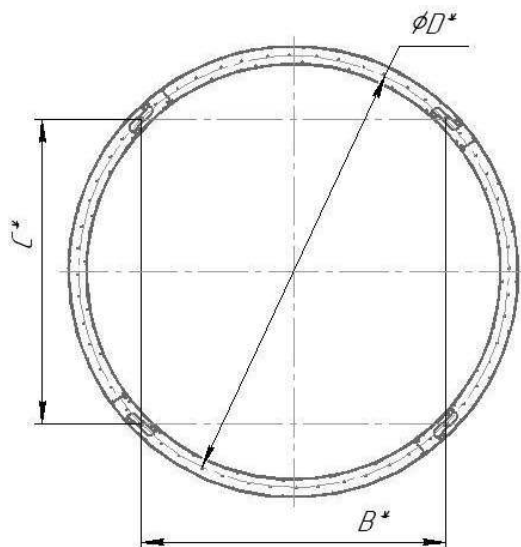
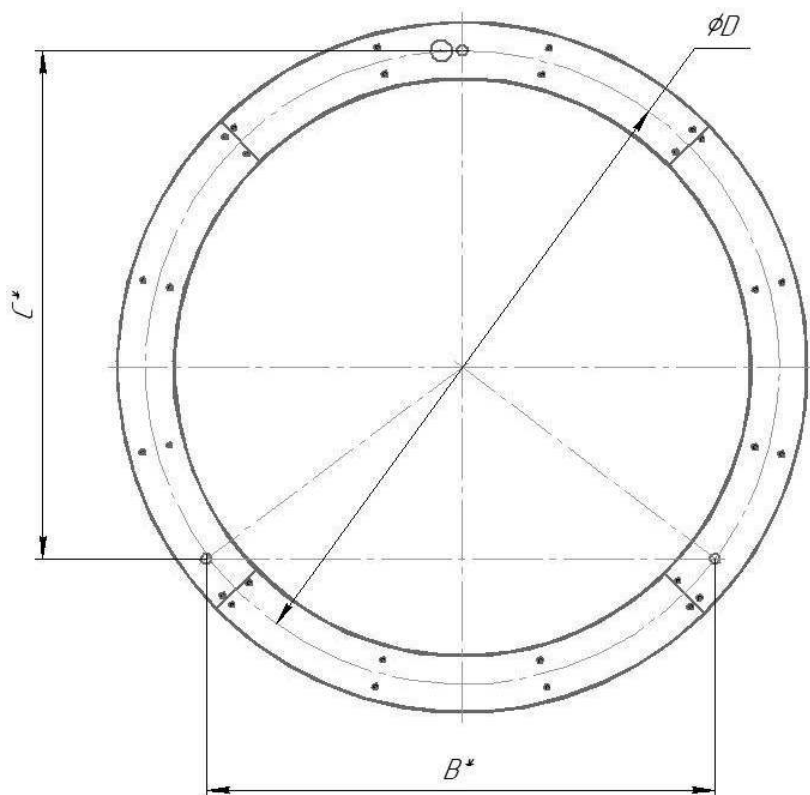


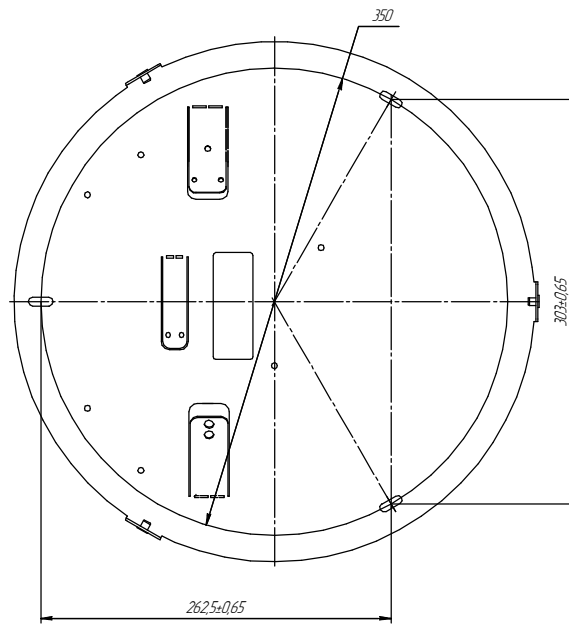
Рисунок 2 - Отсек со встроенным источником питания и блоком аварийного питания с функцией TELECHECK.



а) схема нанесения разметки для установки подвесов светильника ДСО33-30-х01 Horizon Ring 940, ДСО33-50-х01 Horizon Ring 940, ДСО33-60-х01 Horizon Ring 940, ДСО33-70-х01 Horizon Ring 940.



б) схема нанесения разметки для установки подвесов светильника ДСО33-40-х01 Horizon Ring 940.



в) схема нанесения разметки
для установки отсека со встроенным источником питания.
Рисунок 3 - Схема расположение крепежных отверстий.

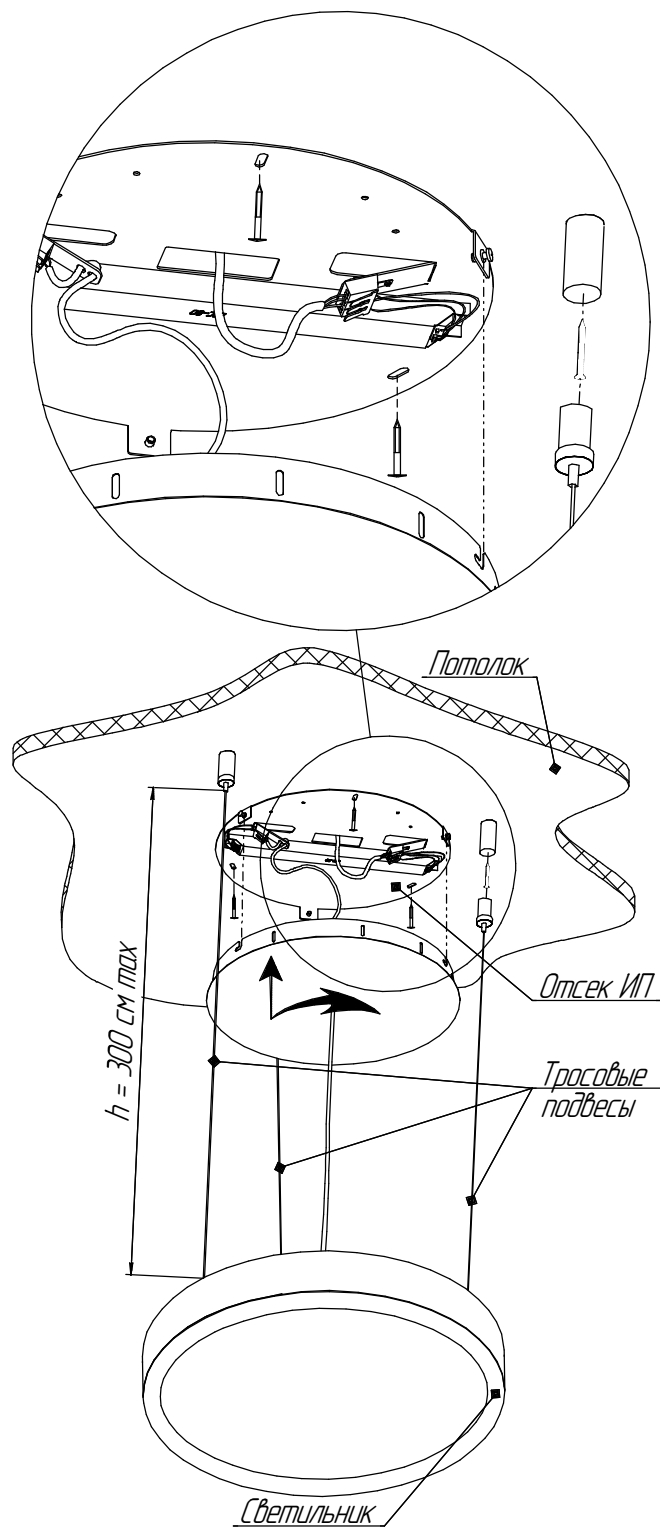
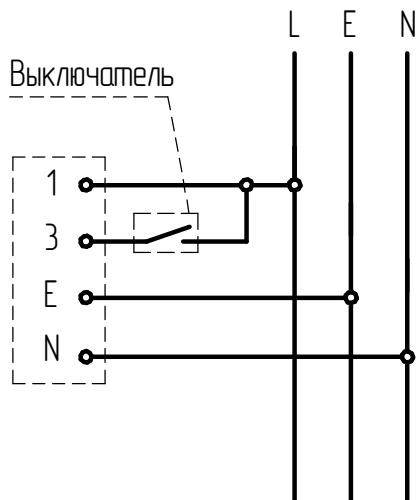
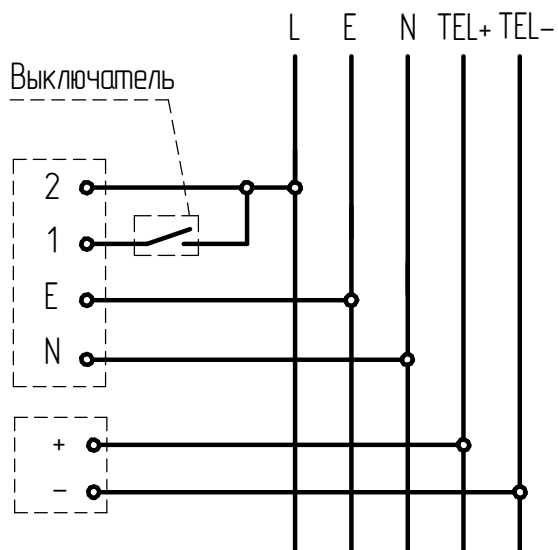


Рисунок 4 - Схема установка светильника.



а) Схема подключения светильника с аварийным блоком питания



б) Схема подключения светильника с аварийным блоком питания с функцией TELECHECK к сети

Рисунок 5 - Схема подключения светильника.

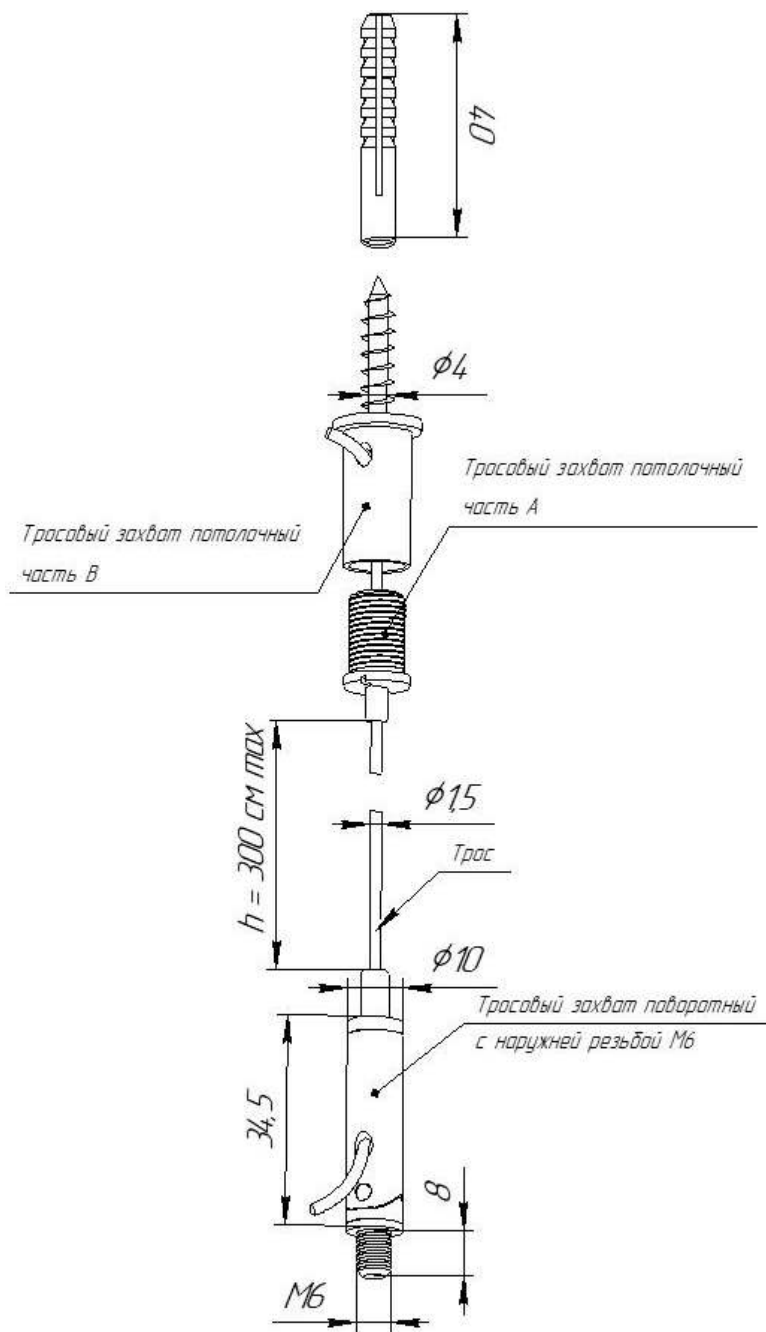


Рисунок 6 - Сборка тросового подвеса.

