



Светильники серии ЛПО04, ЛПО05

1. НАЗНАЧЕНИЕ ИЗДЕЛИЯ

1.1 Светильники серии ЛПО04-PRS; ЛПО05-ORL предназначены для общего освещения общественных зданий, офисов, торговых залов, рабочих кабинетов, фойе.

1.2 Светильники соответствуют климатическим исполнениям УХЛ, категория размещения 4 по ГОСТ 15150-69, степень защиты IP20 по ГОСТ 14254-2015.

1.3 Светильники соответствуют требованиям безопасности по ГОСТ ИЕС 60598-1-2013 и требованиям электромагнитной совместимости по ГОСТ ИЕС 61547-2013, ГОСТ 30804.3.2-2013, ГОСТ 30804.3.3-2013, СТБ ЕН 55015-2006.

2. ТЕХНИЧЕСКИЕ ДАННЫЕ

2.1 Светильники рассчитаны для работы с люминесцентными лампами мощностью 18, 36 Вт, в сети переменного тока с номинальным напряжением 220В±10% частоты 50 Гц.

2.2 Класс защиты от поражения электрическим током - I по ГОСТ 12.2.007.0-75

2.3 Основные параметры светильников приведены в таблице 1.

Устройство, установка светильников показаны в приложении А (рисунки 1-3), электрические схемы показаны в приложении Б (рисунки 4-6).

2.4 Расшифровка условного обозначения.

Первая буква - тип источника света:

"Л" - люминесцентная лампа.

Вторая буква - способ установки:

"П" - потолочный.

Третья буква - основное назначение:

"О" - для общественных зданий.

04 - номер серии, обозначающий светильники с рассеивателем из призматического оргстекла - PRS;

05 - номер серии, обозначающий светильники с рассеивателем из опалового оргстекла - ORL;

Трехзначные числа, означающие номера модификаций :

вторая цифра: 0 - исполнение ЭмПРА (не комп);

1 - исполнение ЭПРА А3;

2 - исполнение ЭмПРА (комп);

3 - исполнение ЭПРА А2;

4 - исполнение ЭПРА А1.

РА с возможностью управления по протоколу 1-10В;

третья цифра: 1 - базовое исполнение.

БАП - светильник с блоком аварийного питания (БАП)

2.5 Мощность светильника с БАП в аварийном режиме не менее 10% от номинала, время работы светильника с БАП в аварийном режиме не менее 1 ч.

Таблица 1

Тип светильника	Класс светораспределения по ГОСТ Р54350-2015	Тип КСС	Габариты, мм. LxVxH.	Установочные размеры, мм АxС	КПД, % не менее	Масса, кг. не более.
ЛПО04-2x18-001;011	П	Г	625x325x75	220x420		
ЛПО04-2x36-001;011			1225x325x75	220x750		
ЛПО04-2x18-021;031;041			625x325x75	220x420		
ЛПО04-2x36-021;031;041			1225x325x75	220x750		
ЛПО04-4x18-001;011	П	Г	625x625x75	300x520		
ЛПО04-4x36-001;011			1225x625x75	300x750		
ЛПО04-4x18-021;031;041			625x625x75	300x520		
ЛПО04-4x36-021;031;041			1225x625x75	300x750		

ЛПО05-2x18-001;011	П	Г	625x325x75	220x420		
ЛПО05-2x36-001;011			1225x325x75	220x750		
ЛПО05-2x18-021;031;041			625x325x75	220x420		
ЛПО05-2x36-021;031;041			1225x325x75	220x750		
ЛПО05-4x18-001;011	П	Г	625x625x75	300x520		
ЛПО05-4x36-001;011			1225x625x75	300x750		
ЛПО05-4x18-021;031;041			625x625x75	300x520		
ЛПО05-4x36-021;031;041			1225x625x75	300x750		

Светильники с блоком аварийного питания (БАП) комплектуются по требованию заказчика.

2.5 Расчетное количество цветных металлов, содержащихся в светильнике, приведено в таблице 3.

Таблица 3

Тип светильника	Медь, г, не более	Латунь, г, не более	Жесть, г, не более
ЛПО04-2x18-001;021;ЛПО05-2x18-001;021	150	1,5	0,060
ЛПО04-2x18-011;031;041; ЛПО05-2x18-011;031;041	70		
ЛПО04-2x36-001;021;ЛПО05-2x36-001;021	240	1,5	0,140
ЛПО04-2x36-011;031;041;ЛПО05-2x36-011;031;041	150		
ЛПО04-4x18-001;021;ЛПО05-4x18-001;021	240	1,5	0,120
ЛПО04-4x18-011;031;041;ЛПО05-4x18-011;031;041	150		
ЛПО04-4x36-001;021;ЛПО05-4x36-001;021	480	3	0,260
ЛПО04-4x36-011;031;041;ЛПО05-4x36-011;031;041	280		

3. КОМПЛЕКТНОСТЬ

3.1 В комплект поставки входит:

1. Светильник -1шт.
2. Ящик упаковочный -1шт.
- 3.* Паспорт

Примечание: 1. Лампы и стартеры в комплект поставки не входят.

2. *Каждая упаковка комплектуется паспортом.

3. В светильниках с лампами мощностью: 18 Вт применять стартер ST 151 10 ER"OSRAM"или S2 4-22 SIN220-240WH PHILIPS;
36; 58 Вт - стартер ST 11125 ER"OSRAM"или S10 4-65 SIN220-240WH PHILIPS.

4. УСТРОЙСТВО

4.1 Светильник состоит: из корпуса в сборе поз.1, в котором размещена электрическая схема; рассеивателя в сборе поз.2; закрепленного на корпусе светильника с помощью пружин (рис.1.1; рис1.2).

5. УКАЗАНИЕ МЕР БЕЗОПАСНОСТИ

5.1 УСТАНОВКУ, ЧИСТКУ СВЕТИЛЬНИКА И ЕГО РЕМОНТ ПРОИЗВОДИТЬ ТОЛЬКО ПРИ ОТКЛЮЧЕННОМ НАПРЯЖЕНИИ ПИТАЮЩЕЙ СЕТИ.

5.2 Светильник должен быть надежно заземлен.

5.3 При эксплуатации светильников следует своевременно заменять неисправные лампы и стартеры.

5.4 По окончании срока службы светильников необходима их замена, так как старение изоляции провода внутреннего монтажа существенно снижает электробезопасность изделий.

При утилизации светильников необходимо разделить детали светильников по видам материалов и в установленном порядке сдать в организации "Вторсырья"

5.5 **ОСТОРОЖНО!** Лампа содержит ртуть. Вышедшие из строя лампы подлежат утилизации и обезвреживанию в местах, отведенных администрацией районов.

5.6 **СВЕТИЛЬНИКИ, ПРЕДНАЗНАЧЕНЫ ДЛЯ УСТАНОВКИ НЕПОСРЕДСТВЕННО НА ПОВЕРХНОСТИ ИЗ НЕГОРЮЧИХ МАТЕРИАЛОВ.**

6. ПОДГОТОВКА ИЗДЕЛИЯ К РАБОТЕ И ТЕХНИЧЕСКОЕ ОБСЛУЖИВАНИЕ

6.1 Распакуйте светильник и убедитесь в наличии комплектующих изделий.

6.2 Снимите рассеиватель поз.2 (рис1.1; рис1.2) из пазов скоб, расположенных по углам корпуса(поз.1) на 25-30 мм. Рассеиватель повиснет на четырех пружинах. Выведите поочередно пружины из пазов скоб корпуса и снимите рассеиватель.

6.3 Пропустите кабель(шнур) питающей сети через отверстие в корпусе.

6.4 Установите светильник на горизонтальную поверхность и закрепите его.

6.5 Подсоедините провод заземления к заземляющему зажиму.

6.6 В светильниках с БАП подключите провода батарейки к блоку аварийного питания.

6.7 Подсоедините светильник к сети. Проверьте надежность заземления.

6.8 Установите лампы и стартеры в патроны.

6.9 Установите рассеиватель (поз.2) на корпус (поз.1), предварительно вставив концы пружин в пазы скоб корпуса.

6.10 Перед эксплуатацией светильника с БАП необходимо произвести процесс форматирования для аккумуляторов (Ni-Cd), путем непрерывной зарядки в течение 24 часов с последующей полной разрядкой в результате свечения. Необходимо выполнить три полных цикла.

Длительность вхождения в нормальный режим работы после подачи питания от 3 до 24 часов. В случае паузы в питании светильника с полностью заряженным аккумулятором в несколько суток, время необходимое для восстановления заряда при повторном включении — 30-40 минут.

Зарядка аккумулятора осуществляется при подаче напряжения на клемму L.

6.11 Светильник должен проходить проверку работоспособности в аварийном режиме два раза в год.

6.12 Меньшая длительность работы светильника говорит об отказе и необходимости гарантийного или сервисного обслуживания. После 4-х лет эксплуатации возможно снижение длительности работы в аварийном режиме.

6.13 Если светильник не эксплуатировался в течение года, например, был отключен от электросети или находился на хранении, то вышеуказанную процедуру проверки следует провести 3 раза без длительного перерыва. При этом перерыв в питании между циклами должен составлять 3-6 часов. Если при 3-ем отключении питания светильника длительность работы в аварийном режиме не восстановится, то это говорит о неисправности.

6.14 Аккумуляторные батареи рассчитаны на срок непрерывной работы в течение 4-х лет. Они должны быть заменены, если светильник не проходит проверку на длительность работы. Батареи могут эксплуатироваться и более 4-х лет, если они обеспечивают нормативную длительность аварийного режима.

7. СВИДЕТЕЛЬСТВО О ПРИЕМКЕ

Светильник типа ЛПО04-PRS; ЛПО05-ORL соответствует требованиям ТУ3461-052-05014337-2012 и признан годным к эксплуатации. Светильник типа ЛПО04-PRS; ЛПО05-ORL БАП соответствует требованиям ТУ 3461-063-05014337-2016 и ТР ЕАЭС 037/2016 и признан годным к эксплуатации.

Дата выпуска " _____ " _____ 20 _____ г.

Штамп ОТК _____

Сертифицировано:

8. ТРАНСПОРТИРОВАНИЕ И ХРАНЕНИЕ

8.1 Светильники должны храниться в сухих, проветриваемых помещениях. В воздухе помещений не должно быть кислотных, щелочных и других примесей вызывающих коррозию.

8.2 Светильники должны транспортироваться железнодорожным транспортом в крытых вагонах и универсальных контейнерах и автотранспортом.

9. ГАРАНТИИ ИЗГОТОВИТЕЛЯ

9.1 Завод-изготовитель гарантирует нормальную работу светильника в течении 36 месяцев со дня его изготовления, при соблюдении условий эксплуатации, транспортирования и хранения, установленных в технических условиях и в настоящем паспорте. Гарантийные

обязательства не распространяются на изменение цвета окрашенных и изготовленных из полимерных материалов деталей светильников в процессе эксплуатации.

9.2 Срок службы светильников составляет 10 лет.

9.3 Завод не возмещает ущерб за дефекты:

- появившиеся по истечении гарантийного срока;
- появившиеся во время гарантийного срока в результате нарушения правил эксплуатации, сборки или разборки, небрежного хранения, транспортирования, нарушения норм складирования, использования ламп и стартеров несоответствующего качества.

9.4 Одним из обязательных условий признания случая гарантийным является наличие на светильнике идентификационных обозначений по наименованию и дате изготовления, а также паспорта.

9.5 В случае обнаружения неисправности светильника следует обесточить, демонтировать светильник и обратиться на завод-изготовитель по адресу: Российская Федерация 431890, Республика Мордовия, Ардатовский район, пос. Тургенево, ул. Заводская 73, ОАО "Ардатовский светотехнический завод"

Код 83431. Тел/ФАКС: 21-356 (Сбыт) 21-009, 21-010, 21-415(ОТК), 21-048.

E-mail: mirsveta@astz.ru Web. www.astz.ru

*В связи с постоянными усовершенствованиями светильников, завод-изготовитель оставляет за собой право на изменение их конструктивных особенностей без предварительного уведомления.

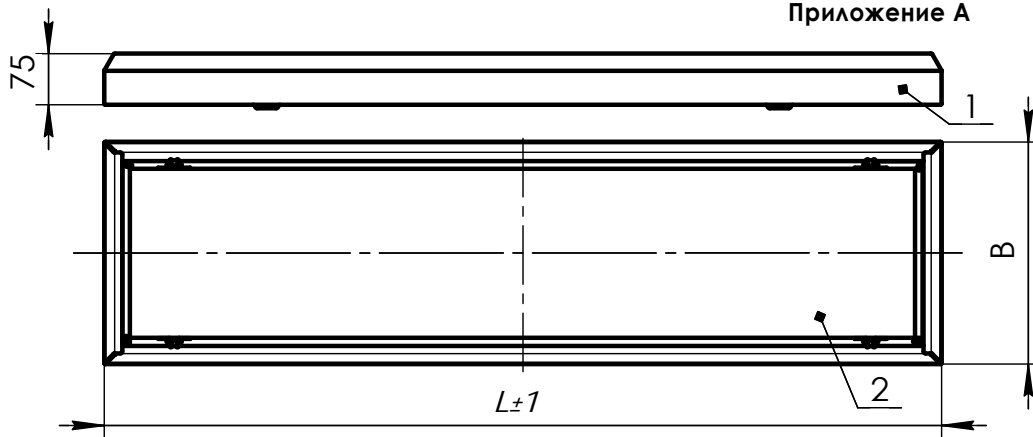


Рис. 1.1 ЛПО04-2x36; ЛПО05-2x36
1. Корпус в сборе; 2. Рассеиватель

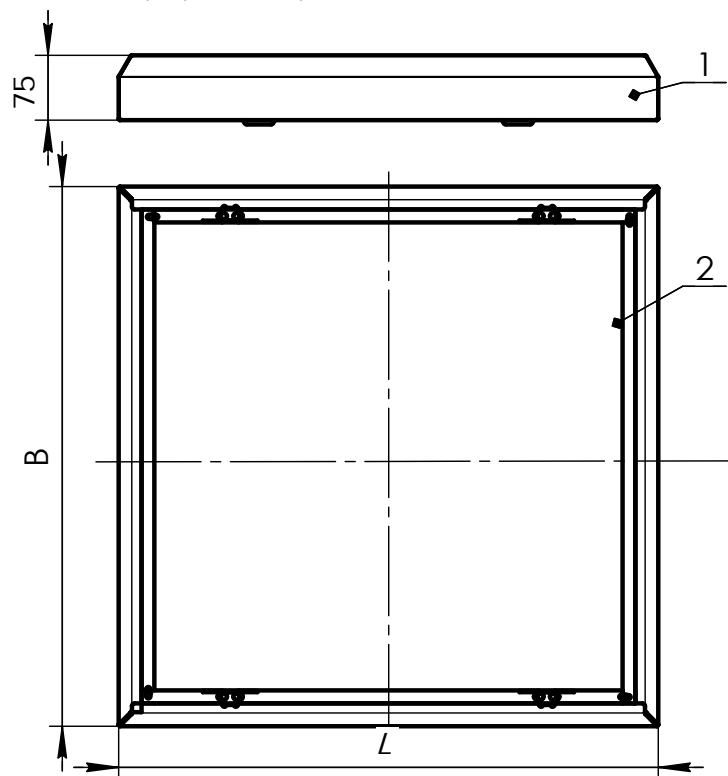


Рис. 1.2 ЛПО04-4x18; ЛПО05-4x18
1. Корпус в сборе; 2. Рассеиватель

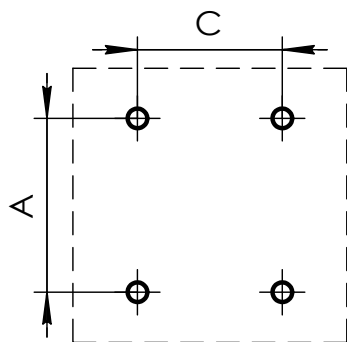


Рис. 2. Разметка расположения точек крепления светильника.

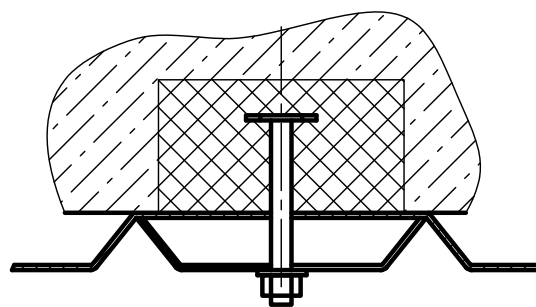
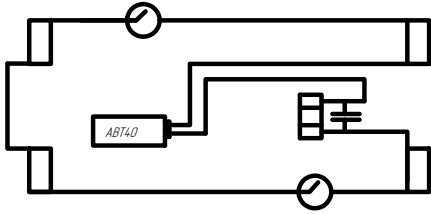


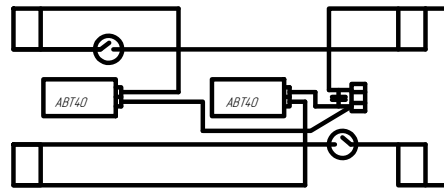
Рис. 3. Крепление светильника на горизонтальную поверхность

Схемы с ЭМПРА

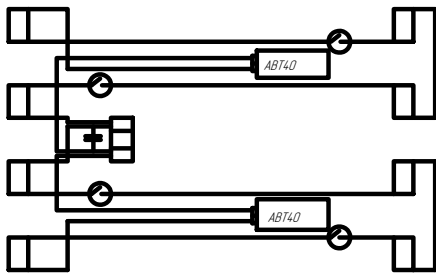
ЛП004;05-2x18-001;021



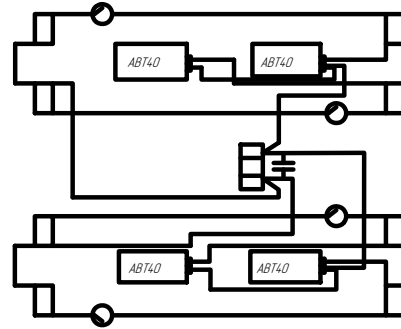
ЛП004;05-2x36-001;021



ЛП004;05-4x18-001;021

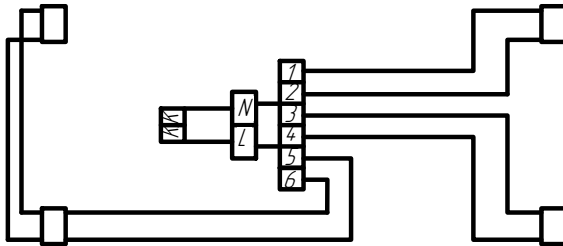


ЛП004;05-4x36-001;021

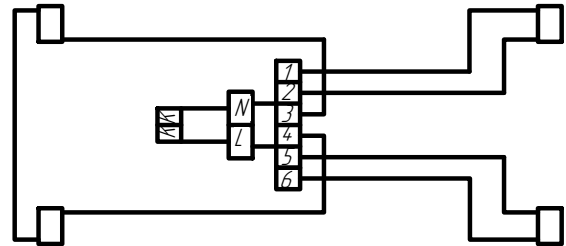


Схемы с ЭПРА

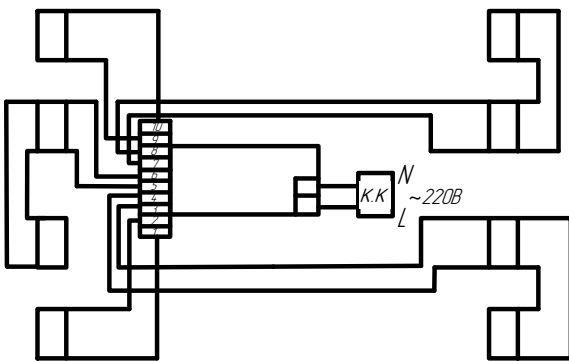
ЛП004;05-2x18-011; ЛП004;05-2x36-011



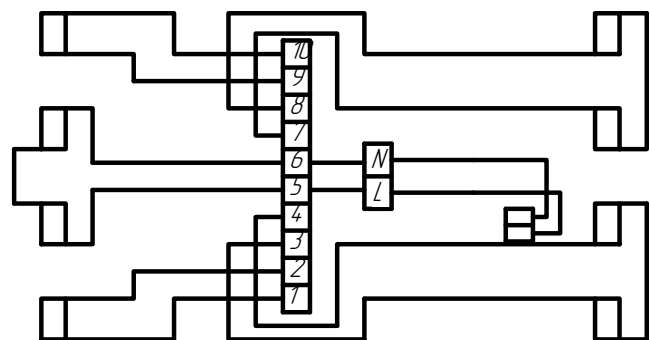
ЛП004;05-2x18-031; ЛП004;05-2x36-031



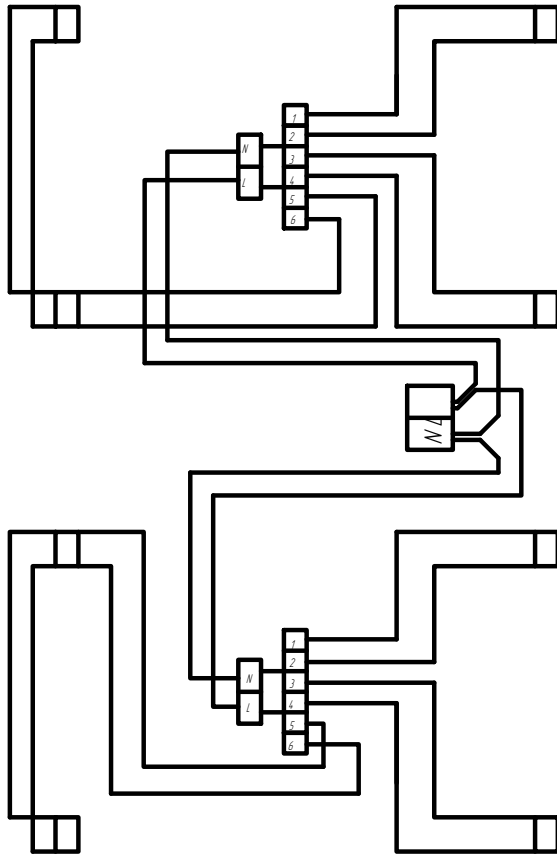
ЛП004;05-4x18-011



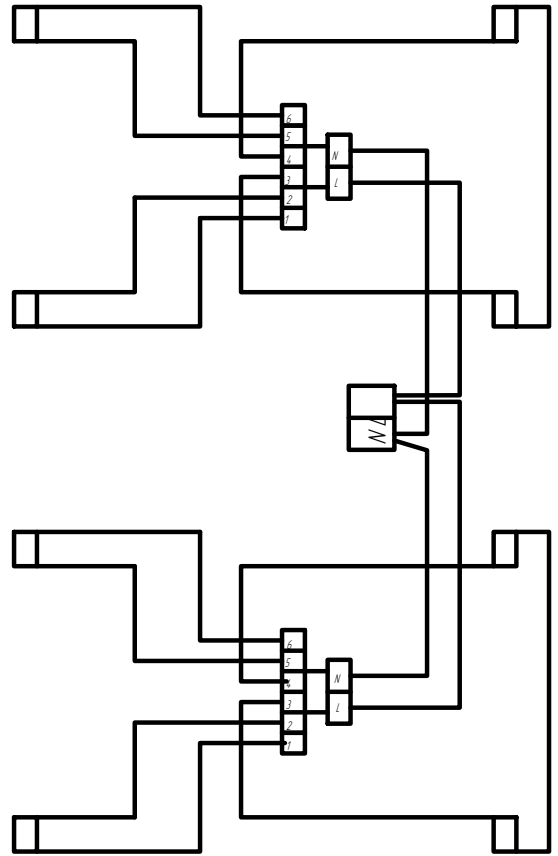
ЛП004;05-4x18-031



117004;05-4x36-011



117004;05-4x36-031



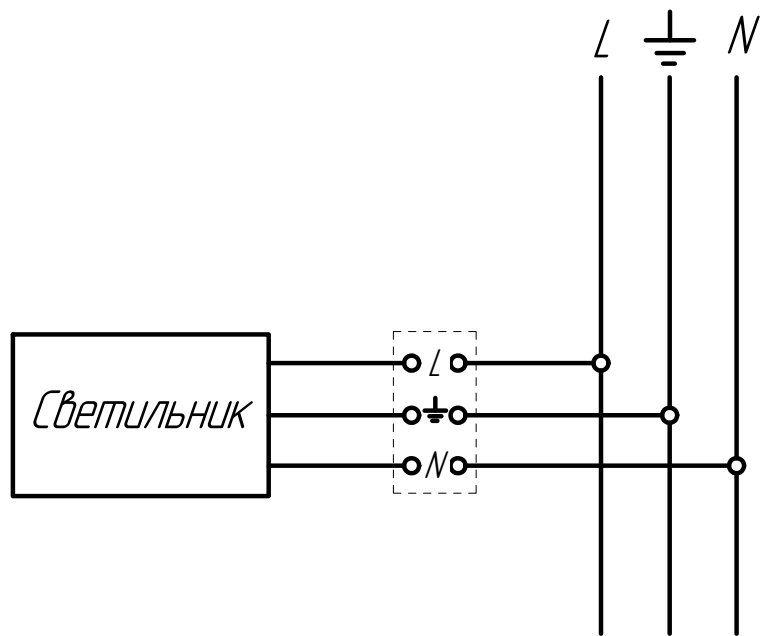


Схема подключения светильника к сети

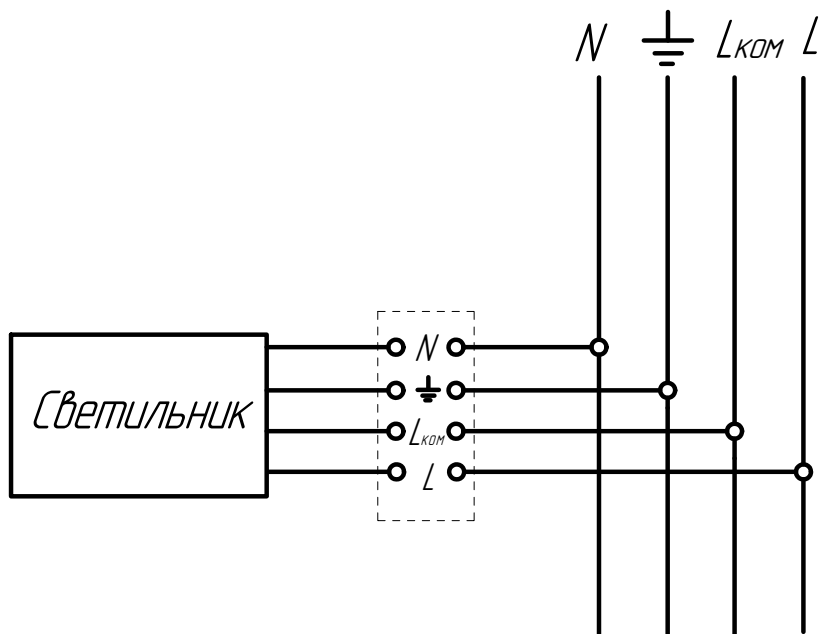
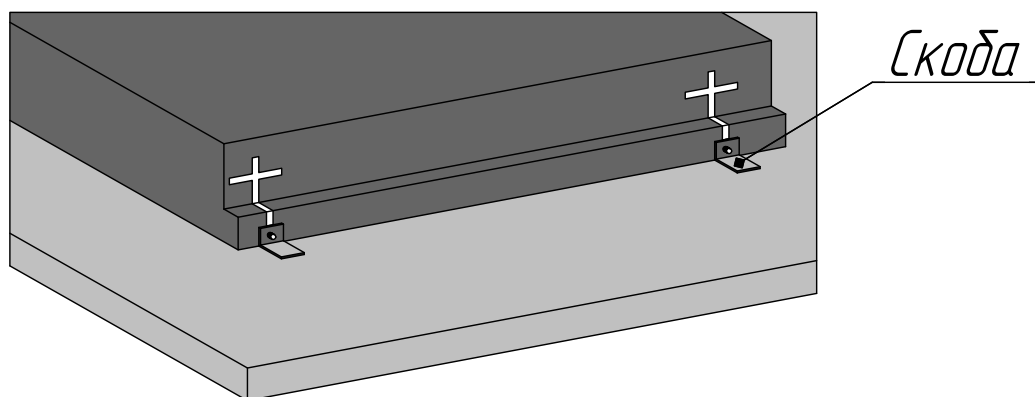
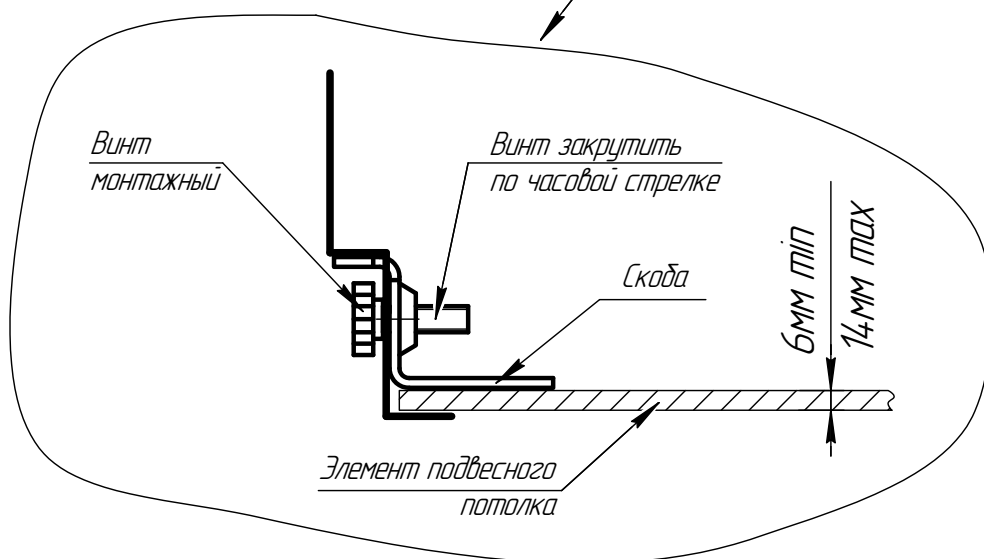
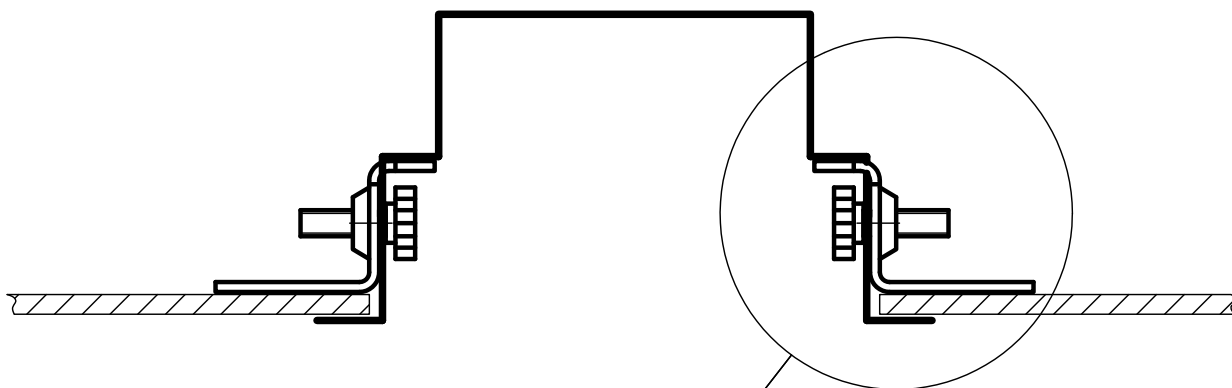


Схема подключения светильника к сети
с БАП

Lком - коммутируемая фаза

Установка в подшивной потолок



Примечание: максимально допустимая толщина материала подвешеного потолка 14мм.