

СДЕЛАНО
В РОССИИ**СВЕТИЛЬНИКИ СЕРИИ ЛПО46 LUXE****1. НАЗНАЧЕНИЕ**

1.1 Светильники серии ЛПО46 предназначены для общего освещения общественных помещений.

1.2 Светильники соответствуют климатическим исполнениям УХЛ, категория размещения 4 по ГОСТ 15150-69, степень защиты IP20 по ГОСТ IEC 60598-1-2017.

2. ТЕХНИЧЕСКИЕ ХАРАКТЕРИСТИКИ

2.1 Светильники рассчитаны для работы с люминесцентными лампами мощностью 18, 36, 58 Вт диаметром 26 мм в сети переменного тока с номинальным напряжением 220 В±10% частоты 50Гц.

2.2 Основные параметры светильников приведены в таблице 1.

Таблица 1

Тип светильника	Коммерческое наименование	Класс светораспределения по ГОСТ 34819-2021	Тип кривой силы света по ГОСТ 34819-2021	КПД, %, не менее	Класс энергоэффективности
ЛПО46-18-003;603	LUXE	Н	М	60	А
ЛПО46-18-004;604				70	
ЛПО46-18-013;613				60	
ЛПО46-18-014;614				70	
ЛПО46-36-003;603				60	
ЛПО46-36-004;604				70	
ЛПО46-36-013;613				60	
ЛПО46-36-014;614				70	
ЛПО46-58-003;603				60	
ЛПО46-58-004;604				70	
ЛПО46-58-013;613				60	
ЛПО46-58-014;614				70	

Примечание - Расшифровка условного обозначения:

Трехзначные числа, обозначающие номера модификации:

Первая цифра: 0 - плоская крышка;

6 - овальная крышка.

Вторая цифра: 0 - электромагнитный ПРА;

1 - электронный ПРА.

Третья цифра- тип рассеивателя:

3 - рассеиватель опаловый овальный;

4 - рассеиватель прозрачный овальный.

БАП- светильник с блоком аварийного питания (БАП)

2.3 Мощность светильника с БАП в аварийном режиме не менее 10% от номинала, время работы светильника с БАП в аварийном режиме не менее 1 ч.

2.4 Масса и габаритные размеры светильников приведены в таблице 2.

Таблица 2

Тип светильника	Коммерческое наименование	Рис.	Размеры, мм, не более				Масса, кг, не более
			А	Л	В	Н	
ЛПО46-18-003;603	LUXE	1	450	641	44	76	1,1
ЛПО46-18-004;604							0,9
ЛПО46-18-013;613			600	1251			1,8
ЛПО46-18-014;614							1,4
ЛПО46-36-003;603			750	1551			2,2
ЛПО46-36-004;604							1,7
ЛПО46-36-013;613			750	1551			2,2
ЛПО46-36-014;614							1,7
ЛПО46-58-003;603			750	1551			2,2
ЛПО46-58-004;604							1,7
ЛПО46-58-013;613			750	1551			2,2
ЛПО46-58-014;614							1,7

* - Светильники с блоком аварийного питания (БАП) комплектуются по требованию заказчика.

2.5 Расчетное количество цветных металлов, содержащихся в светильнике, приведено в таблице 3.

Таблица 3

Тип светильника	Бронза, г не более	Медь, г не более
ЛПО46-18	2,8	112,6
ЛПО46-36	2,8	118,9
ЛПО46-58	5,4	212,0

3. КОМПЛЕКТНОСТЬ

- 3.1 В комплект поставки входят:
1. Светильник.
 2. Ящик* .
 3. Паспорт.

Примечания: 1. *По требованию заказчика возможна поставка светильников в индивидуальной упаковке.

2. Каждый светильник комплектуется паспортом.
3. Лампы и стартеры в комплект поставки не входят.
4. В светильниках с ЭМПРА с лампами мощностью:
 - 18 Вт применять стартер ST 151 10 ER"OSRAM"или S2 4-22 SIN220-240WH PHILIPS
 - 36; 58 Вт - стартер ST 11125 ER"OSRAM"или S10 4-65 SIN220-240WH PHILIPS

4. УСТРОЙСТВО

4.1 Общий вид светильника и расположения точек крепления светильника приведены в приложении А и Б.

4.2 Светильник в соответствии с рисунком 1 приложения А состоит из корпуса поз.1, в котором размещена электрическая схема, двух торцевых крышек поз.2, рассеивателя из поликарбоната поз.3.

4.3 Светильники выпускаются с индуктивными схемами включения люминесцентных ламп. (рисунки с 4 по 9 прилож. Б)

4.4 Светильники выпускаются с электронными ПРА импортного производства. (рисунками 10 по 12 прилож. Б).

5. УКАЗАНИЕ МЕР БЕЗОПАСНОСТИ

5.1 УСТАНОВКУ, ЧИСТКУ СВЕТИЛЬНИКА И ЕГО РЕМОНТ ПРОИЗВОДИТЬ ТОЛЬКО ПРИ ОТКЛЮЧЕННОМ НАПРЯЖЕНИИ ПИТАЮЩЕЙ СЕТИ.

5.2 СВЕТИЛЬНИК ДОЛЖЕН БЫТЬ НАДЕЖНО ЗАЗЕМЛЕН.

5.3 ПРИ ЭКСПЛУАТАЦИИ СВЕТИЛЬНИКОВ СЛЕДУЕТ СВОЕВРЕМЕННО ЗАМЕНЯТЬ НЕИСПРАВНЫЕ ЛАМПЫ И СТАРТЕРЫ.

5.4 ПО ОКОНЧАНИИ СРОКА СЛУЖБЫ СВЕТИЛЬНИКОВ НЕОБХОДИМА ИХ ЗАМЕНА, ТАК КАК ИХ СТАРЕНИЕ ИЗОЛЯЦИИ ПРОВОДОВ ВНУТРЕННЕГО МОНТАЖА СУЩЕСТВЕННО СНИЖАЕТ ЭЛЕКТРОБЕЗОПАСНОСТЬ ИЗДЕЛИЙ. ПРИ УТИЛИЗАЦИИ СВЕТИЛЬНИКОВ, В СООТВЕТСТВИИ С ГОСТ Р 55102-2012, НЕОБХОДИМО РАЗДЕЛИТЬ ДЕТАЛИ СВЕТИЛЬНИКОВ ПО ВИДАМ МАТЕРИАЛОВ И В УСТАНОВЛЕННОМ ПОРЯДКЕ СДАТЬ В ОРГАНИЗАЦИИ "ВТОРСЫРЬЯ".

5.5 ОСТОРОЖНО! ЛАМПА СОДЕРЖИТ РТУТЬ. ВЫШЕДШИЕ ИЗ СТРОЯ ЛАМПЫ ПОДЛЕЖАТ УТИЛИЗАЦИИ И ОБЕЗВРЕЖИВАНИЮ В МЕСТАХ, ОПРЕДЕЛЕННЫХ АДМИНИСТРАЦИЯМИ РАЙОНОВ.

5.6 СВЕТИЛЬНИКИ, ПРЕДНАЗНАЧЕНЫ ДЛЯ УСТАНОВКИ НЕПОСРЕДСТВЕННО НА ПОВЕРХНОСТИ ИЗ НЕГОРЮЧИХ МАТЕРИАЛОВ.

6. ПОДГОТОВКА ИЗДЕЛИЯ К РАБОТЕ И ТЕХНИЧЕСКОЕ ОБСЛУЖИВАНИЕ

6.1 Распакуйте светильник и проверьте комплектность.

6.2 Снимите рассеиватель поз.3 в соответствии с рисунком 1.

6.3 Установите светильник на опорную поверхность и закрепите его.

6.4 Подсоедините провод заземления к заземляющему зажиму, подключите светильник к сети.

6.5 Установите стартер в патроны.

6.6 Вставьте лампу в патроны.

6.7 Установите рассеиватель.

6.8 Перед эксплуатацией светильника с БАП необходимо произвести процесс форматирования для аккумуляторов (Ni-Cd), путем непрерывной зарядки в течение 24 часов с последующей полной разрядкой в результате свечения. Необходимо выполнить три полных цикла.

Длительность вхождения в нормальный режим работы после подачи питания от 3 до 24 часов. В случае паузы в питании светильника с полностью заряженным аккумулятором в несколько суток, время необходимое для восстановления заряда при повторном включении — 30-40 минут.

Зарядка аккумулятора осуществляется при подаче напряжения на клемму L.

6.9 Светильник должен проходить проверку работоспособности в аварийном режиме два раза в год.

6.10 Меньшая длительность работы светильника говорит об отказе и необходимости гарантийного или сервисного обслуживания. После 4-х лет эксплуатации возможно снижение длительности работы в аварийном режиме.

6.11 Если светильник не эксплуатировался в течение года, например, был отключен от электросети или находился на хранении, то вышеуказанную процедуру проверки следует провести 3 раза без длительного перерыва. При этом перерыв в питании между циклами должен составлять 3-6 часов. Если при 3-ем отключении питания светильника длительность работы в аварийном режиме не восстановится, то это говорит о неисправности.

6.12 Аккумуляторные батареи рассчитаны на срок непрерывной работы в течение 4-х лет. Они должны быть заменены, если светильник не проходит проверку на длительность работы. Батареи могут эксплуатироваться и более 4-х лет, если они обеспечивают нормативную длительность аварийного режима.

7. СВИДЕТЕЛЬСТВО О ПРИЕМКЕ

7.1 Светильник ЛПО46 соответствует требованиям ТУ 3461-052-05014337-2012, ТР ТС, ТР ЕАЭС и признан годным к эксплуатации. Светильник типа БАП соответствует требованиям ТУ 3461-063-05014337-2016, ТР ТС, ТР ЕАЭС и признан годным к эксплуатации.

Дата выпуска" _____ " _____
Штамп ОТК _____ Упаковку произвел _____
Сертифицировано.

8. ТРАНСПОРТИРОВАНИЕ И ХРАНЕНИЕ

8.1 Светильники должны храниться в сухих, проветриваемых помещениях. В воздухе помещений не должно быть кислотных, щелочных и других примесей вызывающих коррозию.

8.2 Светильники должны транспортироваться железнодорожным транспортом в крытых вагонах и универсальных контейнерах и автотранспортом.

9. ГАРАНТИИ ИЗГОТОВИТЕЛЯ

9.1 Завод-изготовитель гарантирует нормальную работу светильника в течении 36 месяцев со дня его изготовления, при соблюдении условий эксплуатации, транспортирования и хранения, установленных в технических условиях и в настоящем паспорте. Гарантийные обязательства не распространяются на изменение цвета окрашенных и изготовленных из полимерных материалов деталей светильников в процессе эксплуатации.

9.2 Гарантийный срок на аккумуляторные батареи блоков аварийного питания составляет 1 год с даты поставки, при условии соблюдения условий эксплуатации, но не более 12 месяцев от даты производства.

9.3 Срок службы светильников составляет 10 лет.

9.4 Завод не возмещает ущерб за дефекты:

- появившиеся по истечении гарантийного срока;
- появившиеся во время гарантийного срока в результате нарушения правил эксплуатации, сборки или разборки, небрежного хранения, транспортирования, нарушения норм складирования, использования ламп и стартеров несоответствующего качества.

9.5 Одним из обязательных условий признания случая гарантийным является наличие на светильнике идентификационных обозначений по наименованию и дате изготовления, а также паспорта.

9.6 В случае обнаружения неисправности светильника следует обесточить, демонтировать светильник и обратиться на завод-изготовитель по адресу: Российская Федерация 431890, Республика Мордовия, Ардатовский район, пос. Тургенево, ул. Заводская 73, АО "Ардатовский светотехнический завод"

Код 83431. Тел/ФАКС: 21-009, 21-010.

E-mail: mirsveta @ astz.ru Web. www.astz.ru

*В связи с постоянными усовершенствованиями светильников, завод-изготовитель оставляет за собой право на изменение их конструктивных особенностей без предварительного уведомления.

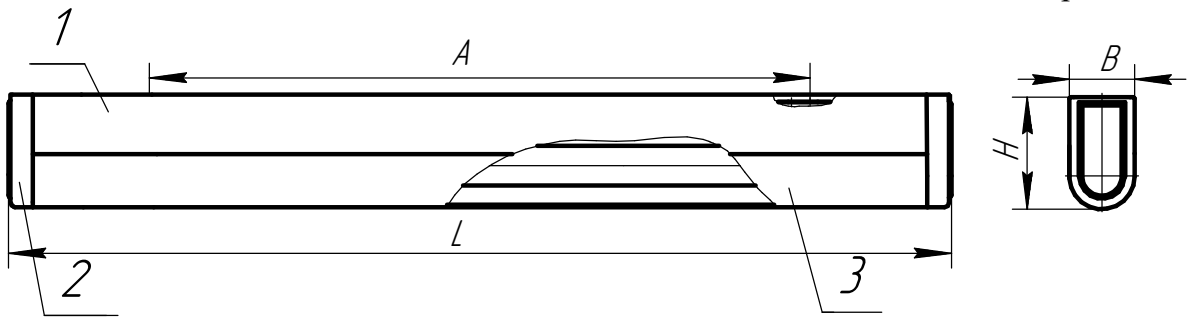


Рисунок 1.ЛПО46-36-004. 1.Корпус в сборе; 2.Крышка; 3.Рассеиватель

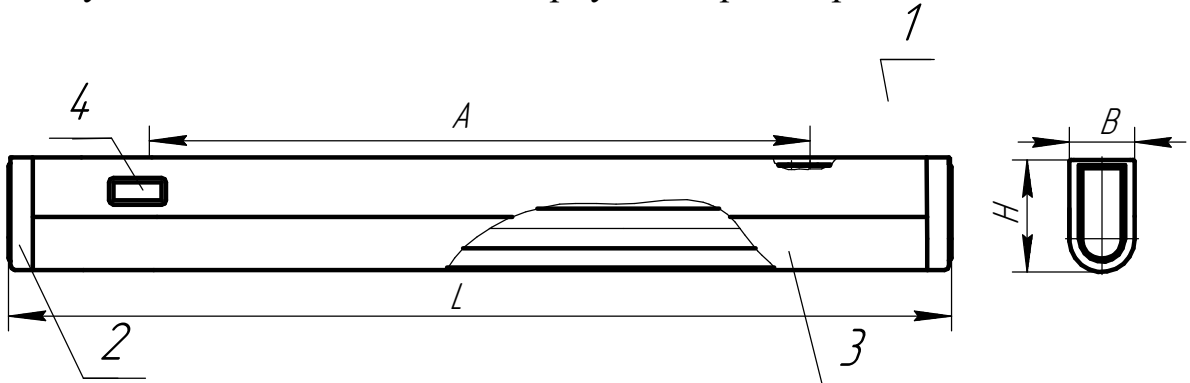


Рисунок 2.ЛПО46-36-004 Вариант с выключателем;
1.Корпус в сборе; 2.Крышка; 3.Рассеиватель; 4.Выключатель.

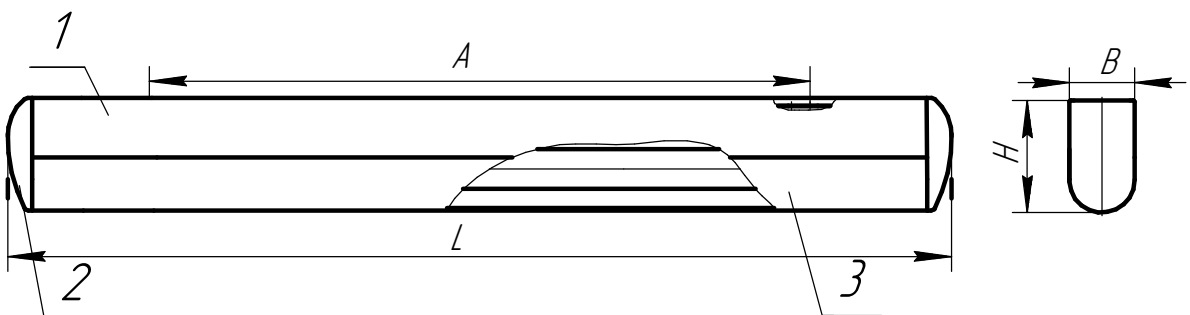


Рисунок 3.ЛПО46-36-604. 1.Корпус в сборе; 2.Крышка; 3.Рассеиватель

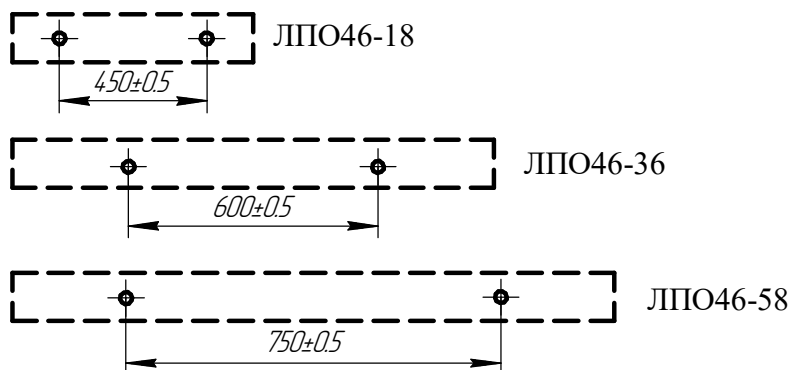


Рисунок 13. Разметка расположения точек крепления светильника.

Схемы электрические принципиальные

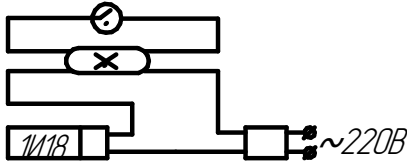


Рисунок 4. ЛПО46-18-003;004;
603;604
(не компенсированная)

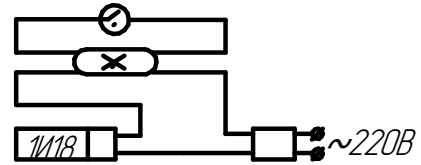


Рисунок 5. ЛПО46-18-003;004
вариант с выключателем
(не компенсированная)

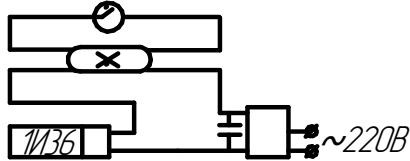


Рисунок 6. ЛПО46-36-003;004;603;604;
(не компенсированная)

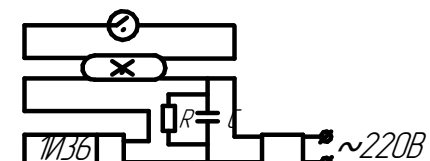


Рисунок 7. ЛПО46-36-003;004
603;604 (компенсированная)

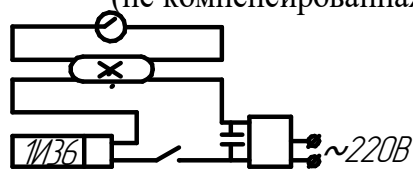


Рисунок 6. ЛПО46-36-003;004
вариант с выключателем
(не компенсированная)

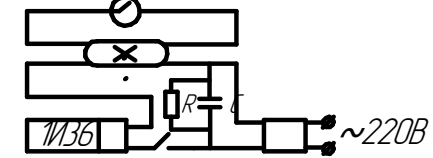


Рисунок 7. ЛПО46-36-003;004
вариант с выключателем
(компенсированная)

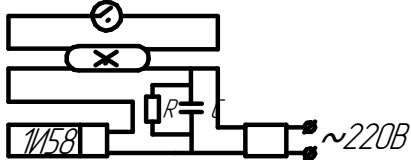


Рисунок 8. ЛПО46-58-003;004
603;604 (компенсированная)

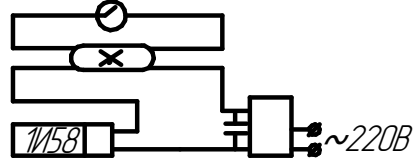


Рисунок 9. ЛПО46-58-003;004;603;604;
(не компенсированная)

Схемы электронные

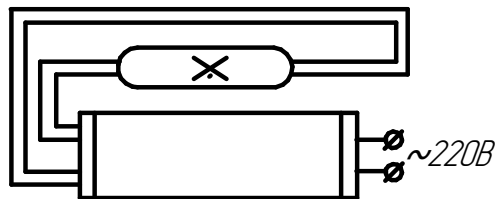


Рисунок 10. ЛПО46-18;36;58-013;014;613;614

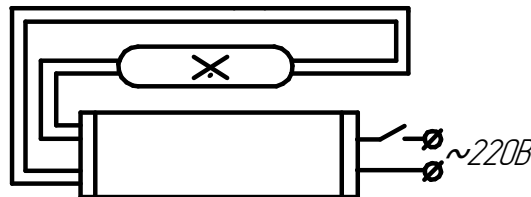


Рисунок 11 ЛПО46-18;36;58-013;014;613;614
вариант с выключателем

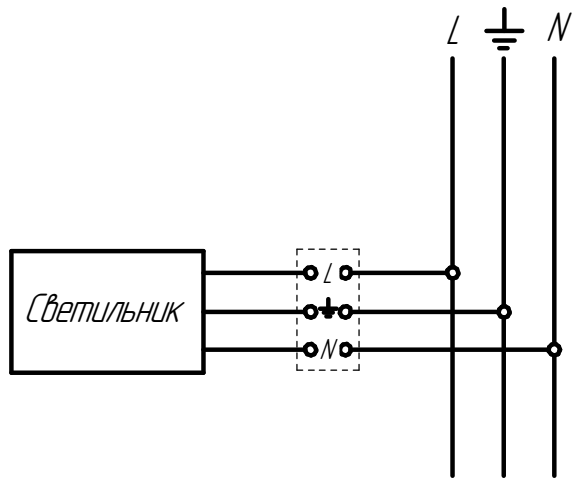


Схема подключения светильника к сети

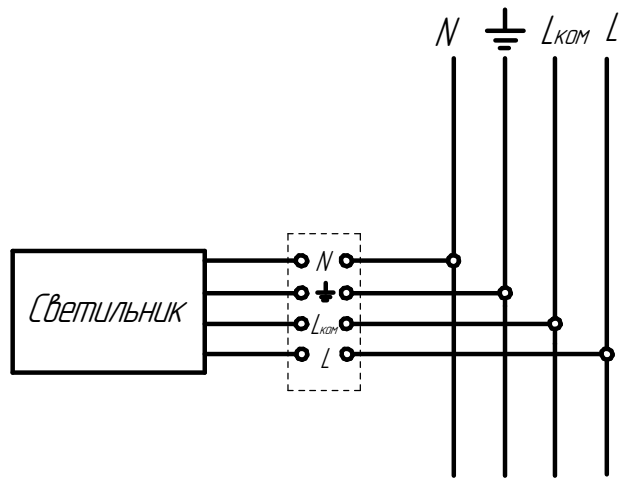


Схема подключения светильника к сети
с БАП

Lком - коммутируемая фаза