



СДЕЛАНО
В РОССИИ

Светильники серии ДПО46 «Contur» EM

1. НАЗНАЧЕНИЕ

1.1 Светильники светодиодные потолочные серии ДПО46 «Contur» EM предназначены для общего освещения административно-общественных помещений.

1.2 Светильники соответствуют климатическому исполнению УХЛ4 по ГОСТ 15150-69. Содержание коррозионно-активных агентов в воздухе не должно превышать значений, приведенных для атмосферы типа I по ГОСТ 15150-69.

2. ТЕХНИЧЕСКИЕ ХАРАКТЕРИСТИКИ

2.1 Светильники рассчитаны для работы в сети переменного тока с номинальным напряжением $220\text{В} \pm 10\%$ частоты 50Гц. Качество электроэнергии должно соответствовать ГОСТ 32144-2013.

2.2 Светильники соответствуют требованиям безопасности по ГОСТ IEC60598-1-2011 и требованиям электромагнитной совместимости по ГОСТ IEC 61547-2013, ГОСТ 30804.3.2-2013, ГОСТ 30804.3.3-2013, СТБ EN 55015-2006

2.3 Класс защиты от поражения электрическим током по ГОСТ 12.2.007.0-75 - I

2.4 Степень защиты по ГОСТ Р МЭК 60598-1-2015 - IP44, IP54.

2.5 Тип кривой силы света по ГОСТ 34819-2021:

- в главных продольной и поперечной плоскостях - Д.

2.6 Класс светораспределения по ГОСТ 34819-2021 - П.

2.7 Индекс цветопередачи (CRI)(Ra) см табл.

2.8 Номинальное значение цветовой температуры по ГОСТ 34819-2021, К - 4000.

2.9 Коэффициент пульсаций светового потока, %, не более - 5.

2.10 Коэффициент мощности, не менее - 0,95.

2.11 Мощность светильника с БАП в аварийном режиме не менее 10% от номинала, время работы светильника с БАП в аварийном режиме не менее 3 ч.

2.12 В качестве источника света применены встроенные незаменяемые светодиодные модули.

2.13 Основные параметры светильников приведены в таблицах 1 и 2.

Таблица 1

Тип светильника	Модификация светильника	Световой поток, лм	Световая отдача, лм/Вт	Индекс цветопередачи Ra (8);(9)	Потребляемая мощность, Вт	Класс энергоэффективности
ДПО46-19	841 Contur F EM3 840	1950	105	>82	19	A+
ДПО46-19	841 Contur F EM3 940	1755	94,5	>92		
ДПО46-37	842 Contur F EM3 840	3990	105	>82	37	
ДПО46-37	842 Contur F EM3 940	3591	94,5	>92		
ДПО46-38	841 Contur F EM3 840	3990	105	>82	38	
ДПО46-38	841 Contur F EM3 940	3591	94,5	>92		
ДПО46-38	842 Contur F EM3 840	3990	105	>82		
ДПО46-38	842 Contur F EM3 940	3591	94,5	>92		
ДПО46-76	841 Contur F EM3 840	7980	105	>82	76	
ДПО46-76	841 Contur F EM3 940	7182	94,5	>92		

Примечания:

- Допустимое отклонение величины потребляемой мощности светильника не превышает 10% по верхней границе номинального значения.

- Допустимое отклонение величины светового потока светильника не превышает 10% по нижней границе номинального значения.
- Допустимое отклонение величины световой отдачи светильника не превышает 20% по нижней границе номинального значения.
- Допустимое отклонение индекса цветопередачи не превышает 3 единицы в сторону уменьшения.

Расшифровка условного обозначения:

Первая буква - тип источника света:

«Д» - светодиодный.

Вторая буква - способ установки светильника:

«П» - потолочный.

Третья буква - основное назначение:

«О» - для общественных зданий.

46 - номер серии светильника

19; 37; 38; 76 - номинальная мощность светильника.

Трехзначные цифры, означающие номер модификации:

Первая цифра: 8 - рассеиватель замкнутый по контуру;

Вторая цифра: 0 - базовое исполнение;

4 - ЕМЗ, БАП - блок аварийного питания.

Третья цифра: 1 - рассеиватель опаловый, степень защиты оболочки

IP44.

2 - рассеиватель опаловый, IP54.

Таблица 2

Тип светильника	Модификация светильника	Рис.	Размеры, мм, не более				Масса, кг, не более	
			А	Л	В	Н		
ДПО46-19	841 Contur F ЕМЗ 840 (940)	1	450	672	202	88	2,1	
ДПО46-38	841 Contur F ЕМЗ 840 (940)		600	1282			3,4	
ДПО46-38	842 Contur F ЕМЗ 840 (940)							3,6
ДПО46-76	841 Contur F ЕМЗ 840 (940)							
ДПО46-37	842 Contur F ЕМЗ 840 (940)	2	450x300	652	652			

Примечания:

- Допустимое отклонение величины потребляемой мощности светильника не превышает 10% по верхней границе номинального значения.
- Допустимое отклонение величины светового потока светильника не превышает 10% по нижней границе номинального значения.
- Допустимое отклонение величины световой отдачи светильника не превышает 20% по нижней границе номинального значения.
- Допустимое отклонение индекса цветопередачи не превышает 3 единицы в сторону уменьшения.

3. КОМПЛЕКТНОСТЬ

3.1 В комплект поставки входят:

Светильник:

ДПО46 -19,37, 38, 76

- 1 или 2 шт.;

Ящик упаковочный*

- 1 шт.

Паспорт

- 1 шт.

Крепежные элементы

- 1 комплект на светильник.

Примечания - *По требованию заказчика возможна поставка светильников в индивидуальной упаковке.

4. УСТРОЙСТВО

4.1 Общий вид светильника и расположения точек крепления светильника приведены в приложении А.

4.2 Светильник в соответствии с рисунками 1 и 2 приложения А, состоит из корпуса поз.1, в котором размещена электрическая схема, рассеивателя, изготовленного методом литья из светостабилизированного поликарбоната поз.2., который крепится к корпусу защелками поз.3.

5. УКАЗАНИЕ МЕР БЕЗОПАСНОСТИ

5.1 УСТАНОВКУ, ЧИСТКУ СВЕТИЛЬНИКА И ЕГО РЕМОНТ ПРОИЗВОДИТЬ ТОЛЬКО ПРИ ОТКЛЮЧЕННОМ НАПРЯЖЕНИИ ПИТАЮЩЕЙ СЕТИ.

5.2 СВЕТИЛЬНИК ДОЛЖЕН БЫТЬ НАДЕЖНО ЗАЗЕМЛЕН.

5.3 ПРИ УТИЛИЗАЦИИ СВЕТИЛЬНИКОВ НЕОБХОДИМО РАЗДЕЛИТЬ ДЕТАЛИ СВЕТИЛЬНИКОВ ПО ВИДАМ МАТЕРИАЛОВ И В УСТАНОВЛЕННОМ ПОРЯДКЕ СДАТЬ В ОРГАНИЗАЦИИ "ВТОРСЫРЬЯ".

6. ПОДГОТОВКА ИЗДЕЛИЯ К РАБОТЕ И ТЕХНИЧЕСКОЕ ОБСЛУЖИВАНИЕ

6.1 Распаковать светильник и проверить комплектность.

6.2 Снять рассеиватель поз.2 (рис.1), повернув фиксирующие зажимы поз.3 в положение "открыть" в соответствии с рисунком 1.2.

ВНИМАНИЕ! Во избежание повреждения светодиодов в процессе монтажа запрещается касаться поверхности светодиодов руками или инструментами, подвергать ударам, укладывать на них посторонние предметы и т.д.

6.3 В светильниках с БАП подключите провода батарейки к блоку аварийного питания.

6.4 Протянуть внутрь светильника до сетевой клеммной колодки 3-х жильный питающий кабель через предусмотренный для этого гермоввод на корпусе.

6.5 Установить светильник на опорную поверхность и используя прилагаемые крепежные элементы (шайбы), закрепить его в соответствии с рисунками 3.1 и 3.2.

6.6 Присоединить сетевой питающий кабель к контактам «L» «N» «Земля» сетевой клеммной колодки светильника. Проверить надежность заземления.

ВНИМАНИЕ! Во избежание преждевременного выхода из строя светодиодов рекомендуется выключатель питания светильника устанавливать в разрыв фазного провода.

6.7 Установить рассеиватель, зафиксировав его зажимами (положение "закрыть") в соответствии с рисунком 1.2.

6.8 В светильниках с БАП присутствует ручное тестирование аварийного режима (кнопка тест). Выключите светильник. Нажмите кнопку, находящуюся под рассеивателем. Источник питания светильника переключится в аварийный режим, напряжение на светодиодные модули будет подаваться от аккумулятора. Для возврата в рабочий режим, отпустите кнопку ручного тестирования.

6.9 При наличии напряжения на коммутированной (выключатель замкнут) и некоммутированной фазах светильник светит в рабочем режиме. При отсутствии напряжения на коммутированной фазе (выключатель разомкнут) и при наличии напряжения на некоммутированной фазе светильник не светит. При отсутствии напряжения на коммутированной и некоммутированной фазах, светильник переходит в аварийный режим.

6.10. Возможность одновременного тестирования группы светильников аварийного освещения с моделированием отказа сети рабочего питания (по ГОСТ ИЕС 60598-2-2 п. 22.20).

6.11 Возможность запрещения аварийного режима, которое действует после отключения питания рабочего освещения что позволяет сохранять заряд аккумуляторной батареи в тех случаях, когда переход в аварийный режим не требуется. Например, при проведении ремонтных работ в сетях рабочего освещения, при отключении (обесточивании) всего здания на выходные или праздничные дни и т.п.

6.12 Возможность в любой момент отменить запрещение аварийного режима.

6.13 Запрещение аварийного режима автоматически сбрасывается после появления напряжения в сети рабочего питания.

6.14 Перед эксплуатацией светильника с БАП необходимо произвести процесс форматирования для аккумуляторов (Ni-Cd) , путем непрерывной зарядки в течение 24 часов с последующей полной разрядкой в результате свечения. Необходимо выполнить три полных цикла.

Длительность вхождения в нормальный режим работы после подачи питания от 3 до 24 часов. В случае паузы в питании светильника с полностью заряженным аккумулятором в несколько суток, время необходимое для восстановления заряда при повторном включении — 30-40 минут.

Зарядка аккумулятора осуществляется при подаче напряжения на клемму L.

6.15 Светильник должен проходить проверку работоспособности в аварийном режиме два раза в год.

6.16 Меньшая длительность работы светильника говорит об отказе и необходимости гарантийного или сервисного обслуживания. После 4-х лет эксплуатации возможно снижение длительности работы в аварийном режиме.

6.17 Если светильник не эксплуатировался в течение года, например, был отключен от электросети или находился на хранении, то вышеуказанную процедуру проверки следует провести 3 раза без длительного перерыва. При этом перерыв в питании между циклами должен составлять 3-6 часов. Если при 3-ем отключении питания светильника длительность работы в аварийном режиме не восстановится, то это говорит о неисправности.

6.18 Аккумуляторные батареи рассчитаны на срок непрерывной работы в течение 4-х лет. Они должны быть заменены, если светильник не проходит проверку на длительность работы. Батареи могут эксплуатироваться и более 4-х лет, если они обеспечивают нормативную длительность аварийного режима.

7. СВИДЕТЕЛЬСТВО О ПРИЕМКЕ

7.1 Светильник типа ДПО46 «Contur» ЕМ соответствует требованиям ТУ 3461-063-05014337-2016 и ТР ЕАЭС 037/2016 и признан годным к эксплуатации.

Дата выпуска" _____ "

Штамп ОТК _____ Упаковку произвел

Светильник сертифицирован.

8. ТРАНСПОРТИРОВАНИЕ И ХРАНЕНИЕ

8.1 Светильники должны храниться в сухих, проветриваемых помещениях. В воздухе помещений не должно быть кислотных, щелочных и других примесей вызывающих коррозию.

8.2 Светильники должны транспортироваться железнодорожным транспортом в крытых вагонах и универсальных контейнерах и автотранспортом.

9. ГАРАНТИИ ИЗГОТОВИТЕЛЯ

9.1 Завод-изготовитель гарантирует нормальную работу светильника в течении 36 месяцев со дня его изготовления, при соблюдении условий эксплуатации, транспортирования и хранения, установленных в технических условиях и в настоящем паспорте. Гарантийные обязательства не распространяются на изменение

цвета окрашенных и изготовленных из полимерных материалов деталей светильников в процессе эксплуатации.

9.2 Гарантийный срок на аккумуляторные батареи блоков аварийного питания составляет 1 год с даты поставки, при условии соблюдения условий эксплуатации, но не более 12 месяцев от даты производства.

9.3 Срок службы светильников составляет 10 лет.

9.4 Завод не возмещает ущерб за дефекты:

- появившиеся по истечении гарантийного срока;
- появившиеся во время гарантийного срока в результате нарушения правил эксплуатации, сборки или разборки, небрежного хранения, транспортирования, нарушения норм складирования.

9.5 Одним из обязательных условий признания случая гарантийным является наличие на светильнике идентификационных обозначений по наименованию и дате изготовления, а также паспорта.

9.6 В случае обнаружения неисправности светильника следует обесточить, демонтировать светильник и обратиться на завод-изготовитель по адресу: Российская Федерация 431890, Республика Мордовия, Ардатовский район, пос. Тургенево, ул. Заводская 73, АО "Ардатовский светотехнический завод"

Код 83431. Тел/ФАКС: 21-009, 21-010.

E-mail: mirsveta @ astz.ru Web. www.astz.ru

*В связи с постоянными усовершенствованиями светильников, завод-изготовитель оставляет за собой право на изменение их конструктивных особенностей без предварительного уведомления.

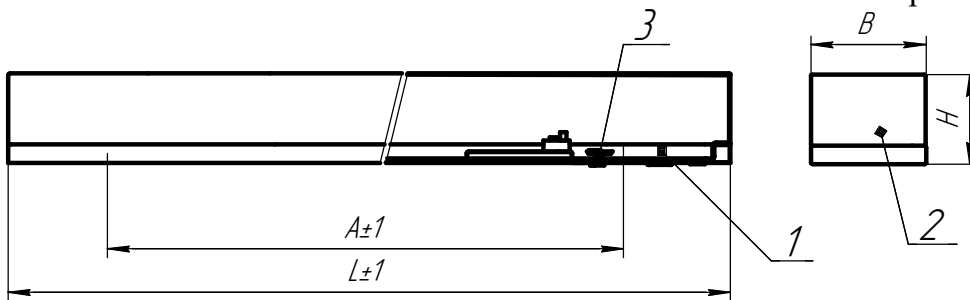


Рисунок 1. ДПО46-19; 38; 76 1. корпус в сборе; 2. рассеиватель; 3. зажим

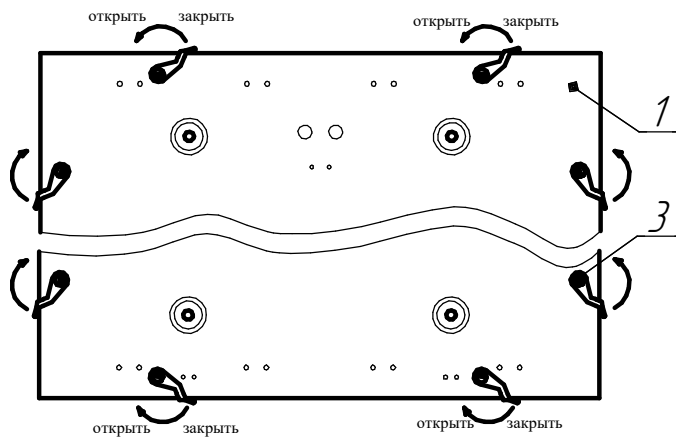


Рисунок 1. 2: ДПО46-48; 1. Корпус в сборе; 3. Зажим

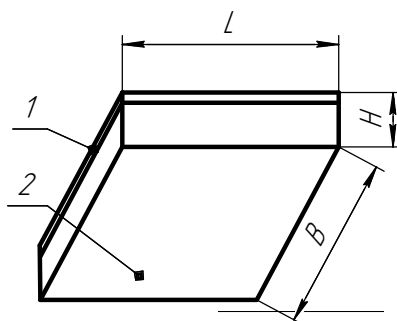


Рисунок 2: ДПО46-48; 1. Корпус в сборе, 2. Рассеиватель

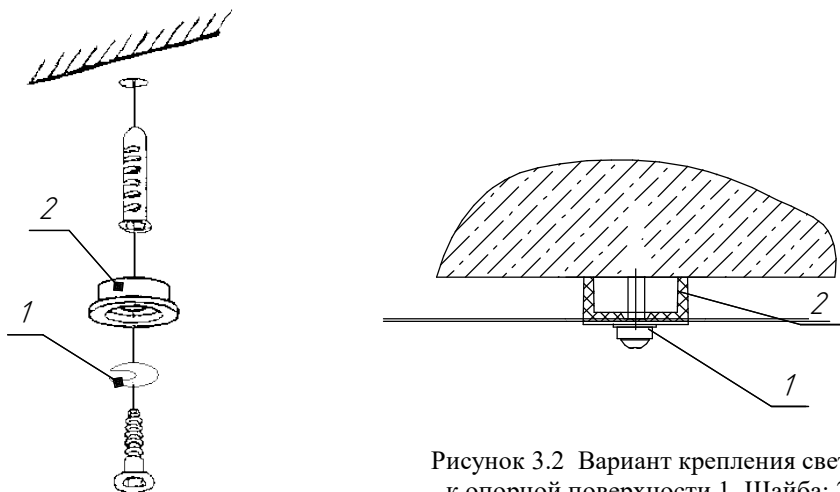


Рисунок 3.2 Вариант крепления светильника к опорной поверхности. 1. Шайба; 2. Шайба

Рисунок 3.1 Вариант крепления светильника к опорной поверхности. 1. Шайба; 2. Шайба

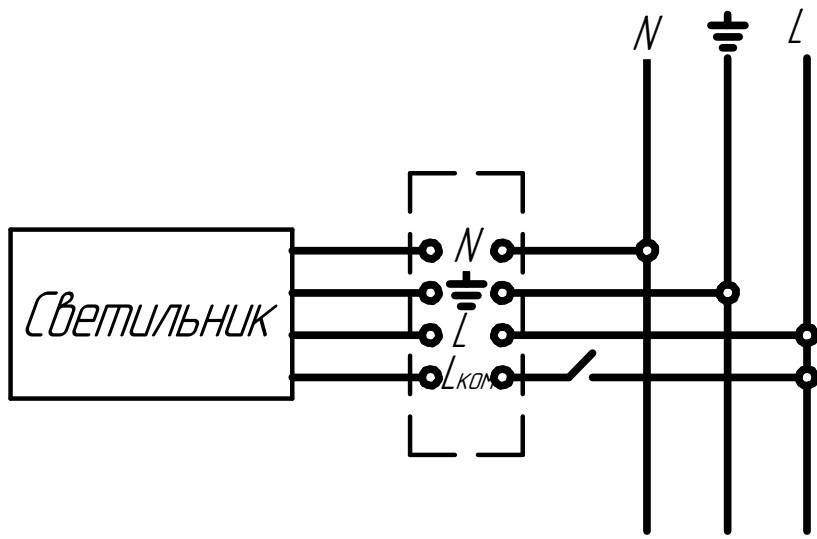


Схема подключения светильника с БАП к сети