



СДЕЛАНО
В РОССИИ

ПАСПОРТ



Светильники ДСП52 Optima

1. НАЗНАЧЕНИЕ ИЗДЕЛИЯ

1.1 Светильники серии ДСП52 Optima предназначены для общего освещения производственных и складских помещений, помещений с повышенным содержанием пыли и влаги, коридоров, мастерских, раздевалок, подсобных помещений и т.п. Рекомендуемая высота установки до 6 м.

2. ТЕХНИЧЕСКИЕ ХАРАКТЕРИСТИКИ

2.1 Светильники серии ДСП52 Optima рассчитаны для работы в сетях переменного тока с номинальным напряжением 220 В (диапазон рабочих напряжений 170-260 В), частоты 50 Гц (диапазон 45-55 Гц) и в сетях постоянного тока с номинальным напряжением 220 В (диапазон рабочих напряжений 176-280 В, причем запуск при напряжении не менее 190 В). Качество электроэнергии должно соответствовать требованиям ГОСТ 32144-2013.

2.2 Расшифровка условного обозначения светильника:

Первая буква - тип источника света:

«Д» - светодиодный.

Вторая буква - способ установки светильника:

«С» - подвесной.

Третья буква - основное назначение:

«П» - промышленный.

52 - номер серии светильника.

9, 18, 32, 34, 48 - номинальная мощность светильника, Вт.

Трехзначные цифры, означающие номер модификации, расшифровываются:

Первая цифра - условная габаритная длина корпуса светильника:

0 - 550 мм;

1 - 1050 мм;

2 - 1600 мм;

3 - 300 мм.

Вторая цифра - тип управления светильником:

0 - драйвер без возможности управления (базовое исполнение);

2 - драйвер с возможностью управления по протоколу DALI+TD*;

3 - драйвер с возможностью управления по протоколу DALI и с функцией **Дежурный режим**;

5 - с микроволновым датчиком;

7 - II класс защиты.

Третья цифра - тип рассеивателя:

1 - опаловый;

2 - прозрачный с призматическими элементами.

*TD - функция **Диммирование касанием**.

2.3 Климатическое исполнение и категория размещения светильников У2, диапазон значений температуры окружающего воздуха при эксплуатации от -40 С до плюс 35 С.

2.4 Светильники предназначены для эксплуатации в атмосферах типов I и II с содержанием коррозионно-активных агентов по ГОСТ 15150-69 п. 3.14.

2.5 Светильники имеют степень защиты IP65 по ГОСТ IEC 60598-1-2017.

2.6 Светильники соответствуют группе условий эксплуатации в части воздействия механических факторов внешней среды - M2 по ГОСТ 17516.1-90.

2.7 Светильники могут устанавливаться на опорную поверхность из нормально воспламеняемого материала.

2.8 Коэффициент мощности светильников не менее 0,96.

2.9 Коэффициент пульсаций светового потока, %, не более - 5.

2.10 Параметры работы микроволнового датчика движения: угол обнаружения 180°/360°, дальность обнаружения объекта - 8м, время работы после обнаружения движения - 30 сек., порог срабатывания датчика - 50 лк. Высота подвеса и дистанция обнаружения датчика показаны на рисунке 8.

2.11 Основные параметры светильников приведены в таблице 1.

Таблица1

Тип светильника	Модификация	Характеристики светотехнической системы	Класс светораспределения*	Тип кривой силы света*	Мощность, Вт	Корректирующая цветовая температура, К*	Индекс цветопередачи Ra*	Класс защиты**	Световой поток, лм	Световая отдача, лм/Вт					
ДСП52-9-301	Optima 840	Диффузно- рассеивающая	П	Д	8	4000	≥80	I	941	117					
ДСП52-9-351	Optima MW 840				8				941	117					
ДСП52-9-302	Optima 840				8				1052	132					
ДСП52-9-352	Optima MW 840				8				1052	132					
ДСП52-18-001	Optima 840				17				1985	116					
ДСП52-18-031	Optima NL 840				17				1985	116					
ДСП52-18-051	Optima MW 840				17				1985	116					
ДСП52-18-002	Optima 840				17				2301	134					
ДСП52-18-032	Optima NL 840				17				2301	134					
ДСП52-18-052	Optima MW 840				17				2301	134					
ДСП52-18-101	Optima 840				17				1985	116					
ДСП52-18-102	Optima 840				17				2301	134					
ДСП52-32-101	Optima 840				31				3566	116					
ДСП52-32-121	Optima RD 840				31				3566	116					
ДСП52-32-131	Optima NL 840				31				3566	116					
ДСП52-32-151	Optima MW 840				31				3566	116					
ДСП52-32-102	Optima 840				31				4128	134					
ДСП52-32-122	Optima RD 840				31				4128	134					
ДСП52-32-132	Optima NL 840				31			4128	134						
ДСП52-32-152	Optima MW 840				31			4128	134						
ДСП52-48-201	Optima 840				46			5295	115						
ДСП52-48-231	Optima NL 840				46			5295	115						
ДСП52-48-501	Optima MW 840				46			5295	115						
ДСП52-48-202	Optima 840				46			6136	133						
ДСП52-48-232	Optima NL 840				46			6136	133						
ДСП52-48-252	Optima MW 840				46			6136	133						
ДСП52-9-371	Optima 840				8			941	117						
ДСП52-9-372	Optima 840				8			1052	132						
ДСП52-18-071	Optima 840				17			1985	116						
ДСП52-18-072	Optima 840				17			2301	134						
ДСП52-32-171	Optima 840				31			3566	116						
ДСП52-32-172	Optima 840				31			4128	134						
ДСП52-48-271	Optima 840				46			5295	115						
ДСП52-48-272	Optima 840				46			6136	133						
													II		

Тип светильника	Модификация	Характеристики светотехнической системы	Класс светораспределения*	Тип кривой силы света*	Мощность, Вт	Коррелированная цветовая температура, К*	Индекс цветопередачи Ra*	Класс защиты**	Световой поток, лм	Световая отдача, лм/Вт			
ДСП52-34-171	Optima Eco 840	Диффузно-рассеивающая	П	Д	28	4000	≥80	II	3181	113			
ДСП52-34-172	Optima Eco 840				28				3592	128			
ДСП52-34-171	Optima Eco 940				34				2884	84			
ДСП52-34-172	Optima Eco 940				34				3011	88			
ДСП52-34-171	Optima Eco 950				34	5000	≥90		2842	83			
ДСП52-34-172	Optima Eco 950				34				2948	86			
ДСП52-9-301	Optima 940				8	4000	≥90		I	815	102		
ДСП52-9-351	Optima MW 940				8					815	102		
ДСП52-9-302	Optima 940				8			912		114			
ДСП52-9-352	Optima MW 940				8			912		114			
ДСП52-18-001	Optima 940				17			1712		101			
ДСП52-18-031	Optima NL 940				17			1712		101			
ДСП52-18-051	Optima MW 940				17			1712		101			
ДСП52-18-002	Optima 940				17			1994		117			
ДСП52-18-032	Optima NL 940				17			1994		117			
ДСП52-18-052	Optima MW 940				17			1994		117			
ДСП52-18-101	Optima 940				17			1712		101			
ДСП52-18-102	Optima 940				17			1994		117			
ДСП52-32-101	Optima 940				31			4000		≥90	I	3092	100
ДСП52-32-121	Optima RD 940				31							3092	100
ДСП52-32-131	Optima NL 940				31							3092	100
ДСП52-32-151	Optima MW 940				31							3092	100
ДСП52-32-102	Optima 940				31							3579	115
ДСП52-32-122	Optima RD 940				31							3579	115
ДСП52-32-132	Optima NL 940				31							3579	115
ДСП52-32-152	Optima MW 940				31							3579	115
ДСП52-48-201	Optima 940				46							4591	100
ДСП52-48-231	Optima NL 940				46							4591	100
ДСП52-48-501	Optima MW 940				46							4591	100
ДСП52-48-202	Optima 940				46							5319	115
ДСП52-48-232	Optima NL 940				46							5319	115
ДСП52-48-252	Optima MW 940				46							5319	115

* по ГОСТ 34819-2021

** по ГОСТ 12.2.007.0-75

Примечания:

- Допустимое отклонение величины потребляемой мощности светильника не превышает 10% по верхней границе номинального значения.

- Допустимое отклонение величины светового потока светильника не превышает 10% по нижней границе номинального значения.

- Допустимое отклонение величины световой отдачи светильника не превышает 20% по нижней границе номинального значения.
- Допустимое отклонение индекса цветопередачи не превышает 3 единицы в сторону уменьшения.

2.12 Масса и габаритные размеры светильников приведены в таблице 2.

Таблица 2

Тип светильника	Коммерческое наименование	Размеры, мм, не более			Масса кг, не более
		L	B	H	
ДСП52-9-3XX	Optima 840 (940)	310	64	74	0,45
ДСП52-18-0XX	Optima 840 (940) Optima NL 840 (940)	533	64	74	0,6
ДСП52-18-10X	Optima 840 (940)	1040	64	74	1,0
ДСП52-32-10X	Optima 840 (940)	1040	64	74	1,1
ДСП52-34-17X	Optima Eco 840 (940, 950)	1040	64	74	1,1
ДСП52-32-12X, -13X	Optima RD 840 (940) Optima NL 840 (940)	1040	64	74	1,3
ДСП52-48-2XX, -23X	Optima 840 (940) Optima NL 840 (940)	1546	64	74	1,5
ДСП52-9-35X	Optima MW 840 (940)	420	64	74	0,6
ДСП52-18-05X	Optima MW 840 (940)	646	64	74	0,78
ДСП52-32-15X	Optima MW 840 (940)	1150	64	74	1,3
ДСП52-48-25X	Optima MW 840 (940)	1670	64	74	1,68

2.13 Рекомендуемое количество светильников, устанавливаемых на автомат защиты, указано в таблице 3.

Таблица 3

Тип светильника	Коммерческое наименование	Тип аппарата	Количество светильников, шт.	Пусковой ток I _{peak} , А	Длительность Δt, мкс
ДСП52-9(18)-XXX	Optima 840 (940)	C16	80	8	28
ДСП52-32-10X, -17X	Optima 840 (940) Optima 840 (940)	C16	56	8	28
ДСП52-48-XXX	Optima 840 (940)	C16	30	40	173
ДСП52-32-13X, -12X	Optima 840 (940) Optima 840 (940)	B16	25	32	100

3. УСТРОЙСТВО

3.1 Общий вид светильников приведен в приложении А.

3.2 Светильник серии ДСП52 Optima, в соответствии с рисунком 1 приложения А, состоит из корпуса со встроенным светодиодным модулем и источником питания, торцевых крышек и кабеля для подключения к сети.

4. УКАЗАНИЕ МЕР БЕЗОПАСНОСТИ

4.1 Установку и демонтаж светильника производить только **при отключенном напряжении питающей сети.**

4.2 По окончании срока службы светильников необходима их замена, при утилизации светильников в соответствии с ГОСТ Р 55102-2012 необходимо разделить детали светильников по видам материала и в установленном порядке сдать в организации "Вторсырья"..

4.3 Светильники не предназначены для установки в помещениях с содержанием серы и летучих соединений на её основе.

5. ПОДГОТОВКА ИЗДЕЛИЯ К РАБОТЕ И ТЕХНИЧЕСКОЕ ОБСЛУЖИВАНИЕ

5.1 Эксплуатация светильника проводится в соответствии с "Правилами технической эксплуатации электроустановок потребителей".

5.2 Распакуйте светильник и проверьте комплектность согласно п. 6 паспорта.

5.3 Установка светильника на тросовых подвесах.

5.3.1 Закрепите скобы на тросовых подвесах (тросовые подвесы в комплект поставки не входят).

5.3.3 Закрепите собранные тросовые подвесы со скобами на потолке.

5.3.4 Подвесьте светильник, защелкнув его в скобы.

5.4 Установка светильника на опорную поверхность.

5.4.1 Закрепите скобы на опорной поверхности на одной оси .

5.4.3 Установите светильник, защелкнув его в скобы.

5.5 Подключите светильник к электрической сети согласно схеме, приведённой на рис. 4, 5.

5.6 По умолчанию светильники с функцией **Дежурный режим** поставляются со стандартными настройками дежурного режима:

- уровень светового потока в дежурном режиме 10% от номинального;
- время задержки - 120 с;
- время перехода - 32 с;
- время работы в дежурном режиме - не ограничено;
- время активации дежурного режима 55 с;

Подключение светильника осуществляется согласно схеме рис. 6. При управлении с помощью стандартных кнопок возможно управление группой светильников (до 20 шт.) с общей длиной кабеля DALI до 25 м,

при этом все светильники группы должны быть обязательно подключены к одной фазе.

5.7 ВНИМАНИЕ! Функция "Дежурный режим" активируется при постоянной подаче напряжения питания 220В на управляющий вход светильника в течение, по крайней мере, 55 с. При полном отключении светильника от питающей сети происходит деактивация функции "Дежурный режим".

5.8 Светильники с управлением по протоколу DALI дополнительно имеют функцию диммирование касанием. Данная функция реализуется путем прямого подключения кнопочного выключателя (выключатель должен быть обязательно без фиксации) к светильнику по схеме, приведённой на рис. 8.

Работа функции Диммирование касанием:

- Включение / выключение света - короткое нажатие (40 мс - 500 мс).
- Диммирование света: длительное нажатие (500 мс - 10 с), направление диммирования изменяется при каждом нажатии.
- Синхронизация: длительное нажатие (>10 с).

6. КОМПЛЕКТНОСТЬ

6.1 В комплект поставки входит:

- | | |
|--------------------------------------|---------|
| 1. Светильник | - 1 шт. |
| (ДСП52-9-3ХХ) | - 2 шт. |
| 2. Ящик упаковочный | - 1 шт. |
| 3. Комплект монтажных скоб (2 скобы) | - 1 шт. |
| для ДСП52-9-3ХХ | - 2 шт. |
| 4. Паспорт | - 1 шт. |

7. СВИДЕТЕЛЬСТВО О ПРИЕМКЕ

7.1 Светильник серии ДСП52 Optima соответствует требованиям ТУ 3461-050-05014337-2012 и требованиям ТР ТС и ТР ЕАЭС и признан годным к эксплуатации.

Дата выпуска " ____ " _____ 202 г.

Штамп ОТК

Упаковку произвел

Сертифицировано.

8. ТРАНСПОРТИРОВАНИЕ И ХРАНЕНИЕ

8.1 Светильники должны храниться в сухих, проветриваемых помещениях. В воздухе помещений не должно быть кислотных, щелочных и других примесей, вызывающих коррозию.

8.2 Светильники должны транспортироваться автотранспортом, железнодорожным транспортом в крытых вагонах и универсальных контейнерах.

9. ГАРАНТИЙНЫЕ ОБЯЗАТЕЛЬСТВА

9.1 Завод-изготовитель гарантирует нормальную работу светильника в течение **36 месяцев** со дня его изготовления (на светильники ДСП52-34-171 и ДСП52-34-172 - 24 месяца), при соблюдении условий эксплуатации, транспортирования и хранения, указаний мер безопасности, установленных в технических условиях и в настоящем паспорте. Гарантийные обязательства не распространяются на изменение цвета окрашенных и изготовленных из полимерных материалов деталей светильников в процессе эксплуатации.

9.2 Срок службы светильников составляет 10 лет.

9.3 Завод не возмещает ущерб за дефекты:

- появившиеся по истечении гарантийного срока;
- появившиеся во время гарантийного срока в результате нарушения правил эксплуатации, сборки или разборки, небрежного хранения, транспортирования, нарушения норм складирования и указаний мер безопасности.

9.4 Одним из обязательных условий признания случая гарантийным является наличие на светильнике идентификационных обозначений по наименованию и дате изготовления, а также паспорта.

9.5 В случае обнаружения неисправности светильника следует его обесточить, демонтировать и обратиться на завод-изготовитель по адресу: Российская Федерация 431890, Республика Мордовия, Ардатовский район, р.п. Тургенево, ул. Заводская 73,

АО "Ардатовский светотехнический завод". Код 83431. Тел/ФАКС 21-009, 21-010. E-mail: mirsveta@astz.ru Web. www.astz.ru

*В связи с постоянными усовершенствованиями светильников, завод-изготовитель оставляет за собой право на изменение их конструктивных особенностей без предварительного уведомления.

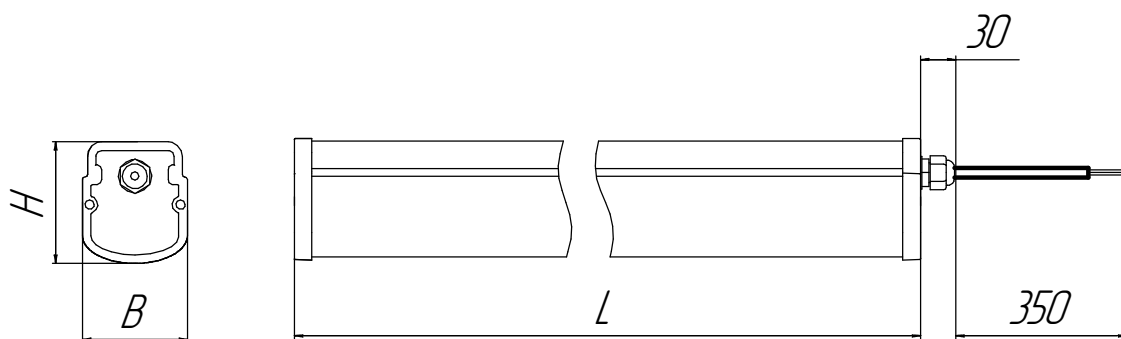


Рисунок 1 - Общий вид светильника серии ДСП52 Optima.

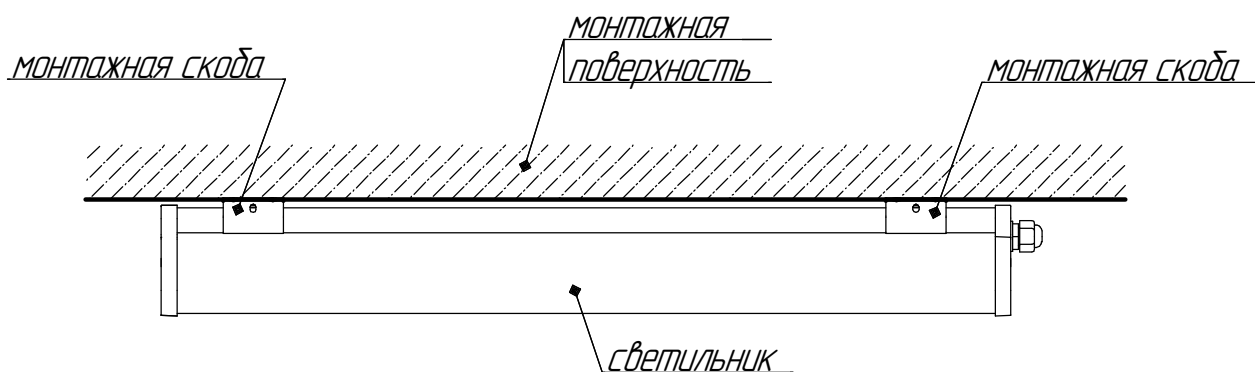


Рисунок 2 - Схема установки светильника на поверхность.

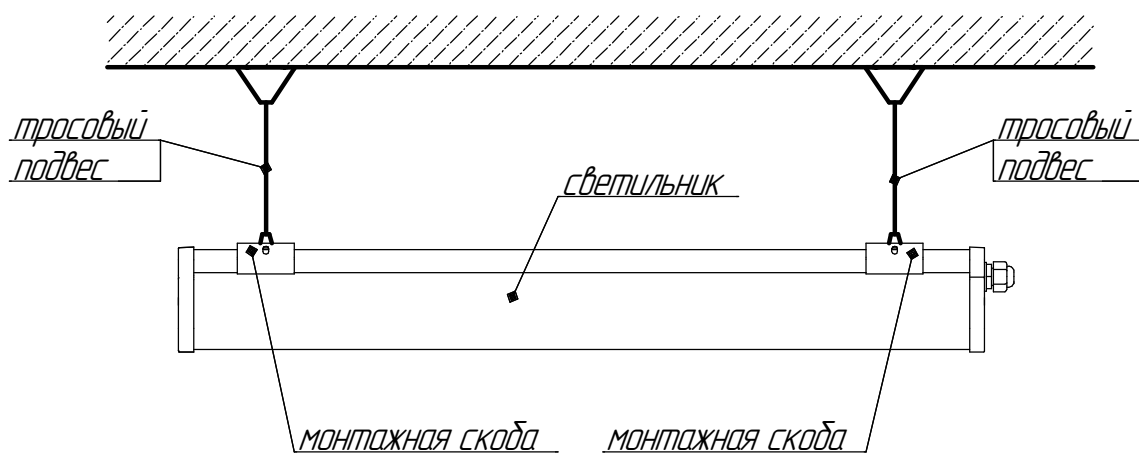


Рисунок 3 - Схема установки светильника на тросовый подвес.

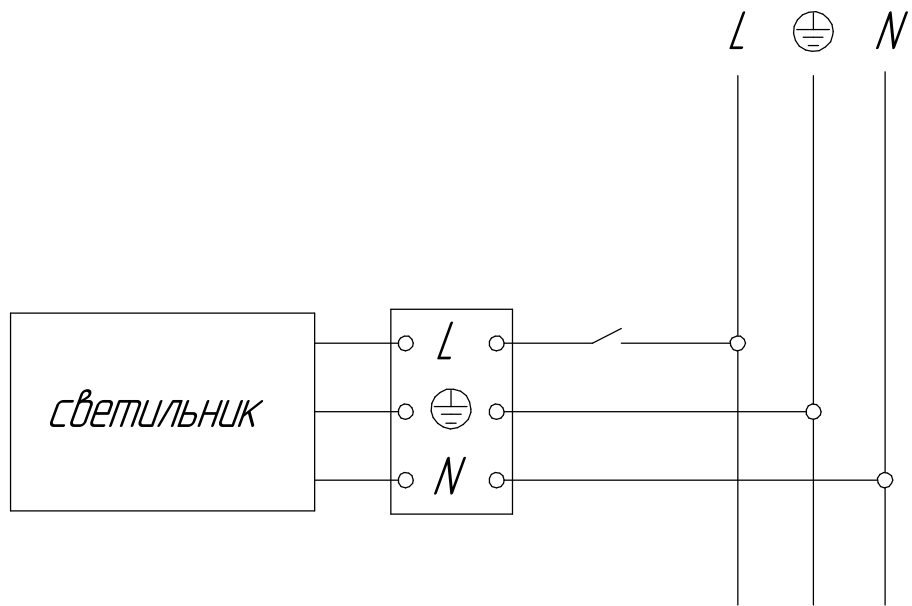


Рисунок 4 - Схема подключения светильника к сети.

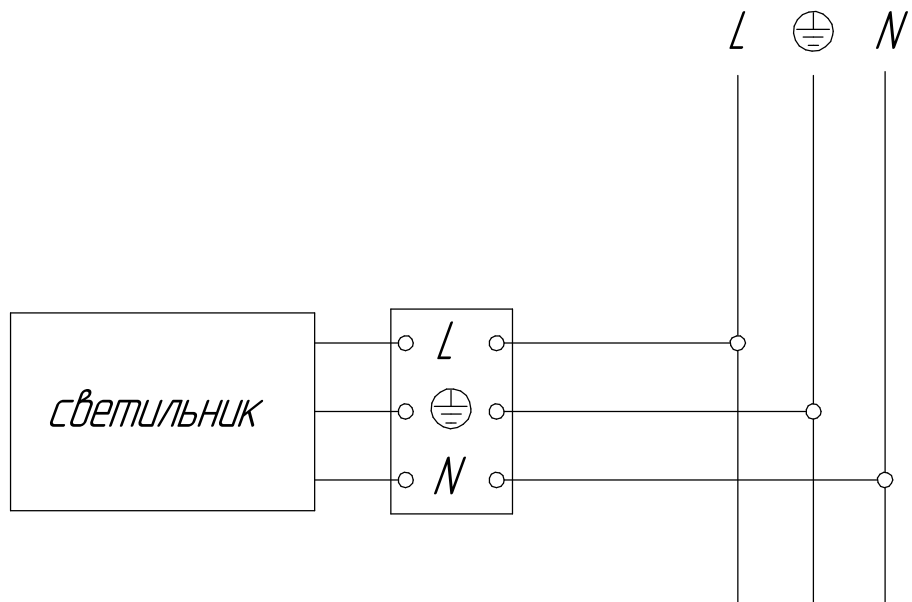


Рисунок 4а - Схема подключения светильника со встроенным микроволновым датчиком к сети.

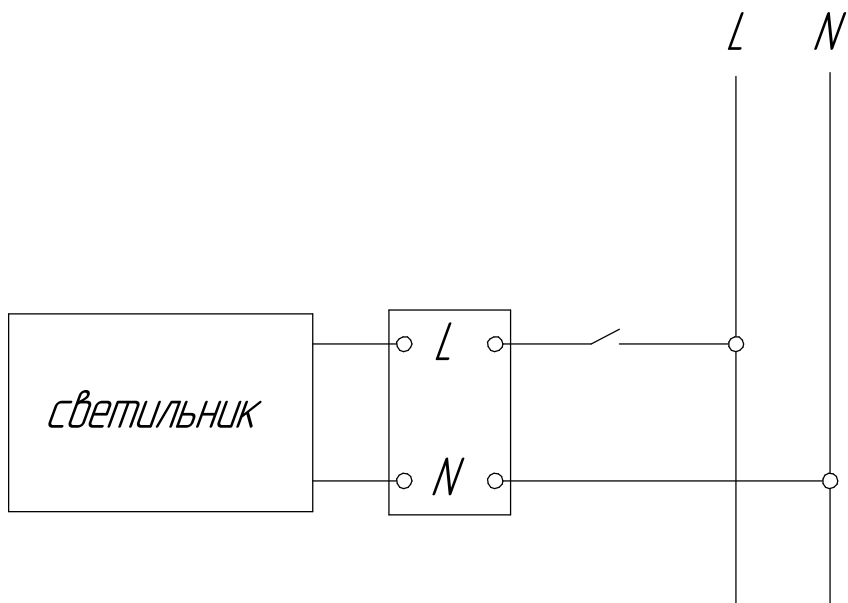


Рисунок 5 - Схема подключения светильника II класса защиты к сети.

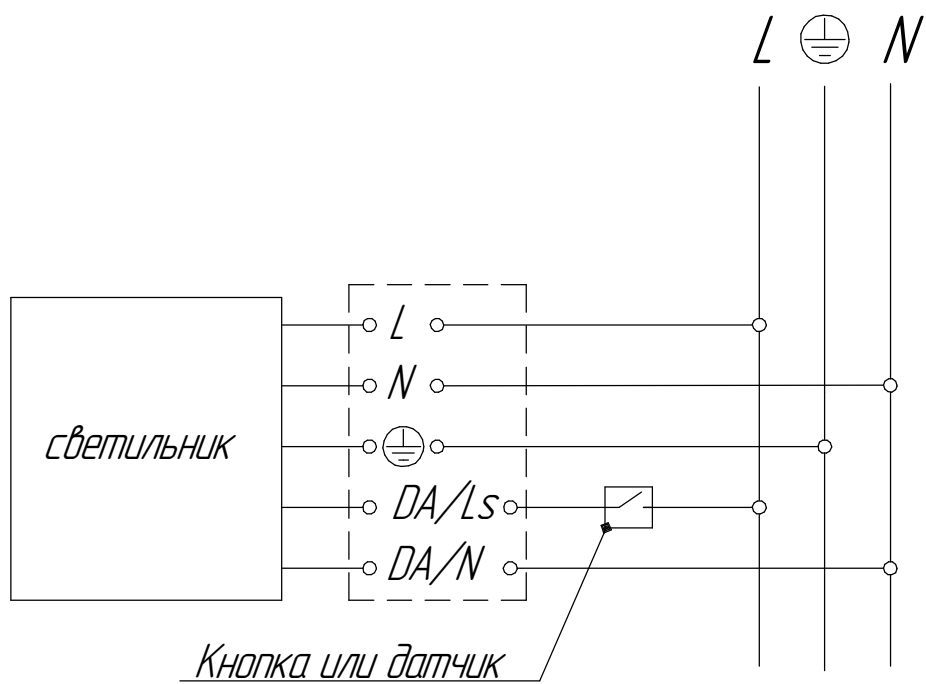


Рисунок 6 - Схема подключения светильника с дежурным режимом (с управлением по протоколу DALI) к сети.

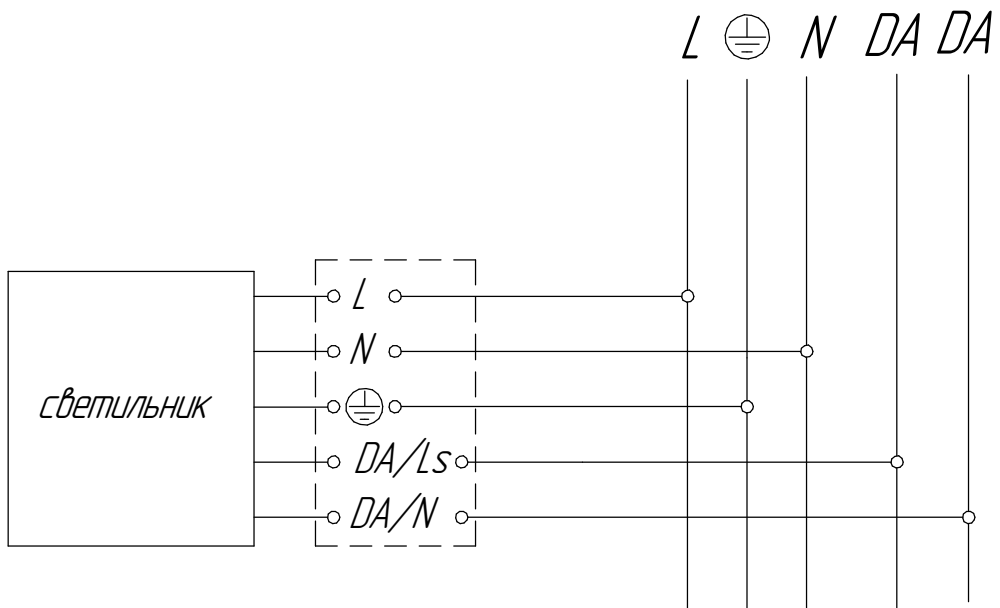


Рисунок 7 - Схема подключения светильника с управлением по протоколу DALI к сети.

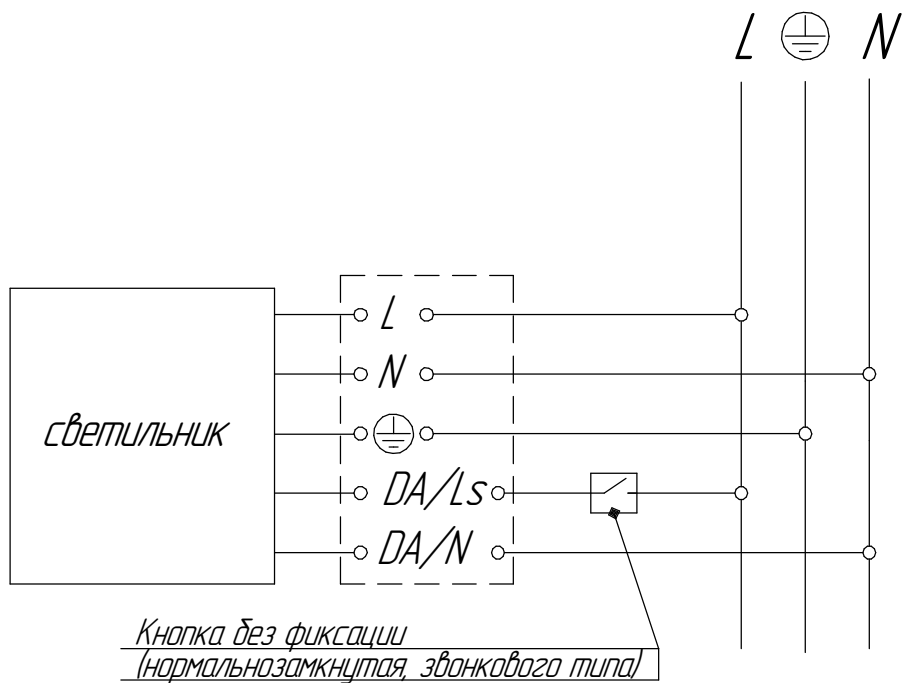


Рисунок 8 - Схема подключения светильника с функцией диммирование касанием к электрической сети.

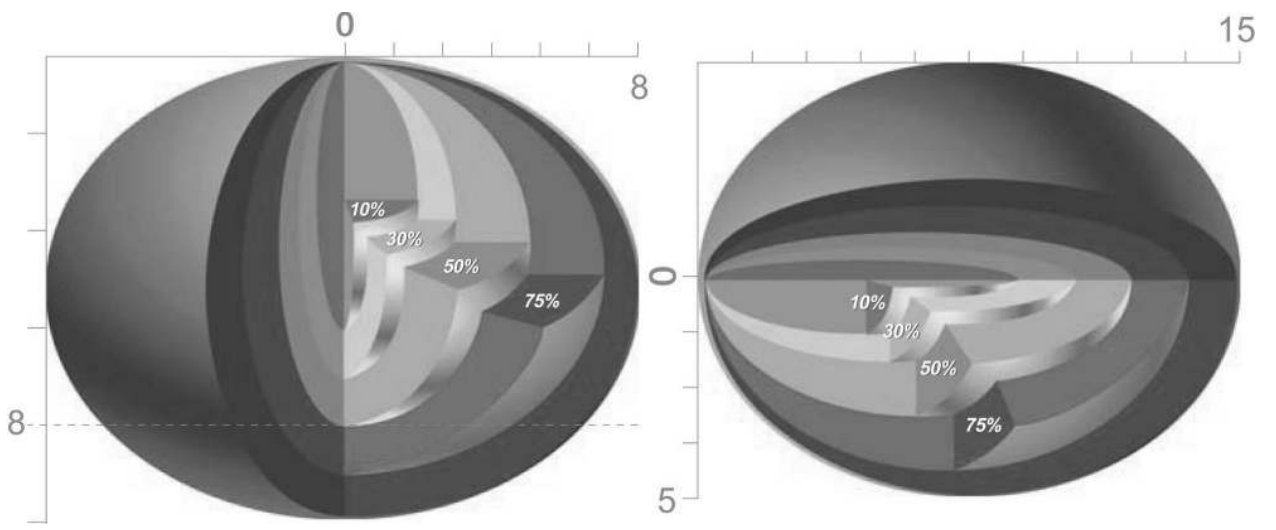


Рисунок 9 - Высота подвеса и дистанция обнаружения MW-датчика

