

## Светильники серии ДСП54 Akvilon

### 1. НАЗНАЧЕНИЕ ИЗДЕЛИЯ

1.1 Светильники серии ДСП54 Akvilon (далее - светильники) предназначены для общего освещения производственных, вспомогательных и иных помещений с повышенным содержанием пыли и влаги.

### 2. ТЕХНИЧЕСКИЕ ХАРАКТЕРИСТИКИ

2.1 Светильники ДСП54 Akvilon (далее - светильники) рассчитаны для работы в сетях переменного тока с номинальным напряжением 220 В (диапазон рабочих напряжений 220-240 В), частоты 50 Гц (диапазон 47-55 Гц)

2.2 Расшифровка условного обозначения светильника:

Первая буква - тип источника света:

«Д» - светодиодный;

Вторая буква - способ установки светильника:

«С» - подвесной, с возможностью накладного монтажа;

Третья буква - основное назначение:

«П» - промышленный.

54 - номер серии светильника.

20, 40, 60 - номинальная мощность светильника, Вт.

Модификация светильника включающее трехзначное число:

Первая цифра - условная длина светильника:

0 - 600мм;

1 - 1200мм;

2 - 1500мм.

Вторая цифра - функция управления светильником:

0 - без управления.

Третья цифра - исполнение:

2 - с рассеивателем из поликарбоната.

2.3 Светильники предназначены для эксплуатации в помещениях с содержанием коррозионно-активных агентов для типа атмосферы I и II по ГОСТ 15150-69 п. 3.14

2.4 Климатическое исполнение и категория размещения светильников

У2, диапазон значений температуры окружающего воздуха при эксплуатации от -20°C до + 40°C.

2.5 Светильники имеют степень защиты IP66 по ГОСТ ИЕС 60598-1-2017.

2.6 Светильники соответствуют классу защиты от поражения электрическим током I по ГОСТ 12.2.007.0-75.

2.7 Светильники соответствуют группе условий эксплуатации в части воздействия механических факторов внешней среды М2 по ГОСТ 17516.1-90.

2.8 Светильники могут устанавливаться на опорную поверхность из нормально воспламеняемого материала.

2.9 Коэффициент мощности светильников не менее 0,95.

2.10 Коэффициент пульсации светового потока светильника менее 5%.

2.11 Класс светораспределения - II (прямого света).

2.12 Основные параметры светильников приведены в таблице 1.

Таблица 1

Тип светильника	Модификация	Наименование параметра					
		Фактическая мощность*, Вт	КСС*	Световой поток*, лм	Световая отдача*, лм/Вт	КЦТ*, К	Ra*
ДСП54-20-002	Akvilon 840	20	Д	3500	175	4000	80
ДСП54-40-102	Akvilon 840	40		7000	175		
ДСП54-60-202	Akvilon 840	60		10500	175		

\* по ГОСТ 34819-2021

#### Примечания:

- Допустимое отклонение величины потребляемой мощности светильника не превышает 10% по верхней границе номинального значения.
- Допустимое отклонение величины светового потока светильника не превышает 10% по нижней границе номинального значения.
- Допустимое отклонение величины световой отдачи светильника не превышает 20% по нижней границе номинального значения.
- Допустимое отклонение индекса цветопередачи не превышает 3 единицы в сторону уменьшения.

2.13 Масса и габаритные размеры светильников приведены в таблице 2.

Таблица 2

Тип светильника	Модификация	Размеры, мм, не более					Масса, кг
		L	W	H	LF	L1	
ДСП54-20-002	Akvilon 840	600	85	80	290	80	0,65
ДСП54-40-102	Akvilon 840	1200	85	80	892	150	1,15
ДСП54-60-202	Akvilon 840	1500	85	80	1040	233	1,70

2.14 Рекомендуемое количество светильников на автоматический выключатель указано в таблице 3.

Таблица 3

Тип светильника	Модификация	Тип аппарата	Кол-во свет-ов, шт.
ДСП54-20-002	Akvilon 840	B16	80
ДСП54-40-102	Akvilon 840	B16	27
ДСП54-60-202	Akvilon 840	B16	22
ДСП54-20-002	Akvilon 840	C10	80
ДСП54-40-102	Akvilon 840	C10	28
ДСП54-60-202	Akvilon 840	C10	23
ДСП54-20-002	Akvilon 840	C16	128
ДСП54-40-102	Akvilon 840	C16	46
ДСП54-60-202	Akvilon 840	C16	37

### 3. УСТРОЙСТВО

3.1 Общий вид светильников приведен в приложении А.

3.2 Светильник состоит из корпуса в сборе поз. 1, рассеивателя поз. 2, скоба подвеса поз. 3. (Приложение А рисунок 1)

## 4. УКАЗАНИЕ МЕР БЕЗОПАСНОСТИ

4.1 Установку и чистку светильника производить только при отключенном напряжении питающей сети.

4.2 Светильник должен эксплуатироваться с эффективным заземлением, выполненным в соответствии с действующими правилами монтажа электроустановок.

**ВНИМАНИЕ!** Светодиодные модули светильника находятся под высоким напряжением. Запрещается эксплуатировать светильник со снятыми элементами, обеспечивающими защиту от случайного прикосновения к токоведущим частям.

4.3 Светильники допускается устанавливать на опорную поверхность из нормально воспламеняемого материала.

4.4 По окончании срока службы светильников необходима их замена. При утилизации светильников в соответствии с ГОСТ Р 55102-2012 необходимо разделить детали светильников по видам материала и в установленном порядке сдать в организацию "Вторсырья".

## 5. ПОДГОТОВКА ИЗДЕЛИЯ К РАБОТЕ И ТЕХНИЧЕСКОЕ ОБСЛУЖИВАНИЕ

5.1 Эксплуатация светильника проводится в соответствии с "Правилами технической эксплуатации электроустановок потребителей".

5.2 Распакуйте светильник и проверьте комплектность согласно п. 6 паспорта. Проверьте внешний вид светильника на предмет отсутствия механических повреждений. В случае наличия повреждений о данном факте необходимо сообщить поставщику изделия. Эксплуатация неисправного или поврежденного светильника не допускается.

5.3 Установите светильник в рабочее положение с помощью узла крепления.

5.4 Присоедините светильник к электрической сети (см. схему рис. 2).

**ВНИМАНИЕ!** Во избежание преждевременного выхода из строя светодиодов необходимо выключатель светильника устанавливать в разрыв фазного провода.

## 6. КОМПЛЕКТНОСТЬ

6.1 В комплект поставки входит:

- |                     |         |
|---------------------|---------|
| 1. Светильник       | - 1 шт. |
| 2. Ящик упаковочный | - 1 шт. |
| 3. Паспорт          | - 1 шт. |
| 4. Скоба подвеса    | - 2 шт. |
| 5. Кабельный ввод   | - 1 шт. |
| 6. Дюбель           | - 4 шт. |
| 7. Саморез          | - 4 шт. |

## 7. СВИДЕТЕЛЬСТВО О ПРИЕМКЕ

7.1 Светильник серии ДСП54 соответствует требованиям ТУ 3461-050-05014337-2012 и требованиям ТР ТС и ТР ЕАЭС и признан годным к эксплуатации.

Дата выпуска " \_\_\_\_ " \_\_\_\_\_ 202 г.

Штамп ОТК

Упаковку произвел

Сертифицировано.

## **8. ТРАНСПОРТИРОВАНИЕ И ХРАНЕНИЕ**

8.1 Светильники должны храниться в сухих, проветриваемых помещениях. В воздухе помещений не должно быть кислотных, щелочных и других примесей, вызывающих коррозию.

8.2 Светильники должны транспортироваться автотранспортом, железнодорожным транспортом в крытых вагонах и универсальных контейнерах.

## **9. ГАРАНТИЙНЫЕ ОБЯЗАТЕЛЬСТВА**

9.1 Завод-изготовитель гарантирует нормальную работу светильника в течение 60 месяцев со дня его изготовления, при соблюдении условий эксплуатации, транспортирования и хранения, указаний мер безопасности установленных в технических условиях и в настоящем паспорте. Гарантийные обязательства не распространяются на изменение цвета окрашенных и изготовленных из полимерных материалов деталей светильников в процессе эксплуатации.

9.2 Срок службы светильников составляет 10 лет.

9.3 Завод не возмещает ущерб за дефекты:

- появившиеся по истечении гарантийного срока;
- появившиеся во время гарантийного срока в результате нарушения правил эксплуатации, сборки или разборки, небрежного хранения, транспортирования, нарушения норм складирования и указаний мер безопасности.

9.4 Одним из обязательных условий признания случая гарантийным является наличие на светильнике идентификационных обозначений по наименованию и дате изготовления, а также паспорта.

9.4 В случае обнаружения неисправности светильника следует его обесточить, демонтировать и обратиться на завод-изготовитель по адресу: Российская Федерация 431890, Республика Мордовия, Ардатовский район, р.п. Тургенево, ул. Заводская 73, АО "Ардатовский светотехнический завод". Код 83431. Тел/ФАКС 21-009, 21-010. E-mail: mirsveta @ astz.ru Web. www.astz.ru

\*В связи с постоянными усовершенствованиями светильников, завод-изготовитель оставляет за собой право на изменение их конструктивных особенностей без предварительного уведомления.

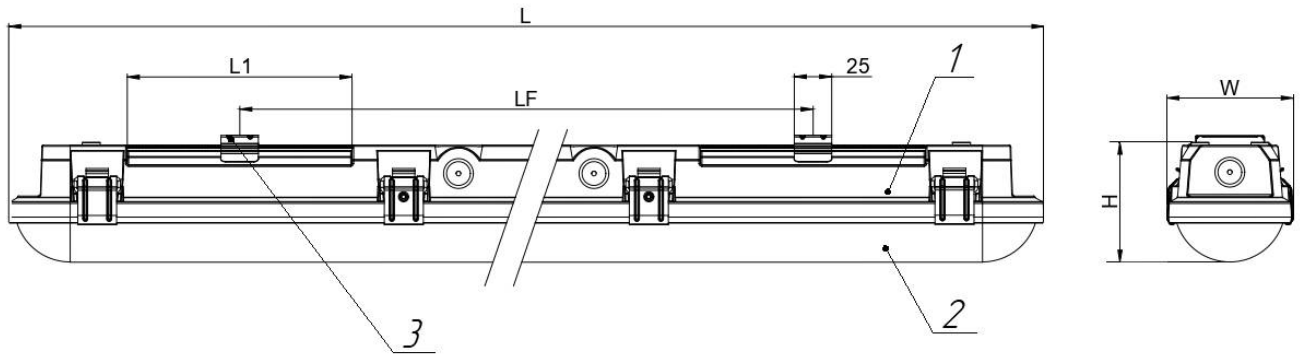


Рисунок 1 - Внешний вид и габаритные размеры светильника.

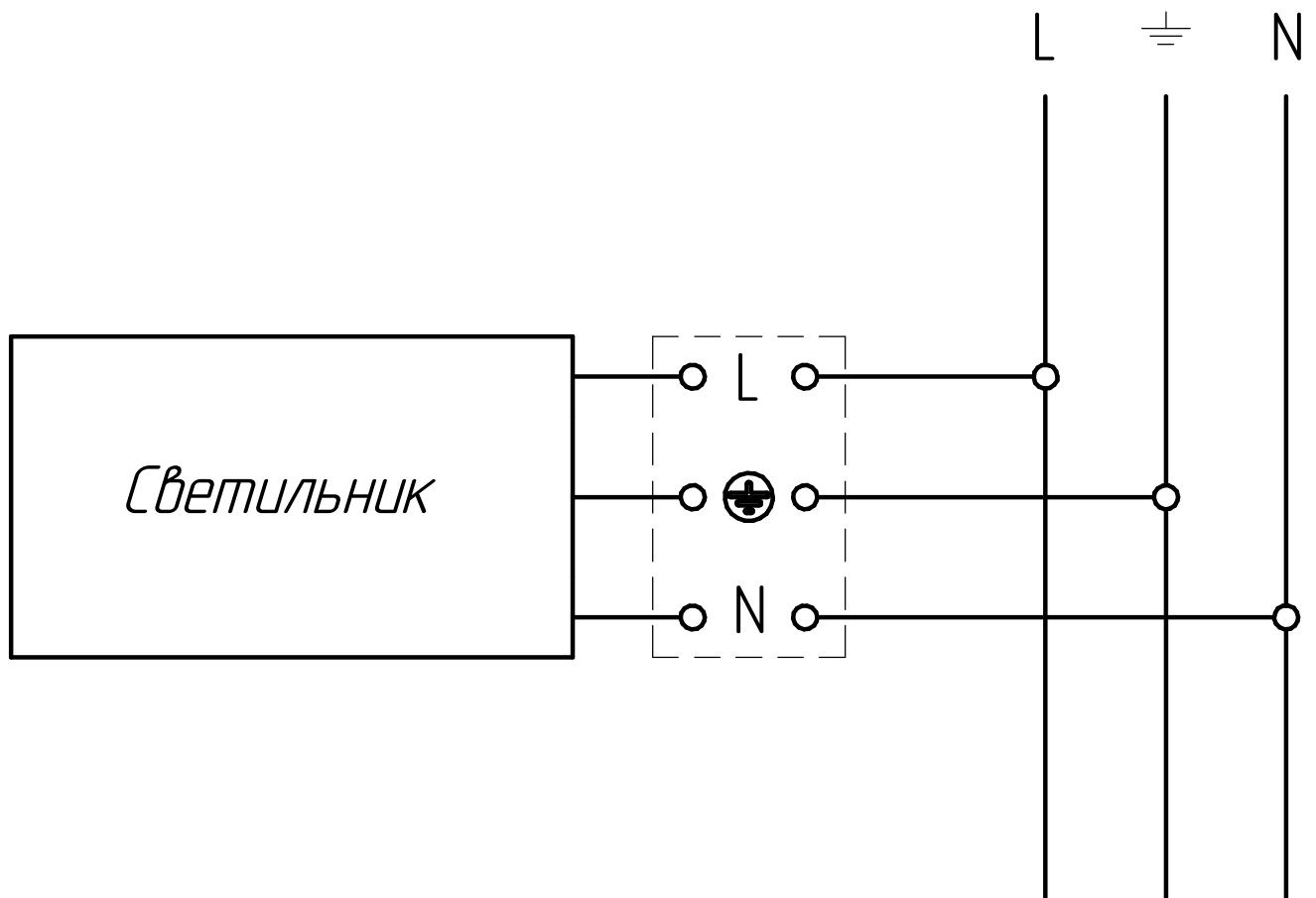


Рисунок 2 - Схема подключения светильника к электрической сети

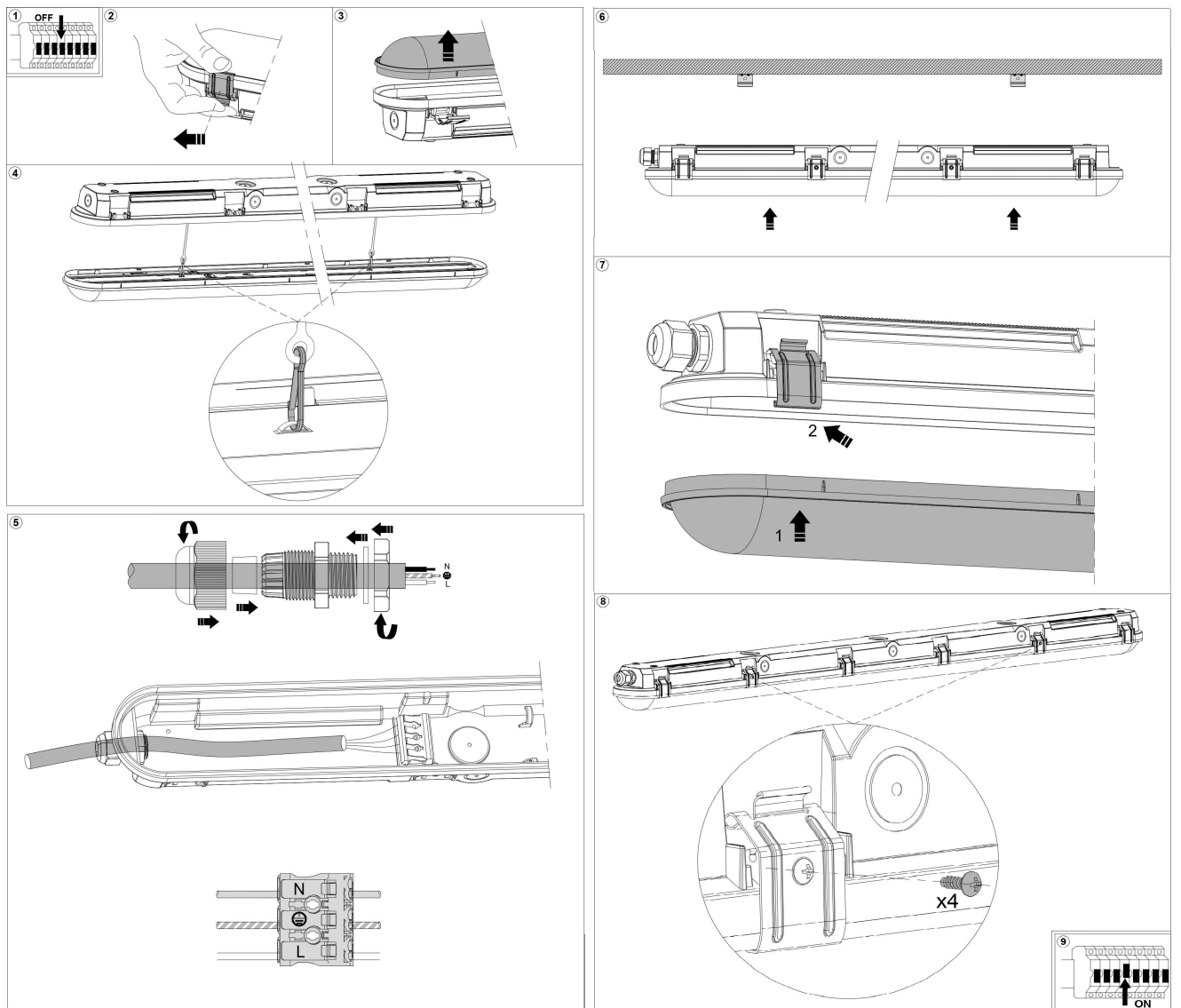


Рисунок 3- Схема монтажа светильника.