



СДЕЛАНО  
В РОССИИ

ПАСПОРТ



**Светильники ДПО12 Universal EM**

## **1. НАЗНАЧЕНИЕ ИЗДЕЛИЯ**

1.1 Светильники серии ДПО12 EM, предназначены для общего освещения общественных зданий, административных, офисных и иных помещений.

1.2 Светильники устанавливается на опорную поверхность из нормально воспламеняемого материала. Допускается установка светильника в подвесные потолки типа "Армстронг".

## **2. ТЕХНИЧЕСКИЕ ХАРАКТЕРИСТИКИ**

2.1 Светильники ДПО12 EM (далее - светильники) рассчитаны для работы в сетях переменного тока с номинальным напряжением 220 В (диапазон рабочих напряжений 198-242 В), частоты 50 Гц (диапазон 45-55 Гц).

2.2 Светильники соответствуют климатическому исполнению УХЛ категория размещения 4 по ГОСТ 15150-69.

2.3 Степень защиты (в смонтированном положении) IP20 по ГОСТ ИЕС 60598-1-2017.

2.4 Расшифровка условного обозначения светильника:

Первая буква - тип источника света:

«Д» - светодиодный.

Вторая буква - способ установки светильника:

«П» - потолочный.

Третья буква - основное назначение:

«О» - для общественных зданий.

12 - номер серии светильника.

19, 25, 30, 38, 45, 56, 76 - номинальная мощность светильника, Вт.

Трехзначные цифры, означающие номер модификации, расшифровываются:

Первая цифра - габаритный размер светильника:

0 - 600x600 мм;

1 - 300x1200 мм;

2 - 1200x600 мм;

3 - 300x600 мм.

Вторая цифра - тип управления светильником:

4 - блок аварийного питания.

Третья цифра - тип рассеивателя:

1 - с рассеивателем типа "Призма";

З - с рассеивателем типа "Опал".

ЕМ - светильник с блоком аварийного питания (БАП).

DT - светильник с функцией TELECONTROL.

MT - магнитный тестовый выключатель.

2.5 Мощность светильника с БАП в аварийном режиме для 19 Вт не менее 12 % от номинала, для 25, 30, 38, 45, 56, 76 Вт не менее 7% от номинала.

2.6 Класс защиты от поражения электрическим током I по ГОСТ 12.2.007.0-75.

2.7 Тип аккумулятора:

ЕМ: Ni-Cd 3,6 В; 4 А/ч;

ЕМ DT: Ni-Cd 7,2 В; 1,5 А/ч.

2.8 Условный защитный угол не менее 90° по ГОСТ 34819-2021.

2.9 Неравномерность яркости выходного отверстия  $L_{max}:L_{min}$ , не более 5:1.

2.10 Коэффициент пульсаций светового потока, %, не более - 5.

2.11 Категория по ограничению яркости светильников 3 по ГОСТ 34819-2021.

2.12 Класс светораспределения "П" по ГОСТ 34819-2021.

2.13 Тип кривой силы света "Д" по ГОСТ 34819-2021.

2.14 Основные параметры светильников приведены в таблице 1.

Таблица 1

Типы светильников	Модификация	Характеристики светотехнической системы	Козфф. мощности, не менее	Мощность фактическая, Вт	Индекс цветопередачи, Ra*, не менее	Цветовая температура, К*	Световой поток в рабочем режиме, лм*±10%	Время работы в аварийном режиме, ч.	Функция Telescontrol	Кнопка "Тест"	Магнитный тестовый выключатель	Световая отдача, лм/Вт*	Габаритная яркость, не более, кд/м2*	Класс энергоэффективности														
ДПО12-19	341 Universal Prizma EM1 840	Диффузно-рассеивающая	0,98	18	82	4000 К	2366	1	-	+	-	133	7050	A++														
	343 Universal Opal EM1 840						2295		-	+	-	129	5850															
	341 Universal Prizma EM1 DT 840						2366		+	+	-	133	7050															
	343 Universal Opal EM1 DT 840						2295		+	+	-	129	5850															
ДПО12-25	041 Universal Prizma EM3 840			Диффузно-рассеивающая			0,98	27	82	4000 К	3550	3	-	+	-	133	4900	A++										
	043 Universal Opal EM3 840										3442		-	+	-	129	4050											
	041 Universal Prizma EM3 DT 840										3550		-	+	-	133	4900											
	043 Universal Opal EM3 DT 840										3442		-	+	-	129	4050											
ДПО12-30	041 Universal Prizma EM3 840							Диффузно-рассеивающая			0,98	31	82	4000 К	4116	3	-	+	-	133	5700	A++						
	043 Universal Opal EM3 840														3992		-	+	-	129	4700							
	041 Universal Prizma EM3 DT 840														4116		+	+	-	133	5700							
	043 Universal Opal EM3 DT 840														3992		+	+	-	129	4700							
ДПО12-30	141 Universal Prizma EM3 DT 840														Диффузно-рассеивающая	0,98	31	82	4000 К	4116	3		-	+	-	133	5950	A++
	143 Universal Opal EM3 DT 840																			3992			-	+	-	129	4950	
	141 Universal Prizma EM3 DT 840																			4116			+	+	-	133	5950	
	143 Universal Opal EM3 DT 840																			3992			+	+	-	129	4950	

Типы светильников	Модификация	Характеристики светотехнической системы	Коефф. мощности, не менее	Мощность фактическая, Вт	Индекс цветопередачи, Ra*, не менее	Цветовая температура, К*	Световой поток в рабочем режиме, лм*±10%	Время работы в аварийном режиме, ч.	Функция Telesontrol	Кнопка "Тест"	Магнитный тестовый выключатель	Световая отдача, лм/Вт*	Габаритная яркость, не более, кд/м2*	Класс энергоэффективности											
ДПО12-38	041 Universal Prizma EM3 840	Диффузно-рассеивающая	0,98	36	82	4000 К	4732	3	-	+	-	133	6550	A++											
	043 Universal Opa EM3 840						4588		-	+	-	129	5400												
	041 Universal Prizma EM3 DT 840						4732		+	+	-	133	6550												
	043 Universal Opal EM3 DT 840						4588		+	+	-	129	5400												
141 Universal Prizma EM3 840	4732						-		+	-	133	6850													
143 Universal Opal EM3 840	4588						-		+	-	129	5650													
141 Universal Prizma EM3 DT 840	4732						+		+	-	133	6850													
143 Universal Opal EM3 DT 840	4588						+		+	-	129	5650													
ДПО12-45	041 Universal Prizma EM3 840			Диффузно-рассеивающая			0,98	45	82	4000 К	5944	3	-	+	-	133	8200	A++							
	043 Universal Opal EM3 840										5736		-	+	-	129	6750								
	041 Universal Prizma EM3 DT 840										5944		+	+	-	133	8200								
	043 Universal Opal EM3 DT 840										5736		+	+	-	129	6750								
ДПО12-56	141 Universal Prizma EM3 840										Диффузно-рассеивающая		0,98	54	82	4000 К	7098		3	-	+	-	133	10250	A++
	143 Universal Opal EM3 840																6883			-	+	-	129	8450	
	141 Universal Prizma EM3 DT 840																7098			-	+	-	133	10250	
	143 Universal Opal EM3 DT 840																6883			-	+	-	129	8450	
ДПО12-56	241 Universal Prizma EM3 840	Диффузно-рассеивающая	0,98		54	82		4000 К				7098					3	-		+	-	133	4750	A++	
	243 Universal Opal EM3 840											6883						-		+	-	129	3950		
	241 Universal Prizma EM3 DT 840											7098						+		+	-	133	4750		
	243 Universal Opal EM3 DT 840											6883						+		+	-	129	3950		

Типы светильников	Модификация	Характеристики светотехнической системы	Коэфф. мощности, не менее	Мощность фактическая, Вт	Индекс цветопередачи, Ra*, не менее	Цветовая температура, К*	Световой поток в рабочем режиме, лм*±10%	Время работы в аварийном режиме, ч.	Функция Telescontrol	Кнопка "Тест"	Магнитный тестовый выключатель	Световая отдача, лм/Вт*	Габаритная яркость, не более, кд/м2*	Класс энергоэффективности															
ДПО12-76	241 Universal Prizma EM3 840	Диффузно-рассеивающая	0,98	72	82	4000 К	9462	3	-	+	-	133	6350	A++															
	243 Universal Opal EM3 840						9177		-	+	-	129	5250																
	241 Universal Prizma EM3 DT 840						9462		+	+	-	133	6350																
	243 Universal Opal EM3 DT 840						9177		+	+	-	129	5250																
ДПО12-19	341 Universal Prizma EM1 940			Диффузно-рассеивающая	0,98		18	90	4000 К	2051	1	-	+	-	114	6150	A+												
	343 Universal Opal EM1 940									1989		-	+	-	111	5050													
	341 Universal Prizma EM1 DT 940									2051		+	+	-	114	6150													
	343 Universal Opal EM1 DT 940									1989		+	+	-	111	5050													
ДПО12-25	041 Universal Prizma EM3 940						Диффузно-рассеивающая			0,98	27	90	4000 К	3077	3	-		+	-	114	4250	A+							
	043 Universal Opal EM3 940													2983		-		+	-	111	3550								
	041 Universal Prizma EM3 DT 940													3077		+		+	-	114	4250								
	043 Universal Opal EM3 DT 940													2983		+		+	-	111	3550								
ДПО12-30	041 Universal Prizma EM3 940										Диффузно-рассеивающая			0,98	31	90		4000 К	3568	3	-		+	-	115	4950	A+		
	043 Universal Opal EM3 940																		3461		-		+	-	112	4050			
	041 Universal Prizma EM3 DT 940																		3568		+		+	-	115	4950			
	043 Universal Opal EM3 DT 940																		3461		+		+	-	112	4050			
ДПО12-30	141 Universal Prizma EM3 940	Диффузно-рассеивающая	0,98			31									90				4000 К	3568	3		-	+	-	115		5150	A+
	143 Universal Opal EM3 940																			3461			-	+	-	112		4250	
	141 Universal Prizma EM3 DT 940																			3568			+	+	-	115		5150	
	143 Universal Opal EM3 DT 940																			3461			+	+	-	112		4250	

Типы светильников	Модификация	Характеристики светотехнической системы	Коэфф. мощности, не менее	Мощность фактическая, Вт	Индекс цветопередачи, Ra*, не менее	Цветовая температура, К*	Световой поток в рабочем режиме, лм*±10%	Время работы в аварийном режиме, ч.	Функция Telescontrol	Кнопка "Тест"	Магнитный тестовый выключатель	Световая отдача, лм/Вт*	Габаритная яркость, не более, кд/м2*	Класс энергоэффективности												
ДПО12-38	041 Universal Prizma EM3 940	Диффузно-рассеивающая	0,98	36	90	4000 К	4102	3	-	+	-	114	5700	A+												
	043 Universal Opal EM3 940						3978		-	+	-	111	4700													
	041 Universal Prizma EM3 DT 940						4102		+	+	-	114	5700													
	043 Universal Opal EM3 DT 940						3978		+	+	-	111	4700													
ДПО12-38	141 Universal Prizma EM3 940						4102		-	+	-	114	5950													
	143 Universal Opal EM3 940						3978		-	+	-	111	4900													
	141 Universal Prizma EM3 DT 940						4102		+	+	-	114	5950													
	143 Universal Opal EM3 DT 940						3978		+	+	-	111	4900													
ДПО12-45	041 Universal Prizma EM3 940			Диффузно-рассеивающая			0,98	45	90	4000 К	5128	3	-		+	-	114	7100	A+							
	043 Universal Opal EM3 940										4972		-		+	-	111	5850								
	041 Universal Prizma EM3 DT 940										5128		+		+	-	114	7100								
	043 Universal Opal EM3 DT 940										4972		+		+	-	111	5850								
ДПО12-56	141 Universal Prizma EM3 940										Диффузно-рассеивающая		0,98		54	90	4000 К	6153		3	-	+	-	114	8900	A+
	143 Universal Opal EM3 940																	5967			-	+	-	111	7350	
	141 Universal Prizma EM3 DT 940																	6153			+	+	-	114	8900	
	143 Universal Opal EM3 DT 940																	5967			+	+	-	111	7350	
ДПО12-56	241 Universal Prizma EM3 940	Диффузно-рассеивающая	0,98		54	90		4000 К				6153		3				-			+	-	114	4150	A+	
	243 Universal Opal EM3 940											5967						-			+	-	111	3400		
	241 Universal Prizma EM3 DT 940											6153						+			+	-	114	4150		
	243 Universal Opal EM3 DT 940											5967						+			+	-	111	3400		

Типы светильников	Модификация	Характеристики светотехнической системы	Коефф. мощности, не менее	Мощность фактическая, Вт	Индекс цветопередачи, Ra*, не менее	Цветовая температура, К*	Световой поток в рабочем режиме, лм*±10%	Время работы в аварийном режиме, ч.	Функция Telescontrol	Кнопка "Тест"	Магнитный тестовый выключатель	Световая отдача, лм/Вт*	Габаритная яркость, не более, кд/м2*	Класс энергоэффективности																				
ДПО12-76	241 Universal Prizma EM3 940	Диффузно-рассеивающая	0,98	72	90	4000 К	8203	3	-	+	-	114	5500	A+																				
	243 Universal Opal EM3 940						7956		-	+	-	111	4550																					
	241 Universal Prizma EM3 DT 940						8203		+	+	-	114	5500																					
	243 Universal Opal EM3 DT 940						7956		+	+	-	111	4550																					
ДПО12-19	043 Universal Soft EM1 MT 840			Диффузно-рассеивающая	0,98		18	82	4000 К	2031	1	-	-	+	117	2000	A+																	
	343 Universal Soft EM1 MT 840									1926		-	-	+	111	4450																		
ДПО12-30	043 Universal Soft EM3 MT 840						Диффузно-рассеивающая			0,98	34	82	4000 К	3725	3	-		-	+	109	3950	A+												
	143 Universal Soft EM3 MT 840										35			3833		-		-	+	109	4250													
ДПО12-56	243 Universal Soft EM3 MT 840										Диффузно-рассеивающая			0,98	58	82		4000 К	6327	3	-		-	+	109	3250	A+							
ДПО12-19	043 Universal Soft EM1 MT 940														18				90	4000 К	1744		1	-	-	+		100	1850	A+				
	343 Universal Soft EM1 MT 940																				1649			-	-	+		95	3750					
ДПО12-30	043 Universal Soft EM3 MT 940														Диффузно-рассеивающая				0,98	34	82		4000 К	3152	3	-		-	+	93	3300	A+		
	143 Universal Soft EM3 MT 940	35	3255			-														-				+		94		3600						
ДПО12-56	243 Universal Soft EM3 MT 940	Диффузно-рассеивающая	0,98			58														82				4000 К	5433	3		-	-	+	94		2800	A+

\*по ГОСТ 34819-2021

**Примечания:**

- Допустимое отклонение величины потребляемой мощности светильника не превышает 10% по верхней границе номинального значения. Мощность измеряется при полностью заряженной аккумуляторной батарее.

- Допустимое отклонение величины светового потока светильника не превышает 10% по нижней границе номинального значения.

- Допустимое отклонение величины световой отдачи светильника не превышает 20% по нижней границе номинального значения.

- Допустимое отклонение индекса цветопередачи не превышает 3 единицы в сторону уменьшения.

2.15 Светильники предназначены для эксплуатации в помещениях с содержанием коррозионно-активных агентов для типа атмосферы I по ГОСТ 15150-69 п. 3.14.

2.16 Блоки аварийного питания допускают подключение к групповой линии управления TELECONTROL, объединяющей несколько светильников. Это обеспечивает следующие преимущества:

1. Возможность одновременного тестирования группы светильников с блоком аварийного питания с моделированием отказа сети рабочего питания (по ГОСТ IEC 60598-2-2 п. 22.20) переводом и удержанием кнопки на блоке управления TELECONTROL в положении «I»;

2. Возможность запрещения аварийного режима, которое действует после отключения питания рабочего освещения (в соответствии с ГОСТ IEC 60598-2-22 приложение «D»), что позволяет сохранять заряд аккумуляторной батареи в тех случаях, когда переход в аварийный режим не требуется. Например, при проведении ремонтных работ в сетях рабочего освещения, при отключении (обесточивании) всего здания на выходные или праздничные дни и т.п. Осуществляется кратковременным переводом кнопки на блоке управления TELECONTROL в положение «0»;

3. Возможность в любой момент отменить запрещение аварийного режима. Осуществляется кратковременным переводом кнопки на блоке управления TELECONTROL в положение «I»;

4. Запрещение аварийного режима автоматически сбрасывается после появления напряжения в сети рабочего питания (в соответствии с ГОСТ IEC 60598-2-22 приложение «D»).

Внутренние электронные схемы блоков гальванически развязаны через оптопары от линии управления TELECONTROL. Это позволяет повысить помехоустойчивость при значительной протяжённости линии особенно в промышленных условиях.

2.17 Пусковые токи и длительность импульса источника питания светильника приведены в таблице 2.

Таблица 2

Типы светильников	Модификация	Количество светильников на автоматический выключатель 16 А, тип С, шт.	Пусковой ток I <sub>peak</sub> (А)	Длительность Δt (мкс)
ДПО12-19	341 Universal Prizma EM1	80	8	28
	343 Universal Opal EM1			
	341 Universal Prizma EM1 DT	81	-	-
	343 Universal Opal EM1 DT			
	043 Universal Soft EM1 MT	82	-	-
343 Universal Soft EM1 MT				
ДПО12-25	041 Universal Prizma EM3	81	-	-
	043 Universal Opal EM3			
	041 Universal Prizma EM3 DT	81	-	-
	043 Universal Opal EM3 DT			



Типы светильников	Модификация	Количество светильников на автоматический выключатель 16 А, тип С, шт.	Пусковой ток I <sub>peak</sub> (А)	Длительность Δt (мкс)
ДПО12-30	041 Universal Prizma EM3	56	9	250
	043 Universal Opal EM3			
	141 Universal Prizma EM3			
	143 Universal Opal EM3			
	041 Universal Prizma EM3 DT	56	9	250
	043 Universal Opal EM3 DT			
	141 Universal Prizma EM3 DT			
	143 Universal Opal EM3 DT			
	043 Universal Soft EM3 MT	56	9	250
	143 Universal Soft EM3 MT	82	-	-
ДПО12-38	041 Universal Prizma EM3	56	9	250
	043 Universal Opal EM3			
	141 Universal Prizma EM3			
	143 Universal Opal EM3			
	041 Universal Prizma EM3 DT	56	9	250
	043 Universal Opal EM3 DT			
	141 Universal Prizma EM3 DT			
	143 Universal Opal EM3 DT			
ДПО12-45	041 Universal Prizma EM3	43	10	25
	043 Universal Opal EM3			
	041 Universal Prizma EM3 DT	57	-	-
	043 Universal Opal EM3 DT			
ДПО12-56	141 Universal Prizma EM3	43	10	25
	143 Universal Opal EM3			
	241 Universal Prizma EM3			
	243 Universal Opal EM3			
	141 Universal Prizma EM3 DT	48	-	-
	143 Universal Opal EM3 DT			
	241 Universal Prizma EM3 DT			
	243 Universal Opal EM3 DT			
243 Universal Soft EM3 MT	42	22	254	
ДПО12-76	141 Universal Prizma EM3	28	9	250
	143 Universal Opal EM3			
	241 Universal Prizma EM3			
	243 Universal Opal EM3			
	141 Universal Prizma EM3 DT	28	9	250
	143 Universal Opal EM3 DT			
	241 Universal Prizma EM3 DT			
	243 Universal Opal EM3 DT			

2.18 Масса и габаритные размеры светильника приведены в таблице 3.

Таблица 3

Типы светильников	Модификация	Размеры, мм, не более						Масса, кг, не более
		L	B	C	H	A	a	
ДПО12-19	341 Universal Prizma EM1	595	295	593	40	216	300	2,8
ДПО12-19	343 Universal Opal EM1							3,0
ДПО12-19	341 Universal Prizma EM1 DT							3,5
ДПО12-19	343 Universal Opal EM1 DT							2,8
ДПО12-19	043 Universal Soft EM1 MT							3,5
ДПО12-19	343 Universal Soft EM1 MT							2,8
ДПО12-25	041 Universal Prizma EM3	595	595	593	40	300	480	3,5
ДПО12-25	043 Universal Opal EM3							3,6
ДПО12-25	041 Universal Prizma EM3 DT							3,5
ДПО12-25	043 Universal Opal EM3 DT							3,6
ДПО12-30	041 Universal Prizma EM3	595	595	593	40	300	480	3,5
ДПО12-30	043 Universal Opal EM3							3,6
ДПО12-30	041 Universal Prizma EM3 DT							3,5
ДПО12-30	043 Universal Opal EM3 DT							3,6
ДПО12-30	043 Universal Soft EM3 MT							3,5
ДПО12-30	141 Universal Prizma EM3							3,5
ДПО12-30	143 Universal Opal EM3	1195	295	1193	40	216	1040	3,6
ДПО12-30	141 Universal Prizma EM3 DT							3,5
ДПО12-30	143 Universal Opal EM3 DT							3,6
ДПО12-30	143 Universal Soft EM3 MT							3,5
ДПО12-38	041 Universal Prizma EM3	595	595	593	40	300	480	3,5
ДПО12-38	043 Universal Opal EM3							3,6
ДПО12-38	041 Universal Prizma EM3 DT							3,5
ДПО12-38	043 Universal Opal EM3 DT							3,6
ДПО12-38	141 Universal Prizma EM3							3,5
ДПО12-38	143 Universal Opal EM3							3,6
ДПО12-38	141 Universal Prizma EM3 DT	1195	295	1193	40	216	1040	3,6
ДПО12-38	143 Universal Opal EM3 DT							3,5
ДПО12-38	141 Universal Prizma EM3 DT							3,6
ДПО12-38	143 Universal Opal EM3 DT							3,5
ДПО12-45	041 Universal Prizma EM3	595	595	593	40	300	480	3,5
ДПО12-45	043 Universal Opal EM3							3,6
ДПО12-45	041 Universal Prizma EM3 DT							3,5
ДПО12-45	043 Universal Opal EM3 DT							3,6
ДПО12-56	141 Universal Prizma EM3	1195	295	1193	40	216	1040	3,6
ДПО12-56	143 Universal Opal EM3							3,7
ДПО12-56	141 Universal Prizma EM3 DT							5,8
ДПО12-56	143 Universal Opal EM3 DT							5,9
ДПО12-56	241 Universal Prizma EM3	1195	595	1193	40	480	1040	5,8
ДПО12-56	243 Universal Opal EM3							5,9
ДПО12-56	241 Universal Prizma EM3 DT							5,8
ДПО12-56	243 Universal Opal EM3 DT							5,8
ДПО12-56	243 Universal Soft EM3 MT							5,8
ДПО12-76	241 Universal Prizma EM3	1195	595	1193	40	480	1040	5,8
ДПО12-76	243 Universal Opal EM3							5,8
ДПО12-76	241 Universal Prizma EM3 DT							5,9
ДПО12-76	243 Universal Opal EM3 DT							5,9

### 3. УСТРОЙСТВО

3.1 Общий вид светильников приведен в приложении А.

3.2 Светильники ДПО12 Universal Opal/Prizma, в соответствии с рисунком 1 приложения А, состоит из корпуса в сборе поз.1, рассеивателя поз.2, боковой планки поз.3, проставки пластиковой поз.4, винта поз.5, кнопка "Ручной тест" поз. 6, индикатор заряда поз. 7.

3.3 Светильники ДПО12 Universal Soft, в соответствии с рисунком 1 приложения А, состоит из корпуса в сборе поз.1, рассеивателя поз.2, боковой планки поз.3, проставки пластиковой поз.4, винта поз.5, "магнитный тестовый выключатель" и индикатор заряда поз. 7.

#### **4. УКАЗАНИЕ МЕР БЕЗОПАСНОСТИ**

4.1 Установку и демонтаж светильника производить только **при отключенном напряжении питающей сети.**

4.2 Светильник должен эксплуатироваться с эффективным заземлением, выполненным в соответствии с действующими правилами монтажа электроустановок.

4.3 По окончании срока службы светильников необходима их замена, при утилизации светильников в соответствии с ГОСТ Р 55102-2012 необходимо разделить детали светильников по видам материала и в установленном порядке сдать в организации "Вторсырья".

#### **5. ПОДГОТОВКА ИЗДЕЛИЯ К РАБОТЕ И ТЕХНИЧЕСКОЕ ОБСЛУЖИВАНИЕ**

5.1 Эксплуатация светильника проводится в соответствии с "Правилами технической эксплуатации электроустановок потребителей".

5.2 Распакуйте светильник и проверьте комплектность согласно паспорта.

5.3 **Установка светильника в потолки типа "Армстронг" (высота профиля до 24 мм включительно):**

Установите светильник на опорную поверхность (см. рисунок 2).

**Если вес светильника превышает допустимую норму нагрузки на потолок:** в дополнении, светильник требуется закрепить на тросовые подвесы (в комплект поставки не входят) как показано на рисунке 4.

Отогните язычок с клеммной колодкой (см. рисунок 1, поз.9). После подключения (см. пункт 5.4) загните язычок и заклейте язычок металлизированной наклейкой, входящей в комплект поставки (см. рисунок 5).

##### **Установка светильника на опорную поверхность потолка:**

Снимите боковую планку поз.3, отвернув удерживающие ее винты поз.5 (см. рисунок 1). Снимите рассеиватель поз.2, выдвинув его со стороны боковой планки. Установите проставки пластиковые поз.4 в отверстия возле крепежных мест, предварительно отклеив клейкую ленту

(см. рисунок 3). Отогните язычок с клеммной колодкой (см. рисунок 1, поз.9). После подключения (см. пункт 5.4) загните язычок и заклейте язычок металлизированной наклейкой, входящей в комплект поставки (см. рисунок 5). Закрепите светильник на опорной поверхности, предварительно разметив точки крепления.

5.4 Подключение светильника производить согласно схеме (см. рисунок 6). Подключите фазовый провод некоммутированной сети освещения (т.е. между фидером и светильником не должно быть никаких выключателей, кроме автоматов защиты) к клемме 1, а фазовый *провод коммутированной сети* к клемме 3.

5.5 Подайте напряжение питания по некоммутированной сети освещения. Индикатор заряда должен зажегся (см. рисунок 1, поз.7). Если индикатор заряда не зажегся, то необходимо проверить правильность подключения светильника. Затем подайте напряжение питания по коммутированной сети освещения. Если светильник не светит, то так же проверьте правильность его подключения. Подключение светильника с блоком аварийного питания, с функцией TELECONTROL производить согласно схеме (см. рисунок 7).

5.6 Светильник должен проходить проверку работоспособности в аварийном режиме два раза в год. Перед этой проверкой светильник должен быть подключен к электросети не менее 24 часов (не должно быть перерывов электропитания).

5.7 В светильниках присутствует ручное тестирование аварийного режима:

1) **Кнопка "Тест" для Universal Opal/Prizma:** выключите светильник. Нажмите кнопку на торце светового прибора (см. рисунок 1, поз. 6). Источник питания светильника переключится в аварийный режим, напряжение на светодиодные модули будет подаваться от аккумулятора. Для возврата в рабочий режим, отпустите кнопку ручного тестирования.

2) **"Магнитный тестовый выключатель" для Universal Soft MT:** выключите светильник. Поднесите "Магнит неодимовый E42 (M6) с крючком" (или аналогичный с силой сцепления не менее 60 кг) в плотную к области расположения индикатора (см. рисунок 1, поз. 8). Источник питания светильника переключится в аварийный режим, напряжение на светодиодные модули будет подаваться от аккумулятора. Для возврата в рабочий режим отдалите магнит.

5.8 Светильник должен включиться и работать в аварийном режиме не меньше времени, указанного в таблице 1. Меньшая длительность работы говорит об отказе и необходимости гарантийного или сервисного обслуживания. После 4-х лет эксплуатации возможно снижение длительности работы в аварийном режиме.

5.9 Если светильник не эксплуатировался в течение года, например, был отключен от электросети или находился на хранении, то вышеуказанную процедуру проверки следует провести 3 раза без

длительного перерыва. При этом перерыв в питании между циклами должен составлять 3-6 часов. Если при 3-ем отключении питания светильника длительность работы в аварийном режиме не восстановится, то это говорит о неисправности.

5.10 Аккумуляторные батареи рассчитаны на срок непрерывной работы в течение 4-х лет. Они должны быть заменены, если светильник не проходит проверку на длительность работы. Батареи могут эксплуатироваться и более 4-х лет, если они обеспечивают нормативную длительность аварийного режима.

## **6. КОМПЛЕКТНОСТЬ**

6.1 В комплект поставки входит:

- |                                |         |
|--------------------------------|---------|
| 1. Светильник                  | - 2 шт. |
| 2. Ящик упаковочный            | - 1 шт. |
| 3. Проставка пластиковая       | - 8 шт. |
| 4. Наклейка металлизированная: |         |
| - для ДПО12 ЕМ                 | - 2 шт. |
| - для ДПО12 ЕМ DT              | - 4 шт. |
| 5. Паспорт                     | - 2 шт. |

6.2 Дополнительные аксессуары:

Тросовый подвес SU B1 (длина подвеса 1м).

Тросовый подвес SU B3 (длина подвеса 3м).

Тросовый подвес SU B5 (длина подвеса 5м).

Магнит неодимовый E42 (M6) с крючком.

**Аксессуары в комплект поставки не входят и поставляются отдельно.**

## **7. СВИДЕТЕЛЬСТВО О ПРИЕМКЕ**

7.1 Светильники типа ДПО12 ЕМ, ДПО12 ЕМ DT соответствует требованиям ТУ 3461-063-05014337-2016 и требованиям ТР ТС и ТР ЕАЭС 037/2016 и признан годным к эксплуатации.

Дата выпуска" \_\_\_\_ " \_\_\_\_\_ 202 г.

Штамп ОТК

Упаковку произвел

Сертифицировано.

## **8. ТРАНСПОРТИРОВАНИЕ И ХРАНЕНИЕ**

8.1 Светильники должны храниться в сухих, проветриваемых помещениях. В воздухе помещений не должно быть кислотных, щелочных и других примесей, вызывающих коррозию.

8.2 Светильники следует хранить при температурном диапазоне от +5 до +40°C.

8.3 Светильники должны транспортироваться автотранспортом, железнодорожным транспортом в крытых вагонах и универсальных контейнерах.

## 9. ГАРАНТИЙНЫЕ ОБЯЗАТЕЛЬСТВА

9.1 Завод-изготовитель гарантирует нормальную работу светильника в течение **36 месяцев** со дня его изготовления, при соблюдении условий эксплуатации, транспортирования и хранения, установленных в технических условиях и в настоящем паспорте. Гарантийные обязательства не распространяются на изменение цвета окрашенных и изготовленных из полимерных материалов деталей светильников в процессе эксплуатации.

9.2 Гарантийный срок на аккумуляторные батареи блоков аварийного питания составляет 1 год с даты поставки, при условии соблюдения условий эксплуатации, но не более 12 месяцев от даты производства.

9.3 Срок сохраняемости светильников до ввода в эксплуатацию не более 1 года.

9.4 Срок службы аккумулятора БАП составляет 4 года. После окончания срока службы аккумулятор должен быть заменен на аналогичный.

9.5 Срок службы светильников составляет 10 лет.

9.6 Завод не возмещает ущерб за дефекты:

- появившиеся по истечении гарантийного срока;
- появившиеся во время гарантийного срока в результате нарушения правил эксплуатации, сборки или разборки, небрежного хранения, транспортирования, нарушения норм складирования.

9.7 Одним из обязательных условий признания случая гарантийным является наличие на светильнике идентификационных обозначений по наименованию и дате изготовления, а также паспорта.

9.8 В случае обнаружения неисправности светильника следует его обесточить, демонтировать и обратиться на завод-изготовитель по адресу: Россия, 431890, Республика Мордовия, Ардатовский район, р.п. Тургенево, ул. Заводская 73, АО "Ардатовский светотехнический завод".

Код 83431. Тел/ФАКС 21-009, 21-010.

E-mail: mirsveta @ astz.ru Web. www.astz.ru

\*В связи с постоянными усовершенствованиями светильников, завод-изготовитель оставляет за собой право на изменение их конструктивных особенностей без предварительного уведомления.

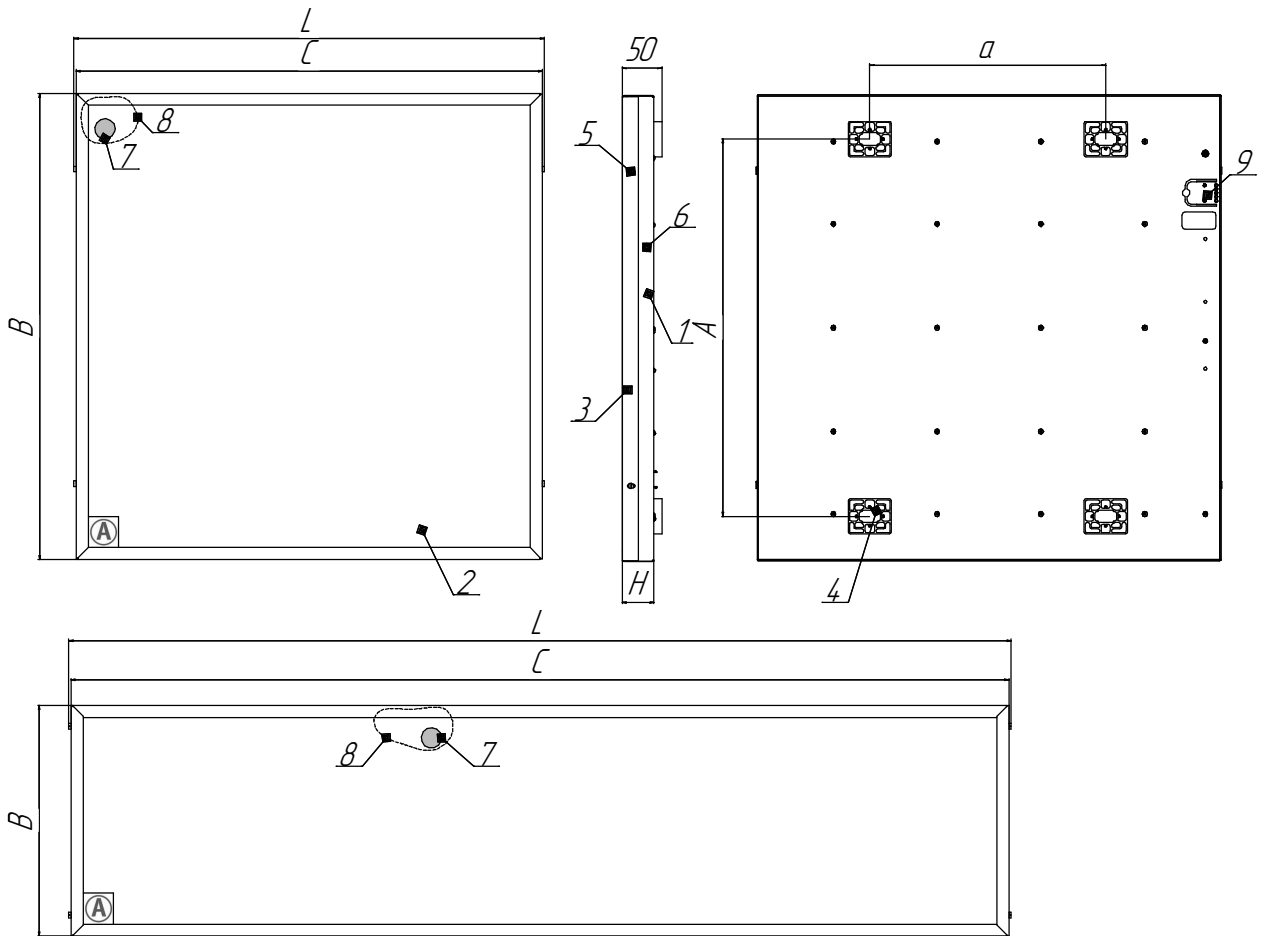


Рисунок 1 - Светильник серии ДПО12 ЕМ и ДПО12 ЕМ ДТ

1 - корпус со встроенным светодиодным модулем и источником питания,  
 2 - рассеиватель, 3 - боковая планка, 4 - проставка пластиковая, 5 - винт, 6  
 - кнопка "Ручной тест" (для Universal Opal/Prizma), 7 - индикатор  
 заряда, 8 - область расположения магнитного тестового выключателя (для  
 Universal Soft MT),  
 9 - язычок

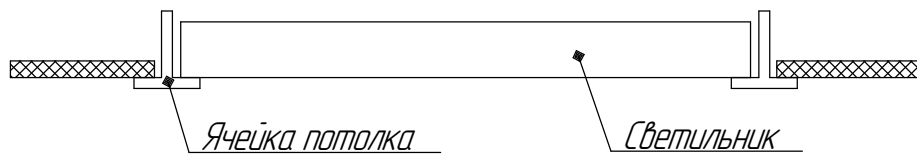


Рисунок 2 - Схема установки светильника

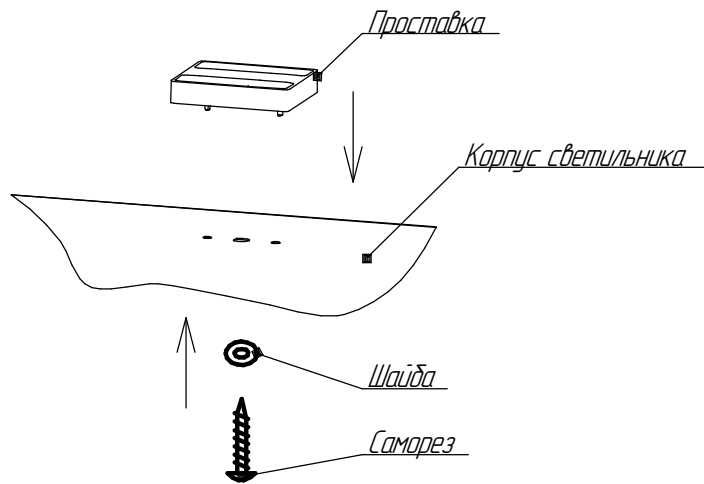


Рисунок 3 - Схема установки проставки пластиковой и крепления светильника

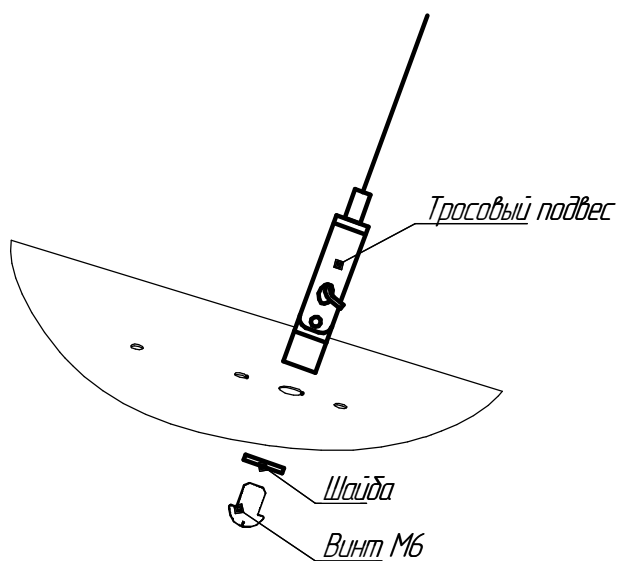


Рисунок 4 - Схема установки тросового подвеса

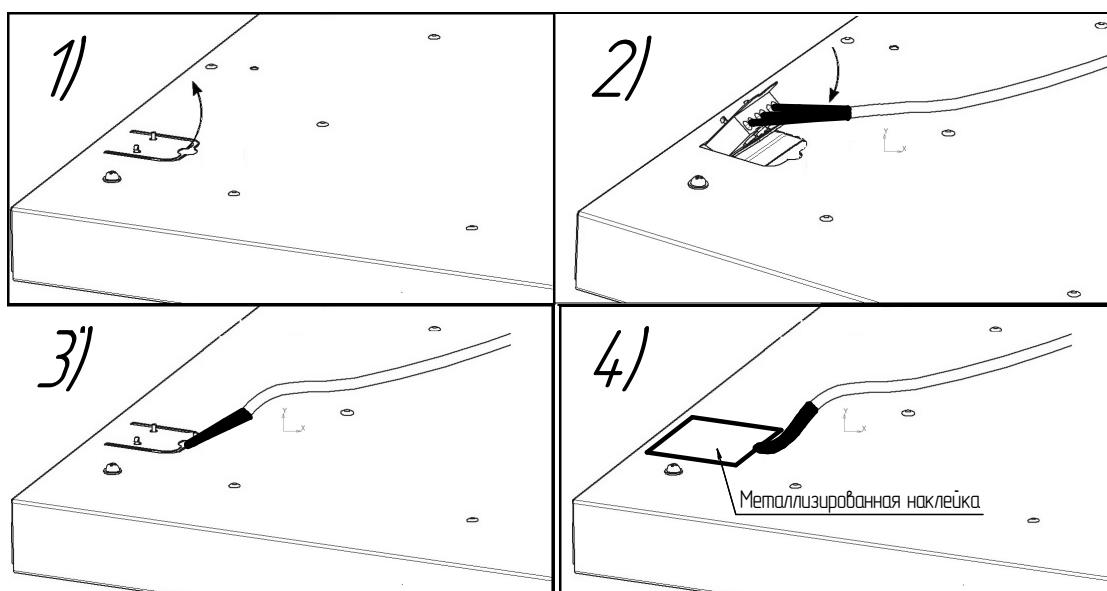


Рисунок 5 - Схема подключения светильника



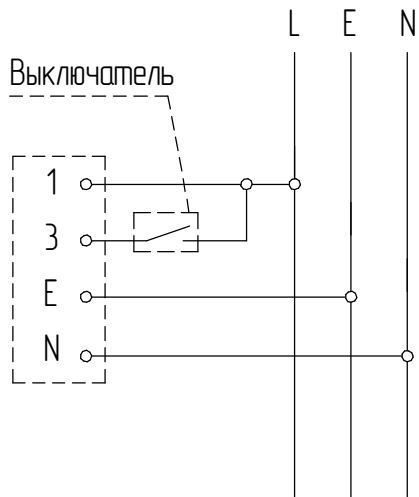


Рисунок 6 - Схема подключения светильника к сети  
 L - некоммутированная фаза, L<sub>ком</sub> - коммутированная фаза.

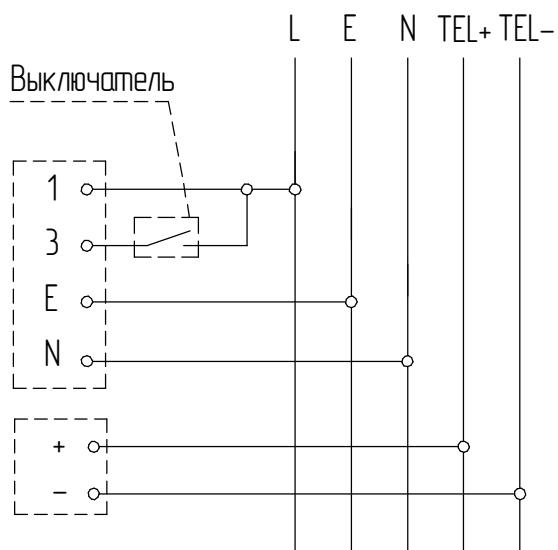


Рисунок 7 - Схема подключения светильника с аварийным блоком питания и функцией TELECONTROL к сети  
 1 - некоммутированная фаза (L), 3 - коммутированная фаза (L<sub>ком</sub>)

