



СДЕЛАНО
В РОССИИ

ПАСПОРТ



EAC

Светильники серии ДВО18

1. НАЗНАЧЕНИЕ ИЗДЕЛИЯ

1.1. Светильники серии ДВО18 (далее - светильники) предназначены для декоративного освещения общественных зданий, административных, офисных и торговых залов гипермаркетов.

2. ТЕХНИЧЕСКИЕ ХАРАКТЕРИСТИКИ

2.1. Светильники рассчитаны для работы в сетях переменного тока с номинальным напряжением **220 В** (диапазон рабочих напряжений **198-264 В**), частоты **50 Гц** (диапазон **50-60 Гц**). Качество электроэнергии должно соответствовать требованиям ГОСТ 32144-2013.

2.2. Светильники соответствуют климатическому исполнению УХЛ, категория размещения 4 по ГОСТ

2.3. Коэффициент мощности драйвера не ниже 0,95.

2.4. Расшифровка условного обозначения светильника:

Первая буква - тип источника света:

"Д" - светодиодный.

Вторая буква - способ установки светильника:

"В" - встраиваемый.

Третья буква - основное назначение:

"О" - для общественных зданий.

18 - номер серии светильника.

10, 20, 30, 40 - номинальная мощность светильника, не более, Вт.

Размер:

V5H3L50 - ширина 49 мм, высота 34 мм, длина 522 мм;

V5H3L100 - ширина 49 мм, высота 34 мм, длина 1022 мм;

V5H3L150 - ширина 49 мм, высота 34 мм, длина 1522 мм;

V5H3L180 - ширина 49 мм, высота 34 мм, длина 1822 мм;

V6H3L50 - ширина 63 мм, высота 34 мм, длина 522 мм;

V6H3L100 - ширина 63 мм, высота 34 мм, длина 1022 мм;

V6H3L150 - ширина 63 мм, высота 34 мм, длина 1522 мм;

V6H3L180 - ширина 63 мм, высота 34 мм, длина 1822 мм.

Цвет:

W - белый (Ra19016);

B - чёрный (Ra19005).

Трёхзначные цифры, означающие светотехнические параметры светильника:

8 - Индекс цветопередачи Ra, не менее 80;

40 - Коррелированная цветовая температура, 4000К.

Модификация:

RD - драйвер с возможностью управления по протоколу DALI.

2.5. Класс защиты от поражения электрическим током I по ГОСТ 12.2.007.0-75.

2.6. Коэффициент пульсаций светового потока, не более - 1%.

- 2.7. Неравномерность яркости выходного отверстия $L_{max}:L_{min}$, не более 5:1.
 2.8. Степень защиты IP20 по ГОСТ ИЕС 60598-1-2017.
 2.9. Основные параметры светильников серии ДВО18 приведены в таблице 1.

Таблица 1

Тип светильника	Коммерческое наименование	Класс светораспределения*	Тип кривой силы света*	Фактическая мощность, Вт	Световой поток, лм*	Функция DALI	Световая отдача, лм/Вт*	Класс энергоэффективности
ДВО18-10	Profil B5H3L50 W(B) 840	II	Д	7	355	-	54	B
	Profil B6H3L50 W(B) 840				396		61	
ДВО18-20	Profil B5H3L100 W(B) 840			13	710		54	
	Profil B6H3L100 W(B) 840				793		61	
ДВО18-30	Profil B5H3L150 W(B) 840			20	1065		54	
	Profil B6H3L150 W(B) 840				1189		61	
ДВО18-40	Profil B5H3L180 W(B) 840			23	1278		54	
	Profil B6H3L180 W(B) 840				1427		61	
ДВО18-10	Profil B5H3L50 W(B) 840 RD			7	355		54	
	Profil B6H3L50 W(B) 840 RD				396		61	
ДВО18-20	Profil B5H3L100 W(B) 840 RD			13	710		54	
	Profil B6H3L100 W(B) 840 RD				793		61	
ДВО18-30	Profil B5H3L150 W(B) 840 RD			20	1065		54	
	Profil B6H3L150 W(B) 840 RD				1189		61	
ДВО18-40	Profil B5H3L180 W(B) 840 RD			23	1278		54	
	Profil B6H3L180 W(B) 840 RD				1427		61	

* по ГОСТ 34819-2021

Примечания:

- Допустимое отклонение величины потребляемой мощности светильника не превышает 10% по верхней границе номинального значения.
- Допустимое отклонение величины светового потока светильника не превышает 10% по нижней границе номинального значения.
- Допустимое отклонение величины световой отдачи светильника не превышает 20% по нижней границе номинального значения.
- Допустимое отклонение индекса цветопередачи не превышает 3 единицы в сторону уменьшения.

2.10. Масса и габаритные размеры светильников приведены в таблице 2.

Таблица 2

Тип светильника	Коммерческое наименование	Размеры, мм, не более										Масса, кг, не более					
		L	B	H	B1	H1	L1	B2	H2	A	a						
ДВО18-10	Profil B5H3L50 W(B) 840	522	49	34	52	79	328	50	88	514	37	0,66					
	Profil B6H3L50 W(B) 840		63			92				514	51	0,72					
ДВО18-20	Profil B5H3L100 W(B) 840	1022	49			79				1014	37	1,01					
	Profil B6H3L100 W(B) 840		63			92				1014	51	1,21					
ДВО18-30	Profil B5H3L150 W(B) 840	1522	49			79				1514	37	1,37					
	Profil B6H3L150 W(B) 840		63			92				1514	51	1,71					
ДВО18-40	Profil B5H3L180 W(B) 840	1822	49			79				1814	37	1,61					
	Profil B6H3L180 W(B) 840		63			92				1814	51	2,05					
ДВО18-10	Profil B5H3L50 W(B) 840 RD	522	49			34				52	343	50	88	514	37	0,66	
	Profil B6H3L50 W(B) 840 RD		63											92	514	51	0,72
ДВО18-20	Profil B5H3L100 W(B) 840 RD	1022	49											79	1014	37	1,01
	Profil B6H3L100 W(B) 840 RD		63											92	1014	51	1,21
ДВО18-30	Profil B5H3L150 W(B) 840 RD	1522	49	79	1514		37	1,37									
	Profil B6H3L150 W(B) 840 RD		63	92	1514		51	1,71									
ДВО18-40	Profil B5H3L180 W(B) 840 RD	1822	49	79	1814		37	1,61									
	Profil B6H5L180 W(B) 840 RD		63	92	1814		51	2,05									
Отсек источника питания, для светильников ДВО18-XX 840		Длина провода 2,5 м												0,85			
Отсек источника питания, для светильников ДВО18-XX 840 RD														0,95			

2.11. Пусковые токи и длительность импульса источника питания светильника приведены в таблице 3.

Таблица 3

Тип светильника	Коммерческое наименование	Количество драйверов на автоматический выключатель 16 А, тип С, шт.	Пусковой ток Ipeak, А	Длительность пускового тока, мкс			
ДВО18-10	Profil B5H3L50 W(B) 840	68	16	208			
	Profil B6H3L50 W(B) 840						
ДВО18-20	Profil B5H3L100 W(B) 840						
	Profil B6H3L100 W(B) 840						
ДВО18-30	Profil B5H3L150 W(B) 840						
	Profil B6H3L150 W(B) 840						
ДВО18-40	Profil B5H3L180 W(B) 840						
	Profil B6H3L180 W(B) 840						
ДВО18-10	Profil B5H3L50 W(B) 840 RD				35	43	150
	Profil B6H3L50 W(B) 840 RD						
ДВО18-20	Profil B5H3L100 W(B) 840 RD						
	Profil B6H3L100 W(B) 840 RD						
ДВО18-30	Profil B5H3L150 W(B) 840 RD						
	Profil B6H3L150 W(B) 840 RD						
ДВО18-40	Profil B5H3L180 W(B) 840 RD						
	Profil B6H3L180 W(B) 840 RD						

3. УСТРОЙСТВО

3.1. Общий вид светильников приведен в приложении А.

3.2. Светильники серии ДВО18, в соответствии с рисунком 1 приложения А, состоят из корпуса со встроенным светодиодным модулем поз.1, отсека источника питания поз.2, рассеивателя поз. 3, крышек поз.4.

4. УКАЗАНИЕ МЕР БЕЗОПАСНОСТИ

4.1. Установку и демонтаж светильника производить только **при отключенном напряжении питающей сети.**

4.2. Светильник должен эксплуатироваться с эффективным заземлением, выполненным в соответствии с действующими правилами монтажа электроустановок.

4.3. По окончании срока службы светильников необходима их замена, при утилизации светильников в соответствии с ГОСТ Р 55102-2012 необходимо разделить детали светильников по видам материала и в установленном порядке сдать в организации "Вторсырья".

5. ПОДГОТОВКА ИЗДЕЛИЯ К РАБОТЕ И ТЕХНИЧЕСКОЕ ОБСЛУЖИВАНИЕ

5.1. Эксплуатация светильника проводится в соответствии с "Правилами технической эксплуатации электроустановок потребителей".

5.2. Распакуйте светильник и проверьте комплектность согласно п. 6 паспорта.

5.3. **Установка светильника в потолок:**

5.3.1. Снимите крышки со светильника, открутив саморезы. Затем снимите рассеиватель. Установите крышки обратно (см. рисунок

5.3.2. 2). Снимите скобы со светильника, открутив винты (см. рисунок 2).

5.3.3. Корпус светильника установите в подшивной потолок или стену из гипсокартона. Закрутив винты до упора, зафиксируйте светильник (см. рисунок 3, 4).

Установите рассеиватель.

5.3.4. Снимите крышку отсека источника питания, открутив 2 винта (см. рис. 5).

5.3.5. Пропустите сетевой провод и провод DALI (для светильников ДВО18 RD) через отверстия в скобе с драйвером в соответствии с рисунками 6, 7 и подключите провода к клеммной колодке в соответствии с указанной полярностью (см. рисунок 9, 10).

5.3.6. Установите крышку отсека источника питания, закрутив 2 винта (см. рисунок 8).

6. КОМПЛЕКТНОСТЬ

6.1. В комплект поставки входит:

1. Светильник - 1 шт.
2. Ящик упаковочный - 1 шт.
3. Паспорт - 1 шт.

7. СВИДЕТЕЛЬСТВО О ПРИЕМКЕ

7.1. Светильник серии ДВО18 соответствует требованиям ТУ 3461-048-05014337-2011 и требованиям ТР ТС и ТР ЕАЭС и признан годным к эксплуатации.

Дата выпуска " ___ " _____ 202_ г.

Штамп ОТК

Упаковку произвел

Сертифицировано.

8. ТРАНСПОРТИРОВАНИЕ И ХРАНЕНИЕ

8.1. Светильники должны храниться в сухих, проветриваемых помещениях. В воздухе помещений не должно быть кислотных, щелочных и других примесей, вызывающих коррозию.

8.2. Светильники должны транспортироваться автотранспортом, железнодорожным транспортом в крытых вагонах и универсальных контейнерах.

9. ГАРАНТИЙНЫЕ ОБЯЗАТЕЛЬСТВА

9.1. Завод-изготовитель гарантирует нормальную работу светильника в течение 36 месяцев со дня его изготовления, при соблюдении условий эксплуатации, транспортирования и хранения, установленных в технических условиях и в настоящем паспорте. Гарантийные обязательства не распространяются на изменение цвета окрашенных и изготовленных из полимерных материалов деталей светильников в процессе эксплуатации.

9.2. Срок службы светильников составляет 10 лет.

9.3. Завод не возмещает ущерб за дефекты:

- появившиеся по истечении гарантийного срока;
- появившиеся во время гарантийного срока в результате нарушения правил эксплуатации, сборки или разборки, небрежного хранения, транспортирования, нарушения норм складирования.

9.4. Одним из обязательных условий признания случая гарантийным является наличие на светильнике идентификационных обозначений по наименованию и дате изготовления, а также паспорта.

9.5. В случае обнаружения неисправности светильника следует его обесточить, демонтировать и обратиться на завод-изготовитель по адресу: Россия, 431890,

Республика Мордовия, Ардатовский район, р.п. Тургенево, ул. Заводская 73, АО "Ардатовский светотехнический завод".

Код 83431. Тел/ФАКС 21-356 (Сбыт), 21-415(ОТК), 21-009, 21-010, 21-048;

E-mail: mirsveta@astz.ru Web. www.astz.ru

*В связи с постоянными усовершенствованиями светильников, завод-изготовитель оставляет за собой право на изменение их конструктивных особенностей без предварительного уведомления.

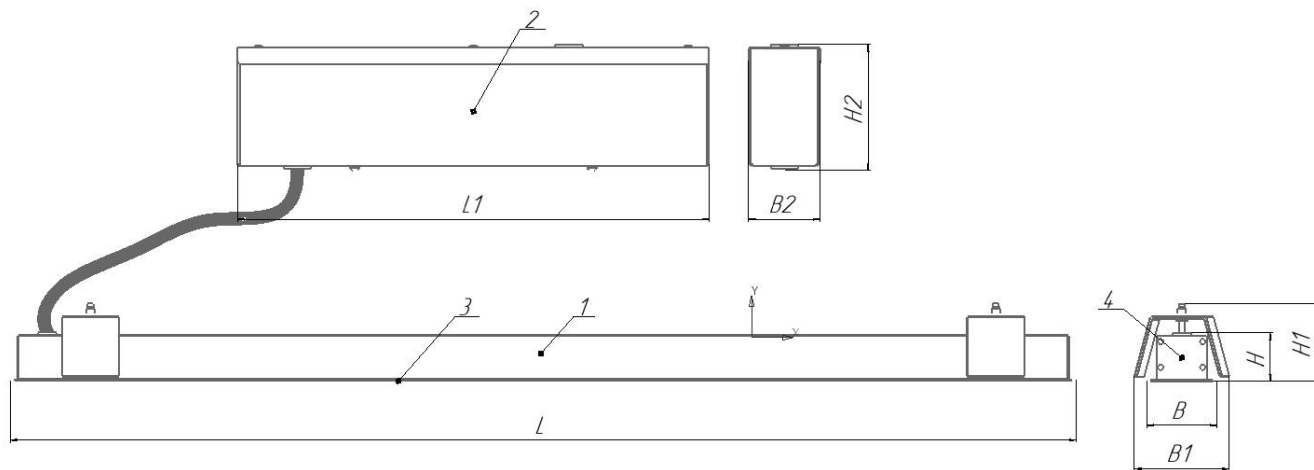


Рисунок 1 - Общий вид светильника серии ДВО18
 1 - корпус со встроенным светодиодным модулем,
 2 - отсек источника питания, 3 - рассеиватель, 4- крышка

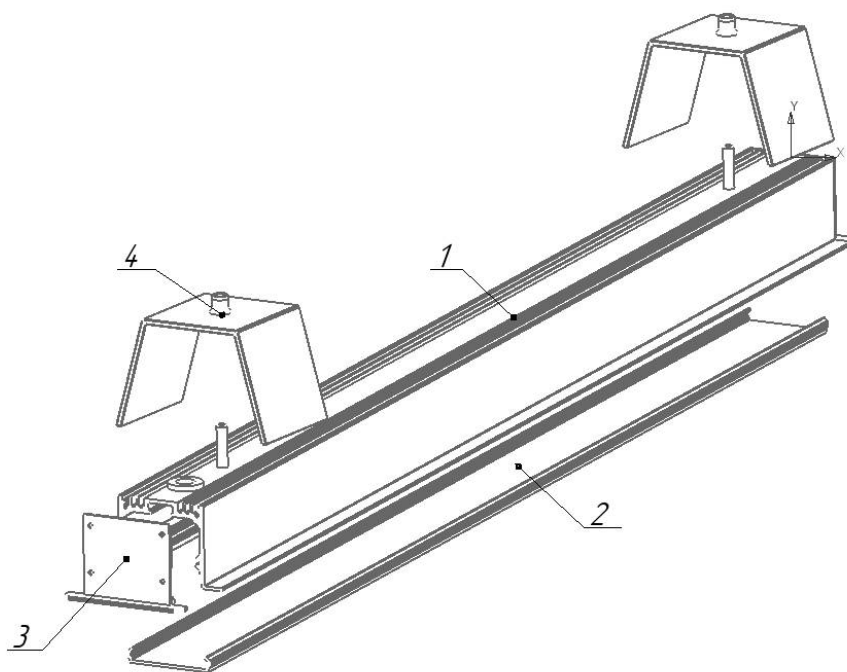


Рисунок 2 - Снятие крышки светильника ДВО18
 1 - корпус со встроенным светодиодным модулем,
 2 - рассеиватель, 3 - крышка, 4- скоба

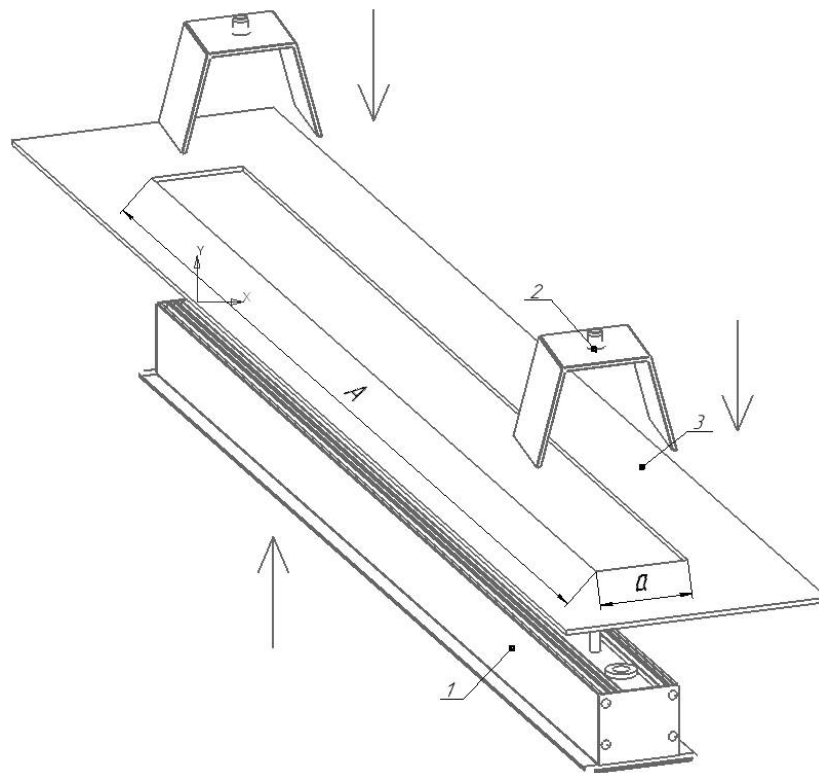


Рисунок 3 - Схема установки светильника в потолок
 1- светильник, 2- скоба, 3- потолок.

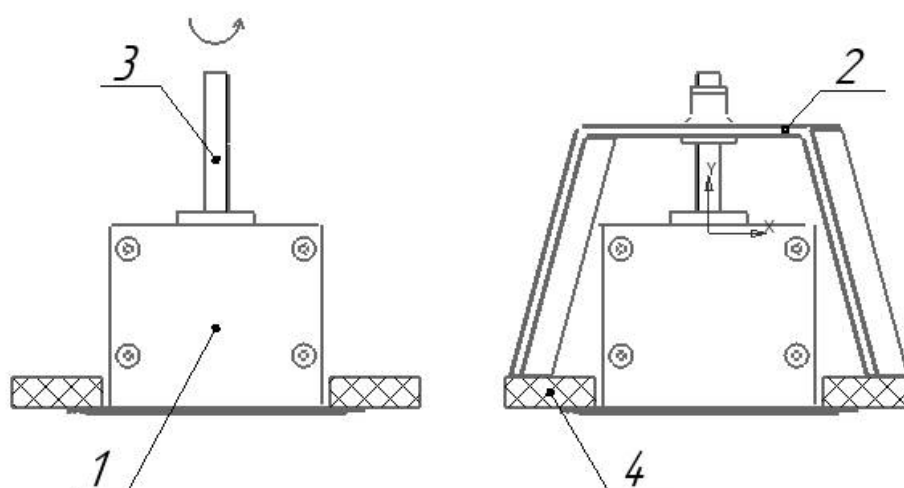


Рисунок 4 - Схема установки светильника в потолок
 1- светильник, 2- скоба, 3- винт, 4 - потолок

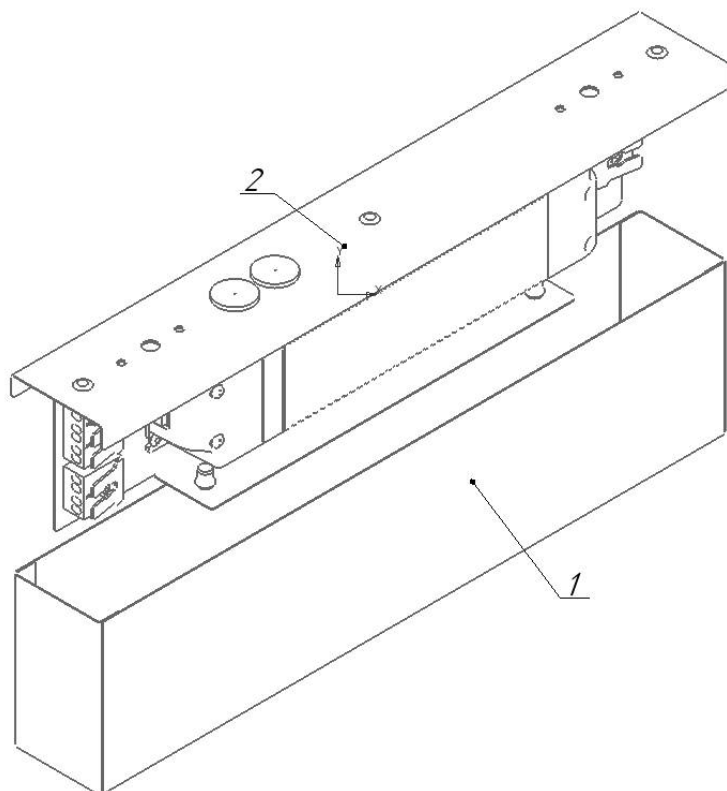


Рисунок 5 - Схема установки отсека источника питания светильника ДВО18
1 - крышка; 2 - скоба с драйвером

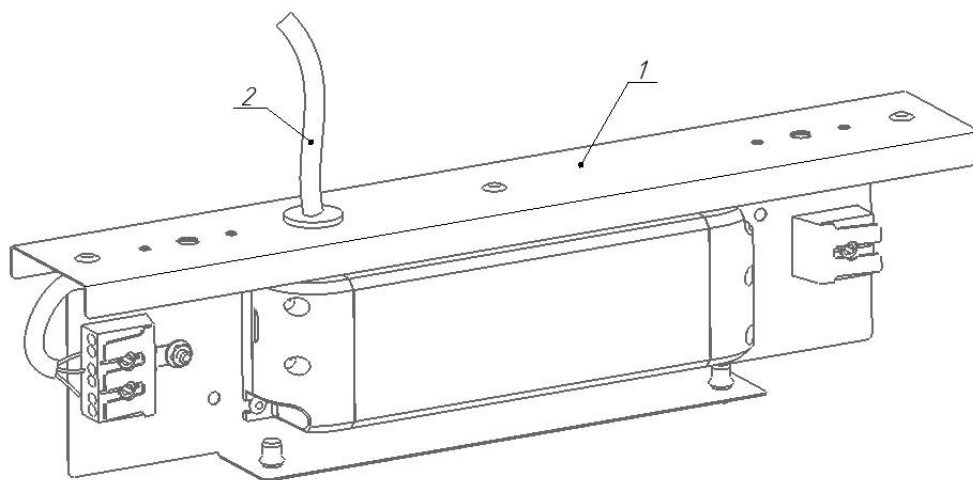


Рисунок 6 - Схема установки отсека источника питания светильника ДВО18
1 - скоба с драйвером; 2 - сетевой провод

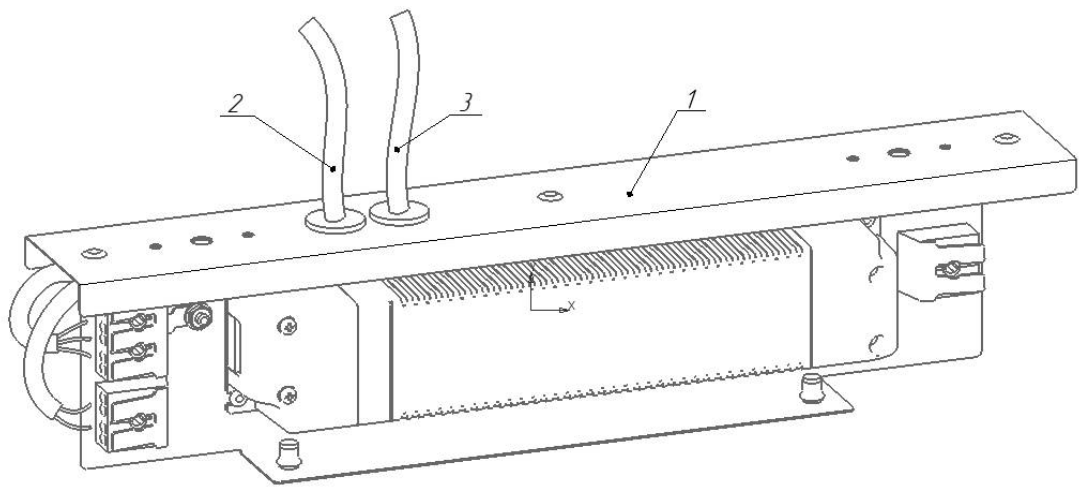


Рисунок 7 - Схема установки отсека источника питания светильника ДВО18 RD
 1 - скоба с драйвером; 2 - сетевой провод; 3 - провод DALI

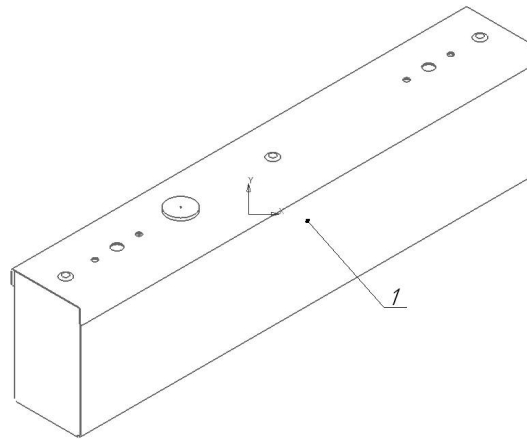


Рисунок 8 - Схема установки отсека источника питания
 1 - отсек источника питания

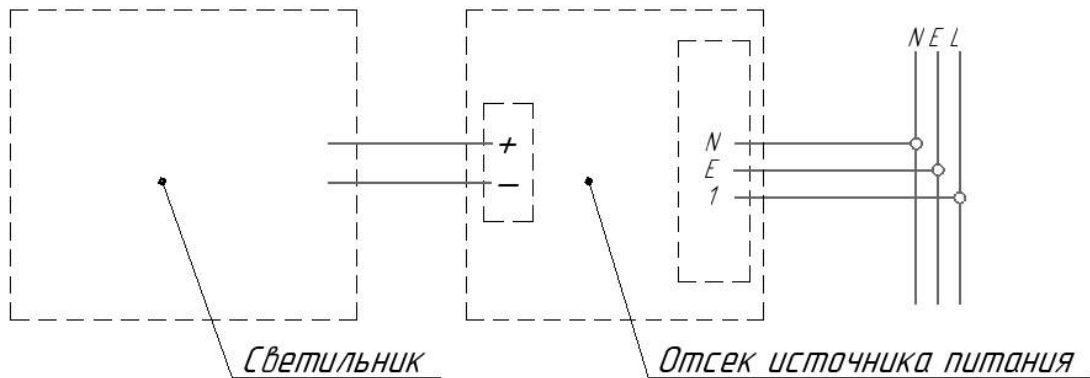


Рисунок 9 - Схема подключения светильника

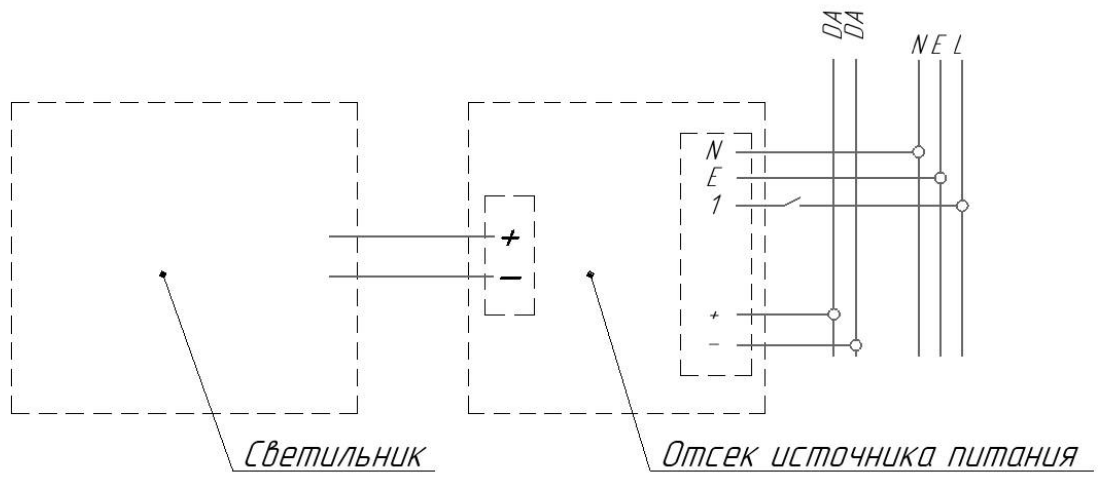


Рисунок 10 - Схема подключения светильника с управлением по протоколу DALI