

## Светильники серии ДБО85

### 1. НАЗНАЧЕНИЕ ИЗДЕЛИЯ

1.1 Светильники серии ДБО85 (далее - светильники) предназначены для освещения общественных и производственных помещений, торговых залов, гипермаркетов, складских помещений, муниципальных объектов ЖКХ.

### 2. ТЕХНИЧЕСКИЕ ХАРАКТЕРИСТИКИ

2.1 Светильники рассчитаны для работы в сетях переменного тока с номинальным напряжением 220 В (диапазон рабочих напряжений 198-264 В), частоты 50 Гц (диапазон 50-60 Гц). Качество электроэнергии должно соответствовать требованиям ГОСТ 32144-2013.

2.2 Расшифровка условного обозначения светильника:

Первая буква - тип источника света:

"Д" - светодиодный.

Вторая буква - способ установки светильника:

"Б" - настенный.

Третья буква - основное назначение:

"О" - общественный.

85 - номер серии светильника.

16, 24 - номинальная мощность светильника, Вт.

Трехзначные цифры, означающие номер модификации, расшифровываются:

Первая цифра - цвет светильника:

0 - серый;

1 - черный;

2 - белый.

Вторая цифра - тип управления светильником:

0 - драйвер без возможности управления;

2 - драйвер с возможностью управления по протоколу DALI;

3 - с микроволновым датчиком.

Третья цифра - тип рассеивателя:

1 - матовый рассеиватель.

2.3 Класс защиты от поражения электрическим током "I" по ГОСТ 12.2.007.0-75.

2.4 Коэффициент пульсации светового потока менее 1% по ГОСТ 34819-2021

2.5 Класс светораспределения "П" - прямого света по ГОСТ 34819-2021.

2.6 Тип кривой силы света "Д" - косинусная по ГОСТ 34819-2021.

2.7 Степень защиты IP65 по ГОСТ IEC 60598-1-2017.

2.8 Коррелированная цветовая температура 4000 К по ГОСТ

34819-2021.

2.9 Основные параметры светильников приведены в таблице 1.

Таблица 1

Тип светильника	Модификация	Мощность, Вт*	Световой поток, лм*	Световая отдача, лм/Вт*	Коэффициент мощности*	Климатическое исполнение**	Индекс цветопередачи, Ra(CRI), не менее*
ДБО85-16-001	Tablette 840	16	1982	123	0,95	У1	80
ДБО85-16-101							
ДБО85-16-201							
ДБО85-16-021	Tablette NL 840	16	1982	123	0,90	У1 ( $t_{a^{***}} = -20^{\circ} + 35^{\circ}C$ )	
ДБО85-16-121							
ДБО85-16-221							
ДБО85-16-031	Tablette MW 840	18	1982	110	0,95	УХЛ4	
ДБО85-16-131							
ДБО85-16-231							
ДБО85-24-001	Tablette 840	25	2701	108	0,96	У1	
ДБО85-24-101							
ДБО85-24-201							
ДБО85-24-021	Tablette RD 840	25	2701	108	0,95	У1 ( $t_{a^{***}} = -20^{\circ} + 35^{\circ}C$ )	
ДБО85-24-121							
ДБО85-24-221							
ДБО85-24-031	Tablette MW 840	27	2701	100	0,96	УХЛ4	
ДБО85-24-131							
ДБО85-24-231							

Тип светильника	Модификация	Мощность, Вт*	Световой поток, лм*	Световая отдача, лм/Вт*	Коэффициент мощности*	Климатическое исполнение**	Индекс цветопередачи, Ra(CRI), не менее*
ДБО85-16-001	Tablette 940	16	1705	106	0,95	У1	90
ДБО85-16-101							
ДБО85-16-201							
ДБО85-16-021	Tablette NL 940	16	1705	106	0,90	У1 ( $t_{a^{***}} = -20^{\circ} + 35^{\circ}C$ )	
ДБО85-16-121							
ДБО85-16-221							
ДБО85-16-031	Tablette MW 940	18	1705	94	0,95	УХЛ4	
ДБО85-16-131							
ДБО85-16-231							
ДБО85-24-001	Tablette 940	25	2323	92	0,96	У1	
ДБО85-24-101							
ДБО85-24-201							
ДБО85-24-021	Tablette NL 940	25	2323	92	0,95	У1 ( $t_{a^{***}} = -20^{\circ} + 35^{\circ}C$ )	
ДБО85-24-121							
ДБО85-24-221							
ДБО85-24-031	Tablette MW 940	27	2323	86	0,96	УХЛ4	
ДБО85-24-131							
ДБО85-24-231							

\* по ГОСТ 34819-2021

\*\* по ГОСТ 15150-69

\*\*\*  $t_a$  - температура окружающей среды

**Примечания:**

- Допустимое отклонение величины потребляемой мощности светильника не превышает 10% по верхней границе номинального значения.
- Допустимое отклонение величины светового потока светильника не превышает 10% по нижней границе номинального значения.
- Допустимое отклонение величины световойдачи светильника не превышает 20% по нижней границе номинального значения.
- Допустимое отклонение индекса цветопередачи не превышает 3 единицы в сторону уменьшения.

2.10 Масса и габаритные размеры светильников приведены в таблице 2.

Таблица 2

Тип светильника	Рисунок	Размеры, мм, не более		Масса, кг, не более
		H	D	
ДБО85-16-001; ДБО85-24-001; ДБО85-16-101; ДБО85-24-101; ДБО85-16-201; ДБО85-24-201.	1а	82	262	1,9
ДБО85-16-021; ДБО85-24-021; ДБО85-16-121; ДБО85-24-121; ДБО85-16-221; ДБО85-24-221.	1б			1,9
ДБО85-16-031; ДБО85-24-031; ДБО85-16-131; ДБО85-24-131; ДБО85-16-231; ДБО85-24-231.	1а			2,12

2.11 Расчетное количество цветных металлов, содержащихся в светильниках приведены в таблице 3.

Таблица 3

Тип светильника	Алюминий, кг, не более
ДБО85-16-001; ДБО85-24-001; ДБО85-16-101; ДБО85-24-101; ДБО85-16-201; ДБО85-24-201.	1
ДБО85-16-021; ДБО85-24-021; ДБО85-16-121; ДБО85-24-121; ДБО85-16-221; ДБО85-24-221.	
ДБО85-16-031; ДБО85-24-031; ДБО85-16-131; ДБО85-24-131; ДБО85-16-231; ДБО85-24-231.	

2.12 Светильники предназначены для эксплуатации в атмосферах типов "Г" и "П" с содержанием коррозионно-активных агентов по ГОСТ 15150-69 п. 3.14.

2.13 Характеристики светильников с датчиком: зона видимости - 8м., время работы 1 мин., порог срабатывания датчика 20 лк.

2.14 Рекомендуемое количество светильников на автоматический выключатель указано в таблице 4.

Таблица 4

Тип светильника	Тип аппарата	Количество светильников, шт.	Пусковой ток I <sub>р</sub> еак, А	Длительность Δt (мкс)
ДБО85-16-001; ДБО85-16-031; ДБО85-16-101; ДБО85-16-131; ДБО85-16-201; ДБО85-16-231;	В16	45	20	200
ДБО85-16-021; ДБО85-16-121; ДБО85-16-221.	В16	25	18	148
ДБО85-24-001; ДБО85-24-031; ДБО85-24-101; ДБО85-24-131; ДБО85-24-201; ДБО85-24-231;	В16	52	10,2	250
ДБО85-24-021; ДБО85-24-121 ДБО85-24-221	В16	36	15	180

### 3. УСТРОЙСТВО

3.1 Общий вид светильников приведен в приложении А.

3.2 Светильники в соответствии с рисунком 1 приложения А, состоят из корпуса в сборе поз. 1, обечайки поз. 2, рассеивателя поз. 3.

### 4. УКАЗАНИЕ МЕР БЕЗОПАСНОСТИ

4.1 Установку и чистку светильников производить только при отключенном напряжении питающей сети.

4.2 Светильники монтируются на опорную поверхность из нормально воспламеняемого материала.

4.3 Светильники должны эксплуатироваться с эффективным заземлением, выполненным в соответствии с действующими правилами монтажа электроустановок.

4.4 По окончании срока службы светильников следует их заменить. При утилизации в соответствии с ГОСТ Р 55102-2012 необходимо разделить детали светильников по видам материалов и в установленном порядке сдать в организации "Вторсырья".

### 5. ПОДГОТОВКА ИЗДЕЛИЯ К РАБОТЕ И ТЕХНИЧЕСКОЕ ОБСЛУЖИВАНИЕ

5.1 Эксплуатация светильника проводится в соответствии с "Правилами технической эксплуатации электроустановок потребителей".

5.2 Распакуйте светильник и проверьте комплектность согласно паспорта.

5.3 Выкрутите винты на лицевой части светильника, снимите обечайку 2 и рассеиватель 3. Пропустите питающий провод через гермоввод,

подключите светильник к питающей сети (рисунок 2), управляющей (при необходимости) сети (рисунок 3).

**ВНИМАНИЕ:** подключение светильника к питающей сети производить проводом круглого сечения с наружным диаметром от 3 до 6,5 мм.

5.4 Закрепите светильник на опорной поверхности при помощи саморезов с плоской головкой с резиновыми шайбами. Установите рассеиватель и обечайку, закрутите винты на лицевой части.

## 6. КОМПЛЕКТНОСТЬ

6.1 В комплект поставки входит:

1. Светильник - 1 шт.
2. Ящик упаковочный - 1 шт.
3. Паспорт\* - 1 шт.
4. Шайбы резиновые - 2 шт.
5. Дюбеля 6x35 - 2 шт.
6. Саморез с 4,2x41 - 2 шт.

\*Каждая упаковка комплектуется одним паспортом

## 7. СВИДЕТЕЛЬСТВО О ПРИЕМКЕ

7.1 Светильники соответствуют требованиям ТУ 3461-043-05014337-2009 и требованиям ТР ТС и ТР ЕАЭС и признаны годными к эксплуатации.

Дата выпуска " \_\_\_\_ " \_\_\_\_\_ 20\_\_ г.

Штамп ОТК  
Сертифицировано.

Упаковку произвел

## 8. ТРАНСПОРТИРОВАНИЕ И ХРАНЕНИЕ

8.1 Светильники должны храниться в сухих, проветриваемых помещениях. В воздухе помещений не должно быть кислотных, щелочных и других примесей, вызывающих коррозию.

8.2 Светильники должны транспортироваться автотранспортом, железнодорожным транспортом в крытых вагонах и универсальных контейнерах.

## 9. ГАРАНТИЙНЫЕ ОБЯЗАТЕЛЬСТВА

9.1 Завод-изготовитель гарантирует нормальную работу светильников в течение **36 месяцев со дня их изготовления, при соблюдении условий эксплуатации, транспортирования и хранения, указаний мер безопасности, установленных в технических условиях и в настоящем паспорте.** Гарантийные обязательства не распространяются на изменение цвета окрашенных и изготовленных из полимерных материалов деталей светильников в процессе эксплуатации.

9.2 Срок службы светильников составляет 10 лет.

9.3 Завод не возмещает ущерб за дефекты:

- появившиеся по истечении гарантийного срока;

- появившиеся во время гарантийного срока в результате нарушения правил эксплуатации, сборки или разборки, небрежного хранения, транспортирования, нарушения норм складирования и указаний мер безопасности.

9.4 Одним из обязательных условий признания случая гарантийным является наличие на светильниках идентификационных обозначений по наименованию и дате изготовления, а также паспорта.

9.5 В случае обнаружения неисправности светильника следует его обесточить, демонтировать и обратиться на завод-изготовитель по адресу:

Российская Федерация 431890, Республика Мордовия,

Ардатовский район, р.п. Тургенево, ул. Заводская 73,

АО "Ардатовский светотехнический завод".

Код 83431. Тел/ФАКС 21-009, 21-010.

E-mail: [mirsveta@astz.ru](mailto:mirsveta@astz.ru) Web: [www.astz.ru](http://www.astz.ru)

\*В связи с постоянными усовершенствованиями светильников, завод-изготовитель оставляет за собой право на изменение их конструктивных особенностей без предварительного уведомления.

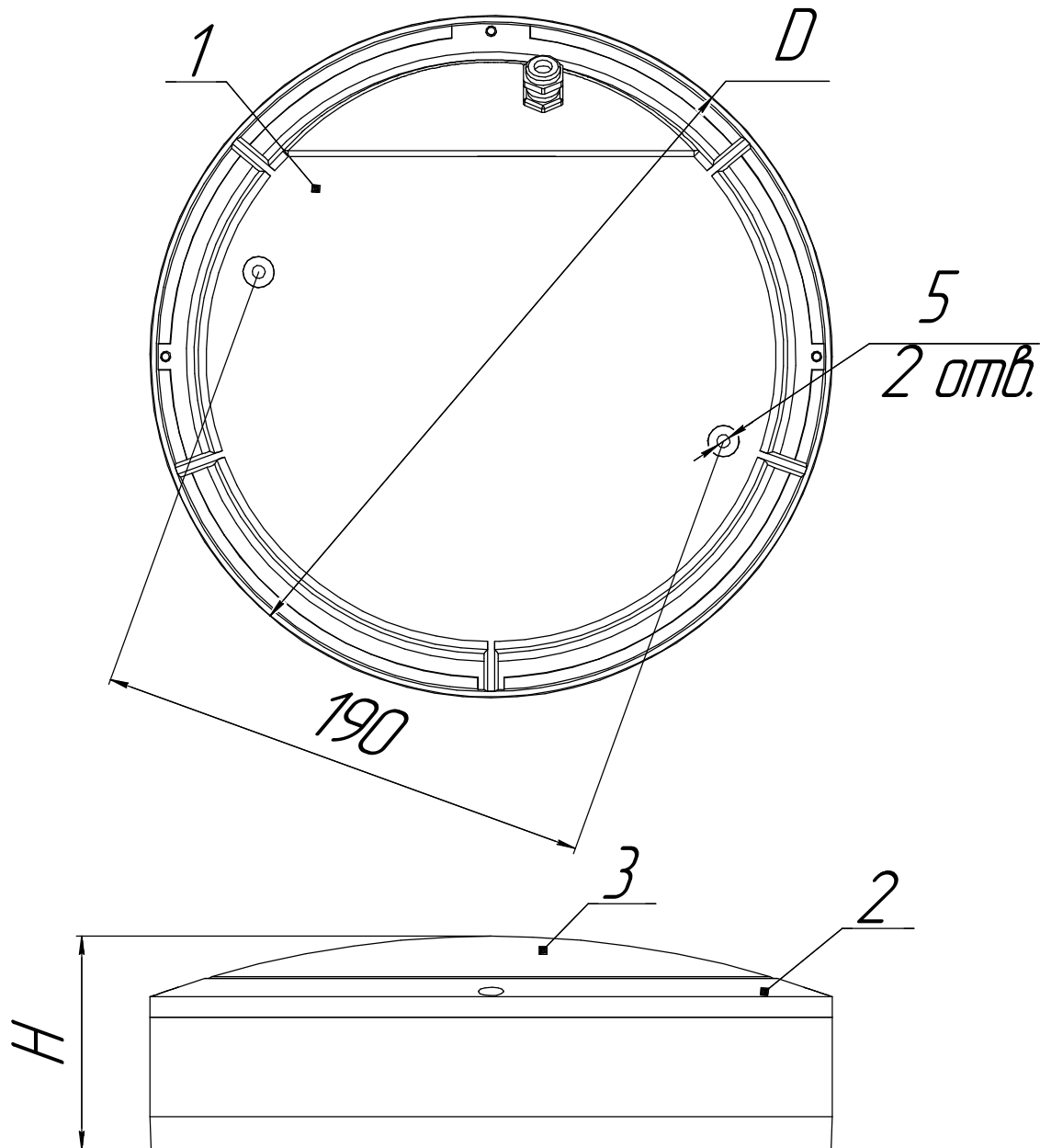


Рисунок 1а - Светильники серии ДБО85-XX-Х01, ДБО85-XX-Х31  
 1 - Корпус в сборе; 2 - Обечайка; 3 - Рассеиватель.



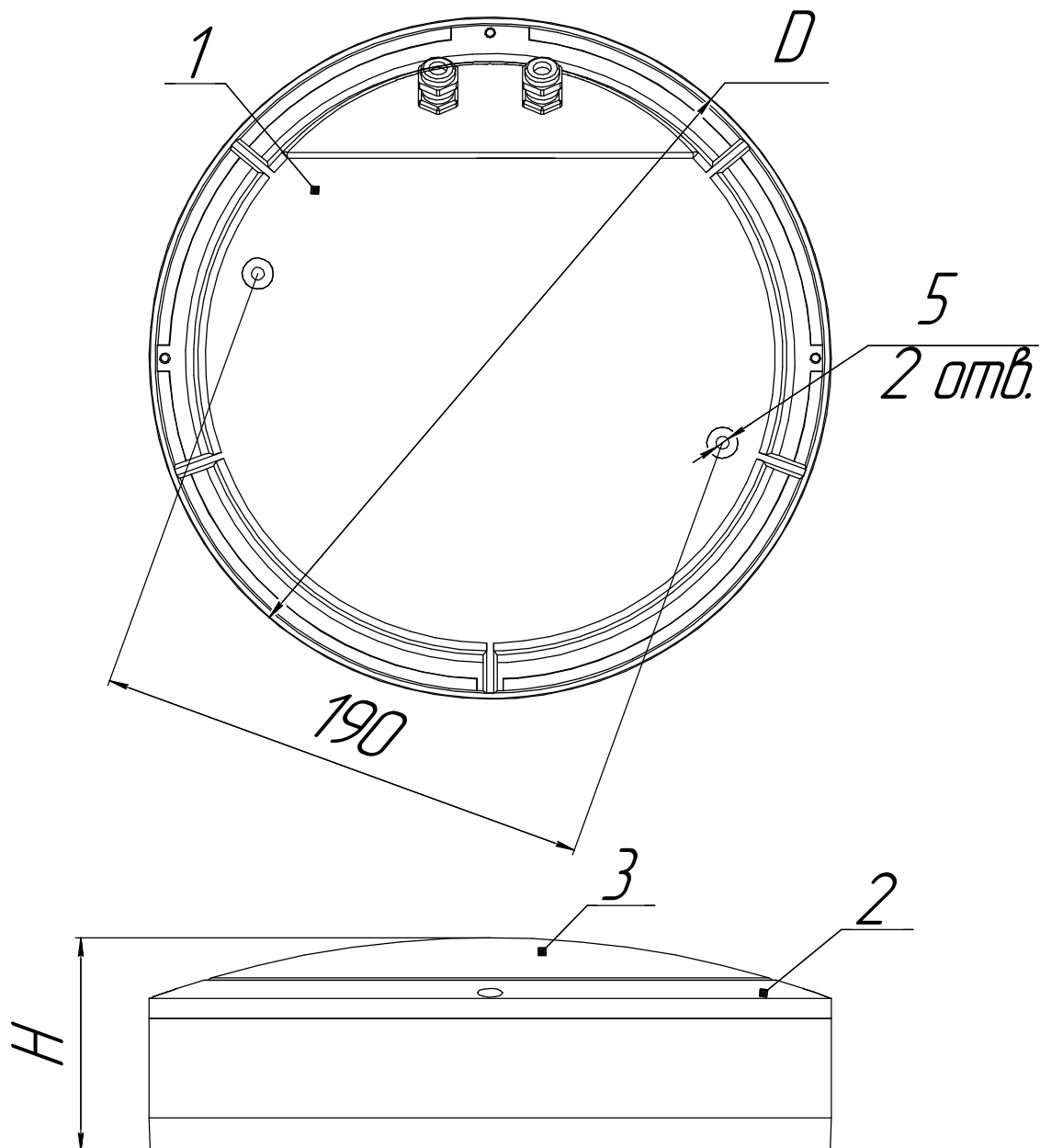


Рисунок 1б - Светильники серии ДБО85-XX-X21  
1 - Корпус в сборе; 2 - Обечайка; 3 - Рассеиватель.

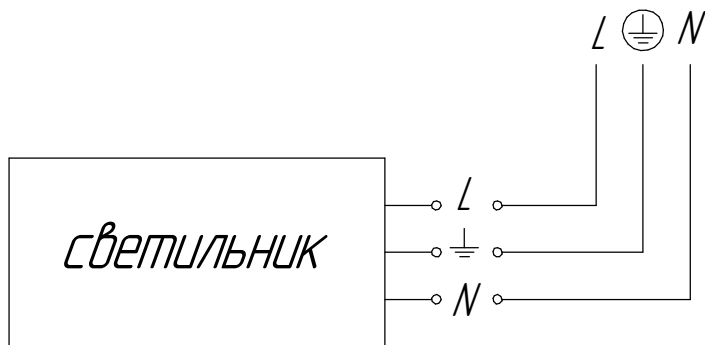


Рисунок 2 - Схема подключения светильника к сети и с микроволновым датчиком

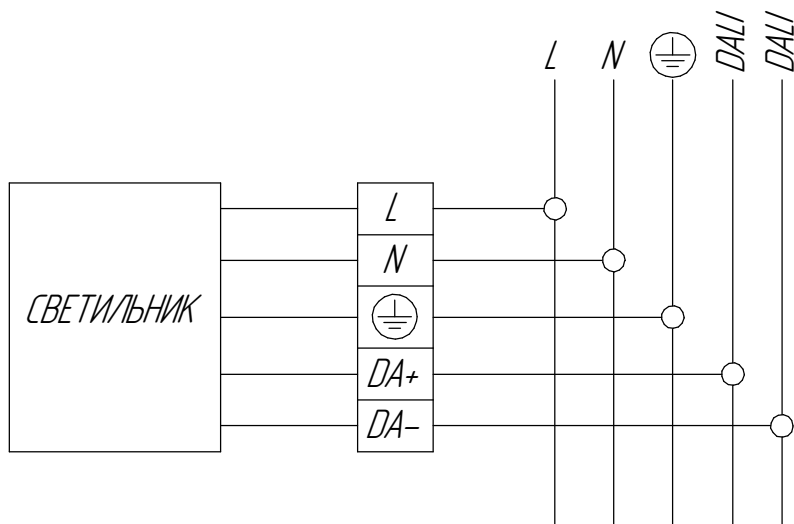


Рисунок 3 - Схема подключения светильника по протоколу DALI

