



СДЕЛАНО
В РОССИИ

ПАСПОРТ



Светильники серии MOON ART

1. НАЗНАЧЕНИЕ ИЗДЕЛИЯ

1.1 Светильники серии MOON ART предназначены для освещения парков, скверов, зеленых зон, пешеходных дорожек, городской инфраструктуры, территории у административных зданий и офисов, городских площадок, паркингов.

2. ТЕХНИЧЕСКИЕ ХАРАКТЕРИСТИКИ

2.1 Светильники MOON ART (далее - светильники) рассчитаны для работы в сетях переменного тока, данные в таблице 1. Качество электроэнергии должно соответствовать требованиям ГОСТ 32144-2013.

2.2 Расшифровка условного обозначения светильника:

Серия светильника: «MOON ART».

Мощность:

«35» - 35 Вт;

«50» - 50 Вт.

Тип КСС:

«D» - косинусная;

«W» - широкая.

Индекс цветопередачи и коррелированная цветовая температура:

«730» - Ra=70, CCT=3000K;

«740» - Ra=70, CCT=4000K;

«750» - Ra=70, CCT=5000K.

2.3 Светильники соответствуют степени защиты IP65 по ГОСТ IEC 60598-1-2017.

2.4 Светильники соответствуют классу защиты от поражения электрическим током I по ГОСТ 12.2.007.0-75.

2.5 Коэффициент мощности светильников не менее 0,96.

2.6 Индекс цветопередачи Ra 70, по ГОСТ 34819-2021.

2.7 Основные параметры светильников приведены в таблице 1.

Таблица 1

Обозначение типа светильника	Наименование параметров								
	Модификация	Номинальная мощность, Вт	Напряжение питания, В	Частота питающей сети, Гц	Цветовая температура, К*	Тип кривой силы света*	Световой поток, лм*	Световая отдача, лм/Вт*	Климатическое исполнение**
MOON ART 35	D 730	35	АС220 (180-230)	50	3000	Д	4550	130	УХЛП (tа***-40°С...+40°С)
	W 730					Ш			
	D 740				4000	Д			
	W 740					Ш			
	D 750				5000	Д			
	W 750					Ш			
MOON ART 50	D 730	50	АС220 (180-230)	50	3000	Д	6500	130	
	W 730					Ш			
	D 740				4000	Д			
	W 740					Ш			
	D 750				5000	Д			
	W 750					Ш			

* по ГОСТ 34819-2021

**по ГОСТ 15150-69

*** tа - температура окружающей среды

Примечания:

- Допустимое отклонение величины потребляемой мощности светильника не превышает 10% по верхней границе номинального значения.

- Допустимое отклонение величины светового потока светильника не превышает 10% по нижней границе номинального значения.

- Допустимое отклонение величины световой отдачи светильника не превышает 20% по нижней границе номинального значения.

- Допустимое отклонение индекса цветопередачи не превышает 3 единицы в сторону уменьшения.

2.8 Масса и габаритные размеры светильника приведены в таблице 2.

Таблица 2

Обозначение типа	Модификация	Размеры, мм, не более			Масса, кг, не более
		A	B	D	
MOON ART 35	D 730	500	600	60	12,5
	W 730				
	D 740				
	W 740				
	D 750				
	W 750				
MOON ART 50	D 730	500	600	60	12,5
	W 730				
	D 740				
	W 740				
	D 750				
	W 750				

3. УСТРОЙСТВО

3.1 Общий вид светильника приведен на рисунке 1.

3.2 Светильник серии MOON ART состоит из корпуса, светодиодного модуля, защитного стекла, источника питания (драйвера), узла крепления.

3.3 Схема подключения светильника приведена на рисунке 2.

4. УКАЗАНИЕ МЕР БЕЗОПАСНОСТИ

ЗАПРЕЩАЕТСЯ!

4.1 Монтировать/демонтировать, проводить техническое обслуживание светильников, находящихся под напряжением;

4.2 Эксплуатация светильника без защитного заземления;

4.3 Эксплуатировать светильник с поврежденной изоляцией проводов и мест электрических соединений;

4.4 Разбирать светильник;

4.5 Включать с диммирующими устройствами, кроме тех, которые рекомендованы предприятием «изготовителем».

5. ПОДГОТОВКА ИЗДЕЛИЯ К РАБОТЕ И ТЕХНИЧЕСКОЕ ОБСЛУЖИВАНИЕ

5.1 Установку, монтаж и эксплуатацию светильника осуществлять в соответствии с «Правилами технической эксплуатации электроустановок потребителей»;

5.2 Распаковать светильник, убедиться в его целостности и правильной комплектности;

5.3 При обращении со светильником без упаковки не допускать повреждения корпуса, светопропускающего элемента, кабелей. Не допускать падений светильника. Не перемещать светильник методом волочения;

5.4 Электрическое подключение светильника производить при отсутствии напряжения в сети;

5.5 Подключение светильника к питающей электросети произвести в следующей последовательности:

- Заземление (GND) — Желто-зеленая жила;
- Ноль (N) - Синяя жила/Промаркированный провод 2;
- Фаза (L)-Коричневая/белая жила/Промаркированный провод 1;

5.6 Включить электропитание;

5.7 Чистку от загрязнений производить, по необходимости, при отключенном питании светильника. Чистку производить сухой мягкой ветошью.

5.8 Чистку светильника следует производить в соответствии с графиком технического обслуживания конкретной осветительной установки.

6. КОМПЛЕКТНОСТЬ

6.1 В комплект поставки входит:

- | | |
|---------------------|---------|
| 1. Светильник | - 1 шт. |
| 2. Ящик упаковочный | - 1 шт. |
| 3. Паспорт | - 1 шт. |

7. СВИДЕТЕЛЬСТВО О ПРИЕМКЕ

7.1 Светильник серии MOON ART соответствует требованиям ТУ27.40.39-074-05014337-2021 и требованиям ТР ТС и ТР ЕАЭС и признан годным к эксплуатации.

Дата выпуска " ____ " _____ 202 г.

Штамп ОТК

Упаковку произвел

Сертифицировано.

8. ТРАНСПОРТИРОВАНИЕ И ХРАНЕНИЕ

8.1 Светильники должны храниться в сухих, проветриваемых помещениях. В воздухе помещений не должно быть кислотных, щелочных и других примесей, вызывающих коррозию.

8.2 Светильники должны транспортироваться автотранспортом, железнодорожным транспортом в крытых вагонах и универсальных контейнерах.

9. УТИЛИЗАЦИЯ

9.1 Светильники с истекшим сроком службы относятся к IV классу отходов (малоопасные отходы) в соответствии с ФККО. По истечении срока службы светильники необходимо разобрать согласно ГОСТ Р 55102-2012.

10. ГАРАНТИЙНЫЕ ОБЯЗАТЕЛЬСТВА

10.1 Завод-изготовитель гарантирует нормальную работу светильника в течение 36 месяцев со дня его изготовления, при соблюдении условий эксплуатации, транспортирования и хранения, указаний мер безопасности установленных в технических условиях и в настоящем паспорте.

Гарантийные обязательства не распространяются на изменение цвета окрашенных и изготовленных из полимерных материалов деталей светильников в процессе эксплуатации.

10.2 Срок службы светильников составляет 10 лет.

10.3 Завод не возмещает ущерб за дефекты:

- появившиеся по истечении гарантийного срока;

- появившиеся во время гарантийного срока в результате нарушения правил эксплуатации, сборки или разборки, небрежного хранения, транспортирования, нарушения норм складирования и указаний мер безопасности.

10.4 Одним из обязательных условий признания случая гарантийным является наличие на светильнике идентификационных обозначений по наименованию и дате изготовления, а также паспорта.

10.5 В случае обнаружения неисправности светильника следует его обесточить, демонтировать и обратиться на завод-изготовитель по адресу: Российская Федерация 431890, Республика Мордовия, Ардатовский район, р.п. Тургенево, ул. Заводская 73, АО "Ардатовский светотехнический завод".

Код 83431. Тел/ФАКС 21-009, 21-010

E-mail: mirsveta@astz.ru Web. www.astz.ru

*В связи с постоянными усовершенствованиями светильников, завод-изготовитель оставляет за собой право на изменение их конструктивных особенностей без предварительного уведомления.



Рисунок 1 - Внешний вид и габаритные размеры светильника

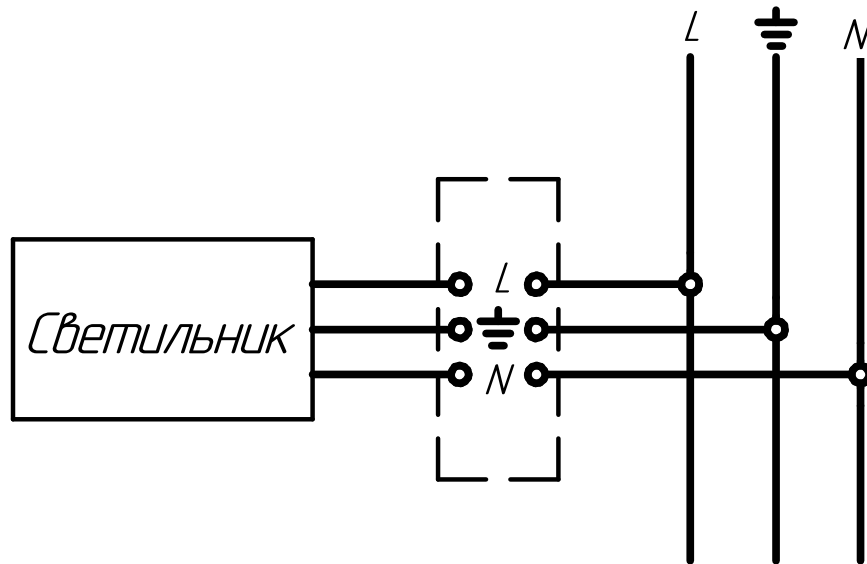


Рисунок 2 - Схема подключения светильника к сети