



СДЕЛАНО
В РОССИИ

ПАСПОРТ



EAC

Светильники серии ДПО12 Universal Soft

1. НАЗНАЧЕНИЕ ИЗДЕЛИЯ

1.1 Светильники серии ДПО12 Universal Soft (далее - светильники) предназначены для общего освещения общественных зданий, административных, офисных и иных помещений.

1.2 Светильники устанавливаются на опорную поверхность из нормально воспламеняемого материала. Допускается установка светильников в подвесные потолки типа "Армстронг".

2. ТЕХНИЧЕСКИЕ ХАРАКТЕРИСТИКИ

2.1 Светильники рассчитаны для работы в сетях переменного тока с номинальным напряжением 220 В (диапазон рабочих напряжений 198-264 В), частоты 50 Гц (диапазон 50-60 Гц). Качество электроэнергии должно соответствовать требованиям ГОСТ 32144-2013.

2.2 Светильники соответствуют климатическому исполнению УХЛ категория размещения 4 по ГОСТ 15150-69.

2.3 Степень защиты светильника (в смонтированном положении) IP40 по ГОСТ IEC 60598-1-2017.

2.4 Расшифровка условного обозначения светильника:

Первая буква - тип источника света:

Д - светодиодный.

Вторая буква - способ установки светильника:

П - потолочный.

Третья буква - основное назначение:

О - для общественных зданий.

12 - номер серии светильника.

19, 30, 38, 45, 56 - номинальная мощность светильника, Вт.

Трехзначные цифры, означающие номер модификации, расшифровываются:

Первая цифра - условный габаритный размер светильника:

0 - 600x600 мм;

1 - 300x1200 мм;

2 - 600x1200 мм;

3 - 300x600 мм.

Вторая цифра - тип управления светильником:

0 - драйвер без возможности управления;

2 - драйвер с возможностью управления по протоколу DALI.

Третья цифра - тип рассеивателя:

3 - с рассеивателем типа "Опал".

2.5 Класс защиты от поражения электрическим током I по ГОСТ 12.2.007.0-75.

2.6 Коэффициент пульсаций светового потока, не более - 5%.

2.7 Условный защитный угол не менее 90° по ГОСТ 34819-2021.

2.8 Неравномерность яркости выходного отверстия Lmax:Lmin, не более 5:1.

2.9 Класс светораспределения "П" по ГОСТ 34819-2021.

2.10 Тип кривой силы света "Д" по ГОСТ 34819-2021.

2.11 Характеристика оптической системы - диффузно-рассеивающая.

2.12 Основные параметры светильников приведены в таблице 1.

Таблица 1

Тип светильника	Модификация	Кэфф. мощности драйвера, cos, не менее	Фактическая мощность, Вт	Индекс цветопередачи, Ra*, не менее	Световой поток в рабочем режиме, лм*	Цветовая температура, К*	Световая отдача, лм/Вт*	Габаритная яркость, не более, кд/м2*	Класс энергоэффективности					
ДПО12-19-003	Universal Soft 840	0,95	21	80	4000	4000	109	2250	A+					
ДПО12-19-023	Universal Soft RD 840													
ДПО12-19-303	Universal Soft 840													
ДПО12-19-323	Universal Soft RD 840		34							3925				
ДПО12-30-003	Universal Soft 840													
ДПО12-30-023	Universal Soft RD 840													
ДПО12-30-103	Universal Soft 840		3925							115	3850			
ДПО12-30-123	Universal Soft RD 840													
ДПО12-38-003	Universal Soft 840											41	4656	113
ДПО12-38-023	Universal Soft RD 840													
ДПО12-38-103	Universal Soft 840													
ДПО12-38-123	Universal Soft RD 840		4656							113	4600			
ДПО12-38-203	Universal Soft 840													
ДПО12-38-223	Universal Soft RD 840											113	2200	
ДПО12-45-003	Universal Soft 840		45							5188	115			5000
ДПО12-45-023	Universal Soft RD 840													
ДПО12-45-103	Universal Soft 840													
ДПО12-45-123	Universal Soft RD 840		5188							115	5150			
ДПО12-56-203	Universal Soft 840	58		6652	114	3150								
ДПО12-56-223	Universal Soft RD 840													

Тип светильника	Модификация	Коэфф. мощности драйвера, cos, не менее	Фактическая мощность, Вт	Индекс цветопередачи, Ra*, не менее	Световой поток в рабочем режиме, лм*	Цветовая температура, К*	Световая отдача, лм/Вт*	Габаритная яркость, не более, кд/м2*	Класс энергоэффективности
ДПО12-19-003	Universal Soft 940	0,95	21	90	1982	4000	96	1950	A+
ДПО12-19-023	Universal Soft RD 940				1982		96	4100	
ДПО12-19-303	Universal Soft 940		34		3397		102	3350	
ДПО12-19-323	Universal Soft RD 940				3397		102	3450	
ДПО12-30-003	Universal Soft 940				3964		104	3950	
ДПО12-30-023	Universal Soft RD 940				3964		104	4000	
ДПО12-30-103	Universal Soft 940		38		3964		104	1900	
ДПО12-30-123	Universal Soft RD 940				4417		101	4350	
ДПО12-38-003	Universal Soft 940				4417		101	4450	
ДПО12-38-023	Universal Soft RD 940		44		5662		101	2750	
ДПО12-38-103	Universal Soft 940				5662		101	2750	
ДПО12-38-123	Universal Soft RD 940		56		5662		101	2750	
ДПО12-38-203	Universal Soft 940				5662		101	2750	
ДПО12-45-003	Universal Soft 940		44		4417		101	4350	
ДПО12-45-023	Universal Soft RD 940				4417		101	4450	
ДПО12-45-103	Universal Soft 940		56		5662		101	2750	
ДПО12-45-123	Universal Soft RD 940				5662		101	2750	
ДПО12-56-203	Universal Soft 940		56		5662		101	2750	
ДПО12-56-223	Universal Soft RD 940	5662		101	2750				

Тип светильника	Модификация	Коэф. мощности драйвера, cos, не менее	Фактическая мощность, Вт	Индекс цветопередачи, Ra*, не менее	Световой поток в рабочем режиме, лм*	Цветовая температура, К*	Световая отдача, лм/Вт*	Габаритная яркость, не более, кд/м2*	Класс энергоэффективности	
ДПО12-19-003	Universal Soft 930	0,95	21	90	1902	3000	90	1900	A+	
ДПО12-19-023	Universal Soft RD 930				1902		90			
ДПО12-19-303	Universal Soft 930							34		3253
ДПО12-19-323	Universal Soft RD 930				34		3253			95
ДПО12-30-003	Universal Soft 930		39					3859		
ДПО12-30-023	Universal Soft RD 930						39			3859
ДПО12-30-103	Universal Soft 930		45					4300		
ДПО12-30-123	Universal Soft RD 930				45					4300
ДПО12-38-003	Universal Soft 930		58					5513		
ДПО12-38-023	Universal Soft RD 930						95			2650
ДПО12-38-103	Universal Soft 930		58					5513		
ДПО12-38-123	Universal Soft RD 930				58		5513			95
ДПО12-38-203	Universal Soft 930		58					5513		
ДПО12-45-003	Universal Soft 930				58		5513			95
ДПО12-45-023	Universal Soft RD 930		58					5513		
ДПО12-45-103	Universal Soft 930				58		5513			95
ДПО12-45-123	Universal Soft RD 930		58					5513		
ДПО12-56-203	Universal Soft 930				58		5513			95
ДПО12-56-223	Universal Soft RD 930	58	5513	95		2650				

*по ГОСТ Р 34819-2021

Примечания:

- Допустимое отклонение величины потребляемой мощности светильника не превышает 10% по верхней границе номинального значения.
- Допустимое отклонение величины светового потока светильника не превышает 10% по нижней границе номинального значения.
- Допустимое отклонение величины световой отдачи светильника не превышает 20% по нижней границе номинального значения.
- Допустимое отклонение индекса цветопередачи не превышает 3 единицы в сторону уменьшения.
- Допустимое отклонение величины габаритной яркости светильника не превышает 10% по верхней и нижней границах номинального значения.

2.13 Масса и габаритные размеры светильника приведены в таблице 2.

Таблица 2

Типы светильников	Модификация	Размеры, мм, не более						Масса, не более, кг
		L	B	C	H	A	a	
ДПО12-19-003	Universal Soft	595	595	593	60	480	370	3,2
ДПО12-19-023	Universal Soft RD							
ДПО12-19-303	Universal Soft	595	295	593		310	120	2,5
ДПО12-19-323	Universal Soft RD							
ДПО12-30-003	Universal Soft	595	595	593		480	370	3,2
ДПО12-30-023	Universal Soft RD							
ДПО12-30-103	Universal Soft	1195	295	1193		1040	110	3,3
ДПО12-30-123	Universal Soft RD							
ДПО12-38-003	Universal Soft	595	595	593		480	370	3,2
ДПО12-38-023	Universal Soft RD							
ДПО12-38-103	Universal Soft	1195	295	1193		1040	110	3,3
ДПО12-38-123	Universal Soft RD							
ДПО12-38-203	Universal Soft	1195	595	1193		900	380	5,5
ДПО12-45-003	Universal Soft	595	595	593		480	370	3,2
ДПО12-45-023	Universal Soft RD							
ДПО12-45-103	Universal Soft	1195	295	1193		1040	110	3,3
ДПО12-45-123	Universal Soft RD							
ДПО12-56-203	Universal Soft	1195	595	1193		900	380	5,5
ДПО12-56-223	Universal Soft RD							

2.14 Светильники предназначены для эксплуатации в помещениях с содержанием коррозионно-активных агентов для типа атмосферы I по ГОСТ 15150-69 п. 3.14.

2.15 Рекомендуемое количество светильников на автоматический выключатель указано в таблице 3.

Таблица 3

Тип светильника	Модификация	Тип аппарата	Максимальное количество светильников, шт.	Пусковой ток I _{reak} , А	Длительность пускового тока Δt, мкс
ДПО12-19-003	Universal Soft	C16	56	9	250
ДПО12-19-023	Universal Soft RD	C16	45	16	264
ДПО12-19-303	Universal Soft	C16	56	9	250
ДПО12-19-323	Universal Soft RD	C16	29	30	250
ДПО12-30-003	Universal Soft	C16	56	9	250
ДПО12-30-023	Universal Soft RD	C16	32	22	192
ДПО12-30-103	Universal Soft	C16	56	9	250
ДПО12-30-123	Universal Soft RD	C16	32	22	192
ДПО12-38-003	Universal Soft	C16	56	9	250
ДПО12-38-023	Universal Soft RD	C16	32	22	192
ДПО12-38-103	Universal Soft	C16	56	9	250
ДПО12-38-123	Universal Soft RD	C16	32	22	192

Тип светильника	Модификация	Тип аппарата	Максимальное количество светильников, шт.	Пусковой ток I _{peak} , А	Длительность пускового тока Δt, мкс
ДПО12-38-203	Universal Soft	C16	56	9	250
ДПО12-45-003	Universal Soft	C16	58	-	-
ДПО12-45-023	Universal Soft RD	C16	32	22	192
ДПО12-45-103	Universal Soft	C16	58	-	-
ДПО12-45-123	Universal Soft RD	C16	32	22	192
ДПО12-56-203	Universal Soft	C16	32	25	85
ДПО12-56-223	Universal Soft RD	C16	29	30	300

3. УСТРОЙСТВО

3.1 Общий вид светильников приведен в приложении А.

3.2 Светильники, в соответствии с рисунком 1 приложения А, состоят из корпуса со встроенным светодиодным модулем и источником питания поз.1, рассеивателя поз.2, боковой планки поз.3, проставки пластиковой поз.4, винта поз.5.

4. УКАЗАНИЕ МЕР БЕЗОПАСНОСТИ

4.1 Установку и демонтаж светильников производить только **при отключенном напряжении питающей сети.**

4.2 Светильники должны эксплуатироваться с эффективным заземлением, выполненным в соответствии с действующими правилами монтажа электроустановок.

4.3 По окончании срока службы светильников необходима их замена, при утилизации светильников в соответствии с ГОСТ Р 55102-2012 необходимо разделить детали светильников по видам материала и в установленном порядке сдать в организации "Вторсырья".

5. ПОДГОТОВКА ИЗДЕЛИЯ К РАБОТЕ И ТЕХНИЧЕСКОЕ ОБСЛУЖИВАНИЕ

5.1 Эксплуатация светильника проводится в соответствии с "Правилами технической эксплуатации электроустановок потребителей".

5.2 Распакуйте светильник и проверьте комплектность согласно паспорта.

5.3 **Установка светильника в потолок типа "Армстронг":**

1) Установите светильник на опорную поверхность (см. рисунок 2).

Если вес светильника превышает допустимую норму нагрузки на потолок: в дополнении, светильник требуется закрепить на тросовые подвесы (в комплект поставки не входят) как показано на рисунке 4 (см. пункты 5.4.1, 5.4.2, 5.4.7).

2) Отогните язычок с клеммной колодкой. Подключите сетевой кабель к клеммной колодке (см. рисунок 6-7, пункт 5.5), предварительно протянув его через заглушку, как показано на рисунке 5.

3) Загните язычок, немного утопив его внутрь, и заклейте язычок металлизированной наклейкой, входящей в комплект поставки (см. рисунок 5).

5.4 **Установка светильника на опорную поверхность потолка:**

1) Снимите боковую планку поз.3, отвернув удерживающие ее винты поз.5 (см. рисунок 1).

2) Снимите рассеиватель поз.2, выдвинув его со стороны боковой планки.

3) Установите проставки пластиковые поз.4 в отверстия возле крепежных мест, предварительно отклеив клейкую ленту (см. рисунок 3).

4) Отогните язычок с клеммной колодкой. Подключите сетевой кабель к клеммной колодке (см. рисунок 6-7, пункт 5.5), предварительно протянув его через заглушку, как показано на рисунке 5.

5) Загните язычок, немного утопив его внутрь, и заклейте язычок металлизированной наклейкой, входящей в комплект поставки (см. рисунок 5).

6) Закрепите светильник на опорной поверхности, предварительно разметив точки крепления.

7) Установите рассеиватель и закрепите боковую планку при помощи винтов.

5.5 Подключения светильника с функцией управления производить согласно схеме (см. рисунок 7), провода управления подключаются строго с соблюдением полярности, указанной в маркировке.

6. КОМПЛЕКТНОСТЬ

6.1 В комплект поставки входят:

1. Светильник - 1 или 2 шт.
2. Проставка пластиковая - 4 или 8 шт.
3. Наклейка металлизированная - 1 или 2 шт.
4. Ящик упаковочный - 1 шт.
5. Паспорт - 1 или 2 шт.

6.2 Дополнительные аксессуары:

Тросовый подвес SU B1, комплект, 2 шт (длина подвеса 1м) (арт. 5100031002)

Тросовый подвес SU B3, комплект, 2 шт (длина подвеса 3м) (арт. 5100033002)

Тросовый подвес SU B5, комплект, 2 шт (длина подвеса 5м) (арт. 5100035002)

Решетка защитная ДПО12, ДПО15 1200x300 (арт. 1000272462)

Решетка защитная ДПО12, ДПО15 1200x600 (арт. 1000272461)

Решетка защитная ДПО12, ДПО15 600x300 (арт. 1000272467)

Решетка защитная ДПО12, ДПО15 600x600 (арт. 1000272464)

Рамка под ГК 1200x300, 1 шт (арт. 5000000038)

Рамка под ГК 600x300, 1 шт (арт. 5000000037)

Рамка под ГК 600x600, 1 шт (арт. 5000000032)

Аксессуары в комплект поставки не входят и поставляются отдельно.

7. СВИДЕТЕЛЬСТВО О ПРИЕМКЕ

7.1 Светильники соответствуют требованиям ТУ 16-92 ИДЖЦ.676322.011 ТУ и требованиям ТР ТС и ТР ЕАЭС и признаны годными к эксплуатации.

Дата выпуска" ____ " _____ 202 г.

Штамп ОТК _____ Упаковку произвел

Сертифицировано.

8 ТРАНСПОРТИРОВАНИЕ И ХРАНЕНИЕ

8.1 Светильники должны храниться в сухих, проветриваемых помещениях. В воздухе помещений не должно быть кислотных, щелочных и других примесей, вызывающих коррозию.

8.2 Светильники должны транспортироваться автотранспортом, железнодорожным транспортом в крытых вагонах и универсальных контейнерах.

9. ГАРАНТИЙНЫЕ ОБЯЗАТЕЛЬСТВА

9.1 Завод-изготовитель гарантирует нормальную работу светильников в течение 36 месяцев со дня его изготовления, при соблюдении условий эксплуатации, транспортирования и хранения, указаний мер безопасности, установленных в

технических условиях и в настоящем паспорте. Гарантийные обязательства не распространяются на изменение цвета окрашенных и изготовленных из полимерных материалов деталей светильников в процессе эксплуатации.

9.2 Срок службы светильников составляет 10 лет.

9.3 Завод не возмещает ущерб за дефекты:

- появившиеся по истечении гарантийного срока;
- появившиеся во время гарантийного срока в результате нарушения правил эксплуатации, сборки или разборки, небрежного хранения, транспортирования, нарушения норм складирования.

9.4 Одним из обязательных условий признания случая гарантийным является наличие на светильниках идентификационных обозначений по наименованию и дате изготовления, а также паспорта.

9.5 В случае обнаружения неисправности светильников следует его обесточить, демонтировать и обратиться на завод-изготовитель по адресу: Российская Федерация 431890, Республика Мордовия, Ардатовский район, р.п. Тургенево, ул. Заводская 73, АО "Ардатовский светотехнический завод". Код 83431. Тел/ФАКС 21-009, 21-010.

E-mail: mirsveta@astz.ru Web. www.astz.ru

*В связи с постоянными усовершенствованиями светильников, завод-изготовитель оставляет за собой право на изменение их конструктивных особенностей без предварительного уведомления.

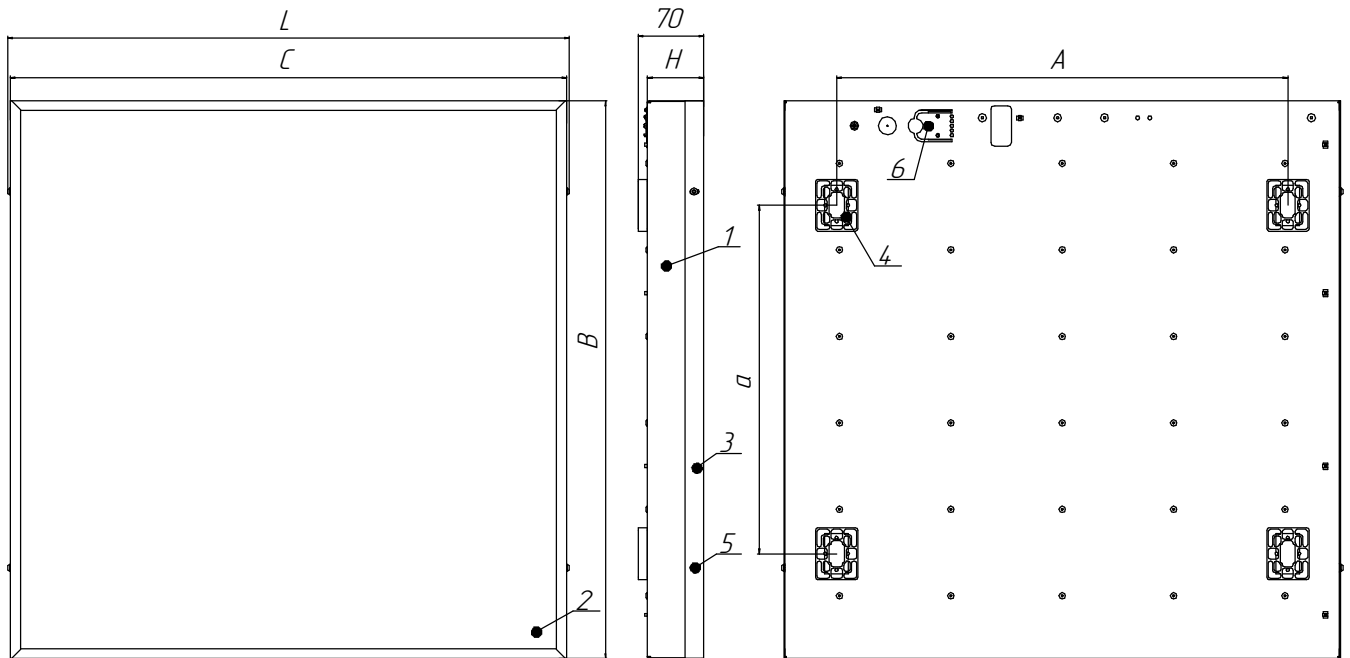


Рисунок 1 - Общий вид светильников

- 1 - корпус со встроенным светодиодным модулем и источником питания,
 2 - рассеиватель, 3 - боковая планка, 4 - проставка пластиковая,
 5 - винт, 6 - клеммная колодка для подключения сетевых проводов

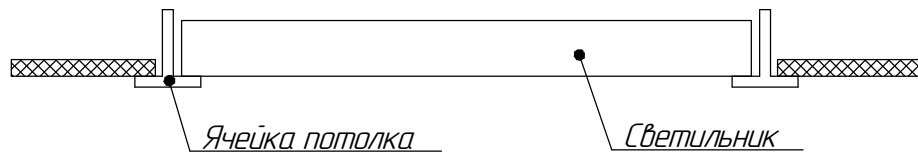


Рисунок 2 - Схема установки светильников

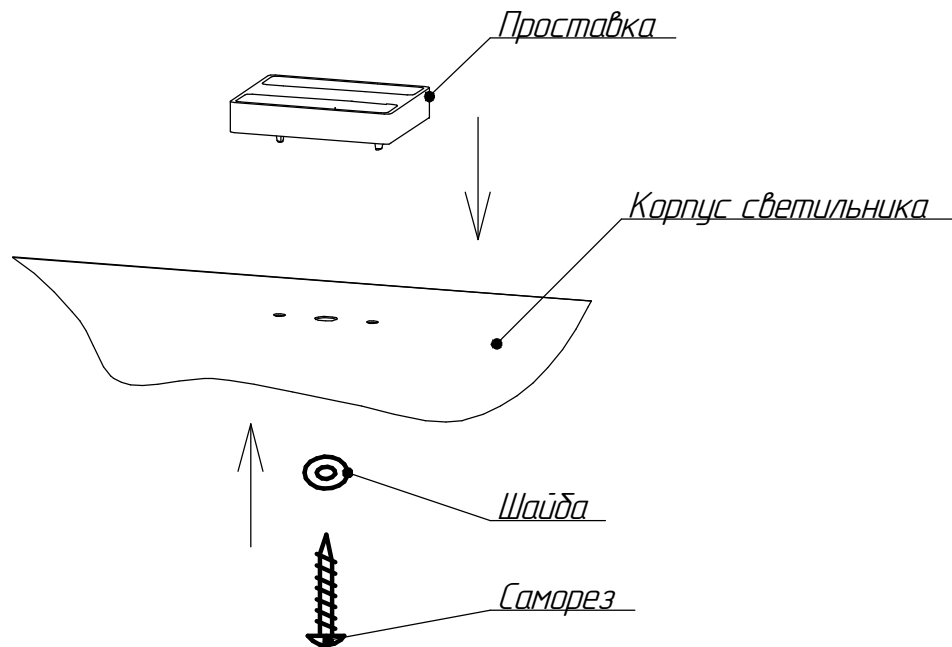


Рисунок 3 - Схема установки проставки пластиковой и крепления светильников

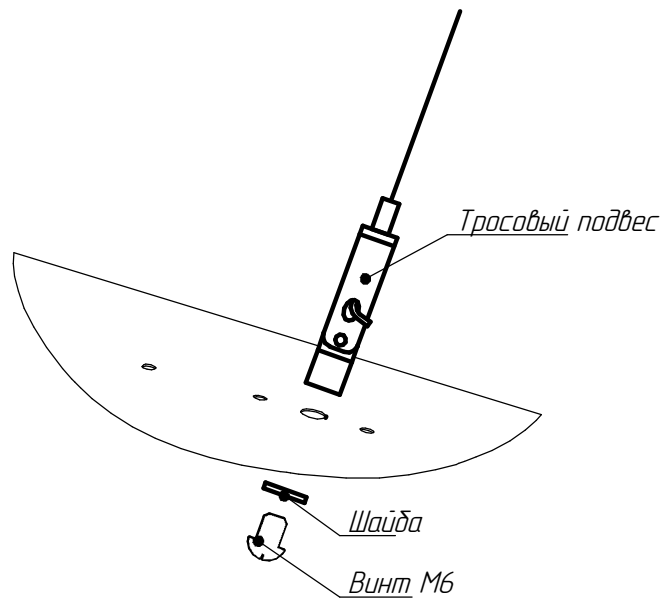


Рисунок 4 - Схема установки тросового подвеса

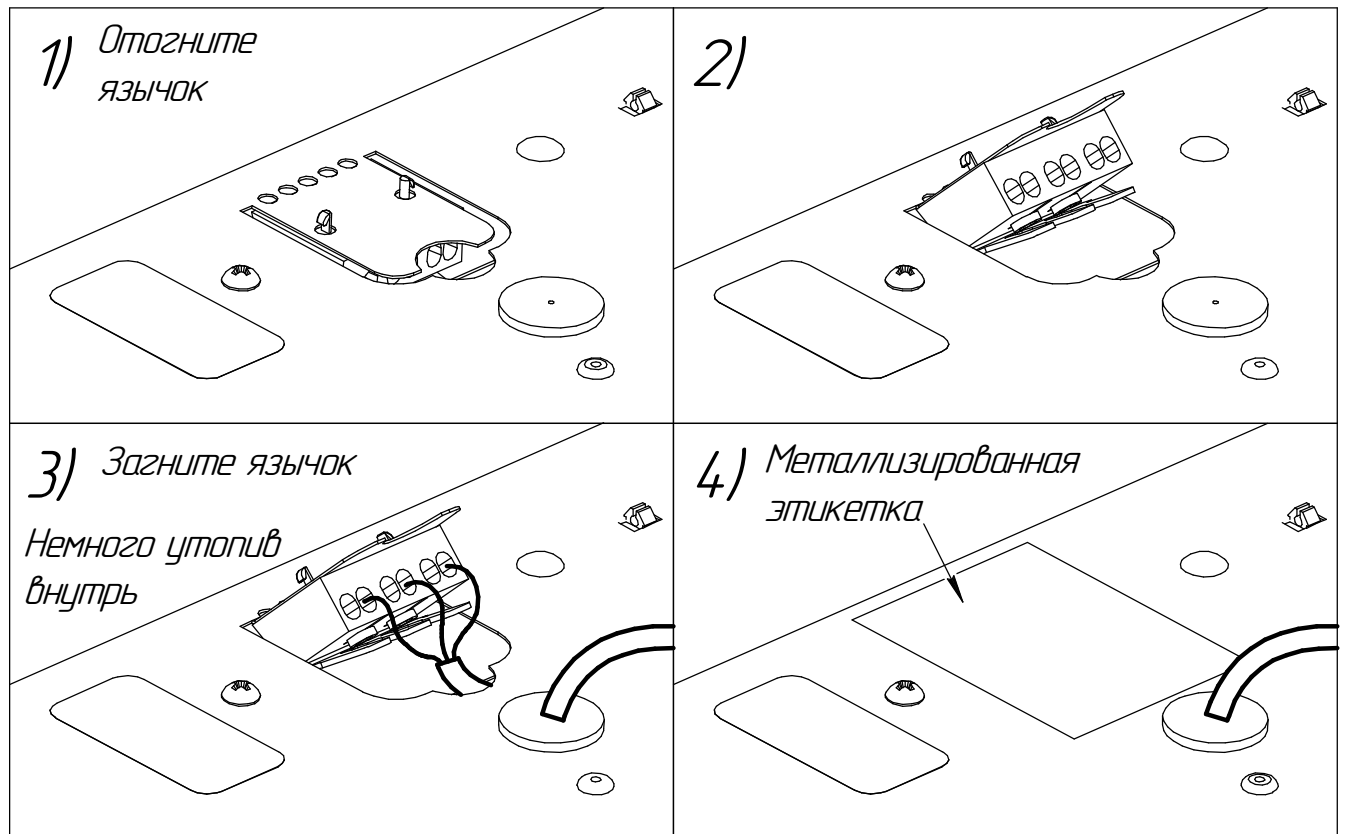


Рисунок 5 - Схема подключения светильников

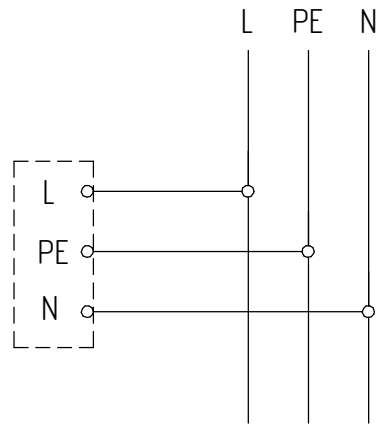


Рисунок 6 - Схема подключения светильников

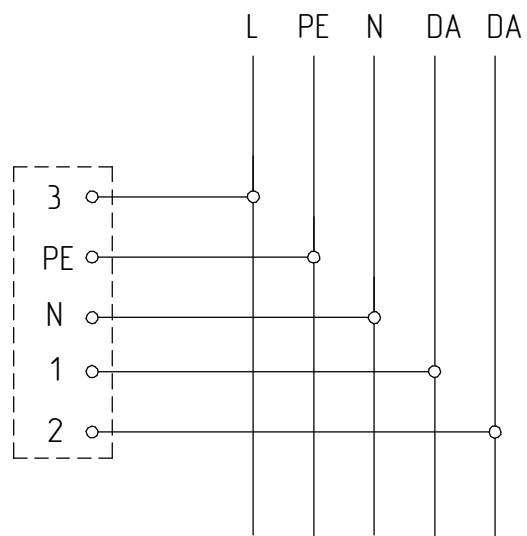


Рисунок 7 - Схема подключения светильников с управлением к сети