

**Светильники ДСП65**

**1. НАЗНАЧЕНИЕ ИЗДЕЛИЯ**

1.1 Светильники серии ДСП65 Agro предназначены для общего и местного освещения промышленных помещений, птичников, а так же иных помещений и рассчитаны для работы в сети переменного тока 220В, 50Гц.

1.2 Светильники соответствуют климатическому исполнению УХЛ категория 4 по ГОСТ 15150-69 и степени защиты IP65 по ГОСТ IEC 60598-1-2017.

**2. ТЕХНИЧЕСКИЕ ХАРАКТЕРИСТИКИ**

2.1 Основные параметры светильников приведены в таблице 1.

Таблица 1

Тип светильника	Модификация	Класс свето- распределения по ГОСТ Р 54350-2015	Тип кривой силы света по по ГОСТ Р 54350-2015	Цветовая температура, К	Мощность, Вт	Световой поток, лм	Световая отдача, лм/Вт
ДСП65-38-001 УХЛ4	Tube Agro 840	П	Д	4000	36	3812	106
ДСП65-38-002 УХЛ4	Tube Agro 840				36	4712	131
ДСП65-38-101 УХЛ4	Tube Agro 840				36	3815	106
ДСП65-38-102 УХЛ4	Tube Agro 840				36	4715	131

Примечание - Расшифровка условного обозначения светильника.

Первая буква - тип источника света:

«Д» - светодиодный.

Вторая буква - способ установки светильника:

«С» - подвесной.-

Третья буква - основное назначение:

«П» - для промышленных помещений.

65 - номер серии светильника

38- мощность светильника, Вт.

Трехзначное число, обозначающее модификацию,  
расшифровывается:

Первая цифра - направление свечения светильника:

0 - одностороннее,

1 - двустороннее;

Вторая цифра - тип управления светильником:

0 - без управления;

Третья цифра - материал корпуса:

1- корпус из матового поликарбоната

2- корпус из прозрачного поликарбоната.

2.2 Класс защиты от поражения электрическим током - I по ГОСТ 12.2.007.0-75

2.3 Коэффициент мощности не ниже 0,95.

2.4 Масса и габаритные размеры приведены в таблице 2.

Таблица 2

Тип светильника	Размеры, мм, не более			Масса, кг, не более
	L	L1	D	
ДСП65-38-001, -002, -101, -102	1190	345	38	0,7

### 3. КОМПЛЕКТНОСТЬ

3.1 В комплект поставки входят :

1. Светильник - 1 шт.
2. Ящик - 1 шт.
3. Источник питания - 1 шт.
4. Паспорт\*
5. Комплект крепежных элементов - 1 шт.

Примечание : \*Каждая упаковка комплектуется паспортом.

### 4. УСТРОЙСТВО

4.1 Общий вид светильников приведен в приложении А.

4.2 Светильник в соответствии с Рис.1 состоит из корпуса с боре поз.1, внутри корпуса размещена панель в сборе, на которой размещены светодиодные линейки и электрическая схема, источника питания поз.2, внутри которой расположена электрическая схема, скоб для подвеса светильника поз.4.

4.3 Светильник подвешивается на трос крепежными скобами, которые входят в комплект поставки.

4.4 Корпус в сборе и источник питания подвешивается на трос (см. рис.2 приложение А).

### 5. ОСОБЕННОСТИ СВЕТИЛЬНИКОВ СО СВЕТОДИОДАМИ

5.1 Низкое потребление электроэнергии. Экономия электроэнергии при замене ламп накаливания составляет до 80%, а люминесцентных ламп -

свыше 40%.

5.2 Устойчивость к механическим воздействиям (тряска, вибрация).

5.3 Высокая стабильность светового потока в течение всего срока службы. Различные оттенки белого.

5.4 Не требуют обслуживания во время эксплуатации (например, замена ламп).

## 6. УКАЗАНИЕ МЕР БЕЗОПАСНОСТИ

6.1 УСТАНОВКУ ЧИСТКУ СВЕТИЛЬНИКА И ЕГО РЕМОНТ ПРОИЗВОДИТЬ ТОЛЬКО ПРИ ОТКЛЮЧЕННОМ НАПРЯЖЕНИИ ПИТАЮЩЕЙ СЕТИ.

6.2 По окончании срока службы светильников необходима их замена, так как старение изоляции провода внутреннего монтажа существенно снижает электробезопасность изделий.

При утилизации светильников в соответствии с ГОСТ Р 55102-2012 необходимо разделить детали светильников по видам материалов и в установленном порядке сдать в организации "Вторсырья".

## 7. ПОДГОТОВКА ИЗДЕЛИЯ К РАБОТЕ И ТЕХНИЧЕСКОЕ ОБСЛУЖИВАНИЕ

7.1 Эксплуатация светильника проводится в соответствии с "Правилами технической эксплуатации электроустановок потребителей".

7.2 Распакуйте светильник и проверьте комплектность согласно паспорта.

7.3 Закрепить скобы (рис.2 поз.2) на трос (рис.2 поз.1).

7.4 Подвесить светильник на трос при помощи скоб подвеса (см. рис. 2 приложения А).

7.5 Подключите светильник к электрической сети согласно схеме рис. 3.

7.6 Количество светильников на автоматический выключатель 16А, тип С указано в таблице 3.

Таблица 3.

С учетом $I_{const}$ , шт.	С учетом $I_{reak}$ , шт.	Пусковой ток $I_{reak}$ , А	Длительность $\Delta t$ (мкс)	Расчетная энергия $I_{reak}^2 * \Delta t$ (А <sup>2</sup> с)
56	95	8	28	0,0012

## 8. СВИДЕТЕЛЬСТВО О ПРИЕМКЕ

Светильник соответствует требованиям ТУ3461-057-05014337-2013 и требованиям ТР ТС и ТР ЕАЭС и признан годным к эксплуатации.

Дата выпуска " \_\_\_\_\_ " \_\_\_\_\_

Штамп ОТК  
Сертифицировано.

Упаковку произвел.

## 9. ТРАНСПОРТИРОВАНИЕ И ХРАНЕНИЕ

9.1 Светильники должны храниться в закрытых сухих проветриваемых помещениях. В воздухе помещений не должно быть кислотных, щелочных и других примесей, вызывающих коррозию.

9.2 Светильники должны транспортироваться железнодорожным транспортом в крытых вагонах и универсальных контейнерах и автотранспортом.

## 10. ГАРАНТИИ ИЗГОТОВИТЕЛЯ

10.1 Завод-изготовитель гарантирует нормальную работу светильника в **течении 36 месяцев** со дня его изготовления, при соблюдении условий эксплуатации, транспортирования и хранения, указаний мер безопасности, установленных в технических условиях и в настоящем паспорте. Гарантийные обязательства не распространяются на изменение цвета окрашенных и изготовленных из полимерных материалов деталей светильников в процессе эксплуатации.

10.2 Срок службы светильников составляет 10 лет.

10.3 Завод не возмещает ущерб за дефекты:

- появившиеся по истечении гарантийного срока;
- появившиеся во время гарантийного срока в результате нарушения правил эксплуатации, сборки или разборки, небрежного хранения, транспортирования, нарушения норм складирования и указаний мер безопасности.

10.4 Одним из обязательных условий признания случая гарантийным является наличие на светильнике идентификационных обозначений по наименованию и дате изготовления, а также паспорта.

10.5 В случае обнаружения неисправности светильника следует его обесточить, демонтировать и обратиться на завод-изготовитель по адресу: Россия, 431890, Республика Мордовия, Ардатовский район, р.п. Тургенево, ул. Заводская 73, АО "Ардатовский светотехнический завод".

Код 83431. Тел./ФАКС 21-009, 21-010.

E-mail: mirsveta @ astz.ru Web. www.astz.ru.

\*В связи с постоянными усовершенствованиями светильников, завод-изготовитель оставляет за собой право на изменение их конструктивных особенностей без предварительного уведомления.

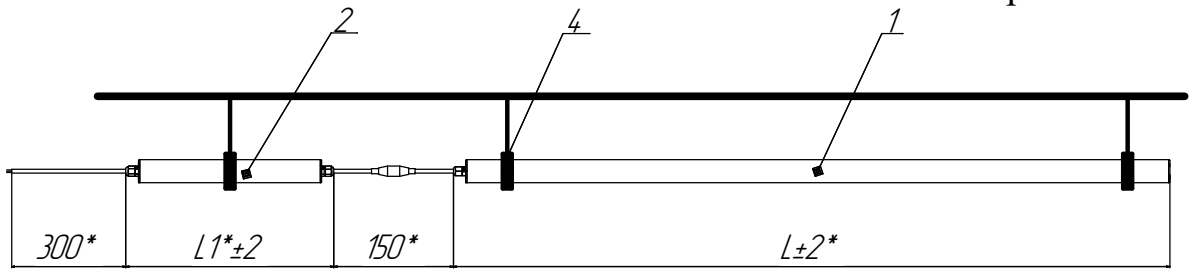


Рисунок 1:

1 - Корпус в сборе; 2 - Источник питания;

4 - Скобы для подвеса светильника на трос (входят в комплект поставки).

\*Примечание: по требованию заказчика длина провода может изменяться.

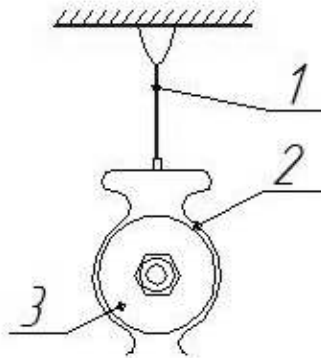


Рис.2а. Вариант крепления светильника (подвес на трос):

1 - Тросовый подвес; 2 - Скоба;  
3 - Светильник.

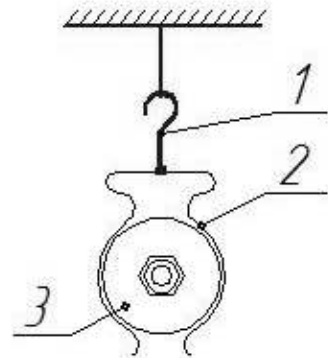


Рис.2б. Вариант крепления светильника (подвес на крюк):

1 - Крюк; 2 - Скоба;  
3 - Светильник.

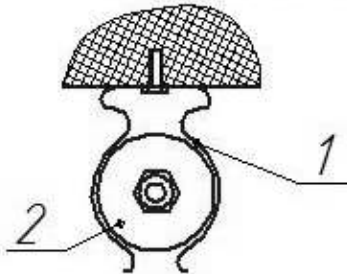


Рис.2в. Вариант крепления светильника (на опорную поверхность):

1 - Скоба;  
2 - Светильник.

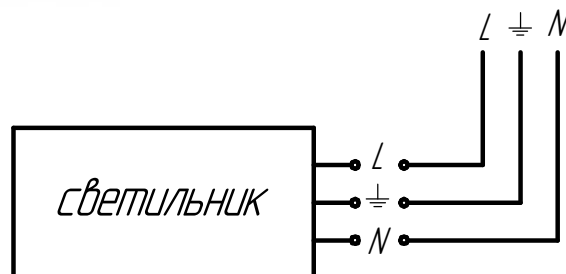


Рисунок 3 - Схема подключения светильника к сети

