

Акционерное Общество
«Ардатовский светотехнический завод»

ОКПД 2 27.40.39.113



**СВЕТИЛЬНИКИ СВЕТОДИОДНЫЕ
серии ДСП35**

Сделано в России

**Руководство по эксплуатации
совмещено с Паспортом**

ИДЖЦ.676 339.100 РЭ

431890, Республика Мордовия, Ардатовский р-он, р.п. Тургенево

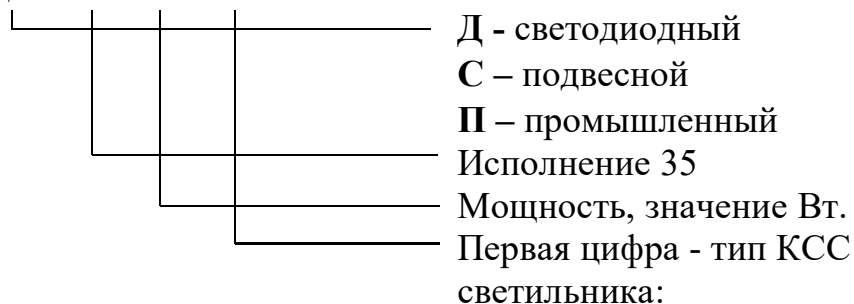
Оглавление

1	Описание и работа изделия.....	3
2.	ИСПОЛЬЗОВАНИЕ ПО НАНАЧЕНИЮ, ТЕХНИЧЕСКОЕ ОБСЛУЖИВАНИЕ И РЕМОНТ.....	8
3.	ПРИНЦИПИАЛЬНАЯ СХЕМА ПОДКЛЮЧЕНИЯ.....	11
4.	ХРАНЕНИЕ И ТРАНСПОРТИРОВАНИЕ.....	11
5.	УТИЛИЗАЦИЯ.....	12
6.	УКАЗАНИЯ ПО ЭКСПЛУАТАЦИИ.....	12
7.	ГАРАНТИИ ЗАВОДА ИЗГОТОВИТЕЛЯ.....	12
8.	КОМПЛЕКТ ПОСТАВКИ.....	13
9.	СВИДЕТЕЛЬСТВО О ПРИЁМКЕ.....	13
10.	СВЕДЕНИЯ О РЕКЛАМАЦИЯХ.....	13

ВНИМАНИЕ: Перед тем, как приступить к установке и подключению светильника, необходимо изучить данное руководство, несоблюдение рекомендаций может привести к потере работоспособности изделия и утрате гарантийных обязательств.

Структура условного обозначения светильников серии ДСП35:

ДСП XX-XX-XXX



0 - тип Г (90⁰);

1 - тип Д (120⁰);

2 - тип К (60⁰).

Вторая цифра - тип управления
светильником:

0 - драйвер без управления;

4 - с блоком аварийного питания.

Третья цифра: 1 - базовое исполнение.

1 Описание и работа изделия

1.1 Назначение изделия

1.1.1 Светильник взрывозащищенный светодиодный серии ДСП35 (далее светильник) предназначены для наружного освещения и общего производственного освещения, не исключая зон, опасных по воспламенению горючих газозвоздушных смесей и зон, опасных по воспламенению горючей пыли.

1.1.2 Маркировка взрывозащиты 2Ex nR IIC T4 Gc X / Ex tb IIC T135⁰C Db X. Светильник относится к взрывозащищенному электрооборудованию группы II, предназначенному для применения в потенциально взрывоопасных зонах класса 2 (классы по ГОСТ IEC 60079-10-1) категорий IIА, IIВ и IIС (подгруппы по ГОСТ Р МЭК 60079-20-1) и температурным классам T1, T2, T3, T4 (по ГОСТ Р МЭК 60079-20-1), а так же к оборудованию группы III, предназначенному для применения в зонах опасных по воспламенению горючей пыли 21 и 22 (ГОСТ IEC 61241-3) средах групп IIIА, IIIВ и IIIС (по ГОСТ 31610.10-2-2017/IEC 60079-10-2:2015 (IEC 60079-10-2:2015) в соответствии с требованиями и присвоенной маркировкой взрывозащиты по ГОСТ 31610.0.

1.1.3 Светильник относится к виду климатического исполнения У1 по ГОСТ 15150. Диапазон рабочих температур окружающего воздуха при эксплуатации от минус 40 до +40 °С (от 0 до +40 °С для исполнений с блоком аварийного питания), максимальная относительная влажность воздуха 90% при +25 °С.

1.1.4 Степень защиты от пыли и влаги IP 67 по ГОСТ 14254. Класс защиты от поражения электрическим током - 1 (ГОСТ Р МЭК 60598-1). Светильник по электромагнитной совместимости соответствует требованиям ГОСТ Р 51317.3.2, ГОСТ Р 51317.3.3, ГОСТ Р 51318.15, ГОСТ Р 51514.

1.1.5 Рекомендации по технике безопасности

1.1.5.1 Подключение к питающей сети во взрывоопасной зоне производится через взрывозащищенную соединительную коробку, обеспечивающую необходимый уровень взрывозащиты.

1.1.5.2 Запрещается эксплуатация светильника с открытыми или повреждёнными элементами корпуса светильника, без подключённого защитного заземления.

1.1.5.3 Вскрытие светильников и их ремонт запрещены.

1.1.5.4 Все работы по монтажу, замене, подключению и отсоединению светильников должны проводиться только при обесточенном светильнике, а так же в отсутствии взрывоопасной газовой или пылевоздушной смеси.

1.2 Технические характеристики

1.2.1 Диапазон рабочих напряжений: 190-260 В.

1.2.2 Индекс цветопередачи Ra, не менее 80.

1.2.3 Коэффициент мощности, не менее 0,97

1.2.4 Коррелированная цветовая температура: 5000К.

1.2.5 Класс светораспределения: П.

1.2.6 Мощность светильника с БАП в аварийном режиме не менее 2,2% от номинала, время работы светильника с БАП в аварийном режиме не менее 3 ч. Основные параметры блока аварийного питания указаны в таблице 4.

1.2.7 Нормированные значения светового потока и световой отдачи, а так же другие параметры светильников ДСП35 указаны в таблице 1.

Таблица 1 Основные параметры светильников ДСП35.

Обозначение типа светильника	Коммерческое наименование	Наименование параметра			
		Тип кривой силы света*	Мощность, Вт *	Световой поток, Лм*	Световая отдача, Лм/Вт*
ДСП35-80-001	Kalisto Ex 850	Г (90 ⁰)	80	10753	142
ДСП35-80-101	Kalisto Ex 850	Д (120 ⁰)		10868	144
ДСП35-80-201	Kalisto Ex 850	К (60 ⁰)		10504	139
ДСП35-120-001	Kalisto Ex 850	Г (90 ⁰)	120	16128	142
ДСП35-120-041	Kalisto Ex EM3 850				
ДСП35-120-101	Kalisto Ex 850	Д (120 ⁰)		16302	144

ДСП35-120-141	Kalisto Ex EM3 850				
ДСП35-120-201	Kalisto Ex 850	К (60°)		15766	139
ДСП35-120-241	Kalisto Ex EM3 850				
ДСП35-160-001	Kalisto Ex 850	Г (90°)		21506	142
ДСП35-160-041	Kalisto Ex EM3 850				
ДСП35-160-101	Kalisto Ex 850	Д (120°)	160	21736	144
ДСП35-160-141	Kalisto Ex EM3 850				
ДСП35-160-201	Kalisto Ex 850	К (60°)		21008	139
ДСП35-160-241	Kalisto Ex EM3 850				
ДСП35-200-001	Kalisto Ex 850	Г (90°)		26883	142
ДСП35-200-041	Kalisto Ex EM3 850				
ДСП35-200-101	Kalisto Ex 850	Д (120°)	190	27171	144
ДСП35-200-141	Kalisto Ex EM3 850				
ДСП35-200-201	Kalisto Ex 850	К (60°)		26260	139
ДСП35-200-241	Kalisto Ex EM3 850				
ДСП35-240-001	Kalisto Ex 850	Г (90°)		32260	142
ДСП35-240-041	Kalisto Ex EM3 850				
ДСП35-240-101	Kalisto Ex 850	Д (120°)	230	32606	144
ДСП35-240-141	Kalisto Ex EM3 850				
ДСП35-240-201	Kalisto Ex 850	К (60°)		31512	139
ДСП35-240-241	Kalisto Ex EM3 850				

* по ГОСТ 34819-2021

Примечания:

- Допустимое отклонение величины потребляемой мощности светильника не превышает 10% по верхней границе номинального значения.
- Допустимое отклонение величины светового потока светильника не превышает 10% по нижней границе номинального значения.
- Допустимое отклонение величины световой отдачи светильника не превышает 20% по нижней границе номинального значения.

1.2.3 **Корректированный уровень шума (дБ А) светильников должен быть не более 44.**

1.2.4 **Уровень промышленных радиопомех, создаваемых при работе светильников, не должен превышать значений, установленных в ГОСТ CISPR 15-2014.**

1.2.5 **Светильники должны быть устойчивы к внешним электромагнитным помехам в соответствии с требованиями ГОСТ Р 51514, ГОСТ 30804.3.2 и ГОСТ 30804.3.3.**

1.2.6 **Масса светильников должна быть не более значений указанных в Таблице 2. При исполнении светильников другой мощности и габаритных размеров масса светильников может отличаться от заявленной.**

1.2.7 **Габаритные размеры светильников должны соответствовать значениям, (с допустимыми отклонениями ± 2 мм) указанным в Таблице 2. Допускается исполнение светильников с другими габаритными размерами, в зависимости от мощности и требований заказчика.**

Таблица 2 - Масса и габаритные размеры светильников серии ДСП35

Обозначение типа	Размеры, мм, не более			Масса, кг, не
	L	B	A	
ДСП35-80-001, 101, 201	255	230	275	7,4
ДСП35-120-001, 041, 101, 141, 201, 241	375			9,5
ДСП35-160-001, 041, 101, 141, 201, 241	495			11,2
ДСП35-200-001, 041, 101, 141, 201, 241	615			13,0
ДСП35-240-001, 041, 101, 141, 201, 241	735			14,0

1.2.8 Значения пусковых токов и их длительности указано в таблице 3.

Таблица 3 - Пусковые токи и их длительности для светильников серии ДСП35

Обозначение типа	Пусковой ток I _{реак} , А	Длительность I _{реак} , t (мкс)
ДСП35-80-001, 101, 201	45	270
ДСП35-120-001, 041, 101, 141, 201, 241	46	440
ДСП35-160-001, 041, 101, 141, 201, 241	46	440
ДСП35-200-001, 041, 101, 141, 201, 241	38,3	625
ДСП35-240-001, 041, 101, 141, 201, 241	38,3	625

Таблица 3 Основные параметры блока аварийного питания.

Обозначение типа	БАП 16 Л2.2 IP20
Входное напряжение питания	~220 В
Входное напряжение сети для перехода в аварийный режим	~140 В
Выходная мощность в аварийном режиме	1ч – не менее 7Вт
	2ч – не менее 4Вт
	3ч – не менее 4Вт
Выходное напряжение для подключения светодиодов, В	15-100
Тип, емкость, напряжение и количество АКБ.	Li-Ion(18650), 2600 мА/ч, 3.7В – 2 шт.
Время зарядки АКБ	3-5ч
Максимальное зарядное напряжение на АКБ	4,2 В
Потребляемая мощность в режиме заряда	max 10 Вт
Потребляемая мощность в режиме ожидания	менее 0,25 Вт.
Рабочая температура в режиме заряда АКБ	от 0 °С до +40 °С
Рабочая температура в режиме разряда АКБ	от -20 °С до +40 °С

1.3 Состав изделия

1.3.1 Светильники состоят из металлического корпуса, внутри которого расположены светодиодные элементы. Электронное устройство преобразователь, для питания светодиодных элементов, крепится к корпусу снаружи и защищено защитным корпусом из металла. Подключение светильника осуществляется посредством постоянно-присоединённым кабелем. Спереди светодиоды закрыты светопропускающим элементом из стекла.

1.3.2 Внешний вид изделия представлен на рис. 1.

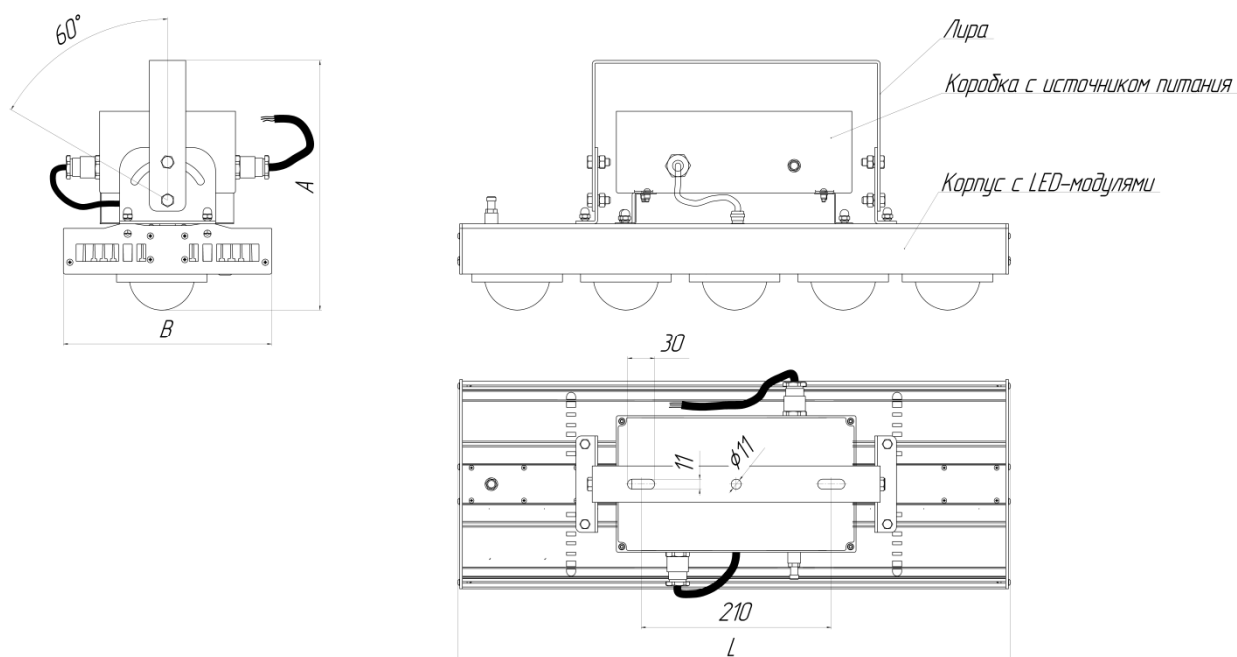


Рисунок 1 Внешний вид светильника

1.4 Принадлежности

1.4.1 Светильники должны поставляться в полной заводской готовности, вместе с сопроводительной документацией – паспортом, руководством по эксплуатации со схемами электрическими для подключения, сертификатами соответствия.

1.5. Инструменты, средства измерений, принадлежности.

1.5.1. Для подключения светильников к электросети, а также для монтажа и профилактического обслуживания используется обычный электромонтажный инструмент и измерительные приборы.

1.6 Маркировка

На каждый светильник должна быть прикреплена табличка, на которой должны быть указаны:

- наименование изготовителя или зарегистрированный товарный знак;
- наименование страны изготовителя;
- обозначение модели светильника;
- заводской номер;
- номер сертификата соответствия;
- маркировку взрывозащиты 2Ex nR IIC T4 Gc X / Ex tb IIC T135⁰C Db X;
- наименование или знак органа по сертификации и номер сертификата соответствия;
- диапазон температуры окружающей среды;
- предупредительные надписи – «НЕ ОТСОЕДИНЯТЬ ПОД НАПРЯЖЕНИЕМ»;

- изображение специального знака взрывобезопасности, установленного в ТР ТС 012/2011 (приложение 2);
- символ класса защиты от поражения электрическим током;
- номинальное напряжение;
- номинальная частота питания и (или) род тока;
- номинальная потребляемая мощность;
- номинальный потребляемый ток
- степень защиты оболочки светильника;
- знак обращения продукции на рынке государств-членов Таможенного союза;
- дата изготовления светильников;

И другие данные, требуемые нормативной и технической документацией, которые производитель должен отразить в маркировке.

1.7 Упаковка

1.7.1 Светильник упаковывается в потребительскую тару (коробку) которой является картон коробочный по ГОСТ 7933.

1.7.2 В потребительскую тару вкладывается настоящее Руководство.

1.7.3 На коробку с упакованным светильником наносятся следующие сведения:

- наименование изготовителя;
- наименование страны-изготовителя;
- единый знак обращения продукции на рынке государств-членов Таможенного союза.

- наименование и обозначение модели светильника;
- номинальную потребляемую мощность светильника;
- дату упаковки;
- штамп ответственного за упаковку.

1.7.4 Вес транспортной тары с упакованным светильником, должен быть не более веса самого светильника плюс 1(кг).

2. ИСПОЛЬЗОВАНИЕ ПО НАЗНАЧЕНИЮ, ТЕХНИЧЕСКОЕ ОБСЛУЖИВАНИЕ И РЕМОНТ.

2.1. Подвесить светильник на поддерживающую конструкцию и закрепить (см. рисунок 2).

2.2. Подключите светильник к электрической сети согласно схеме рисунок 4а. Завести подключаемый кабель светильника внутрь вводной коробки (в комплект поставки не входит) через проходной герметичный сальник.

2.3. Подключение светильника с аварийным блоком питания, производить согласно схеме (см. рисунок 4б).

2.4. Длина кабеля поставляемого в комплекте со светильником составляет 450 мм ±50мм. (может быть увеличена по желанию заказчика). Количество жил в поставляемом кабеле – 3, сечение жилы - 1,5 мм². Внешний диаметр подключаемого кабеля светильника 8 мм.

Для светильников с блоком аварийного питания количество жил в поставляемом кабеле – 4, сечение жилы - $1,5 \text{ мм}^2$, внешний диаметр подключаемого кабеля светильника 9 мм.

2.5. Подсоединить жилы кабеля к контактам контактной колодки и к контактам заземления. Закрывать крышку вводной коробки. Проверить работу светильника путём подачи напряжения.

ВНИМАНИЕ:

При подсоединении жил кабеля к контактам необходимо соблюдать следующие требования:

- а). Диаметр жил, подсоединяемых к одному контакту заземления, должен быть одинаковым;
- б). Максимальное сечение жил кабеля не должно превышать от $1,5$ до 4 мм^2 .

2.6. Организация эксплуатации светильников и выполнение мероприятий по технике безопасности должны проводиться в соответствии с требованиями “Правил устройства электроустановок”.

2.7. Необходимо соблюдать следующие меры:

- монтаж должен производить персонал, изучивший настоящий документ и проинструктированный по мерам безопасности при работах на электроустановках;
- визуально проверять светильник на отсутствие повреждений деталей оболочки и целостность уплотнительных элементов.

2.8. **ЗАПРЕЩАЕТСЯ:**

- эксплуатировать светильники в зонах, не соответствующих маркировке по взрывозащите;
- эксплуатировать светильники без подключения заземления;
- производить ремонт светильников

2.9. Заземление корпусов светильников должно осуществляться отдельной жилой кабеля.

2.10. Монтаж светильников и подвод электропитания к ним должен производиться в строгом соответствии с главой ЭЗ.4 ППЭ и ПТБ, “Инструкцией по монтажу электрооборудования силовых осветительных сетей взрывоопасных зон”, ПУЭ и настоящим руководством.

2.11. Перед монтажом светильники должны подвергаться внешнему осмотру, особое внимание необходимо обращать на целостность оболочки светильника и стекла.

2.12. Место присоединения жил кабеля должно быть тщательно зачищено с целью создания надёжного контакта. После присоединения контакт должен быть защищён от коррозии путём нанесения слоя консистентной смазки.

2.13. Светильники с блоком аварийного питания снабжены интегрированным испытательным устройством. Проверка работоспособности аварийного освещения возможна при поочередной имитации отключения основного питания с помощью автоматического выключателя в ЩАО, коммутирующего питающую сеть группы светильников с блоком аварийного питания.

2.14. Светильник должен включиться и работать в аварийном режиме не меньше 3 часов. Меньшая длительность работы говорит об отказе и необходимости гарантийного или сервисного обслуживания. После 4-х лет эксплуатации возможно снижение длительности работы в аварийном режиме. Светильник должен проходить проверку работоспособности в аварийном режиме два раза в год. Перед этой проверкой светильник должен быть подключён к электросети не менее 24 часов (не должно быть перерывов электропитания).

2.15. Если светильник не эксплуатировался в течение года, например, был отключён от электросети или находился на хранении, то вышеуказанную процедуру проверки следует провести 3 раза без длительного перерыва. При этом перерыв в питании между циклами должен составлять 3-6 часов. Если при 3-ем отключении питания светильника длительность работы в аварийном режиме не восстановится, то это говорит о неисправности.

2.16. Аккумуляторные батареи рассчитаны на срок непрерывной работы в течение 4-х лет. Они должны быть заменены, если светильник не проходит проверку на длительность работы. Батареи могут эксплуатироваться и более 4-х лет, если они обеспечивают нормативную длительность аварийного режима.

2.19. Следует проводить не реже одного раза в год техническое обслуживание светильников, для чего необходимо:

- отключить светильник от сети;
- протереть светильник влажной ветошью и произвести внешний осмотр;
- отсоединить крышку на клеммой коробке и подтянуть контактные соединения в клеммой колодке, включая винты заземления.

3. ПРИНЦИПАЛЬНАЯ СХЕМА ПОДКЛЮЧЕНИЯ

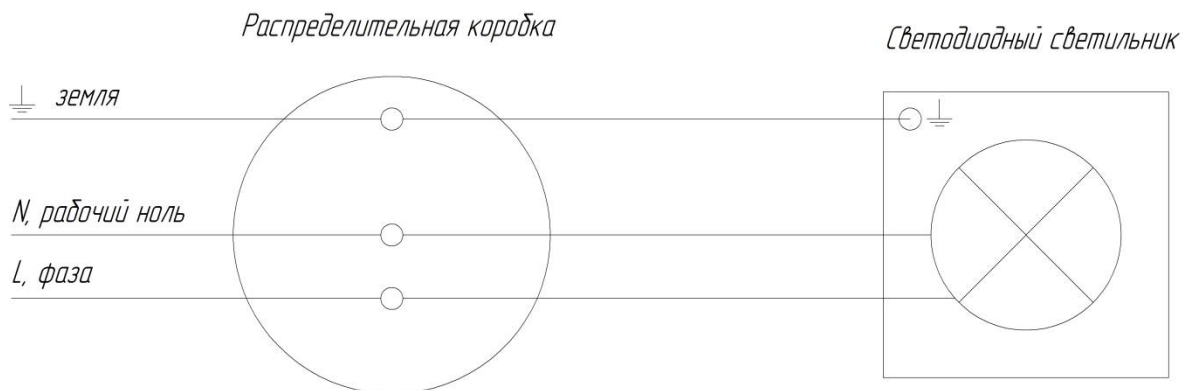


Рисунок 4а - Схема подключения светильника к сети

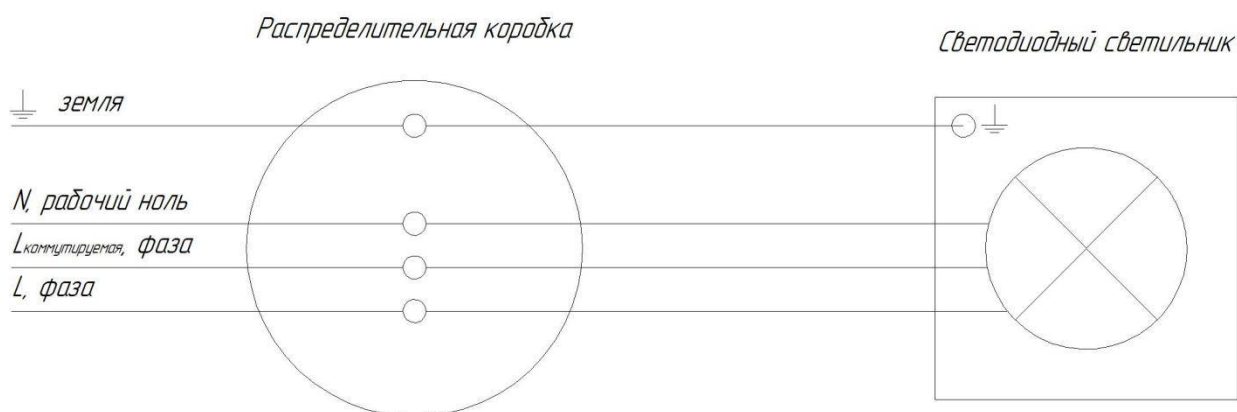


Рисунок 4б - Схема подключения светильника с блоком аварийного питания к сети.

4. ХРАНЕНИЕ И ТРАНСПОРТИРОВАНИЕ

- 4.1. Транспортирование светильников должно осуществляться любым видом транспорта в крытых транспортных средствах в соответствии с правилами перевозок грузов, действующими на транспорте данного вида.
- 4.2. При транспортировании должны быть приняты меры по защите светильников от механических повреждений и непосредственного воздействия атмосферных осадков.
- 4.3. Условия транспортирования светильников в части воздействия климатических факторов внешней среды должны соответствовать условиям хранения 4 по ГОСТ 15150.
- 4.4. Условия транспортирования в части воздействия механических факторов - группе Ж по ГОСТ 23216.
- 4.5. Условия хранения светильников должны соответствовать группе условий хранения 4 ГОСТ 15150.

4.6. Изделия в упаковке допускают хранение на стеллажах в закрытых сухих отапливаемых помещениях в условиях, исключающих воздействие на них нефтепродуктов и агрессивных сред, на расстоянии не менее одного метра от отопительных и нагревательных приборов.

5. УТИЛИЗАЦИЯ.

5.1. Материалы, используемые в светильниках, не представляют опасности для жизни, здоровья людей и окружающей среды. После окончания эксплуатации они не требуют специальной утилизации и могут быть сданы, как вторичное сырье, в соответствии с действующими правилами.

6. УКАЗАНИЯ ПО ЭКСПЛУАТАЦИИ

6.1. Монтаж и обслуживание светильников должны производиться в соответствии с ГОСТ 12.1.019, «Правилами техники безопасности при эксплуатации электроустановок потребителей», ПУЭ и руководством по эксплуатации предприятия-изготовителя.

6.2. Все работы по монтажу и обслуживанию светильников должны производиться при отключенном напряжении сети.

6.3. Проверка и техническое обслуживание светильников, эксплуатируемых во взрывоопасных зонах – по ГОСТ IEC 60079-17 и ГОСТ 31610.19.

6.4. Проверка и техническое обслуживание светильников, эксплуатируемых в зонах опасных по воспламенению горючей пыли – по ГОСТ IEC 61241-14, ГОСТ IEC 61241-1-2 и ГОСТ IEC 61241-17.

7. ГАРАНТИИ ЗАВОДА ИЗГОТОВИТЕЛЯ

7.1. Завод изготовитель гарантирует соответствие светильников требованиям технических условий ТУ 27.40.39-065-05014337-2018 при соблюдении указаний по эксплуатации, транспортированию и хранению.

7.2. Гарантийный срок эксплуатации – 36 месяцев со дня ввода в эксплуатацию.

7.3. По окончании срока службы светильники подлежат проверке специалистом для заключения о дальнейшем их использовании.

8. КОМПЛЕКТ ПОСТАВКИ

Светильник	- 1 шт.
Руководство по эксплуатации (Паспорт)	- 1 шт.
Упаковка	- 1 шт.

9. СВИДЕТЕЛЬСТВО О ПРИЁМКЕ

Светильник

ДСП	35		
-----	----	--	--

заводской номер _____ соответствует требованиям ТУ 27.40.39-065-05014337-2018, имеет сертификаты соответствия Технического регламента Таможенного союза «О безопасности оборудования для работы во взрывоопасных средах» (ТР ТС 012/2011) ЕАЭС RU C-RU.HB82.B.00214/23 и признан годным для эксплуатации.

Дата выпуска “ ___ ” _____ г.

Отметка ОТК _____

(подпись)

М.П.

10. СВЕДЕНИЯ О РЕКЛАМАЦИЯХ

10.1. Рекламационные претензии предъявляются предприятию в случае выявления дефектов и неисправностей, ведущих к выходу из строя светильников ранее гарантийного срока. В рекламационном акте указать: тип светильника,

- дефекты, неисправности и условия при которых они выявлены,
- дату ввода в эксплуатацию,
- дату изготовления,
- заводской номер.

10.3. Рекламации направлять по адресу:

Российская Федерация 431890, Республика Мордовия, Ардатовский район, р.п. Тургенево, ул. Заводская 73, АО "Ардатовский светотехнический завод". Код +83431. Тел/Факс 21-356 (Сбыт) 21-009, 21-010, 21-048;

E-mail: mirsveta @ astz.ru

Web. www.astz.ru