



СДЕЛАНО  
В РОССИИ

# ПАСПОРТ



EAC

## Светильники ДВО15 VCF

### 1. НАЗНАЧЕНИЕ ИЗДЕЛИЯ

1.1 Светильники серии ДВО15 предназначены для общего освещения административно-общественных помещений, производственных зданий и “чистых” комнат.

1.2 Светильники ДВО15 VCF устанавливаются в скрытые подвесные потолочные системы:

- Armstrong с кромкой V-Clip F на пружинную T-рейку ВРС1801Н и clip-in S-Clip на пружинную A-рейку DP12 или BT-600;
- Armstrong с кромкой Clip-in (Q-Clip, R-Clip) на рейку DP12 или BT-600;
- Albes с кромкой AP600AC, Ingermax CT600AC (Clip-in Strong), Perfaten AC-100, Perfaten AP600AC на пружинную A-рейку DP12 или рейку BT-600.

### 2. ТЕХНИЧЕСКИЕ ХАРАКТЕРИСТИКИ

2.1 Светильники рассчитаны для работы в сетях **переменного тока с номинальным напряжением 220 В** (диапазон рабочих напряжений 198-264 В), частоты 50 Гц (диапазон 50-60 Гц). Качество электроэнергии должно соответствовать требованиям ГОСТ 32144-2013.

2.2 Светильники соответствуют климатическому исполнению УХЛ, категория размещения - 4 по ГОСТ 15150-69.

2.3 Степень защиты светильников - IP54 по ГОСТ IEC 60598-1-2017.

2.4 Расшифровка условного обозначения светильника:

Первая буква - тип источника света:

«Д» - светодиодный.

Вторая буква - способ установки светильника:

«В» - встраиваемый.

Третья буква - основное назначение:

«О» - для общественных зданий.

15 - номер серии светильника.

30, 38 - номинальная мощность светильника, Вт.

Трехзначные цифры, означающие номер модификации, расшифровываются:

Первая цифра - условный габаритный размер светильника:

0 - 600x600 мм.

Вторая цифра - тип управления светильником:

0 - без управления,

1 - источник питания с возможностью управления по протоколу 1-10В,

2 - источник питания с возможностью управления по протоколу DALI.

Третья цифра - тип рассеивателя:

2 - с рассеивателем типа "Опал",

4 - с рассеивателем из защитного закалённого матированного стекла.

2.5 Класс защиты от поражения электрическим током - I по ГОСТ 12.2.007.0-75.

2.6 Коэффициент пульсаций светового потока - не более 5%.

2.7 Условный защитный угол - не менее 90° по ГОСТ 34819-2021.

- 2.8 Неравномерность яркости выходного отверстия  $L_{max}:L_{min}$ , не более 5:1.  
 2.9 Характеристика светотехнической схемы - диффузно-рассеивающая.  
 2.10 Класс светораспределения - П, по ГОСТ 34819-2021.  
 2.11 Тип кривой силы света - Д, по ГОСТ 34819-2021.  
 2.12 Коэффициент мощности драйвера - 0,95.  
 2.13 Основные параметры светильников приведены в таблице 1.

Таблица 1

Тип светильника	Модификация	Наименование параметра					
		Потребляемая мощность, Вт	Индекс цветопередачи, Ra*, не менее	Цветовая температура, К*	Световой поток в рабочем режиме, лм*	Световая отдача, лм/Вт*	Габаритная яркость, кд/м <sup>2</sup> *
ДВО15-30-002	VCF 840	31	80	4000	3658	118	5450
ДВО15-30-012	VCF RA 840						
ДВО15-30-022	VCF RD 840						
ДВО15-38-002	VCF 840	36					
ДВО15-38-012	VCF RA 840						
ДВО15-38-022	VCF RD 840						
ДВО15-30-004	VCF 840	31					
ДВО15-30-014	VCF RA 840						
ДВО15-30-024	VCF RD 840						
ДВО15-38-004	VCF 840	36					
ДВО15-38-014	VCF RA 840						
ДВО15-38-024	VCF RD 840						
ДВО15-30-002	VCF 940	31	90	4000	3069	99	4100
ДВО15-38-002		36			3564	99	4800
ДВО15-30-004		31			3131	101	4150
ДВО15-38-004		36			3654	101	4850

\*по ГОСТ 34819-2021.

**Примечания:**

- Допустимое отклонение величины потребляемой мощности светильника не превышает 10% по верхней границе номинального значения.
- Допустимое отклонение величины светового потока светильника не превышает 10% по нижней границе номинального значения.
- Допустимое отклонение величины световой отдачи светильника не превышает 20% по нижней границе номинального значения.
- Допустимое отклонение индекса цветопередачи не превышает 3 единицы в сторону уменьшения.

2.14 Масса и габаритные размеры светильников приведены в таблице 2.

Таблица 2

Обозначение типа	Модификация	Размеры, мм, не более			Масса, кг, не более
		А*	В*	h*	
ДВО15-30-002 ДВО15-38-002	VCF 840	600	600	65	3,7
ДВО15-30-004 ДВО15-38-004	VCF 940				6,4
ДВО15-30-012 ДВО15-38-012 ДВО15-30-022 ДВО15-38-022	VCF RA 840 VCF RD 940	600	600	65	3.9
ДВО15-30-014 ДВО15-38-014 ДВО15-30-024 ДВО15-38-024	VCF RA 840 VCF RD 940	600	600	65	6.5
Длина провода светильника для подключения к сети 220В		400 мм, не менее			
*См. приложение А					

2.15 Светильники предназначены для эксплуатации в помещениях с содержанием коррозионно-активных агентов для типа атмосферы I по ГОСТ 15150-69 п. 3.14.

2.16 Рекомендуемое количество светильников на автоматический выключатель, а также пусковой ток и длительность импульса источника питания светильников приведены в таблице 3.

Таблица 3

Тип светильника	Модификация	Тип аппарата	Макс. кол.-во светильников, шт	Пусковой ток I <sub>peak</sub> , А	Длительность импульса Δt, мкс, не более
ДВО15-30-002 ДВО15-30-004	VCF 840	С16	56	<9	250
ДВО15-38-002 ДВО15-38-004	VCF 940				
ДВО15-30-012 ДВО15-30-014 ДВО15-38-012 ДВО15-38-014	VCF RA 840 VCF RA 940	-	-	<0,53	-
ДВО15-30-022 ДВО15-30-024	VCF RD 840	С16	29	30	250
ДВО15-38-022 ДВО15-38-024	VCF RD 940	-	-	<0,4	-

### 3. УСТРОЙСТВО

3.1 Общий вид светильников приведен в приложении А.

3.2 Светильник ДВО15 VCF (рис. 1 приложения А) состоит из обечайки поз. 1, рассеивателя поз. 2, корпуса со встроенным светодиодным модулем и источником питания поз. 3, пластин подвеса поз. 4, закреплённых болтами поз. 5, и провода поз. 6.

### 4. УКАЗАНИЕ МЕР БЕЗОПАСНОСТИ

4.1 Установку и демонтаж светильника производить только **при отключенном напряжении питающей сети.**

4.2 **ВНИМАНИЕ!** СВЕТИЛЬНИКИ НЕПРИГОДНЫ ДЛЯ ПОКРЫТИЯ ТЕПЛОИЗОЛИРУЮЩИМ МАТЕРИАЛОМ. СВЕТИЛЬНИКИ МАРКИРУЮТСЯ СИМВОЛОМ:



## **8. ТРАНСПОРТИРОВАНИЕ И ХРАНЕНИЕ**

8.1 Светильники должны храниться в сухих, проветриваемых помещениях. В воздухе помещений не должно быть кислотных, щелочных и других примесей, вызывающих коррозию.

8.2 Светильники должны транспортироваться автотранспортом, железнодорожным транспортом в крытых вагонах и универсальных контейнерах.

## **9. ГАРАНТИЙНЫЕ ОБЯЗАТЕЛЬСТВА**

9.1 Завод-изготовитель гарантирует нормальную работу светильника в течение 36 месяцев со дня его изготовления при соблюдении условий эксплуатации, транспортирования и хранения, указаний мер безопасности, установленных в технических условиях и в настоящем паспорте. Гарантийные обязательства не распространяются на изменение цвета окрашенных и изготовленных из полимерных материалов деталей светильников в процессе эксплуатации.

9.2 Срок службы светильников составляет 10 лет.

9.3 Завод не возмещает ущерб за дефекты:

- появившиеся по истечении гарантийного срока;
- появившиеся во время гарантийного срока в результате нарушения правил эксплуатации, сборки или разборки, небрежного хранения, транспортирования, нарушения норм складирования.

9.4 Одним из обязательных условий признания случая гарантийным является наличие на светильнике идентификационных обозначений по наименованию и дате изготовления, а также паспорта.

9.5 В случае обнаружения неисправности светильника следует его обесточить, демонтировать и обратиться на завод-изготовитель по адресу:

Российская Федерация 431890, Республика Мордовия,  
Ардатовский район, р.п. Тургенево, ул. Заводская 73,  
АО «Ардатовский светотехнический завод».

Код 83431. Тел/ФАКС 21-356 (Сбыт) 21-009, 21-010, 21-048, 21-415 (ОТК). E-mail: mirsveta @ astz.ru Web. www.astz.ru.

\*В связи с постоянными усовершенствованиями светильников завод-изготовитель оставляет за собой право на изменение их конструктивных особенностей без предварительного уведомления.

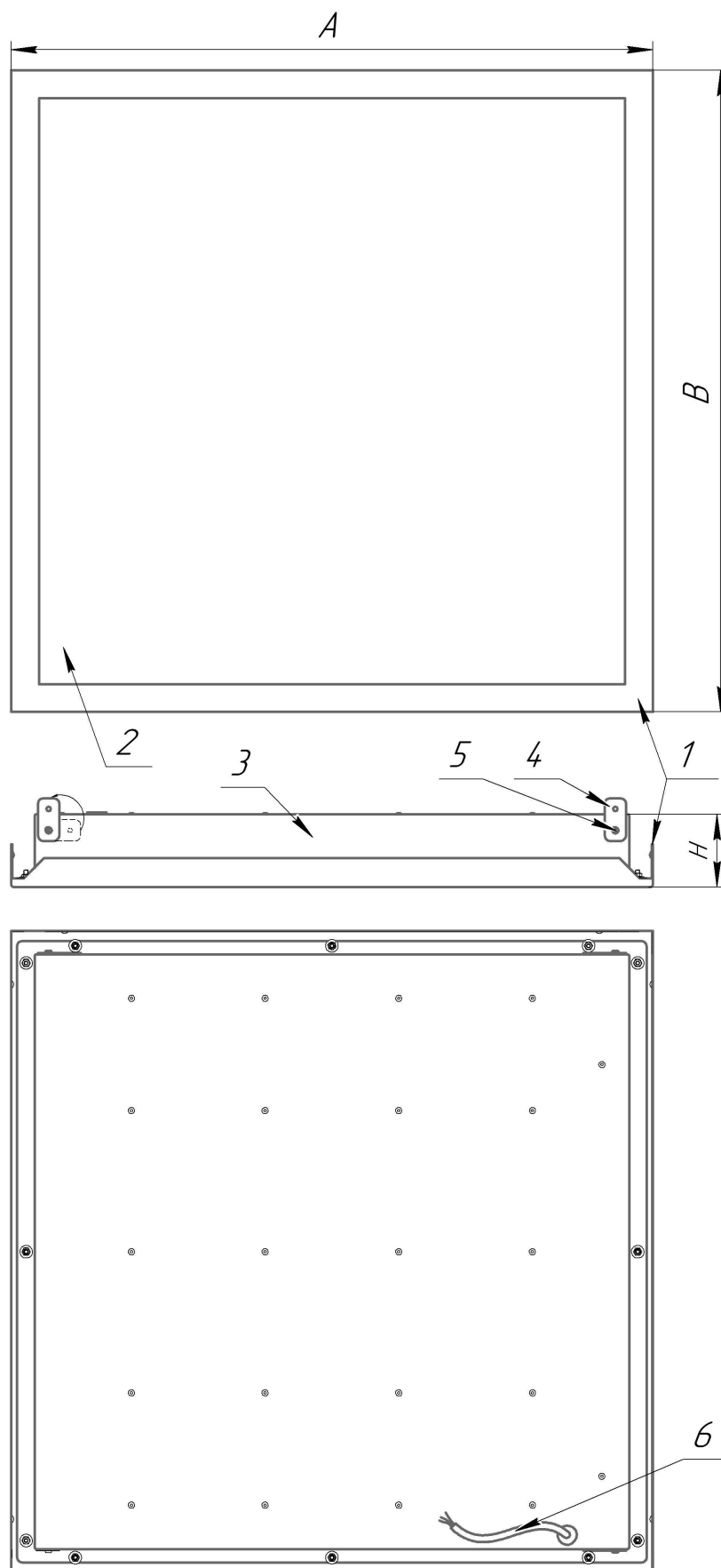


Рисунок 1 - Светильник ДВО15 VCF

1 - обечайка, 2 - рассеиватель, 3 - корпус со встроенным светодиодным модулем и источником питания, 4 - пластина подвеса, 5 - винты, 6 - провод для подключения к сети.

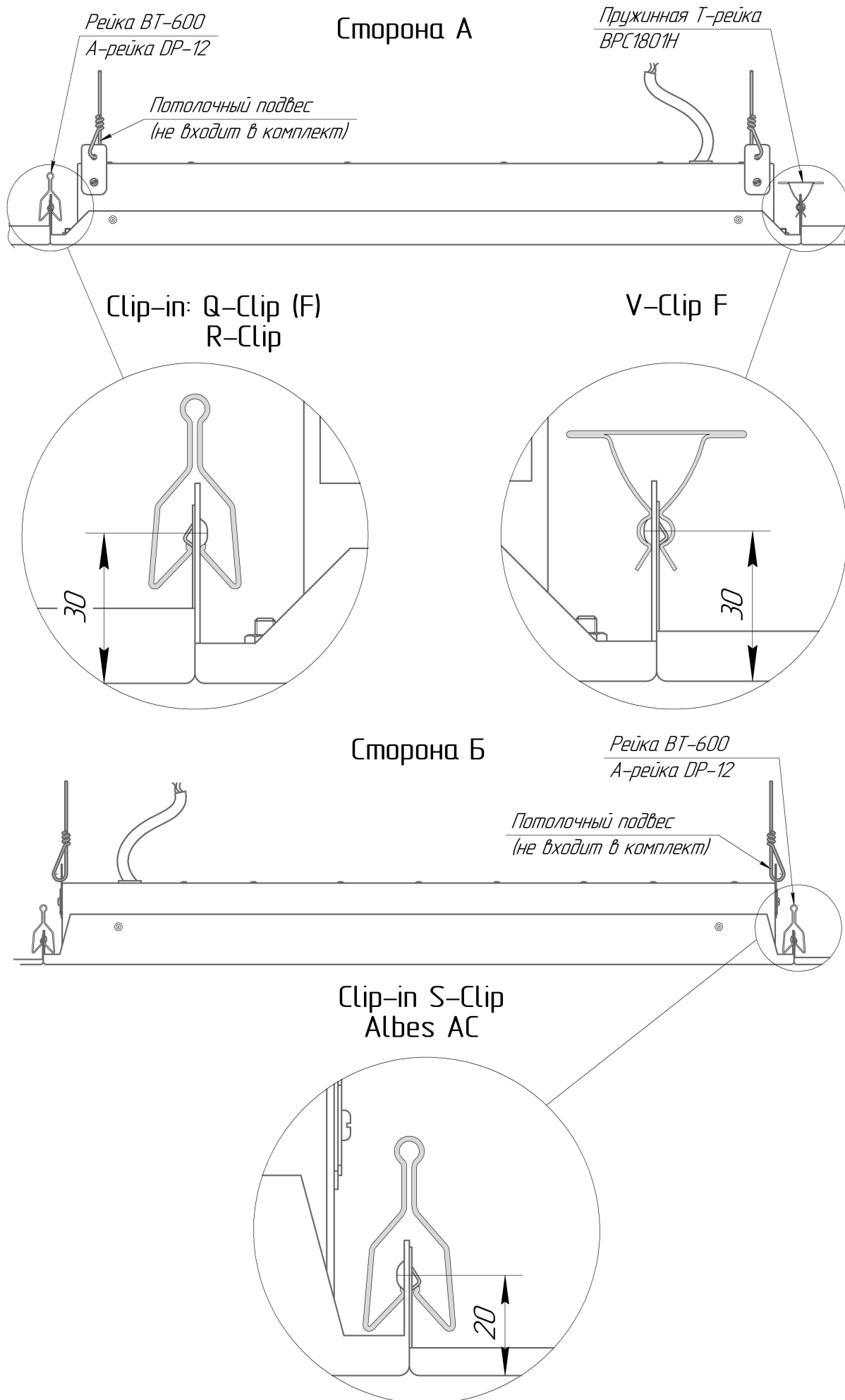
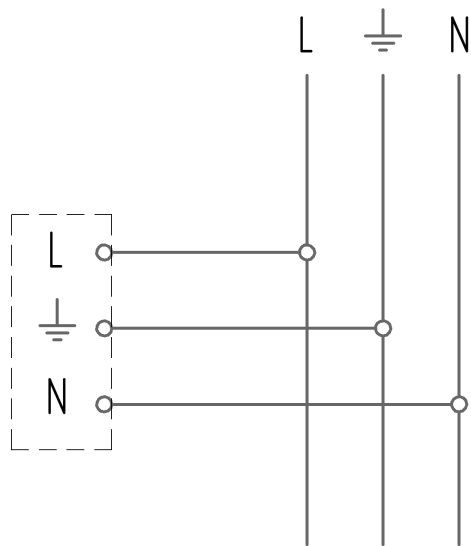
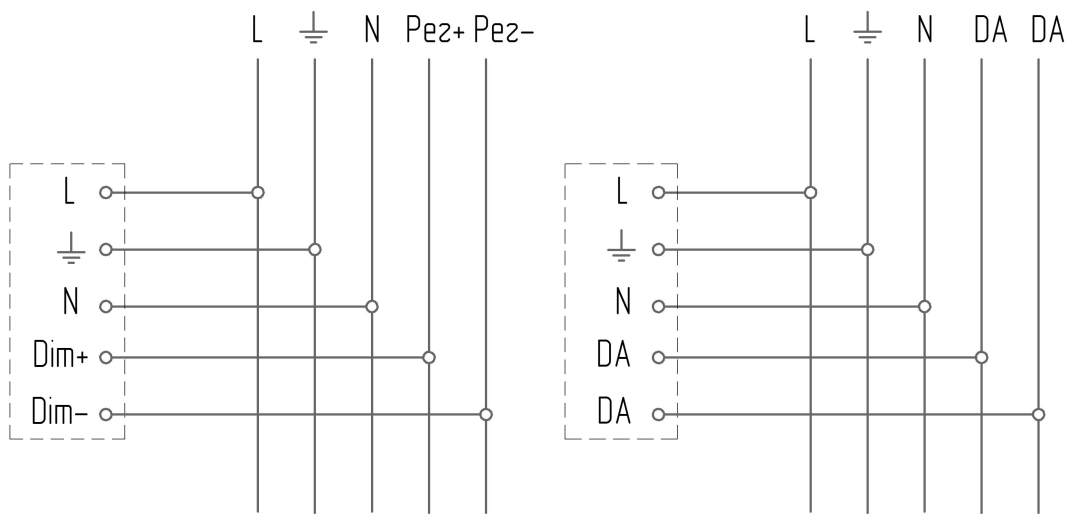


Рисунок 2 - Схема установки светильника ДВО15 VCF



а) без управления



б) с управлением по протоколу 1-10В

в) с управлением по протоколу DALI

Рисунок 3 - Схема подключения светильника к сети