

Светильники ДВО09 Cube

## 1. НАЗНАЧЕНИЕ ИЗДЕЛИЯ

1.1 Светильники серии ДВО09 Cube (далее - светильники) предназначены для общего освещения общественных зданий, административных, офисных и иных помещений.

1.2 Светильники устанавливаются в потолки типа "Griliato" с шириной ламели 10 мм.

## 2. ТЕХНИЧЕСКИЕ ХАРАКТЕРИСТИКИ

2.1 Светильники серии ДВО09 Cube рассчитаны для работы в сетях переменного тока с **номинальным** напряжением 220 В (диапазон рабочих напряжений 170-260 В), частоты 50 Гц (диапазон 45-55 Гц).

2.2 Светильники серии ДВО09 соответствуют климатическому исполнению УХЛ категория размещения 4 по ГОСТ 15150-69.

2.3 Степень защиты оптической части - IP54, источник питания - IP20 по ГОСТ ИЕС 60598-1-2017.

2.4 Светильники предназначены для эксплуатации в помещениях с содержанием коррозионно-активных агентов для типа атмосферы I по ГОСТ 15150-69 п. 3.14

2.5 Расшифровка условного обозначения светильника:

Первая буква - тип источника света:

«Д» - светодиодный.

Вторая буква - способ установки светильника:

«В» - встраиваемый.

Третья буква - основное назначение:

«О» - для общественных зданий.

09 - номер серии светильника.

4х6, 6х6 - количество модулей и номинальная мощность одного модуля, Вт, соответственно.

Трехзначные цифры, означающие номер модификации, расшифровываются:

Первая цифра - габаритный размер светильника:

0 - 100х100 мм.

Вторая цифра - тип управления светильником:

0 - драйвер без возможности управления;

Третья цифра - тип рассеивателя:

1 - с рассеивателем типа "Опал".

2.6 Класс защиты от поражения электрическим током II по ГОСТ 12.2.007.0-75.

2.7 Коэффициент пульсаций светового потока, не более - 5%.

2.8 Неравномерность яркости выходного отверстия Lmax:Lmin, не более 5:1.

2.9 Класс энергоэффективности A+.

2.10 Основные параметры светильников приведены в таблице 1.

Таблица 1

Тип светильника	Модификация	Наименование параметра									
		Характеристики светотехнической системы	Класс светораспределения*	Тип кривой силы света*	Коефф. мощности не более	Мощность фактическая, Вт	Индекс цветопередачи, Ra* не менее	Световой поток в рабочем режиме, лм*	Цветовая температура, К*	Световая отдача, лм/Вт*	Категория по ограничению яркости светильников*
ДВО09-4х6-001	Cube 840	Диффузно-рассеивающая	II	Д	0,98	25	80	2500	4000 К	100	3
	90						2375	95			
ДВО09-6х6-001	Cube 840					37	80	3700		100	
	Cube 940						90	3515		95	

\*по ГОСТ Р 34819-2021

**Примечания:**

- Допустимое отклонение величины потребляемой мощности светильника не превышает 10% по верхней границе номинального значения.
- Допустимое отклонение величины светового потока светильника не превышает 10% по нижней границе номинального значения.
- Допустимое отклонение величины световой отдачи светильника не превышает 20% по нижней границе номинального значения.
- Допустимое отклонение индекса цветопередачи не превышает 3 единицы в сторону уменьшения.

2.11 Масса светильника приведены в таблице 2.

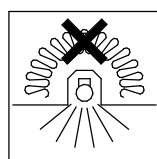
Таблица 2

Тип светильника	Модификация	Масса, кг, не более
ДВО09-4х6-001	Cube 840	1,0
ДВО09-6х6-001	Cube 940	1,2

2.12 Пусковые токи и длительность импульса источника питания светильника приведены в таблице 3.

Таблица 3

Тип светильника	Модификация	Количество драйверов на автоматический выключатель 16 В, тип С, шт.	Пусковой ток, А	Длительность пускового тока, мкс
ДВО09-4х6-001	Cube 840	77	20	400
ДВО09-6х6-001	Cube 940	-	19	180

2.13 Объём пространства вокруг светильника должен составлять не менее 0,25м<sup>3</sup>.

- Светильник и источник питания нельзя закрывать теплоизолирующим материалом.

**3. УСТРОЙСТВО**

3.1 Общий вид светильников приведен в приложении А.

3.2 Светильники серии ДВО09 Cube, в соответствии с рисунком 3 и 4 приложения А, состоят из корпуса со встроенным светодиодным модулем поз. 1, источник питания поз. 2, клеммы поз. 3.

#### **4. УКАЗАНИЕ МЕР БЕЗОПАСНОСТИ**

4.1 Установку и демонтаж светильника производить только при отключенном напряжении питающей сети.

4.2 Светильник должен эксплуатироваться с эффективным заземлением, выполненным в соответствии с действующими правилами монтажа электроустановок.

4.3 По окончании срока службы светильников необходима их замена, при утилизации светильников в соответствии с ГОСТ Р 55102-2012 необходимо разделить детали светильников по видам материала и в установленном порядке сдать в организации "Вторсырья".

#### **5. ПОДГОТОВКА ИЗДЕЛИЯ К РАБОТЕ И ТЕХНИЧЕСКОЕ ОБСЛУЖИВАНИЕ**

5.1 Эксплуатация светильника проводится в соответствии с "Правилами технической эксплуатации электроустановок потребителей".

5.2 Распакуйте светильник и проверьте комплектность согласно паспорта.

5.3 Установите светильник на опорную поверхность (см. рисунок 5).

5.4 Присоедините сетевые провода к клеммной колодке источника питания (см. рисунок 3, 4 и 6). Для этого открутить саморез и откинуть крышку источника питания (см. рисунок 2). После подключения, прижать провод крышкой и затянуть ее саморезом.

5.5 При необходимости можно увеличить длину проводов (в базовой модификации  $350 \pm 30$  мм) как до источника питания, так и между корпусами светильников. Для этого необходимо взять провод необходимой длины (имеющий двойную изоляцию, сечением не менее  $0,5 \text{ мм}^2$ ) и клемму для соединения проводов. Подключение осуществлять согласно электрической схемы, показанной на рисунках 3 и 4. Максимально допустимая длина провода от источника питания до конечного корпуса светильника должна составлять не более 2,5 м.

#### **6. КОМПЛЕКТНОСТЬ**

6.1 В комплект поставки входит:

1. Светильник - 3 (2) шт.
2. Ящик упаковочный - 1 шт.
3. Паспорт - 1 шт.

#### **7. СВИДЕТЕЛЬСТВО О ПРИЕМКЕ**

7.1. Светильник типа ДВО09 соответствует требованиям ТУ 3461-048-05014337-2011 и требованиям ТР ТС и ТР ЕАЭС и признан годным к эксплуатации.

Дата выпуска" \_\_\_\_ " \_\_\_\_\_ 202 г.

Штамп ОТК

Упаковку произвел

Сертифицировано.

## **8. ТРАНСПОРТИРОВАНИЕ И ХРАНЕНИЕ**

8.1 Светильники должны храниться в сухих, проветриваемых помещениях. В воздухе помещений не должно быть кислотных, щелочных и других примесей, вызывающих коррозию.

8.2. Светильники должны транспортироваться автотранспортом, железнодорожным транспортом в крытых вагонах и универсальных контейнерах.

## **9. ГАРАНТИЙНЫЕ ОБЯЗАТЕЛЬСТВА**

9.1 Завод-изготовитель гарантирует нормальную работу светильника в течении 36 месяцев со дня его изготовления, при соблюдении условий эксплуатации, транспортирования и хранения, установленных в технических условиях и в настоящем паспорте. Гарантийные обязательства не распространяются на изменение цвета окрашенных и изготовленных из полимерных материалов деталей светильников в процессе эксплуатации.

9.2 Срок службы светильников составляет 10 лет.

9.3 Завод не возмещает ущерб за дефекты:

- появившиеся по истечении гарантийного срока;
- появившиеся во время гарантийного срока в результате нарушения правил эксплуатации, сборки или разборки, небрежного хранения, транспортирования, нарушения норм складирования.

9.4 Одним из обязательных условий признания случая гарантийным является наличие на светильнике идентификационных обозначений по наименованию и дате изготовления, а также паспорта.

9.5 В случае обнаружения неисправности светильника следует обесточить, демонтировать светильник и обратиться на завод-изготовитель по адресу: Российская Федерация 431890, Республика Мордовия, Ардатовский район, пос. Тургенево, ул. Заводская 73, АО "Ардатовский светотехнический завод"

Код 83431. Тел/ФАКС: 21-356 (Сбыт) 21-009, 21-010, 21-415(ОТК), 21-048.

E-mail: mirsveta @ astz.ru Web. www.astz.ru

\*В связи с постоянными усовершенствованиями светильников, завод-изготовитель оставляет за собой право на изменение их конструктивных особенностей без предварительного уведомления.

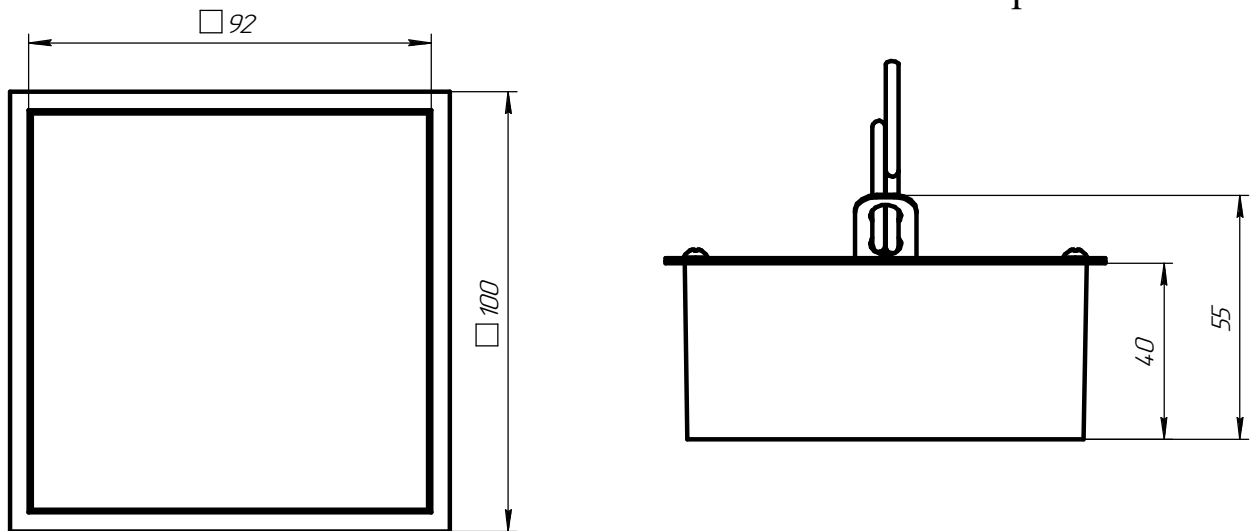
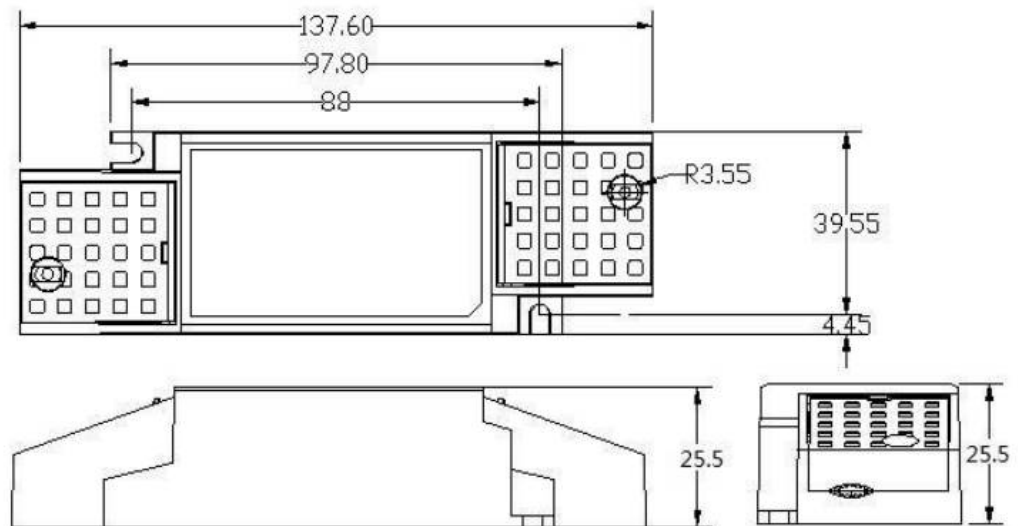
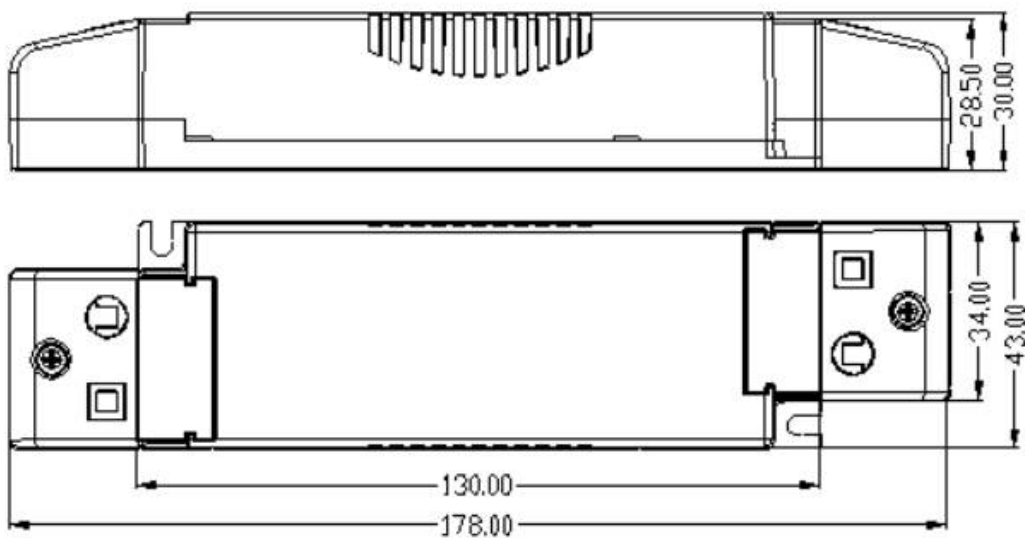


Рисунок 1 - Габариты корпуса светильника ДВО09



а) Источник питания ДВО09-4x6 Cube



б) Источник питания ДВО09-6x6 Cube

Рисунок 2 - Габариты источника питания

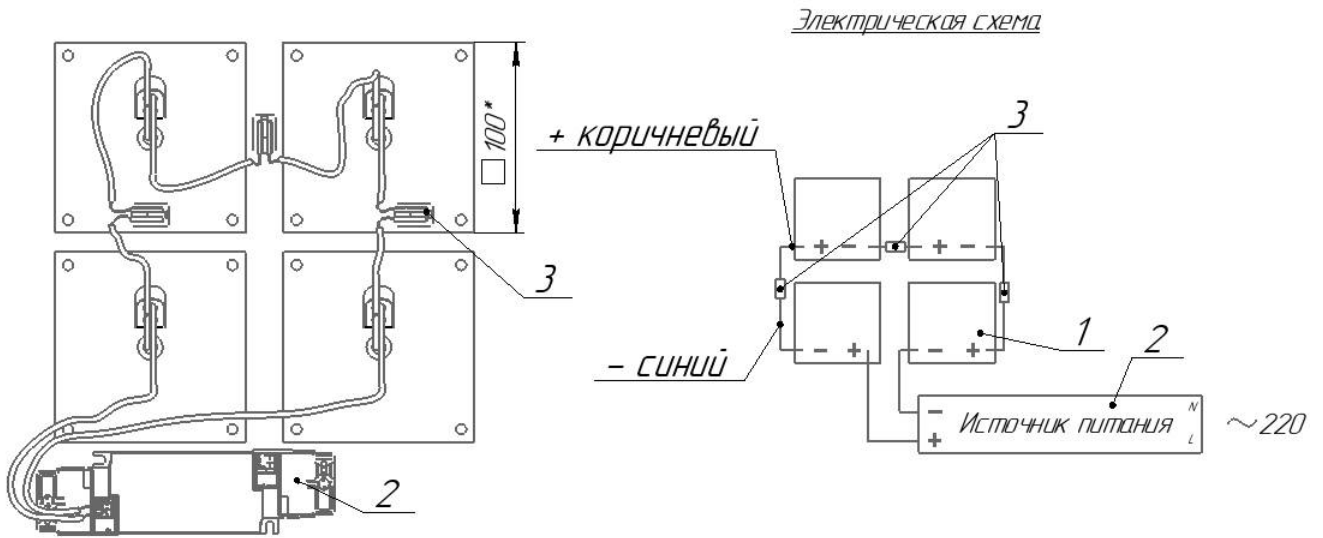


Рисунок 3 - Светильник ДВО09-4x6 Cube  
 1 - Корпус светильника, 2 - Источник питания, 3 - Клемма

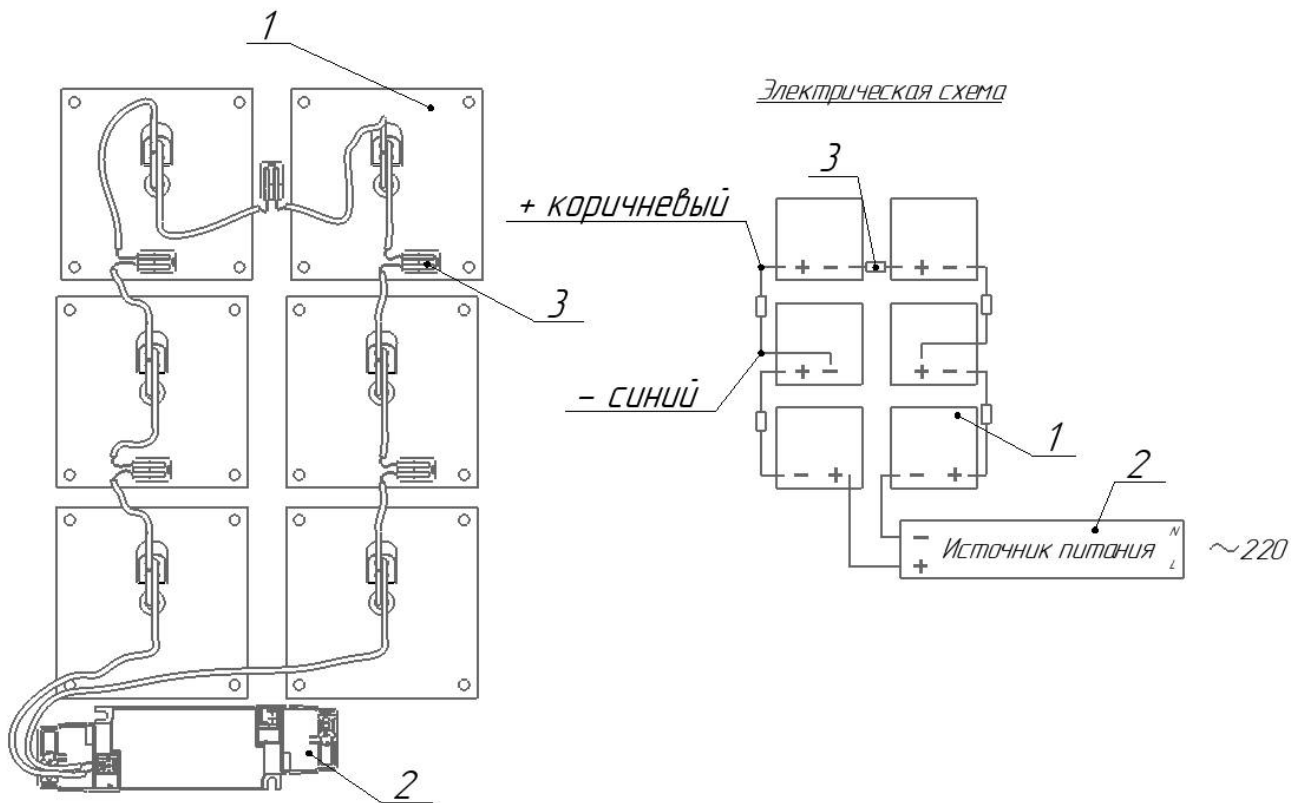


Рисунок 4 - Светильник ДВО09-6x6 Cube  
 1 - Корпус светильника, 2 - Источник питания, 3 - Клемма

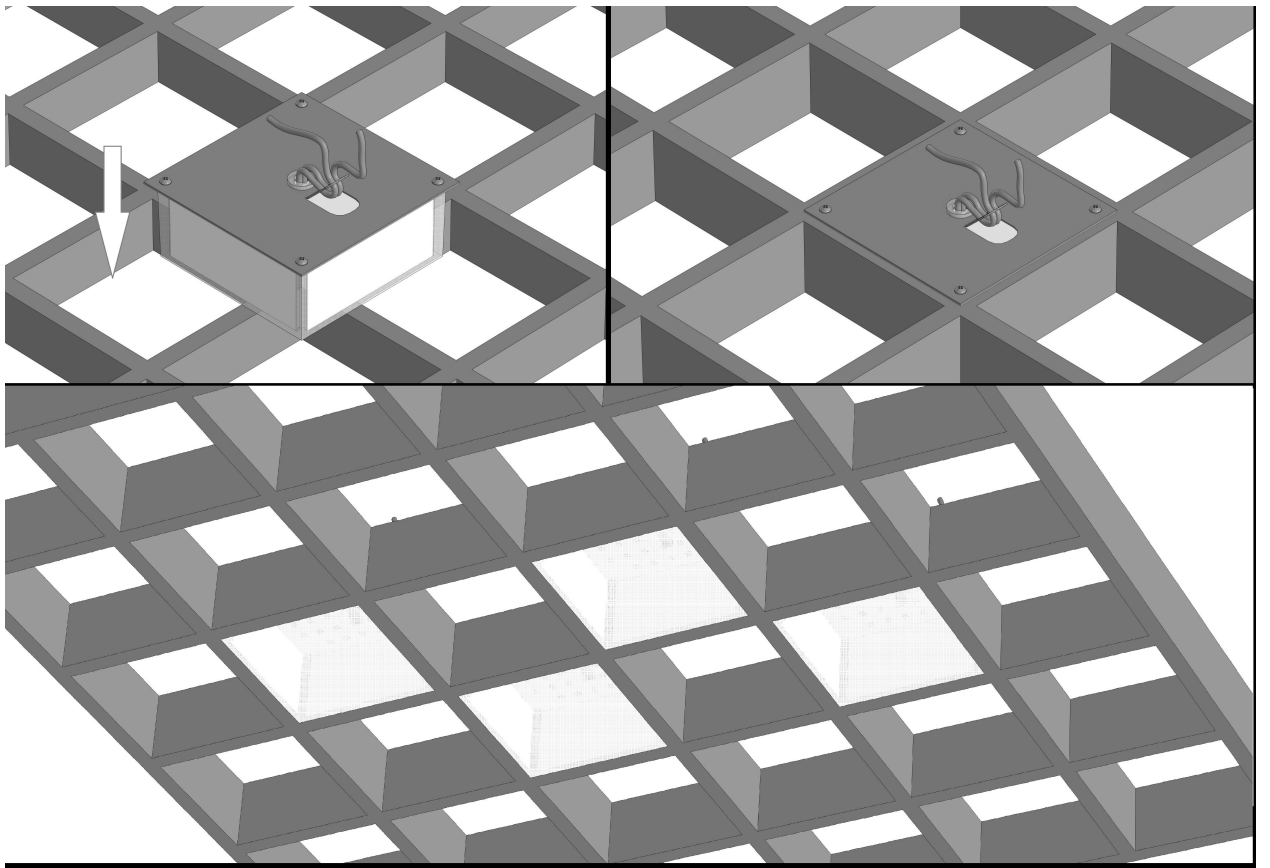


Рисунок 5 - Схема установки светильника ДВО09 потолок

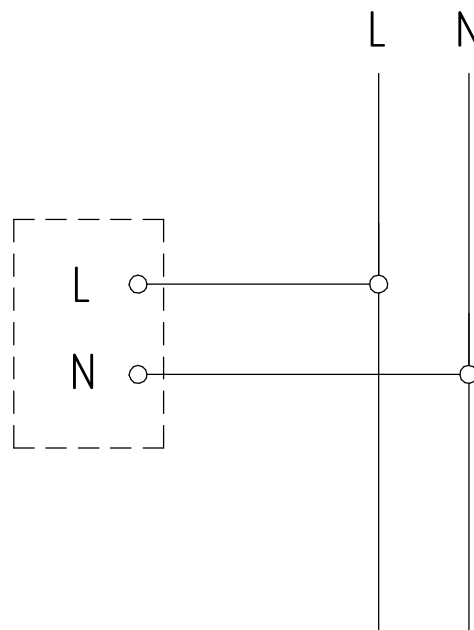


Рисунок 6 - Схема подключения светильника к сети